

Pokyny k montáži beden na nářadí PARLOK

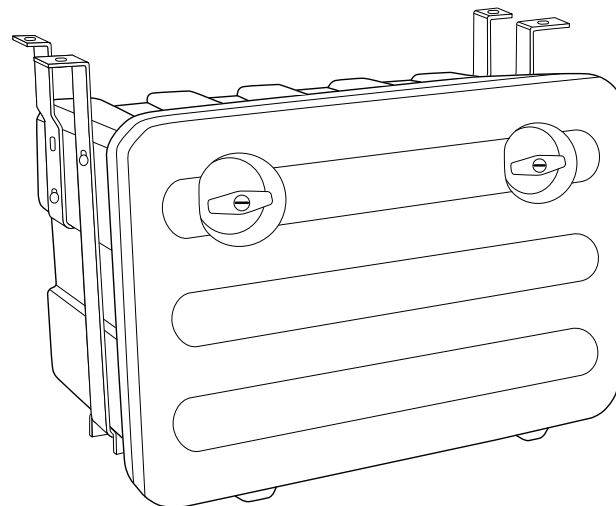
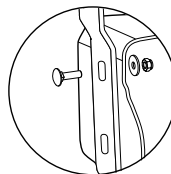


K připevnění beden použijte nejlépe originální držáky.

Pokud vyrábíte držáky vlastní, musí procházet pod dnem bedny. Bedna je určena k uložení běžného nářadí a popruhů.

Držáky připevněte na bednu a poté celou sestavu zavěste na vozidlo. Skříň vždy řádně uzamkněte, aby nedošlo k jejímu otevření za jízdy.

Poškozené díly je třeba ihned vyměnit.



2011/12/08