

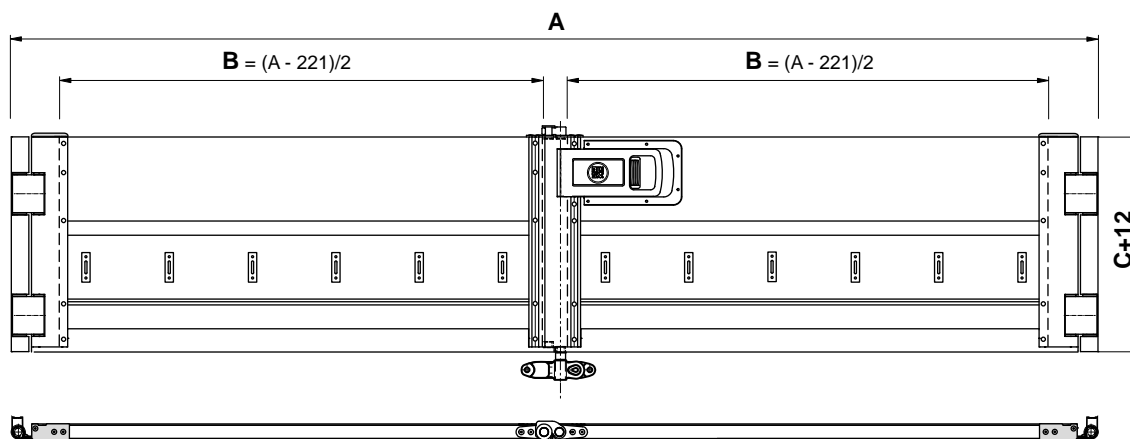


2024/05/20

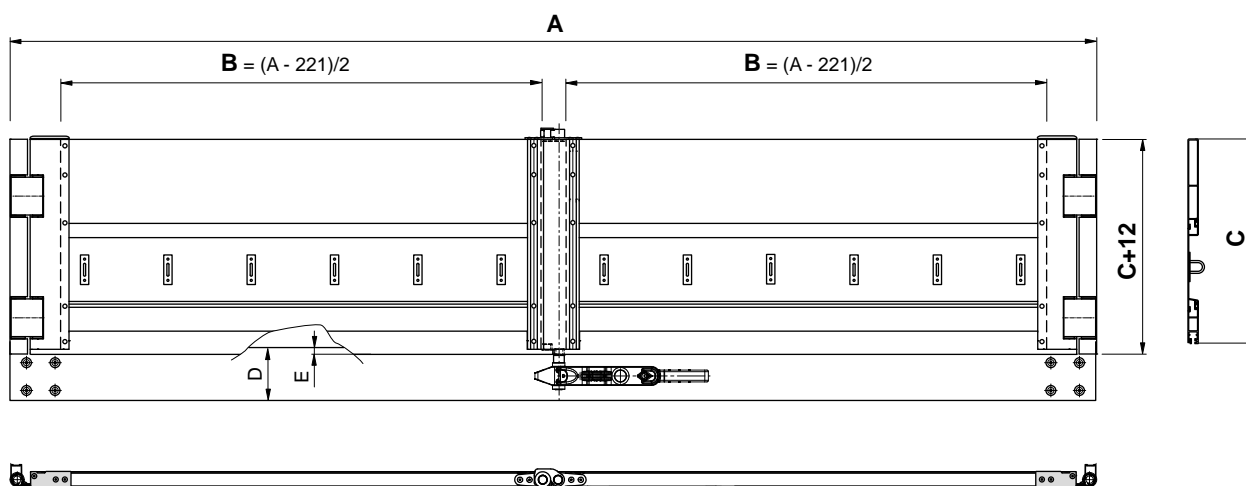
Bordwand - Hecktür



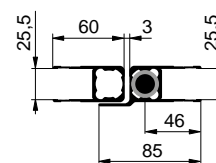
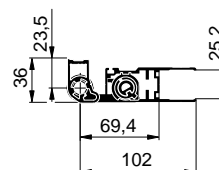
BORDWAND - HECKTÜR MIT DREHSTANGENVERSCHLUSS 888



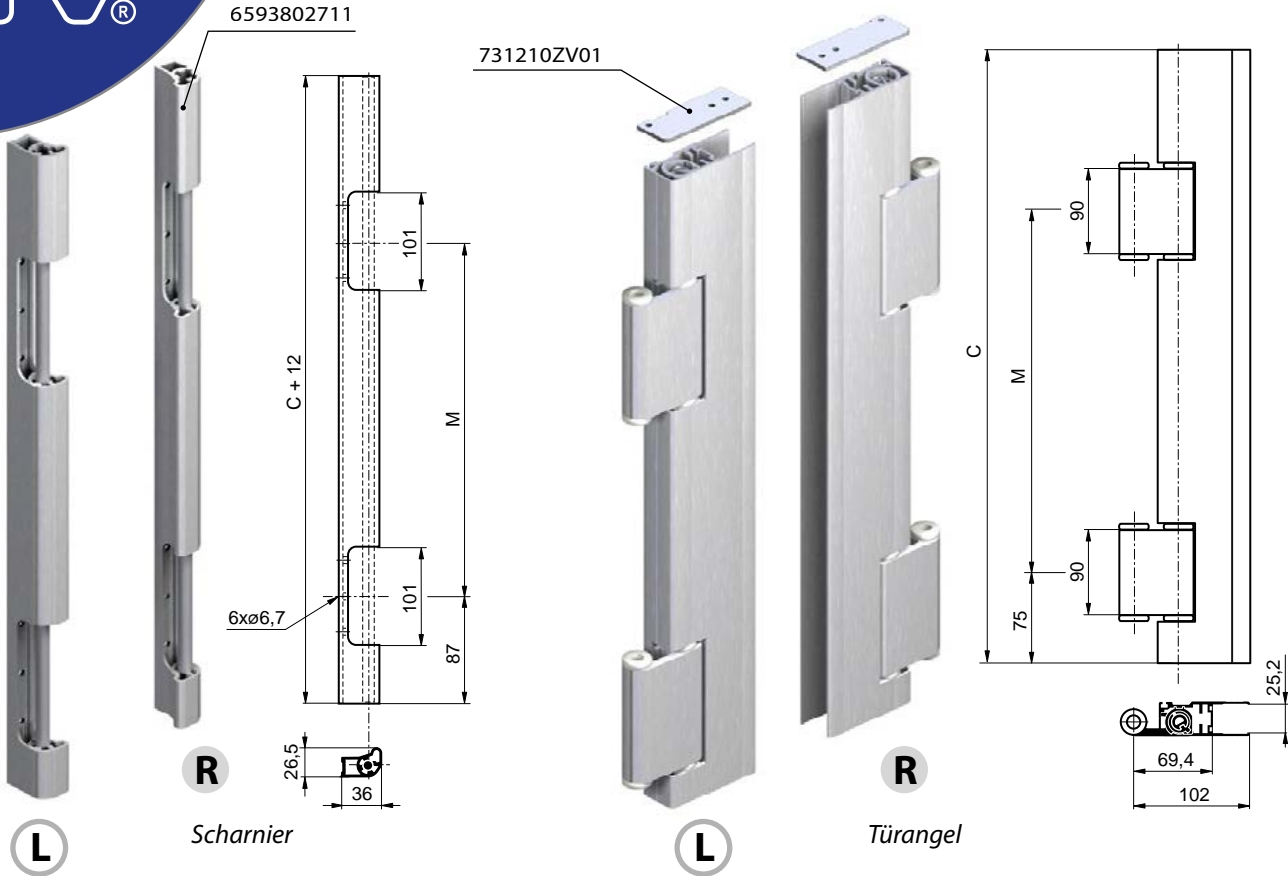
BORDWAND - HECKTÜR MIT SCHLOSS FÜR HINTERTÜR



- A Außenbreite
- B Länge der Profile
- C Bordwandhöhe
- D Mindesthöhe unterer Spriegel (90mm)
- E Einlassung der Türen unter dem Bodenniveau (15mm)

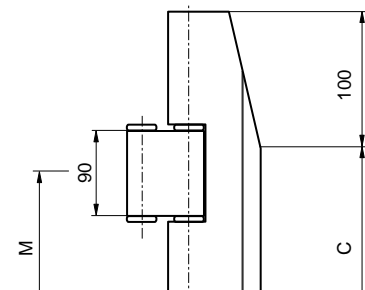


SCHARNIERE FÜR HECKTÜR



Türangel

Artikel-Nr.	C [mm]	M [mm]	Oberflächenbehandlung	Position	Gewicht [kg]
731210400L	400	290	elox / anod	L	1,56
731210400P	400	290	elox / anod	R	1,56
731210500L	500	290	elox / anod	L	1,56
731210500P	500	290	elox / anod	R	1,56
731210600L	600	390	elox / anod	L	1,90
731210600P	600	390	elox / anod	R	1,90
731210800L	800	590	elox / anod	L	2,50
731210800P	800	590	elox / anod	R	2,50



731210400L

Scharnier

Artikel-Nr.	C [mm]	M [mm]	Oberflächenbehandlung	Position	Gewicht [kg]
731210511L	500	290	elox / anod	L	0,354
731210511P	500	290	elox / anod	R	0,354
731210611L	600	390	elox / anod	L	0,454
731210611P	600	390	elox / anod	R	0,454
731210811L	800	590	elox / anod	L	0,654
731210811P	800	590	elox / anod	R	0,654

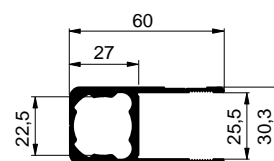




Artikel-Nr.	Beschreibung	Material	Gewicht [kg]
2506100214	Drehstangenverschluss 888	Niro	1,800
42344510AY	Verschlußstange 16mm, 1400mm	verzinkt	2,212
2212621267	Einfassprofil „A“ für Hecktüren	elox	1,319
2212621268	Einfassprofil „h“ für Hecktüren	elox	1,551
62VPS16224	Begrenzungsringe für getrennte Heckwand	Kunststoff	0,010
2506093900	Schließhaken	verzinkt	0,130
8915301040	Handgriff zum Verschluss 16mm	Geomet	1,160
8915301039	Gegenstück Handgriff d.Verschluss	Geomet	1,050
3026104351	Nocken des Stangeverschluss 16mm	verzinkt	0,110
3026104352	Gegenstück des Stangeverschluss 16mm	verzinkt	0,260



2506100214 - Niro



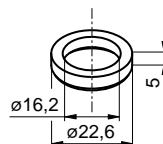
2212621267 - elox



8915301039 - Geomet

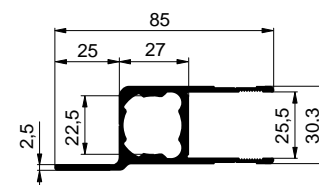


8915301040 - Geomet



2ks

62VPS16224



2212621268 - elox



2506093900 - verzinkt



3026104351 - verzinkt



3026104352 - verzinkt



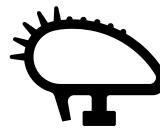
DICHTUNG



Innenansicht



Scharnier - Detail



62VT101425



Sicherung der Dichtung



Außenansicht