

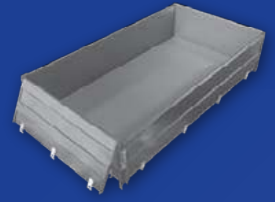
1

**PRITSCHENAUFBAUTEN
OPEN BODY SYSTEMS**



2

**KIPPERAUFBAUTEN
TIPPER BODY SYSTEMS**



3

**PLANENAUFBAUTEN
TARPAULIN CONSTRUCTION**



4

**KOFFERAUFBAUTEN
BOX TYPE BODIES**



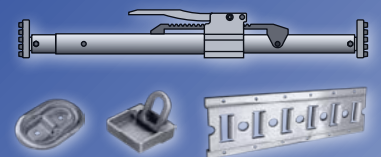
5

**KOTFLÜGEL UND WERKZEUGKISTEN
MUDGUARDS AND TOOLBOXES**



6

**LADUNGSSICHERUNG
CARGO RESTRAIN SYSTEMS**



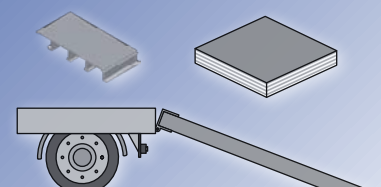
7

**AUFBAU-ZUBEHÖR
ACCESSORIES FOR SUPERSTRUCTURES**



8

**BODEN
FLOOR PARTS**



DE _____

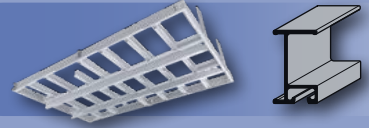
PRITSCHENAUFBAUTEN

- 1.1 Aluminiumpritsche
- 1.2 Rahmen, Rahmenprofile
- 1.3 Bordwände, Bordwandprofile
- 1.4 Bordwandverschlüsse
- 1.5 Bordwandscharniere
- 1.6 Bordwand-Hecktür
- 1.7 Rungen

1.1



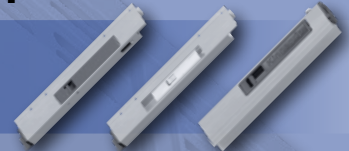
1.2



1.3



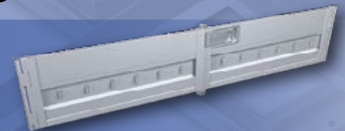
1.4



1.5



1.6



1.7



EN _____

OPEN BODY SYSTEMS

- 1.1 Aluminium body
- 1.2 Frame, frame profiles
- 1.3 Dropside profiles
- 1.4 Locks for dropside
- 1.5 Dropside hinges
- 1.6 Small rear doors
- 1.7 Pillars







2023/07/27

PRITSCHENAUFBAUTEN
OPEN BODY SYSTEMS



Aluminiumpritsche / Aluminium body

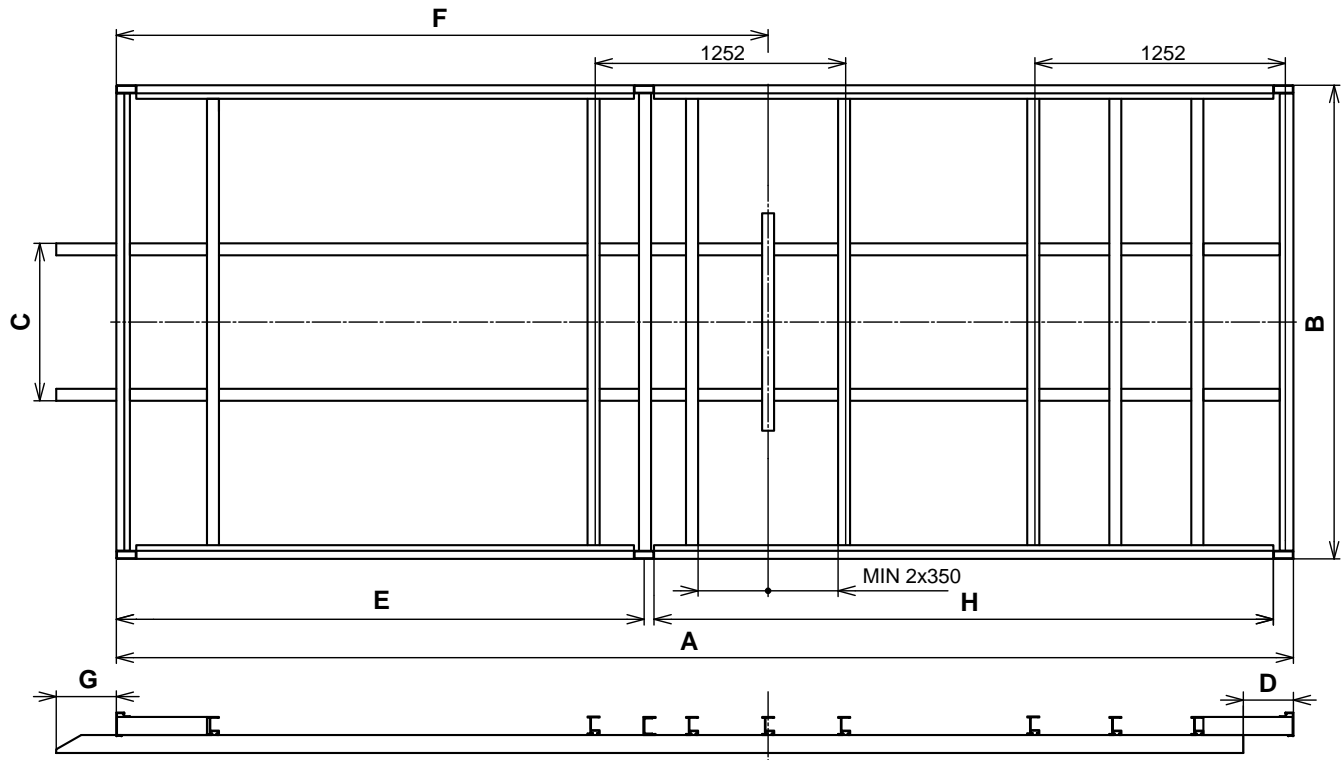


ALUMINIUMPRITSCH

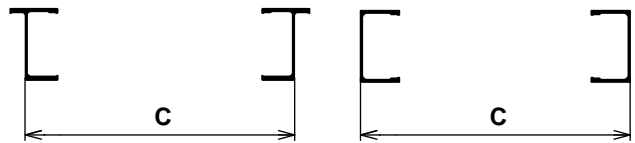
ALUMINIUM BODY



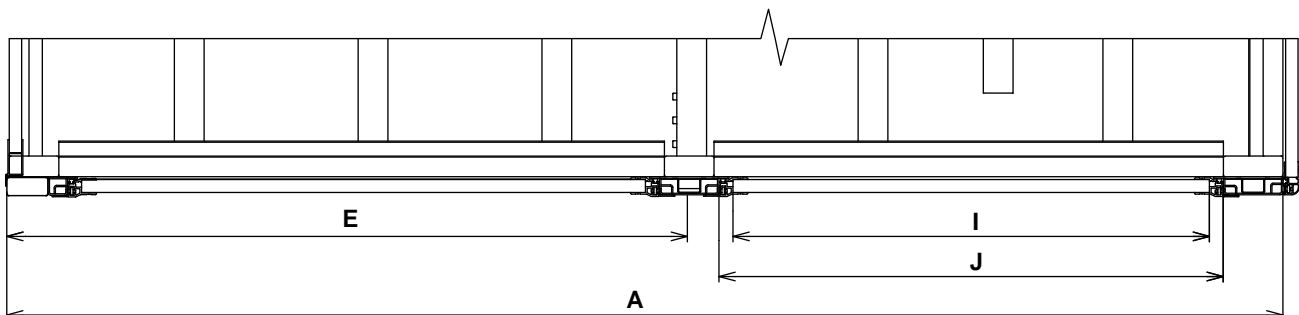
ZEICHNUNG VON RAHMEN FÜR PRODUKTION UND MONTAGE / FRAME DRAWINGS FOR PRODUCTION AND ASSEMBLY



- A Rahmenlänge / *Frame length*
- B Rahmenbreite / *Frame width*
- C Längsträgerabstand / *Chassis width*
- D Hinterer Überhang / *Rear overhang*
- E Achse Mittelrunge / *Distance to middle pillar*
- F Hinterachse / *Rear axle position*
- G Vorderer Überhang / *Front overhang*
- H Länge Bodenrahmenprofil / *Edge*



ANSICHT VON OBEN PRITSCHENBORDWAND MIT RUNGEN KINNEGRIP K20 / TOP VIEW FOR OPEN BODY WITH KINNEGRIP K20 PILLARS



- A Rahmenlänge / *Frame length*
- E Achse Mittelrunge / *Distance to middle pillar*
- I Länge Bordwandprofil / *Dropside profile length*
- J Gesamtlänge Bordwand / *Total length of the Dropside*

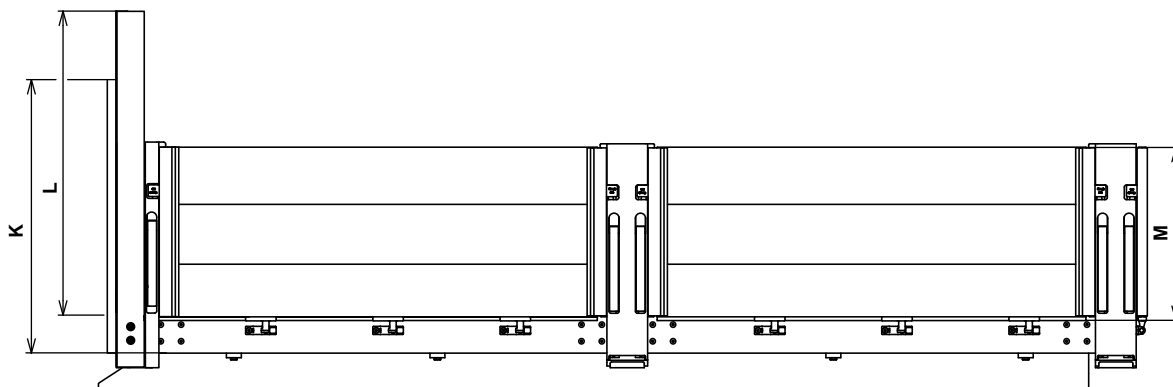
ALUMINIUMPRITSCHÉ

ALUMINIUM BODY

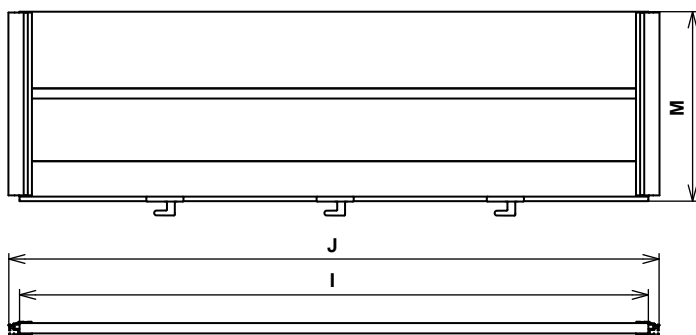




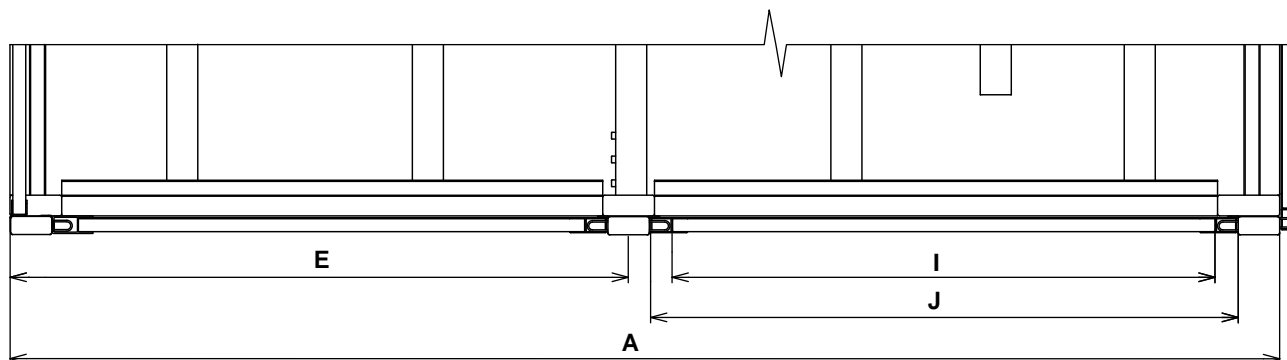
2023/07/27

**PRITSCH MIT RUNGEN KINNEGRIP K20 / OPEN BODY WITH KINNEGRIP K20 PILLARS**

Komplette Lieferung Pritsche mit Al-Rahmen und Rungen Kinnegrip K20.
Set of open body with Al frame and pillars Kinnegrip K20.



- I Länge Bordwandprofil / Dropside profile length
- J Gesamtlänge Bordwand / Total length of the Dropside
- K Höhe Stirnwandstütze / Front support height
- L Stirwandhöhe / Front wall height
- M Bordwandhöhe / Dropside height

ANSICHT VON OBEN PRITSCHENBORDWAND MIT RUNGEN ALUGRIP / TOP VIEW FOR OPEN BODY WITH ALUGRIP PILLARS

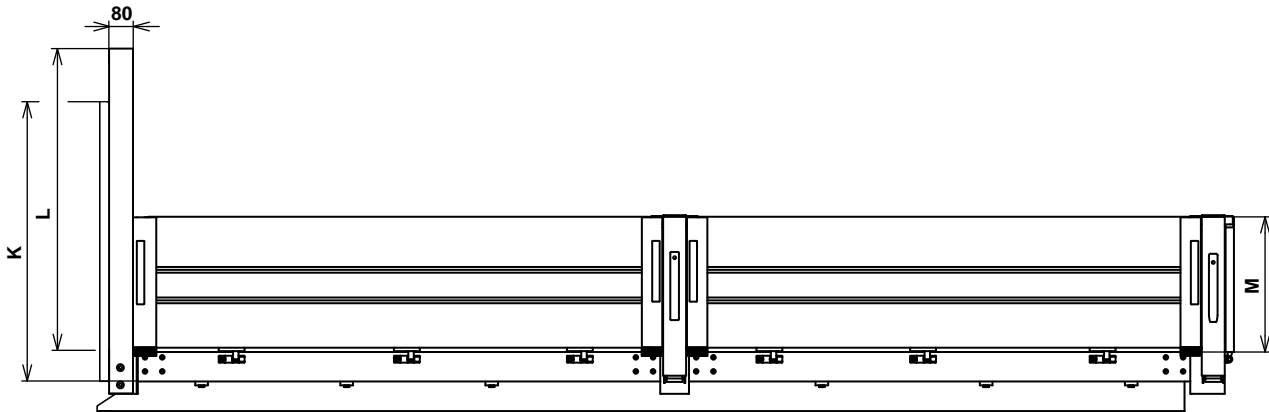
- A Rahmenlänge / Frame length
- E Achse Mittelrunge / Distance to middle pillar
- I Länge Bordwandprofil / Dropside profile length
- J Gesamtlänge Bordwand / Total length of the Dropside

ALUMINIUMPRITSCH E

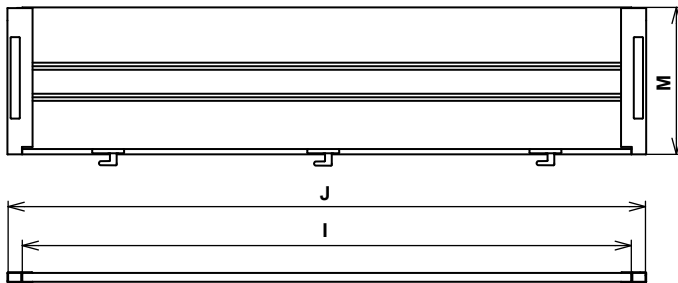
ALUMINIUM BODY



PRITSCH MIT RUNGEN ALUGRIP / OPEN BODY WITH ALUGRIP PILLARS



Pritschenaufbau mit Al-Rungen, vordere 80mm fest, mittlere und hintere abnehmbar. Bordwände 400mm.
Open body with front 80mm fix pillars, side and rear 80x400mm pillars with support. Dropsides 400mm.



- I Länge Bordwandprofil / Dropside profile length
- J Gesamtlänge Bordwand / Total length of the Dropside
- K Höhe Stirnwandstütze / Front support height
- L Stirwandhöhe / Front wall height
- M Bordwandhöhe / Dropside height

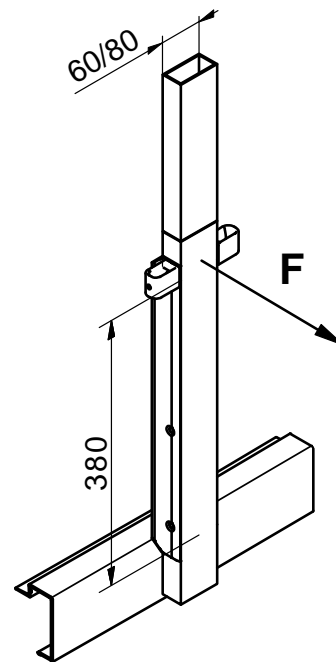


Technische Information / Technical information:

Kraft F, die 380mm über Boden wirkt, verursacht eine dauerhafte Deformation der Runge oder der Rungentasche

Force F, acting 380mm above the floor, till permanent deformation of pillar or pillar holder.

Artikel-Nr. Catalogue No.	Art der Befestigung der Rungentasch Type of pillar holder	Kraft Force F [N]
62974BB011 Runge AluGrip 80/400 seitl. elox Middle pillar AluGrip 80/400, anod	Rungentasche geschraubt For screwing	1540
	Rungentasche geschweißt For welding	3800
6287B06000 Runge AluGrip 60/400 seitl. elox Middle pillar AluGrip 60/400, anod	Rungentasche geschraubt For screwing	1400





2023/07/27



MUSTERAUFBAUTEN / EXAMPLES



ALUMINIUMPRITSCHEN

ALUMINIUM BODY



ALUMINIUMPRITSCHCHE



ALUMINIUM BODY

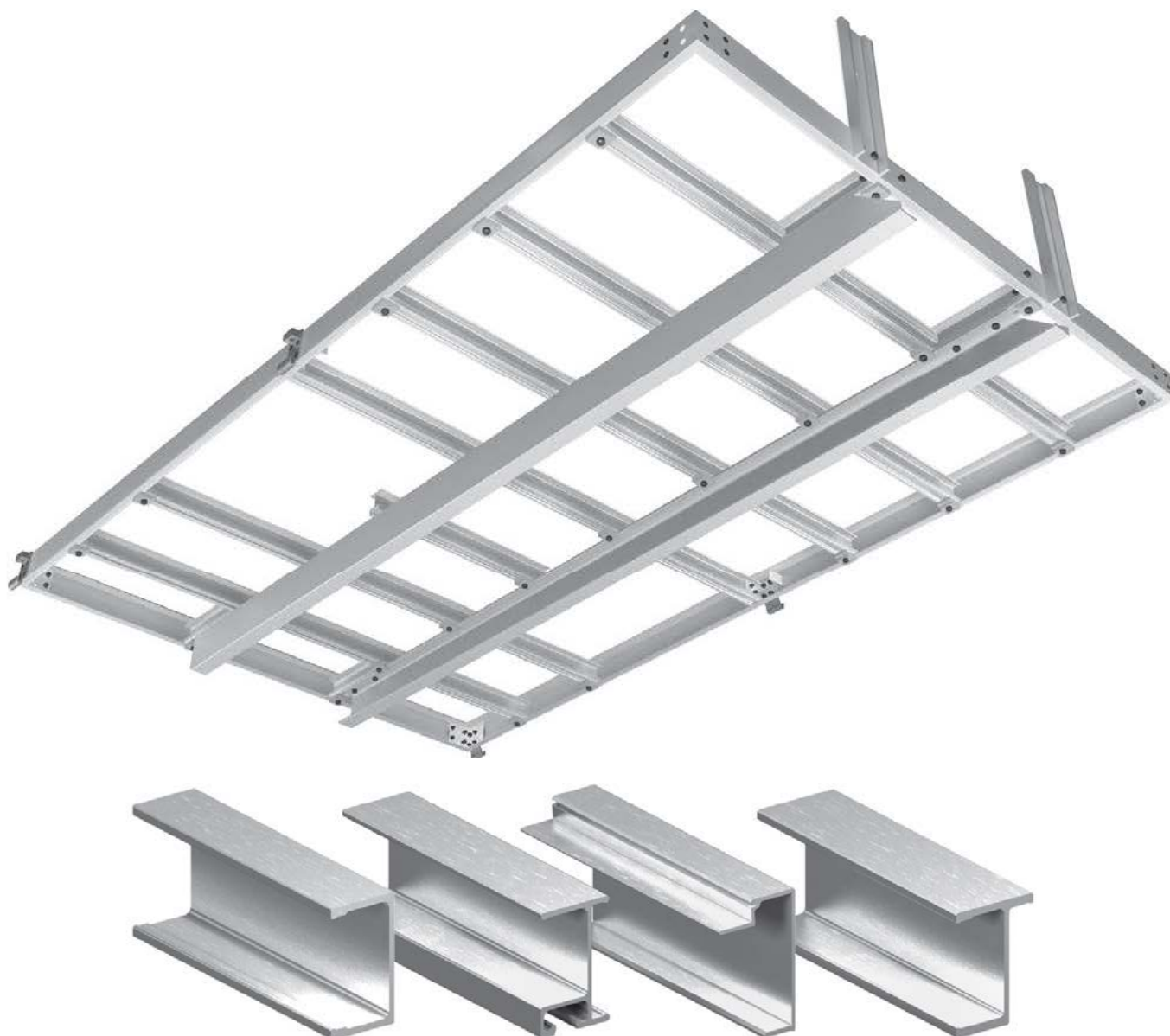


2023/07/27

PRITSCHENAUFBAUTEN
OPEN BODY SYSTEMS



Rahmen, Rahmenprofile / Frame, frame profiles



RAHMEN, RAHMENPROFILE

FRAME, FRAME PROFILES

DE

Universaler Aluminiumrahmen für Pritsche. Lieferung enthält auf Maß zugeschnittene Teile inklusive Verbindungsmaterial. Mitgeliefert werden vorgebohrte Bodenrahmenprofile für Anschluss mit Eckverbindern. Die verschiedenen Eckverbinder ermöglichen den Einsatz von unterschiedlichen Rungentypen.

Vorteile des Aluminiumrahmens:

- niedriges Gewicht,
- einfache und schnelle Montage,
- Korrosionsbeständigkeit,
- einfache Wartung.

EN

Universal aluminium frame for open body. Package contains all parts cutted in exact length, including needed assembly parts (screws). Edging profiles are predrilled for assembly with corner parts. Variability of corner parts offers huge compability with many different pillars.

Advantages of aluminium frame:

- low weight,
- easy and fast assembly,
- no rust,
- simple service.



ALU-SV CZ
www.alu-sv.com

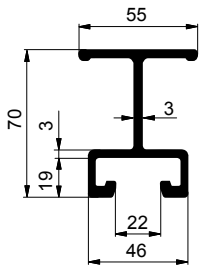
TSCHECHIEN / CZECH REPUBLIC:

Průmyslová 1445/2, 102 00 Praha 10, Tel.: +420 266 090 511, E-Mail: verkauf@alu-sv.com, sales@alu-sv.com
Technische Änderungen vorbehalten. / Subject to technical changes.

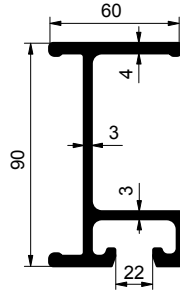
1.2.A.

ALUMINIUM PROFILE FÜR RAHMEN / ALUMINUM FRAME PROFILES

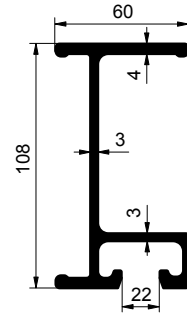
QUERTRÄGER / CROSSBARS



6600012073	Al
6612012073	elox / anod
Querträger 70mm Crossbar 70mm	
AlMgSi 0,7	1,769 kg m

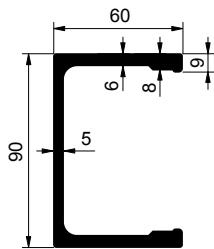


6600007319	Al
6612007319	elox / anod
Querträger 90mm Crossbar 90mm	
AlMgSi 0,7	2,290 kg m

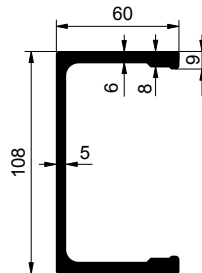


6600007315	Al
6612007315	elox / anod
Querträger 108mm Crossbar 108mm	
AlMgSi 0,7	2,440 kg m

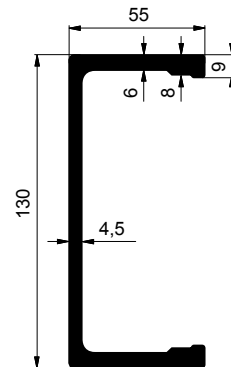
LÄNGSTRÄGER / SUBFRAME PROFILES



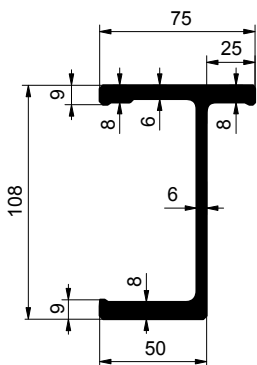
6600007326	Al
6612007326	elox / anod
Längsträger 90mm Subframe profile 90mm	
AlMgSi 0,7	3,220 kg m



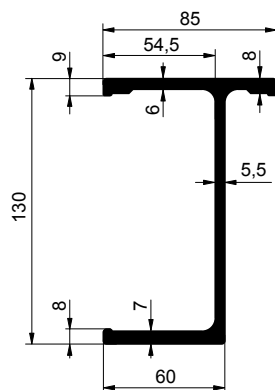
6600007327	Al
6612007327	elox / anod
Längsträger 108mm Subframe profile 108mm	
AlMgSi 0,7	3,460 kg m



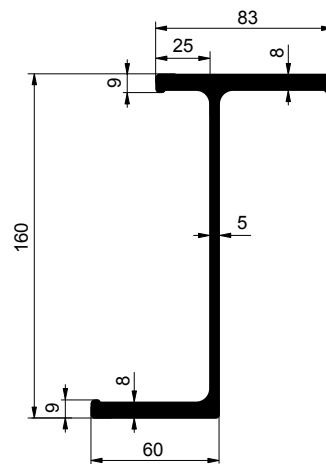
6600012075	Al
6612012075	elox / anod
Längsträger 130mm Subframe profile 130mm	
AlMgSi 0,7	3,487 kg m



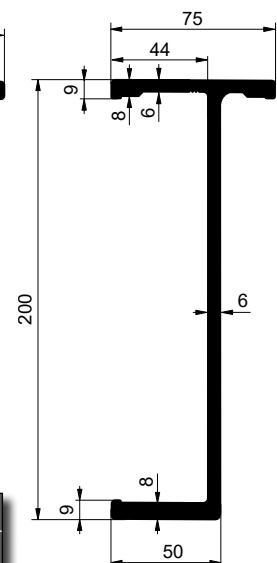
6600011592	Al
6612011592	elox / anod
Längsträger T 108mm Subframe profile T 108mm	
AlMgSi 0,7	4,096 kg m



6600111484	Al
6612111484	elox / anod
Längsträger T 130mm Subframe profile T 130mm	
EN AW 6005A	4,487 kg m



6601101220	Al
1121052362	elox / anod
Längsträger T 160mm Subframe profile T 160mm	
AlMgSi 0,7	5,114 kg m

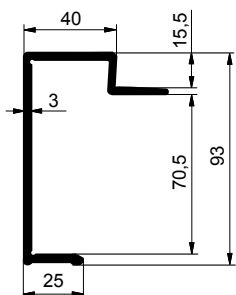


6600015200 - Al
6612015200 - elox / anod
(EN AW 6005A / 5,53kg/m)

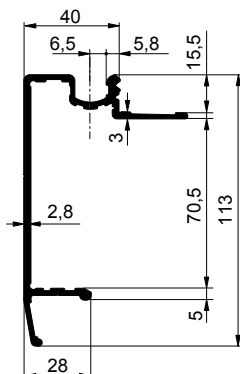
RAHMEN, RAHMENPROFILE

FRAME, FRAME PROFILES

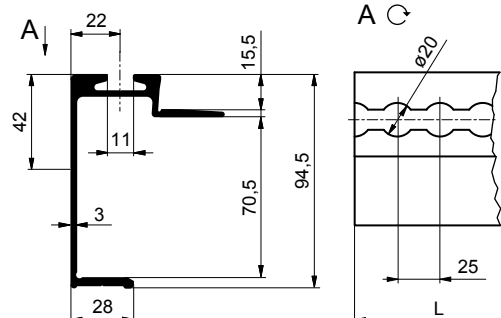


**BODENRAHMENPROFILE / FRAME EDGE PROFILES**

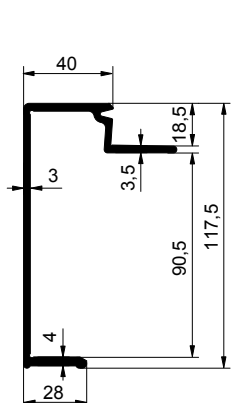
6612012074	elox / anod	
Bodenrahmenprofil 70mm Frame profile 70mm		
AlMgSi 0,7	1,442 kg	m



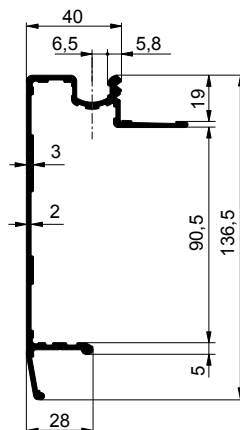
6600013620	Al	
6612013620	elox / anod	
Bodenrahmenprofil 70mm mit Nut Frame profile 70mm groove		
AlMgSi 0,7	1,705 kg	m



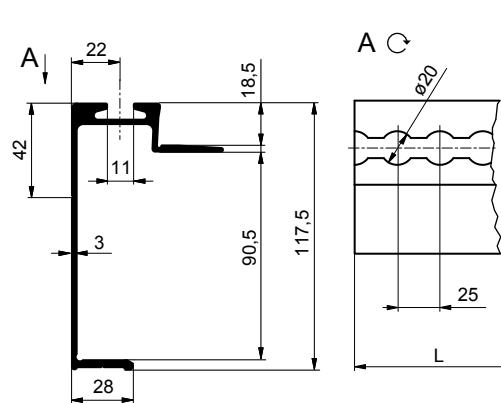
66F2013493	elox / anod	
Bodenrahmenprofil 70mm mit Airline Frame profile 70mm with Airline		
AlMgSi 0,7	1,970 kg	m



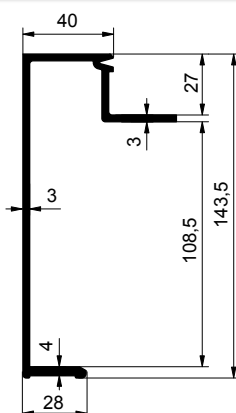
6600007318	Al	
6612007318	elox / anod	
Bodenrahmenprofil 90mm Frame profile 90mm		
AlMgSi 0,7	1,930 kg	m



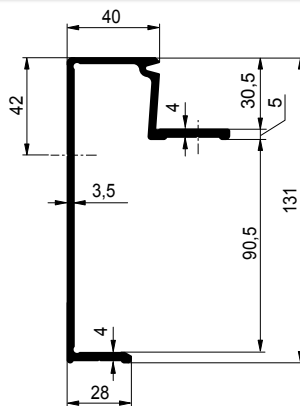
6600013093	Al	
6612013093	elox / anod	
Bodenrahmenprofil 90mm mit Nut Frame profile 90mm groove		
AlMgSi 0,7	1,784 kg	m



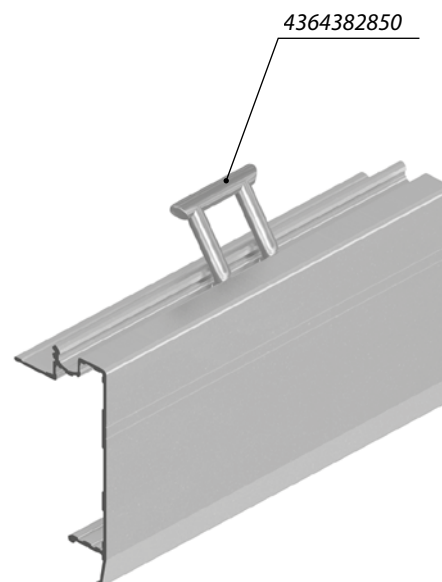
66F2110956	elox / anod	
Bodenrahmenprofil 90mm mit Airline Frame profile 90mm with Airline		
AlMgSi 0,7	2,228 kg	m



6612007314	elox / anod	
Bodenrahmenprofil 108mm Frame profile 108mm		
AlMgSi 0,7	2,300 kg	m



6600014024	Al	
6612014024	elox / anod	
Bodenrahmenprofil 90/30mm Frame profile 90/30mm		
EN AW 6005A	2,449 kg	m



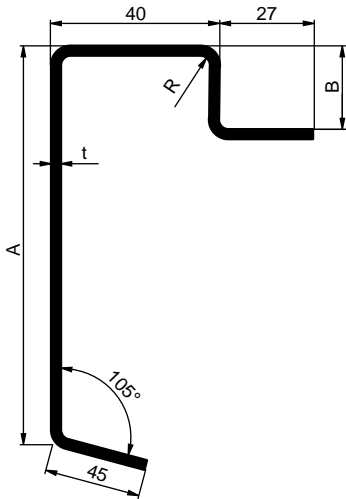
RAHMEN, RAHMENPROFILE

FRAME, FRAME PROFILES

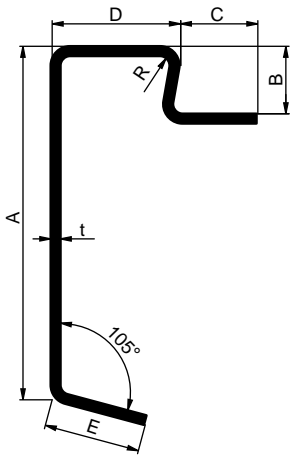


BODENRAHMENPROFILE AUS STAHL / STEEL FRAME PROFILE

RAHMEN, RAHMENPROFILE

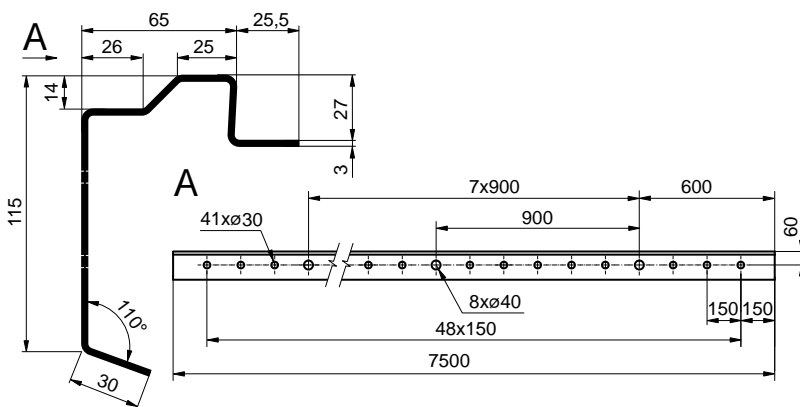


Artikel-Nr. Catalogue No.	A [mm]	B [mm]	R [mm]	t [mm]	Länge Length [mm]
2214561234	160	27	3	3	6300
2214561235	160	30	3	3	6300
2214561125	160	40	5	4	7300
2214561127	160	50	5	4	6000
2214561333	140	27	3	3	6300



Artikel-Nr. Catalogue No.	A [mm]	B [mm]	C [mm]	D [mm]	E [mm]	R [mm]	t [mm]	Länge Length [mm]
2214561154	110	27	24	40	30	3	3	6300
2214561022	110	30	24	40	30	3	3	6300
2214561173	110	40	24	40	30	3	3	6300
22P1102130	110	21	24	40	30	3	3	6300
22P1102131	110	21	24	40	30	3	3	7500

FRAME, FRAME PROFILES



22P1152730

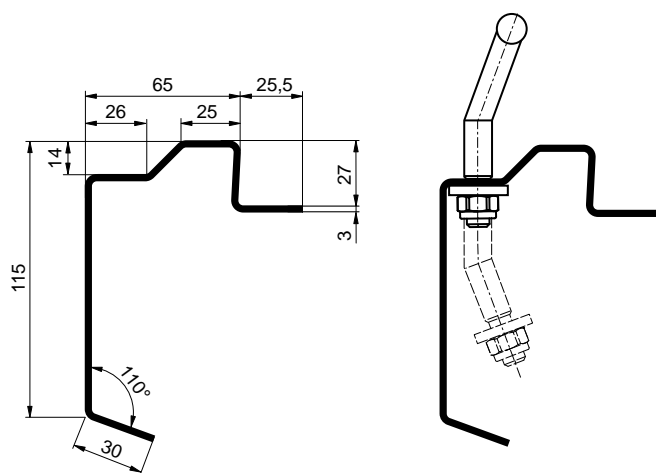
Rahmenprofil Stahl mit Loch 115/3/27, 7500mm
Steel frame profile with holes 115/3/27, 7500mm

Stahl/steel	43,23 kg	Stk/pc
-------------	----------	--------





2023/07/27

**22P1152731**Rahmenprofil Stahl 115/3/27, 7500mm
Steel frame profile 115/3/27, 7500mm

Stahl/steel	43,23 kg	Stk/pc
-------------	----------	--------



Zubehör / Related parts:

2295131824: (Stahl/steel): Zurrbügel gebogen 2500daN / Frame lashing eye, bent, 2500daN**4364382850: (Stahl/steel):** Zurrbügel M8 für Rahmen 1000daN / Frame stowing ring M8 1000daN

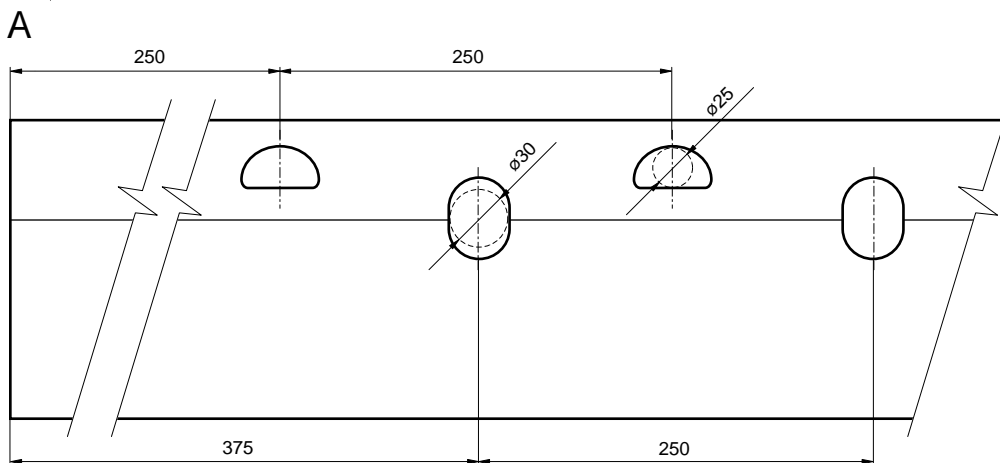
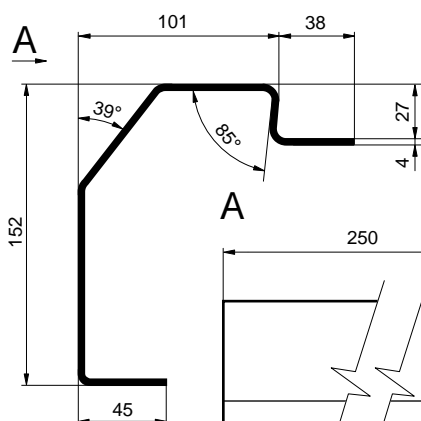
2295131824



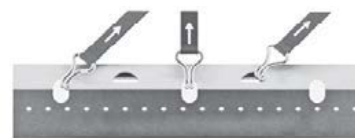
4364382850

RAHMEN, RAHMENPROFILE

FRAME, FRAME PROFILES

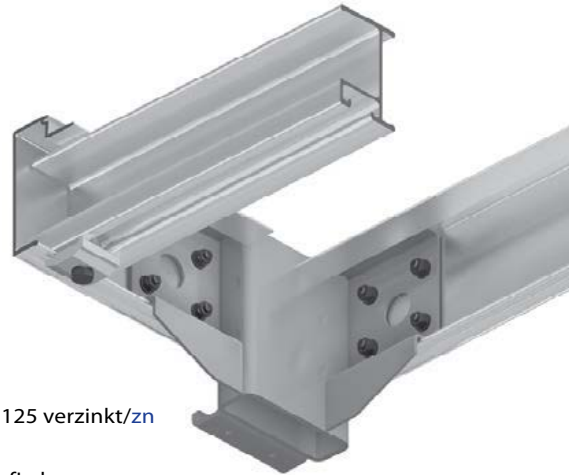
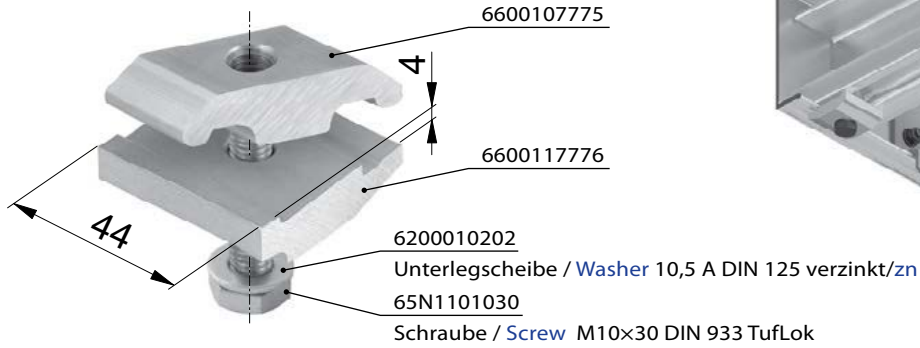
**2214561150**Rahmenprofil Stahl mit Loch 160/27, 7500mm
Steel frame profile with holes 160/27, 7500mm

Stahl/steel	75,53 kg	Stk/pc
-------------	----------	--------

Technische Information / Technical information:
Zurrpunkte laut EN 12640 bis 2000kg / Lashing points according to the DIN-EN 12640 to 2000kg

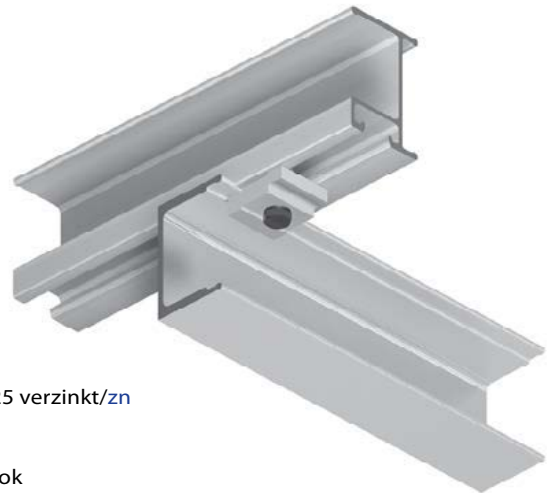
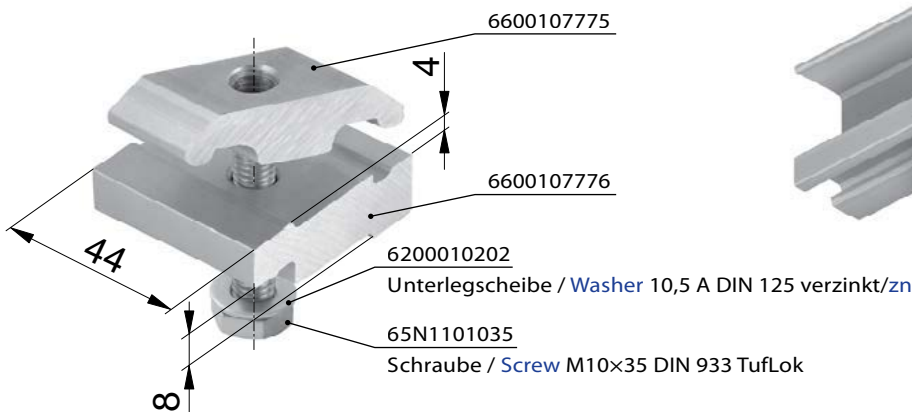
VERBINDUNGSTEILE FÜR RAHMEN / FRAME CONNECTORS

RAHMEN, RAHMENPROFILE

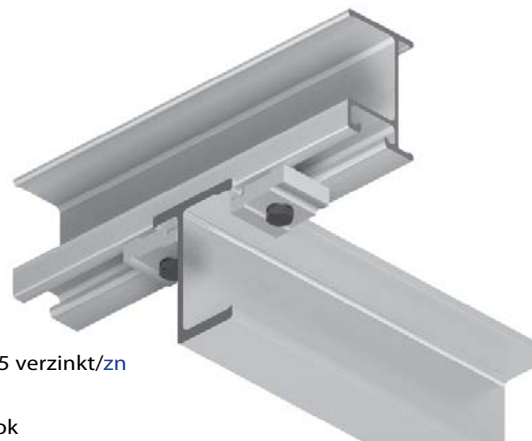
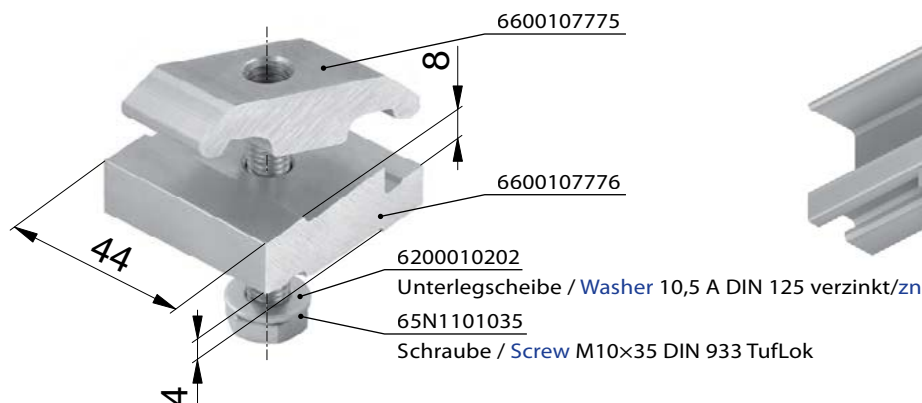


6600187777		
Klemme PALCOM niedrig 4mm Clamp Palcom low 4mm		
Al	0,076 kg	Satz/set

FRAME, FRAME PROFILES

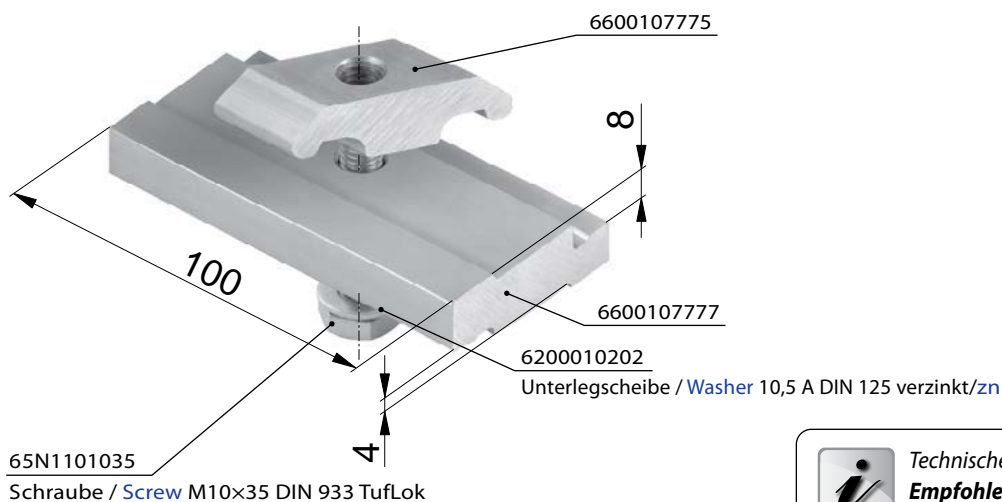
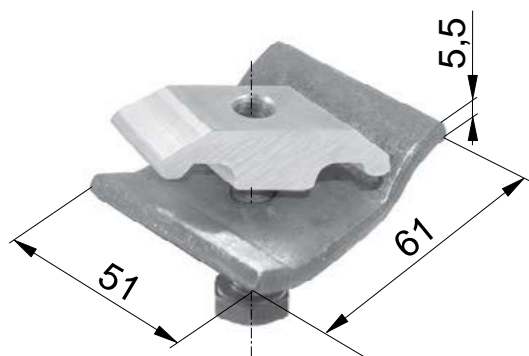


6600197777		
Klemme PALCOM hoch 4mm Clamp Palcom 4mm		
Al	0,130 kg	Satz/set



6600197787	
Klemme PALCOM hoch 8mm Clamp Palcom high 8mm	
Al	0,130 kg Satz/set

1001642691	verzinkt / zn
Klemme zur Verbindung mit Stahlteil Clamp for frame with steel counter-part	
Al	0,510 kg Satz/set



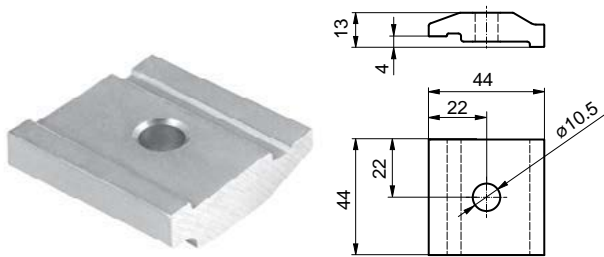
6600197788	
Klemme PALCOM hoch 100/8mm Clamp Palcom hight 100/8mm	
Al	0,220 kg Satz/set



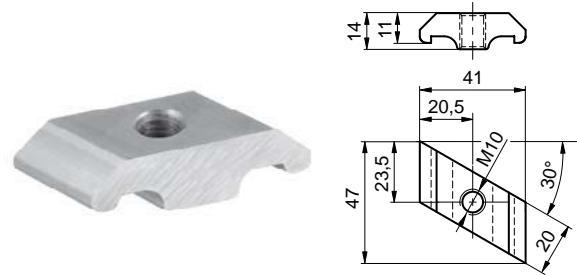
Technische Information / Technical information:

Empfohlenes Anzugsdrehmoment für Schraube M10 der PALCOM-Klemme beträgt 48 Nm. Minimales Anzugsdrehmoment bei Wartungskontrolle sollte 42 Nm betragen. Klemmen nicht mehr anziehen, wenn das minimale Moment eingehalten ist.
/ Recommended torque for screw M10 palcom clamp is 48Nm. Minimum torque in the control should be 42Nm. Clamps are tightened as long as minimal torque has been applied.

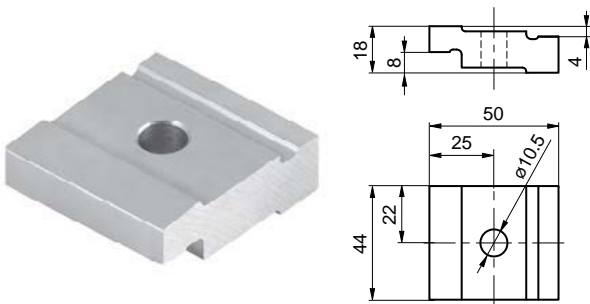




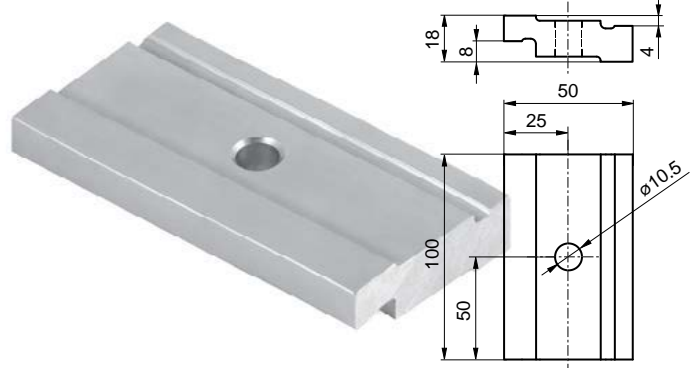
6600117776	Al
Klemme Palcom 13x44x44mm Clamp Palcom 13x44x44mm	
AlMgSi 0,7	0,048 kg Stk/pc



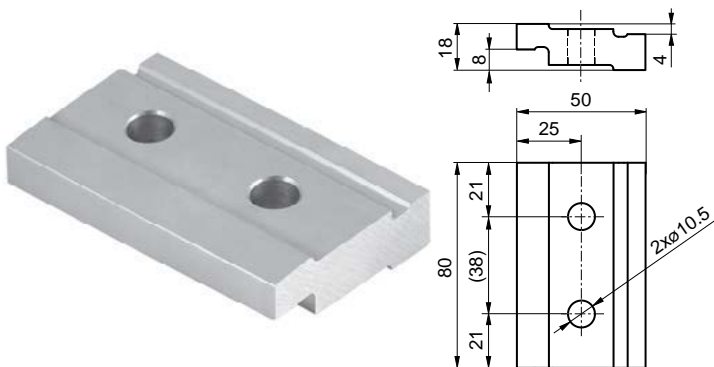
6600107775	Al
Klemme Palcom M10/20mm Clamp Palcom M10/20mm	
Al	0,022 kg Stk/pc



6600107776	Al
Klemme Palcom $\varnothing 10,5/44$ mm Clamp Palcom $\varnothing 10,5/44$ mm	
Al	0,073 kg Stk/pc



6600107777	Al
Klemme Palcom $\varnothing 10,5/100$ mm Clamp Palcom $\varnothing 10,5/100$ mm	
Al	0,180 kg Stk/pc



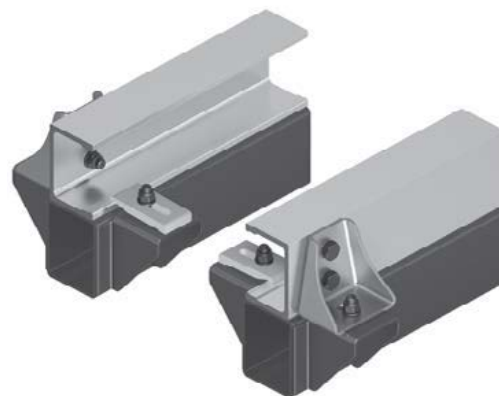
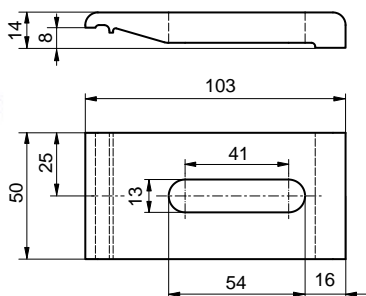
6600107778	Al
Klemme Palcom 2x $\varnothing 10,5/80$ mm Clamp Palcom 2x $\varnothing 10,5/80$ mm	
Al	0,168 kg Stk/pc





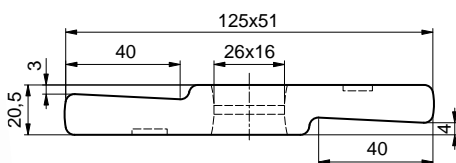
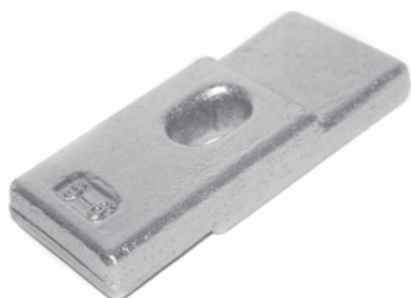
2023/07/27

PRITSCHENAUFBAUTEN OPEN BODY SYSTEMS

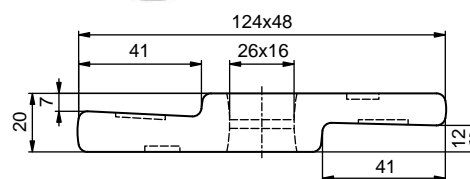
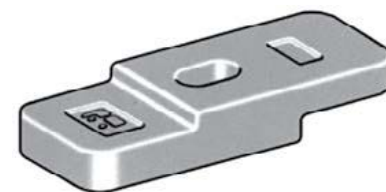


6600201502	Al
Klemme für Längsträger 103x14mm Frame clamp Aluminium 103mm	
EN AW 6082	0,130 kg Stk/pc

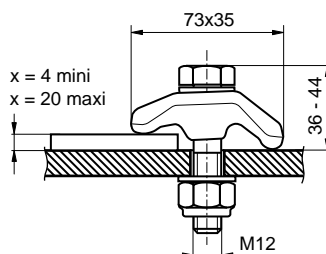
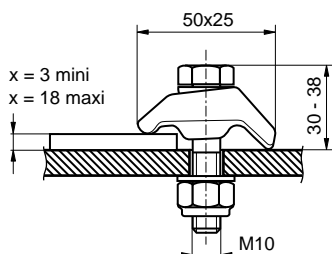
RAHMEN, RAHMENPROFILE



3F45287110	verzinkt / zn
Klemme 4-6mm ø15/125x51mm Frame clamp 4-6mm ø15/125x51mm	
Stahl/steel	0,560 kg Stk/pc



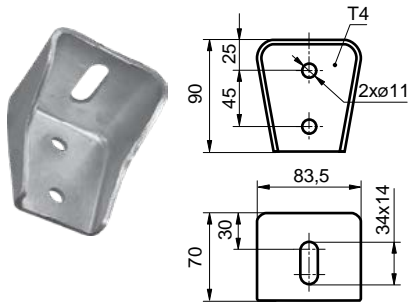
4364381000	verzinkt / zn
Klemme 7-12mm ø16/124x48mm Frame clamp 7-12mm ø16/124x48mm	
Stahl/steel	0,600 kg Stk/pc



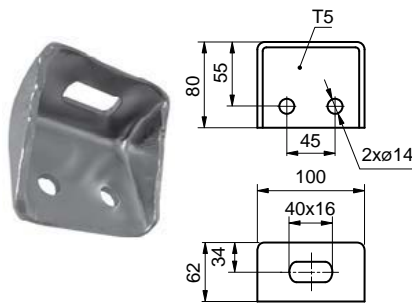
FRAME, FRAME PROFILES

4364384100	verzinkt / zn
Klemme 3-18mm ø10/50x25mm 300daN Frame clamp 3-18mm ø10/50x25mm 300daN	
Stahl/steel	0,107 kg Stk/pc

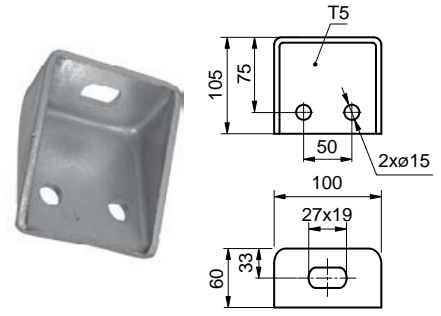
4364384200	verzinkt / zn
Klemme 4-20mm ø12/73x35mm 450daN Frame clamp 4-20mm ø12/73x35mm 450daN	
Stahl/steel	0,263 kg Stk/pc



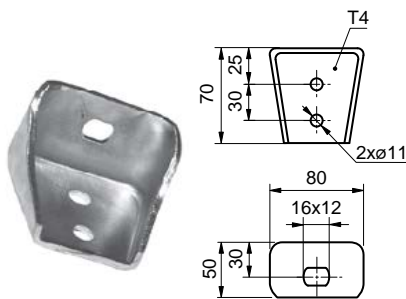
1045163300	verzinkt / zn	
Befestigungskonsole 90 mm universal Mounting bracket 90mm universal		
Stahl/steel	0,420 kg	Stk/pc



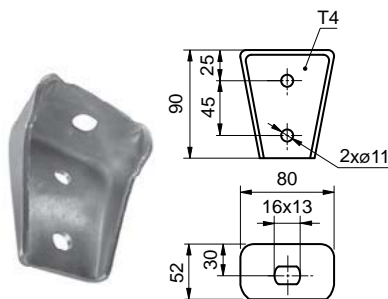
1001045177	verzinkt / zn	
Befestigungskonsole 80mm Mounting bracket 80mm		
Stahl/steel	0,540 kg	Stk/pc



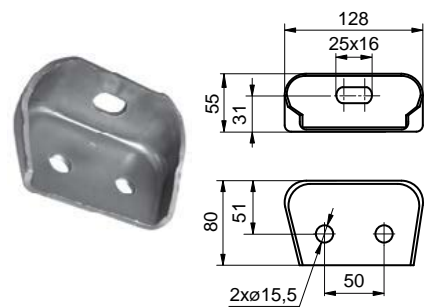
3F45178110	verzinkt / zn	
Befestigungskonsole MB ACTROS Mounting bracket MB ACTROS		
Stahl/steel	0,870 kg	Stk/pc



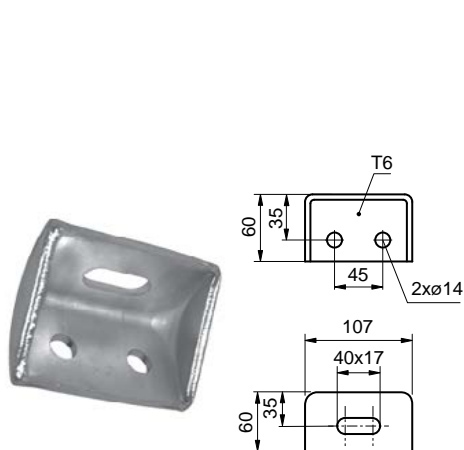
1001045164	verzinkt / zn	
Befestigungskonsole 70mm Mounting bracket 70mm		
Stahl/steel	0,325 kg	Stk/pc



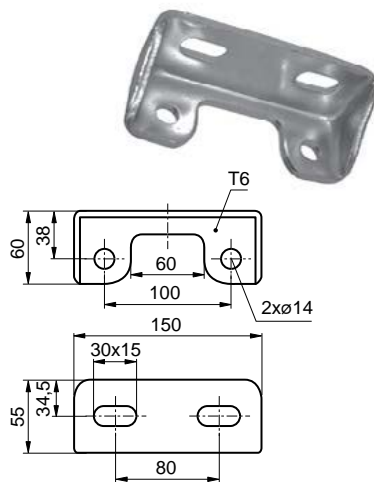
1001045163	verzinkt / zn	
Befestigungskonsole 90mm Mounting bracket 90mm		
Stahl/steel	0,400 kg	Stk/pc



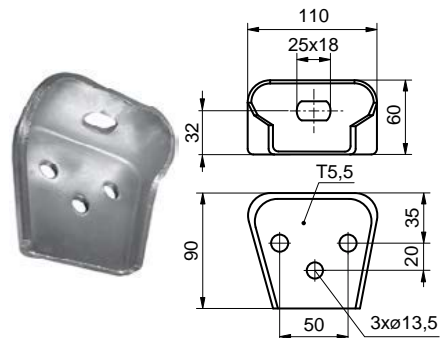
2200141585	Stahl / steel	
2200141586	KTL	
Befestigungskonsole für Mercedes Benz Mounting bracket for Mercedes Benz		
Stahl/steel	0,594 kg	Stk/pc



3F45165110	verzinkt / zn	
Befestigungskonsole IVECO EUROCARGO Mounting bracket IVECO EUROCARGO		
Stahl/steel	0,630 kg	Stk/pc



3F45189100	verzinkt / zn	
Befestigungskonsole 100mm MAN Mounting bracket 100mm MAN		
Stahl/steel	0,600 kg	Stk/pc



1001045172	verzinkt / zn	
Befestigungskonsole 105mm Mounting bracket 105mm		
Stahl/steel	0,770 kg	Stk/pc



Zubehör / Related parts:

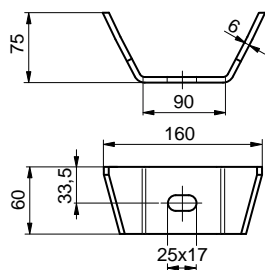
46051000JU: (Stahl/steel): Federscheibe 42x15x2mm / Spring washer 42x15x2mm



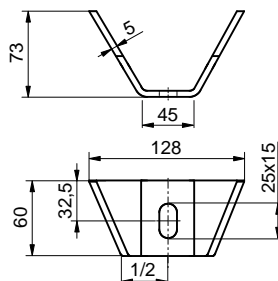


2023/07/27

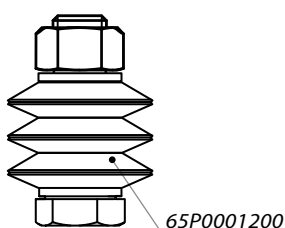
PRITSCHENAUFBAUTEN OPEN BODY SYSTEMS



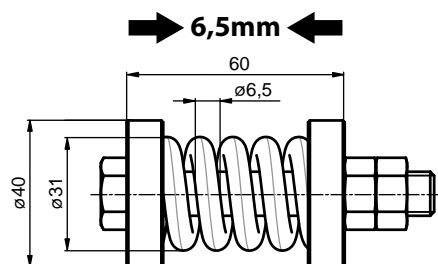
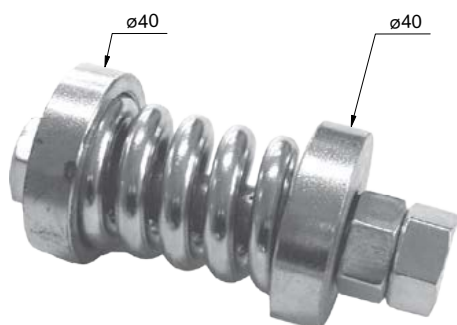
3F45400100	Stahl / steel	
Befestigungskonsole V 75/ø17/6mm Mounting bracket V 75/ø17mm		
Stahl/steel	0,480 kg	Stk/pc



3F45388103	Stahl / steel	
Befestigungskonsole V 68/ø14mm Mounting bracket V 68/ø14mm		
Stahl/steel	0,300 kg	Stk/pc

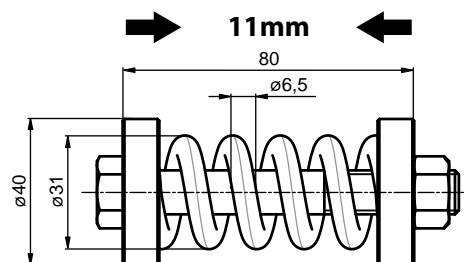
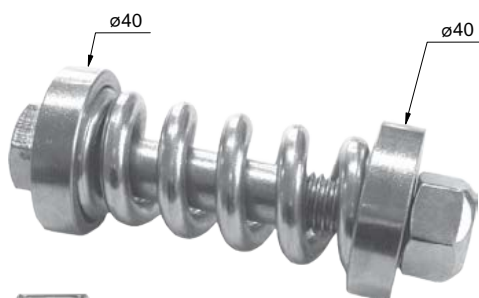


65P0001200	verzinkt / zn	
Unterlegscheibe 12x32,3x2,8 gezahnt Serrated Lock washer 12x32,3x2,8		
Stahl/steel	0,015 kg	Stk/pc



6200SM1280	verzinkt / zn	
Schraube mit Feder M12x80 Spring set M12x80		
Stahl/steel	0,335 kg	Stk/pc

Bei der Montage um 6,5mm anziehen!
Tighten by 6,5mm when mounting!



6200SM1410	verzinkt / zn	
Schraube mit Feder M14x100 Spring set M14x100		
Stahl/steel	0,385 kg	Stk/pc

Bei der Montage um 11 mm anziehen!
Tighten by 11mm when mounting!



Technische Information / Technical information:

Schraube mit Feder wird für die Montage der Befestigungskonsole im vorderen Teil empfohlen - flexible Verbindung vom Aufbau und Rahmen. / For mounting brackets – spring set connects subframe with vehicle chassis. Used for the front part.

RAHMEN, RAHMENPROFILE

FRAME, FRAME PROFILES



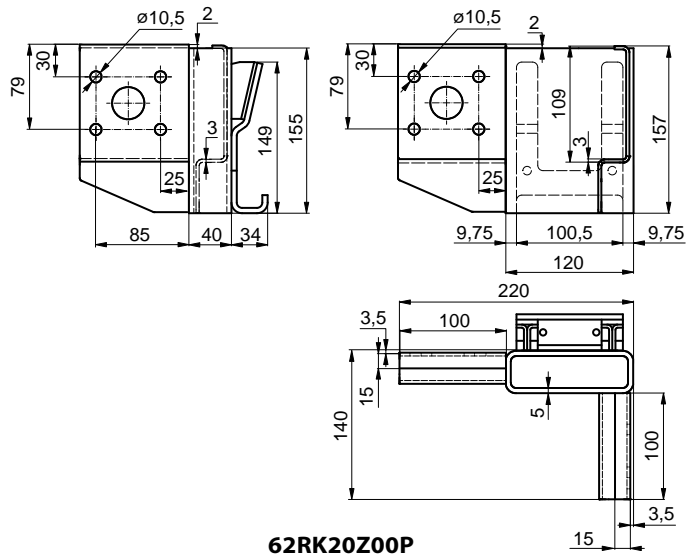
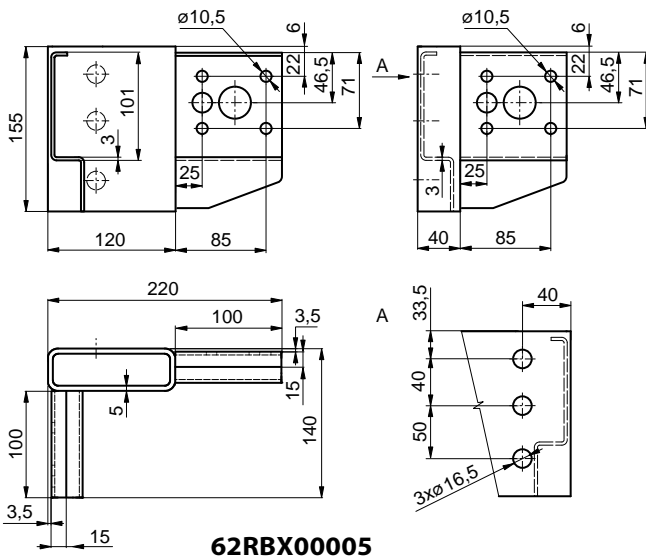
ECKVERBINDER / CORNERS



Eckverbinder vorne
Front corner

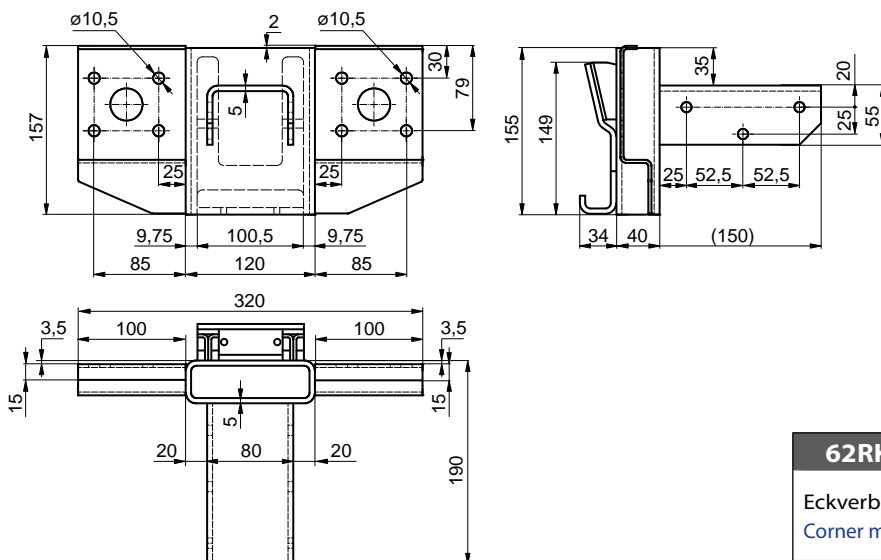


Eckverbinder hinten
Rear corner



62RBX00005	rechts / right
62RBX00006	links / left
Eckverbinder vorne 120x40x5 BX RAL 7040 Corner front 120x40x5 BX RAL 7040	
Stahl/steel	2,581 kg Stk/pc

62RK20Z00P	rechts / right
62RK20Z00L	links / left
Eckverbinder hinten 120x40x5 K20, RAL 7040 Corner rear 120x40x5 K20 RAL 7040	
Stahl/steel	3,200 kg Stk/pc



62RK20S000	RAL 7040
Eckverbinder mittig 120x40x5 UNI K20 Corner middle 120x40x5 UNI K20	
Stahl/steel	4,187 kg Stk/pc

RAHMEN, RAHMENPROFILE

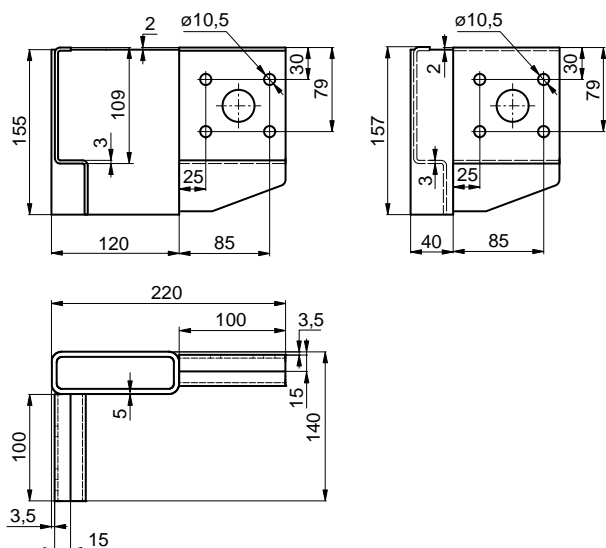
FRAME, FRAME PROFILES



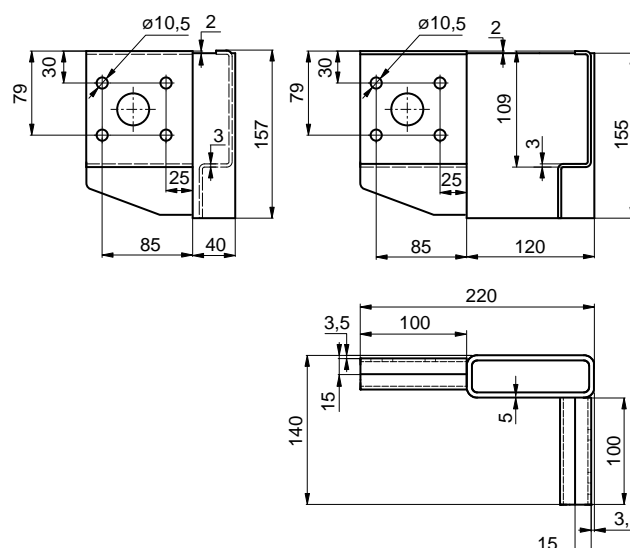


2023/07/27

PRITSCHENAUFBAUTEN OPEN BODY SYSTEMS

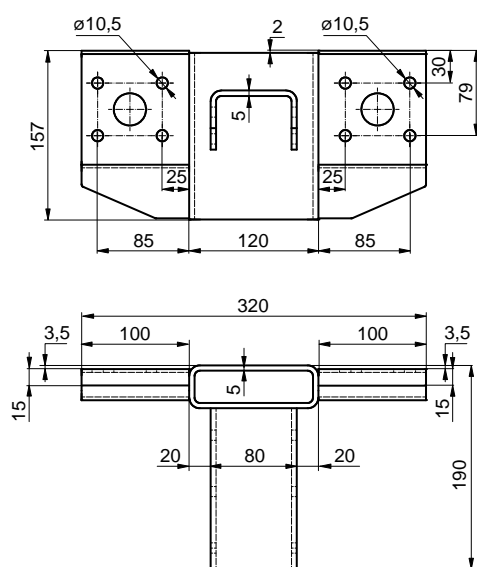
**62R000001**

62R000001	verzinkt / zn	
Eckverbinder vorne rechts / hinten links 120x40x5 Corner FR, RL 120x40x5		
Stahl/steel	2,581 kg	Stk/pc

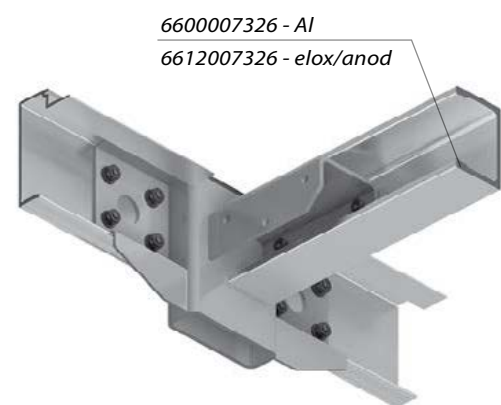
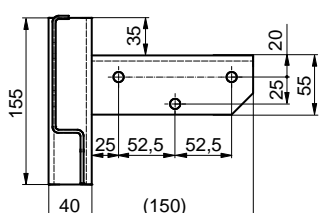
**62R000002**

62R000002	verzinkt / zn	
Eckverbinder hinten rechts / vorne links 120x40x5 Corner RR, FL 120x40x5		
Stahl/steel	2,581 kg	Stk/pc

RAHMEN, RAHMENPROFILE




62R000S00	verzinkt / zn	
Eckverbinder mittig 120x40x5 UNI Corner middle 120x40x5 UNI		
Stahl/steel	3,570 kg	Stk/pc



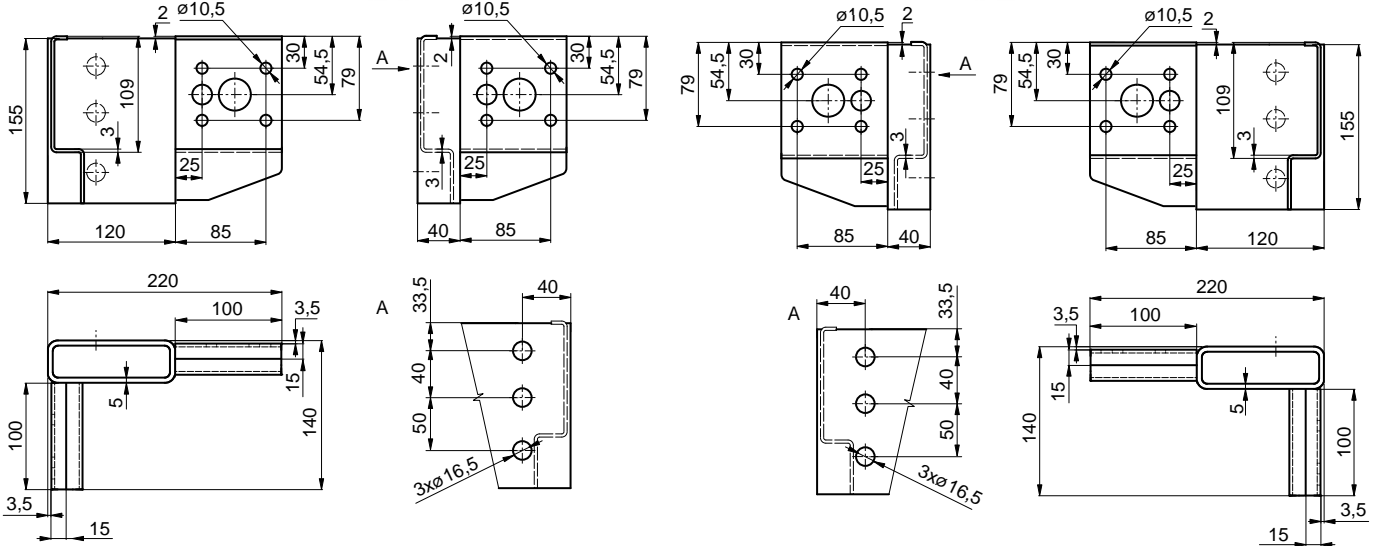
6600007326 - Al
6612007326 - elox/anod



FRAME, FRAME PROFILES

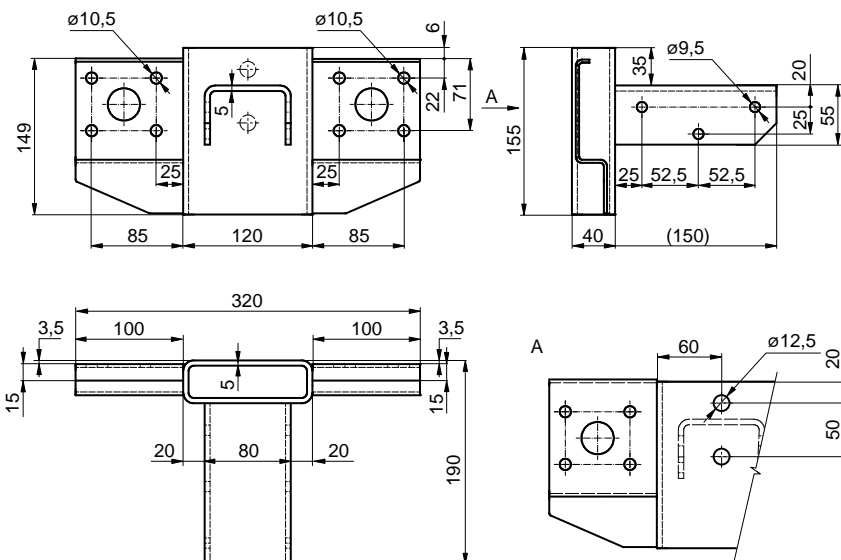
 **Technische Information / Technical information:**
 Die Konstruktion der universellen mittleren Eckverbinder ermöglicht die Anwendung von Querträger und Längsträgern als mittleres Verbindungsteil. / The design Allows the universal middle corners used as a middle connecting part of the profile crossbar and subframe profile.





62RBX00005	RAL 7040
Eckverbinder vorne rechts / hinten links 120x40x5 UNI Corner FR, RL 120x40x5 UNI	
Stahl/steel	2,500 kg
	Stk/pc

62RBX00006	RAL 7040
Eckverbinder hinten rechts / vorne links 120x40x5 UNI Corner RR, FL 120x40x5 UNI	
Stahl/steel	2,500 kg
	Stk/pc



62RLP2S001	RAL 7040
Eckverbinder mittig 120x40x5 LP2 UNI Corner middle 120x40x5 LP2 UNI	
Stahl/steel	3,358kg
	Stk/pc



Zubehör / Related parts:

- 65N210G820 (Geomat):** Senkkopfschraube M8x20 DIN 7991 TufLok / Screw M 8x20, flushed head
- 65A0368800 (verzinkt / zn):** Mutter selbstsichernd M8 DIN 985 / Self-locking nut M8
- 65A0407800 (verzinkt / zn):** Unterlegscheibe 8,4 DIN 125 / Washer 8,4
- 6130000009 (Kunststoff / plastic):** Stopfen 120x40x5mm / Cover rectangular plug 120x40x5mm

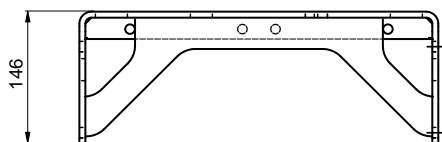
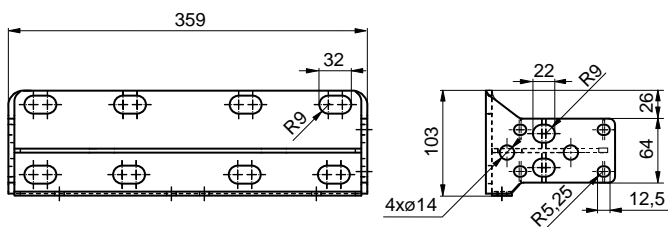


6130000009

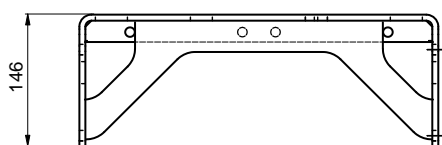
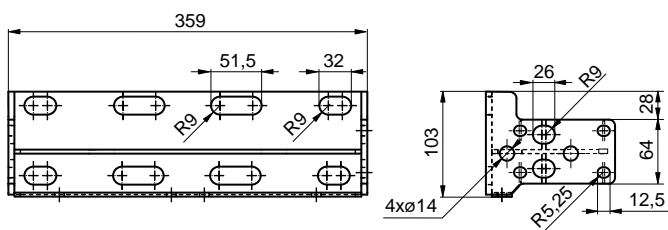




2023/07/27



62RCX00010	feuerverzinkt / hot-dip zn	
Eckverstärkung CS 90 UNI Corner CS 90 UNI		
Stahl/steel	3,100 kg	Stk/pc



62RCS0B370	feuerverzinkt / hot-dip zn	
Eckverstärkung UNI vorne / hinten CS90/108 MIDI+MAX Corner UNI P+Z CS90/108 MIDI+MAX		
Stahl/steel	3,100 kg	Stk/pc

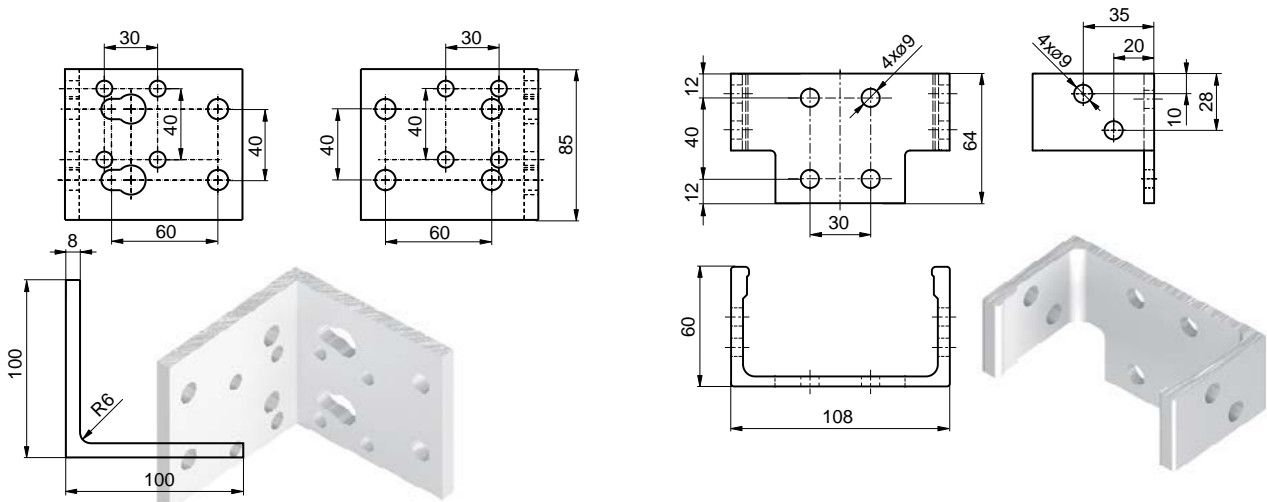
RAHMEN, RAHMENPROFILE

FRAME, FRAME PROFILES



Eckhalter / Aluminium corners

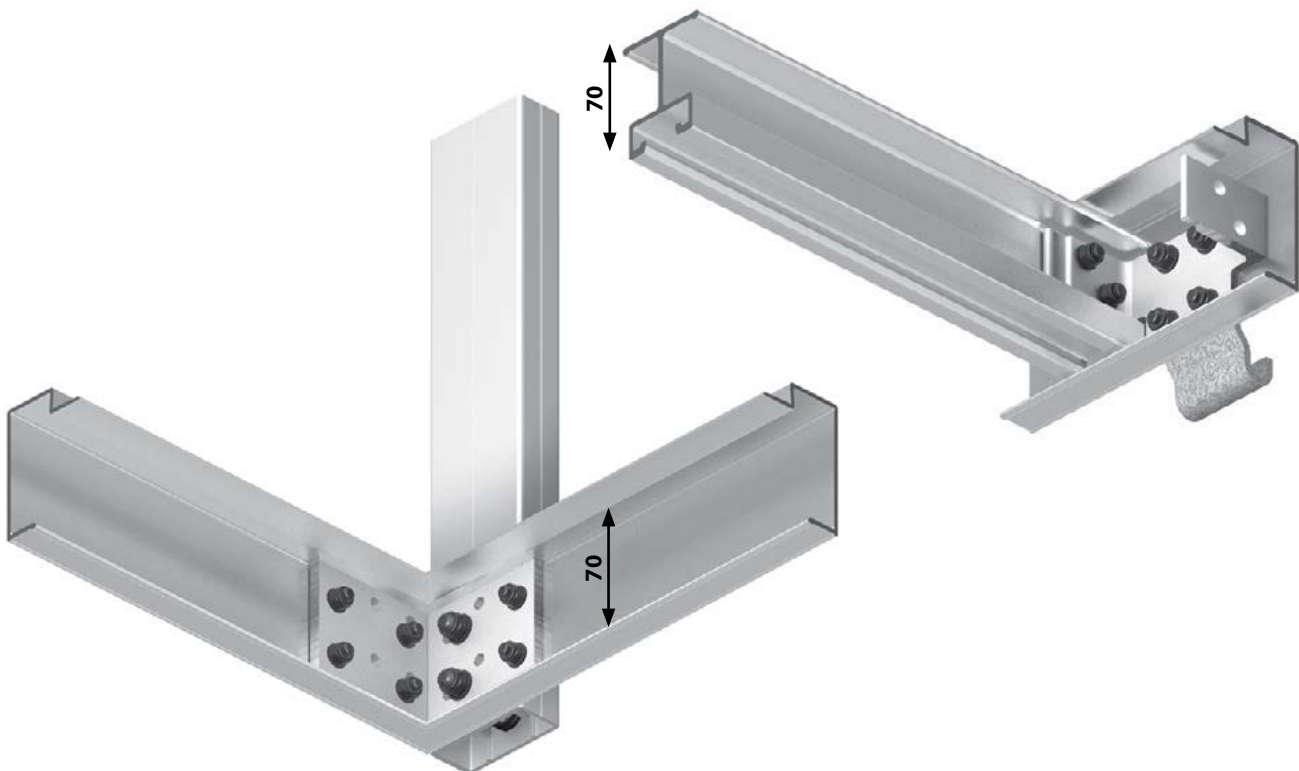
RAHMEN, RAHMENPROFILE



62AM00B000		
Eckhalter 70mm UNI Corner UNI 70mm		
AlMgSi 0,7	0,330 kg	Stk/pc

62AMBXS000		
Eckhalter mittig 70mm UNI Corner middle 70mm UNI		
AlMgSi 0,7	0,145 kg	Stk/pc

FRAME, FRAME PROFILES



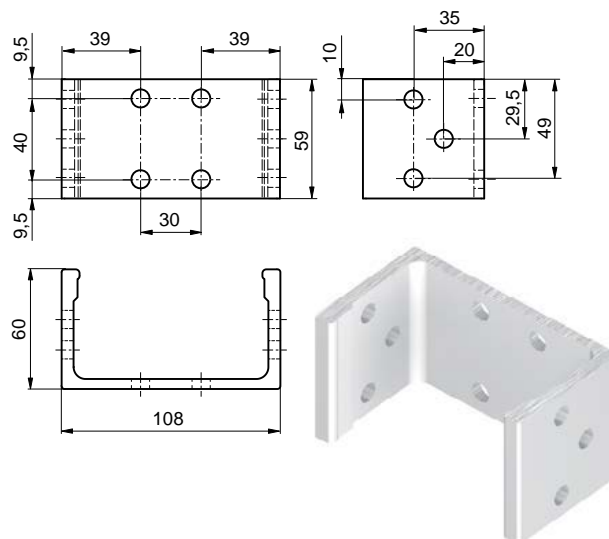
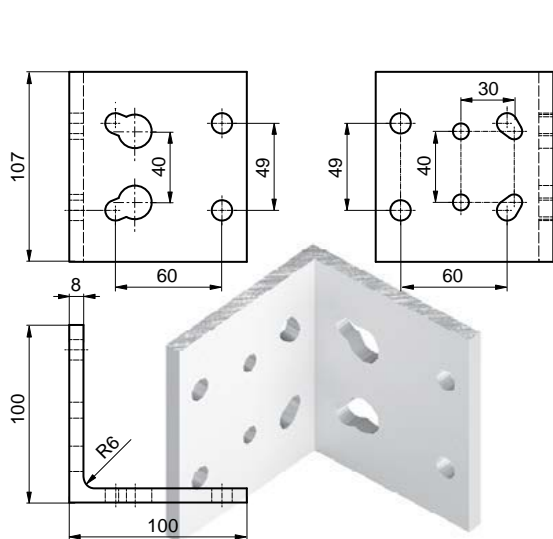
Technische Information / Technical information:

Die Bodenrahmenprofile werden in einem Winkel von 45° zusammengefügt. Die Eckhalter können für Rahmen ohne Eckrungen, mit abnehmbaren Rungen 80mm und festen Rungen 70,80 und 110mm verwendet werden. / Siding profiles of the frame are joined at an angle of 45°. Corners can be used for frames without corner pillars, frames with hinged pillars and frames with 80mm screwed pillars 70, 80 and 110mm.





2023/07/27




62AM00B090		
Eckhalter 90mm UNI Corner UNI 90mm		
AlMgSi 0,7	0,410 kg	Stk/pc

62AMBXS090		
Eckhalter mittig 90mm UNI Corner middle 90mm UNI		
AlMgSi 0,7	0,145 kg	Stk/pc



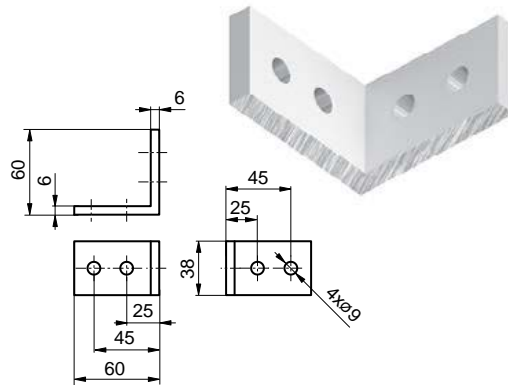
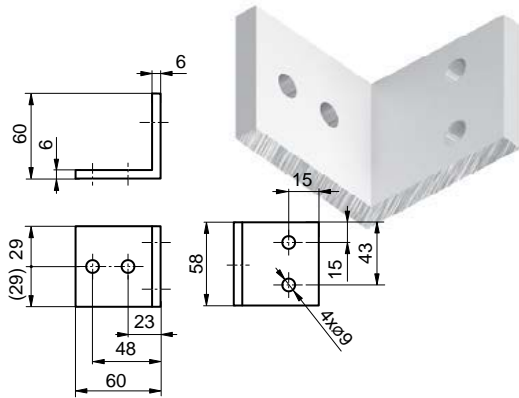
RAHMEN, RAHMENPROFILE

FRAME, FRAME PROFILES

 **Technische Information / Technical information:**
 Die Bodenrahmenprofile werden in einem Winkel von 45° zusammengefügt. Die Eckhalter können für Rahmen ohne Eckrungen, mit abnehmbaren Rungen 80mm und festen Rungen 70,80 und 110mm verwendet werden. / Siding profiles of the frame are joined at an angle of 45°. Corners can be used for frames without corner pillars, frames with hinged pillars and frames with 80mm screwed pillars 70, 80 and 110mm.

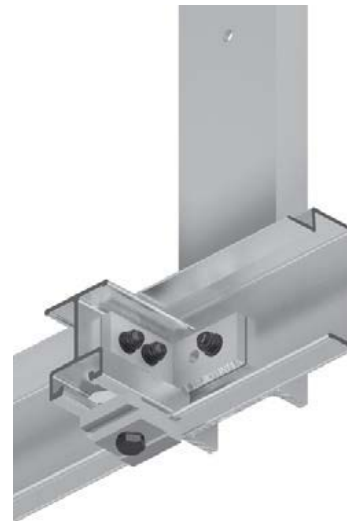
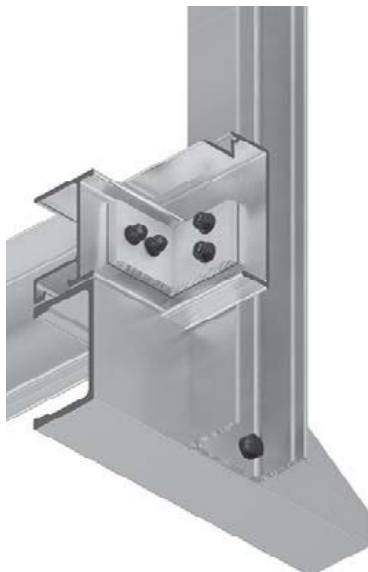


Eckhalter für Stirnwandstützen / Siding front profile holder



6205050015		
Eckhalter für Stirnwandstützen für 90mm Siding front profile holder 90mm		
AlMgSi 0,5	0,107 kg	Stk/pc

6205050010		
Eckhalter für Stirnwandstützen für 70mm Siding front profile holder 70mm		
AlMgSi 0,5	0,070 kg	Stk/pc



RAHMEN, RAHMENPROFILE

FRAME, FRAME PROFILES





2023/07/27

PRITSCHENAUFBAUTEN
OPEN BODY SYSTEMS



Bordwände, Bordwandprofile / Dropside profiles



BORDWÄNDE, BORDWANDPROFILE

DROPSIDE PROFILE

DE

Eine komplette Bordwand nach Kundenwunsch in Aluminium roh, lackiert oder in eloxierter Ausführung.
Bordwandhöhe ab 300mm.

Lieferung enthält sowohl Scharniere und Verschlüsse als auch Dichtung für Einfässe und ggf. für unteres Abschlussprofil.

Die hohe Qualität der von ALU-SV CZ hergestellten Bordwände wird auch durch standardisiertes Schweißen der Einfassprofile und Verschlüsse gesichert.

Gemäß Einfassprofile bieten wir 3 Typen der Bordwände:

Typ 1 für Kinnegrip Rungen, Typ 2 für eingebaute Verschlüsse und Typ 3 für Verschlüsse Euroclip mit Rungen Alugrip.

Bei Bedarf ist auch eigene Lösung vom Kunden möglich.

EN

Dropsides are assembled according to customers order. Coating can be anodized or not anodized.

Drop side height starts from 300mm. Additional parts are hinges and locks, sealings for edging and bottom profiles.

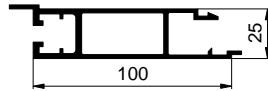
High quality of sideboard made by ALU-SV CZ is assured by welding assembled drop side in certain points.

There are three types of edging profile: Type 1 for pillars Kinnegrip, type 2 for recessed locks and type 3 for locks Euroclip, usable with AluGrip pillars or customers pillars.

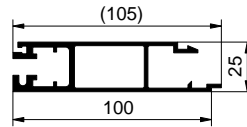


UNTERE ABSCHLUSSPROFILE / DROPSIDE BOTTOM PROFILE

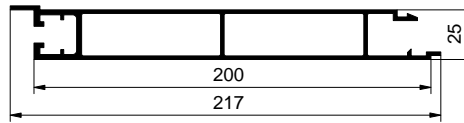
6611008197	Al
6611128197	elox / anod
Unteres Profil Eurolock 100mm Bottom profile Eurolock 100mm	
AlMgSi 0,5	1,600 kg m



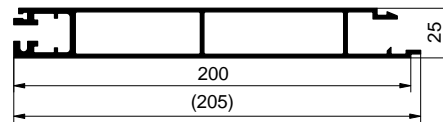
6611007948	Al
6611127948	elox / anod
Unteres Profil für Dichtung Eurolock 100mm Bottom profile Eurolock sealing 100mm	
AlMgSi 0,5	1,626 kg m



6611007783	Al
6611127783	elox / anod
Unteres Profil Eurolock 200mm Bottom profile Eurolock 200mm	
AlMgSi 0,5	2,677 kg m



6611007784	Al
6611127784	elox / anod
Unteres Profil für Dichtung Eurolock 200mm Bottom profile Eurolock sealing 200mm	
AlMgSi 0,5	2,675 kg m



Zubehör / Related parts:

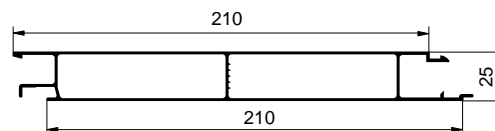
1001063563 (PVC): Dichtung für Profil Eurolock grau / Bottom profile seal Eurolock gray



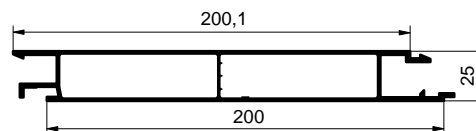
1001063563

MITTELPROFILE / DROPSIDE MIDDLE PROFILE

6611001783	Al
6611121783	elox / anod
Mittelprofil Eurolock 210mm Middle profile Eurolock 210mm	
AlMgSi 0,5	2,297 kg m



6611001777	Al
6611121777	elox / anod
Mittelprofil Eurolock 200mm Middle profile Eurolock 200mm	
AlMgSi 0,5	2,215 kg m



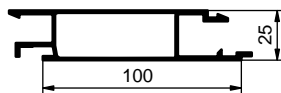


2023/07/27

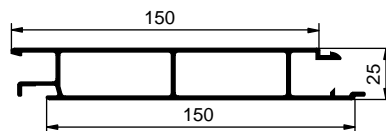
PRITSCHENAUFBAUTEN OPEN BODY SYSTEMS



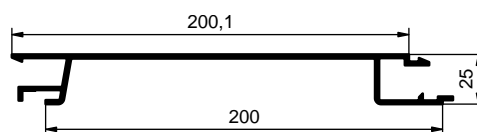
6611007785	Al
6611127785	elox / anod
Mittelprofil Eurolock 100mm Middle profile Eurolock 100mm	
AlMgSi 0,5	1,450 kg m



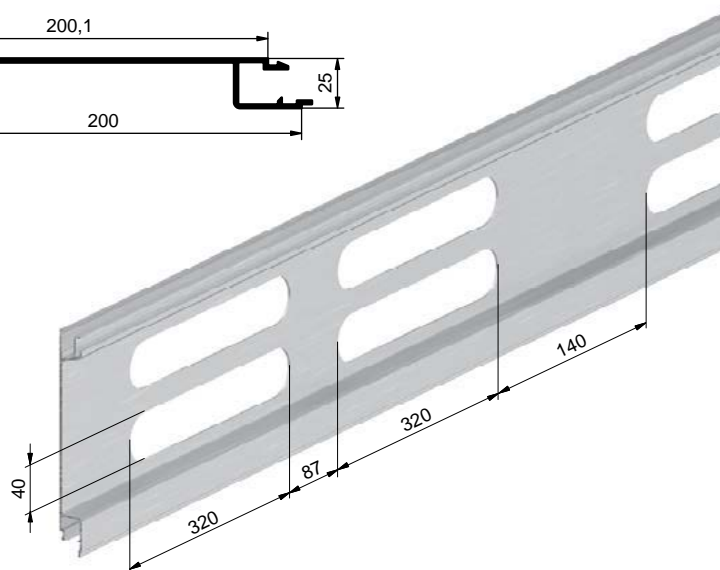
6611012676	Al
6611212676	elox / anod
Mittelprofil Eurolock 150mm Middle profile Eurolock 150mm	
AlMgSi 0,5	1,800 kg m



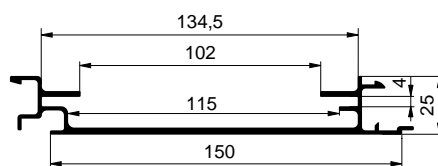
6611007045	Al
6611127045	elox / anod
Planenösen-Profil Eurolock 200mm Tarpaulin profile Eurolock 200mm	
AlMgSi 0,5	2,060 kg m



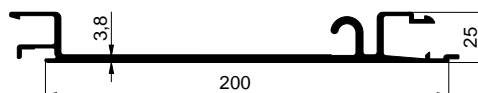
66FFE02394	elox / anod
Profil mit Sichtschlitzen 2394mm Profile of the front wall milled 2394mm	
AlMgSi 0,5	4,300 kg ks



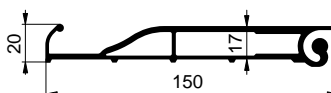
6600013071	Al
6612013071	elox / anod
Mittelprofil Eurolock 150mm für Zurrschiene Middle profile Eurolock 150mm F. C. P.	
AlMgSi 0,5	1,820 kg m



2262128000	Al
Klaptrittprofil 200mm Eurolock Step middle profile Eurolock 200mm	
AlMgSi 0,5	3,149 kg m



2262128100	Al
Klaptrittprofil 150mm Step profile 150mm	
AlMgSi 0,5	2,649 kg m



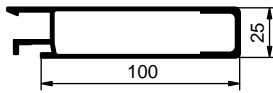
BORDWÄNDE, BORDWANDPROFILE

DROPSIDE PROFILE

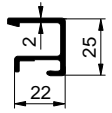


OBERE ABSCHLUSSPROFILE / DROPSIDE TOP PROFILE

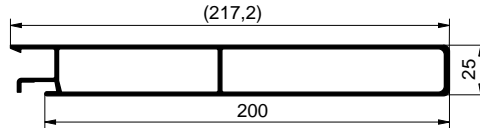
6611008240	AI
6611128240	elox / anod
Oberes Profil Eurolock 100mm Top profile Eurolock 100mm	
AlMgSi 0,5	1,566 kg m



6611744750	AI
Oberes Profil Eurolock 8mm Top profile Eurolock 8mm	
AlMgSi 0,5	0,436 kg m

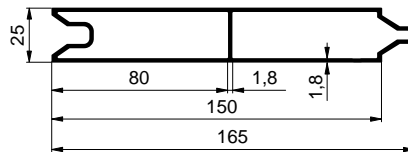


6611008196	AI
6611128196	elox / anod
Oberes Profil Eurolock 200mm Top profile Eurolock 200mm	
AlMgSi 0,5	2,526 kg m

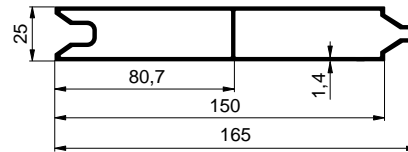


EINSTECKPROFILE V FÜR CS 25mm / DROPSIDE PROFILE FOR CS 25mm

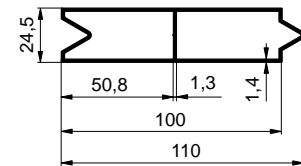
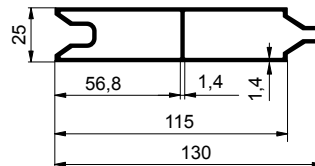
6600007970	AI
Einsteckprofil V 150mm für CS Dropside profile 150mm for CS	
AlMgSi 0,5	2,003 kg m



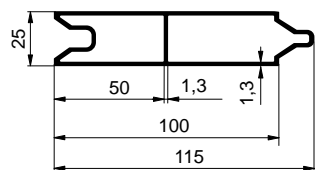
6600012230	AI
Einsteckprofil V 150mm für CS Dropside profile 150mm for CS	
AlMgSi 0,5	1,559 kg m



6600011772	AI
Einsteckprofil V 115mm für CS Dropside profile 115mm for CS	
AlMgSi 0,5	1,292 kg m



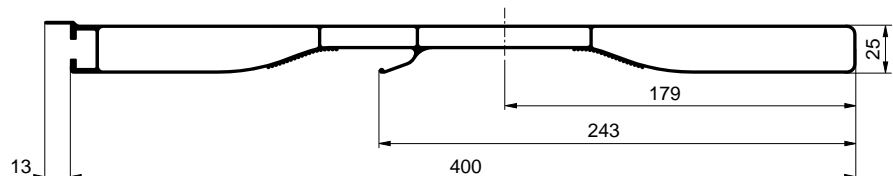
6600013069	AI
Einsteckprofil V 100mm für CS Dropside profile 100mm for CS	
AlMgSi 0,5	1,185 kg m



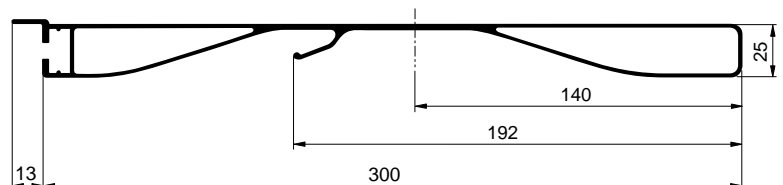
6600013068	AI
Einsteckprofil V 150mm für CS scharfspitzig Dropside profile 100mm for CS sharp	
AlMgSi 0,5	1,092 kg m

BORDWANDPROFIL 25mm / DROPSIDE PROFILE 25mm

3BH0400413	elox / anod
Bordwandprofil 400mm mit Haken Dropside profile 400mm with hook	
al	4,478 kg m



3BH0300313	elox / anod
Bordwandprofil 300mm mit Haken Dropside profile 300mm with hook	
AlMgSi 0,5	3,174 kg m



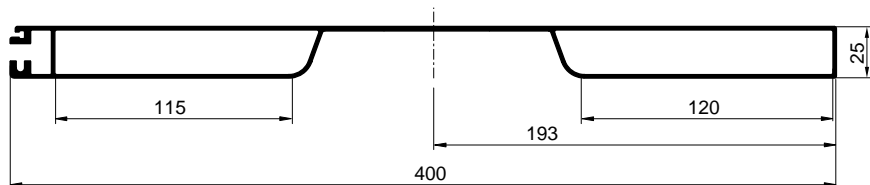
BORDWÄNDE, BORDWANDPROFILE

DROPSIDE PROFILE

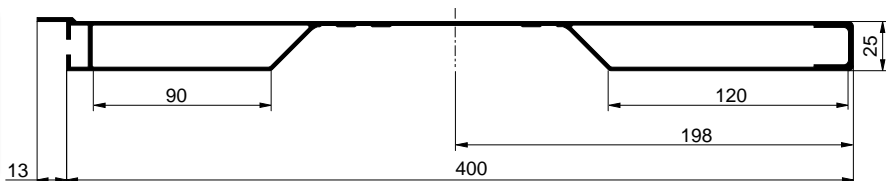




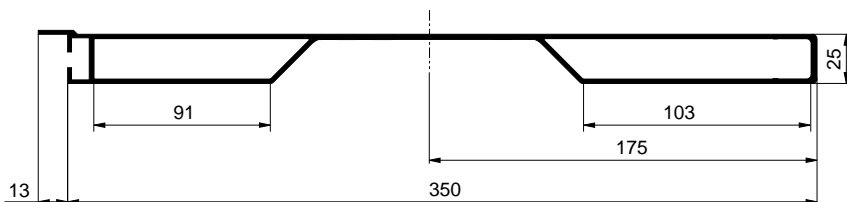
3ZPTE14818	elox / anod	
Bordwandprofil 400mm für Dichtung Dropside profile 400mm sealing		
al	3,896 kg	m



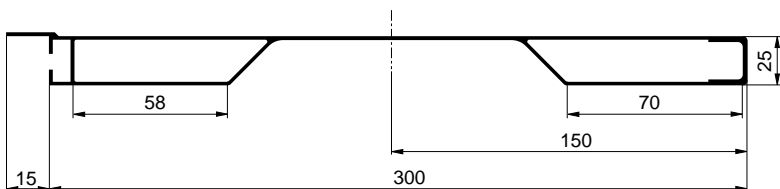
3BP2025549	elox / anod	
Bordwandprofil 400mm Dropside profile 400mm		
al	4,116 kg	m



3ZP0E68350	elox / anod	
Bordwandprofil 350mm Dropside profile 350mm		
AlMgSi 0,5	3,347 kg	m



3ZP0E68300	elox / anod	
Bordwandprofil 300mm Dropside profile 300mm		
al	3,274 kg	m



Zubehör / Related parts:

1001063563 (PVC): Dichtung für Profil Eurolock grau / Bottom profile seal Eurolock gray



1001063563

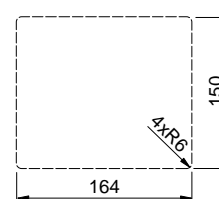
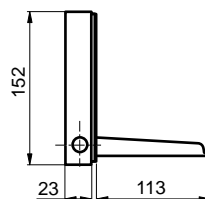
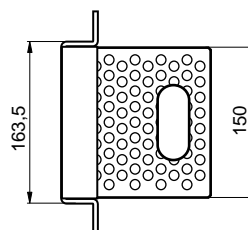
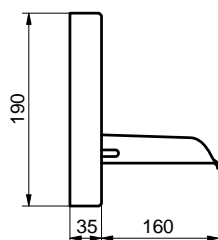
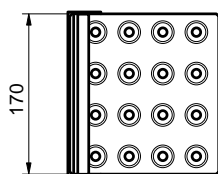


Technische Information / Technical information:

Dichtung sollte vor der Montage geschmiert werden.

Before installing lubricate seal.

KLAPPTRITTE / FOLDING STEP

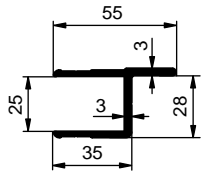


1000060111	verzinkt / zn	
Klapptritt Breite 170mm Folding Step		
Stahl/steel	1,400 kg	Stk/pc

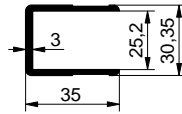
1000060116	verzinkt / zn	
Klapptritt 160x150mm, eingelassen Folding step 160x150mm		
Stahl/steel	1,270 kg	Stk/pc



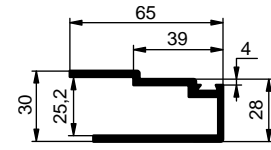
EINFASSPROFILE FÜR BORDWÄNDE / EDGING PROFILES



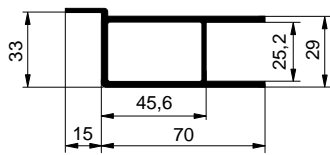
6600012242	Al
6612012242	elox / anod
Einfassprofil h 35x25mm Edging profile h 35x25mm	
AlMgSi 0,5	0,794 kg m



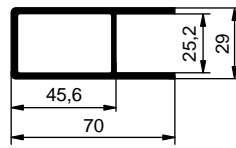
6600012241	Al
6612012241	elox / anod
Einfassprofil U 35x25mm Edging profile U 35x25mm	
AlMgSi 0,5	0,620 kg m



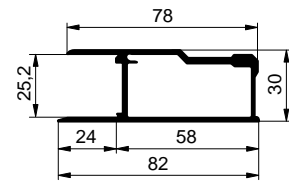
6612008391	elox / anod
Einfassprofil offen für Dichtung U 25mm Edging profile open sealing U 25mm	
AlMgSi 0,5	1,000 kg m



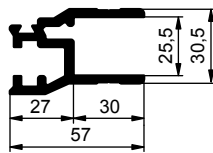
6612012695	elox / anod
Einfassprofil h Safegrip mit Fahne Edging profile h Safegrip with flange	
AlMgSi 0,5	1,119 kg m



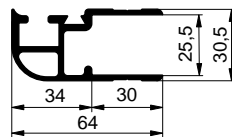
6612012528	elox / anod
Einfassprofil A Safegrip Edging profile A Safegrip	
AlMgSi 0,5	0,960 kg m



6612010146	elox / anod
Einfassprofil für Verschluss 710 Edging profile for lock 710	
AlMgSi 0,5	1,480 kg m



6600007270	Al
6612007270	elox / anod
Einfassprofil K20 seitlich Edging profile K20 side	
AlMgSi 0,5	1,300 kg m



6600007271	Al
6612007271	elox / anod
Einfassprofil K20 hinten Edging profile K20 rear	
AlMgSi 0,5	1,220 kg m

BORDWÄNDE, BORDWANDPROFILE

DROPSIDE PROFILE



Zubehör / Related parts:

2300030590 (Kunststoff/plastic): Dichtung K20 durchsichtig / Seal K 20 clear

2300030591 (Gummi/rubber): Dichtung K20 schwarz / Seal K 20 black



2300030590



2300030591





2023/07/27

PRITSCHENAUFBAUTEN
OPEN BODY SYSTEMS

Bordwandverschlüsse / Locks for dropside



BORDWANDVERSCHLÜSSE

LOCKS FOR DROPSIDE

DE

Übersicht der Verschlüsse für die Zusammensetzung der Bordwand nach Kundenwunsch.

Wir bieten Ausführungen an Bordwandverschlüssen mit oder ohne Rungen, in eloxierter Ausführung (erhöhte Verschleißfestigkeit und Witterungsbeständigkeit). Durch eigene Produktion von Verschlüssen Safegrip und Euroclip wird entsprechende Qualität und Funktion sichergestellt.

Wir empfehlen die Verschlüsse Safegrip und Euroclip mit Eckrungen AluGrip, zu kombinieren.

Verschlusshöhe kann von 300mm bis 800mm variieren, ggf. nach Kundenwunsch und technischen Möglichkeiten angepasst werden.

Die ohne Eckrungen Variante mit Verschlüssen TL335 und T50 ist für kleinere Fahrzeuge mit einer Bordwandhöhe bis max. 400mm geeignet.

EN

Locks for dropsides according to the customer's demand.

We offer dropsides locking systems with and without pillars. Edging profiles are anodized (increased resistance to wear). With our own production locks Safegrip and Euroclip quality is ensured by appropriate design and correct operation of dropsides.

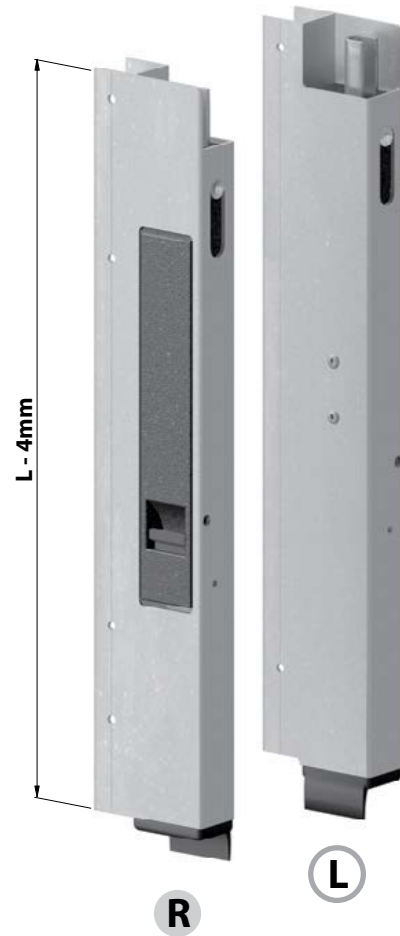
Locks Safegrip and Euroclip could be used with pillars AluGrip.

Locks height varies from 300mm up to 800mm. Other heights upon customer request.

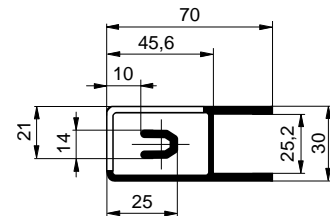
System with no pillars could be made using locks TL35 and T50. They are suitable for small vehicles with dropsides with max. height of 400mm.

LANGWEGVERSCHLUSS SAFEGRIP / LOCK FOR DROPSIDE SAFEGRIP
Ohne Einfassung / Without flange

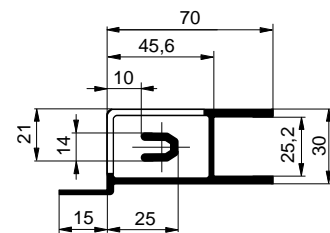
Artikel-Nr. Catalogue No.	L [mm]	Oberfläche Coating	Position	Gewicht Weight [kg]
6612252831	300	elox anod	L	0,480
6612252832	300	elox anod	R	0,480
6612252833	350	elox anod	L	0,500
6612252834	350	elox anod	R	0,500
6612252841	400	elox anod	L	0,580
6612252842	400	elox anod	R	0,580
6612252851	500	elox anod	L	0,680
6612252852	500	elox anod	R	0,680
6612252861	600	elox anod	L	0,770
6612252862	600	elox anod	R	0,770


Mit Einfassung / With flange

Artikel-Nr. Catalogue No.	L [mm]	Oberfläche Coating	Pozice Position	Gewicht Weight [kg]
6612250831	300	elox anod	L	0,490
6612250832	300	elox anod	R	0,490
6612250835	350	elox anod	L	0,510
6612250836	350	elox anod	R	0,510
6612250841	400	elox anod	L	0,590
6612250842	400	elox anod	R	0,590
6612250851	500	elox anod	L	0,700
6612250852	500	elox anod	R	0,700
6612250861	600	elox anod	L	0,790
6612250862	600	elox anod	R	0,790



Ohne Einfassung / Without flange



Mit Einfassung / With flange

BORDWANDVERSCHLÜSSE

LOCKS FOR DROPSIDE



Zubehör / Related parts:

6911010009: Stopfen für Profil 12528 SAFEGRIP / Plug for profile 12528 SAFEGRIP

6600000015: Verschlussmechanismus SAFEGRIP (L) / Lock mechanism SAFEGRIP (L)

6600000016: Verschlussmechanismus SAFEGRIP (R) / Lock mechanism SAFEGRIP (R)

62K2000017 (Geomet): Gegenstück UNI seitlich / Side keeper UNI

62K2000018 (Geomet): Gegenstück UNI hinten / Rear keeper UNI


62K2000017



62K2000018



6911010009





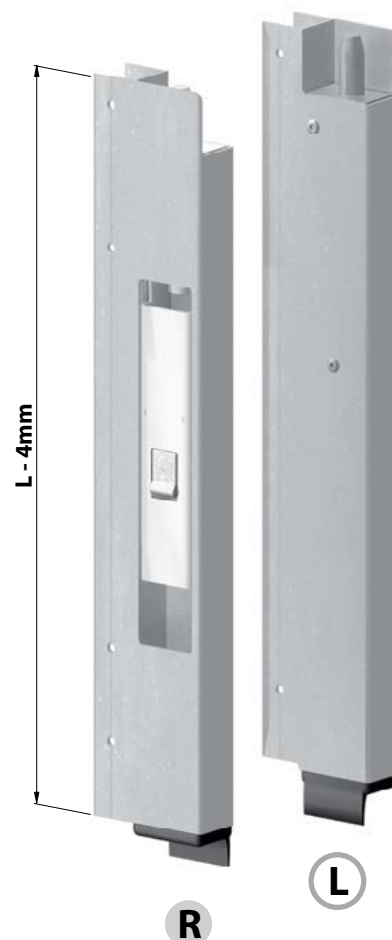
2023/07/27

PRITSCHENAUFBAUTEN
OPEN BODY SYSTEMS

LANGWEGVERSCHLUSS EUROCLIP / LOCK FOR DROPSIDE EUROCLIP

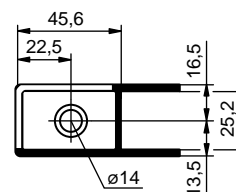
Ohne Einfassung / Without flange

Artikel-Nr. Catalogue No.	L [mm]	Oberfläche Coating	Position	Gewicht Weight [kg]
6612400031	300	elox anod	L	1,100
6612400032	300	elox anod	R	1,100
6612400041	400	elox anod	L	1,190
6612400042	400	elox anod	R	1,190
6612400051	500	elox anod	L	1,280
6612400052	500	elox anod	R	1,280
6612400061	600	elox anod	L	1,380
6612400062	600	elox anod	R	1,380
6612400081	800	elox anod	L	1,570
6612400082	800	elox anod	R	1,570

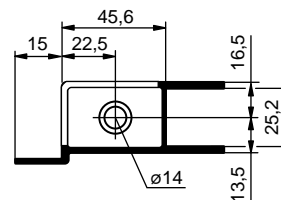


Mit Einfassung / With flange

Artikel-Nr. Catalogue No.	L [mm]	Oberfläche Coating	Position	Gewicht Weight [kg]
6612300031	300	elox anod	L	1,140
6612300032	300	elox anod	R	1,140
6612300041	400	elox anod	L	1,250
6612300042	400	elox anod	R	1,250
6612300051	500	elox anod	L	1,360
6612300052	500	elox anod	R	1,360
6612300061	600	elox anod	L	1,470
6612300062	600	elox anod	R	1,470
6612300081	800	elox anod	L	1,700
6612300082	800	elox anod	R	1,700



Ohne Einfassung / Without flange



Mit Einfassung / With flange

BORDWANDVERSCHLÜSSE

LOCKS FOR DROPSIDE



Zubehör / Related parts:

6911010009: Stopfen für Profil 12528 SAFEGRIP / Plug for profile 12528 SAFEGRIP**6600000009:** Verschlussmechanismus 6409 / Lock mechanism 6409**62K2000017 (Geomet):** Gegenstück UNI seitlich / Side keeper UNI**62K2000018 (Geomet):** Gegenstück UNI hinten / Rear keeper UNI

6911010009



62K2000017

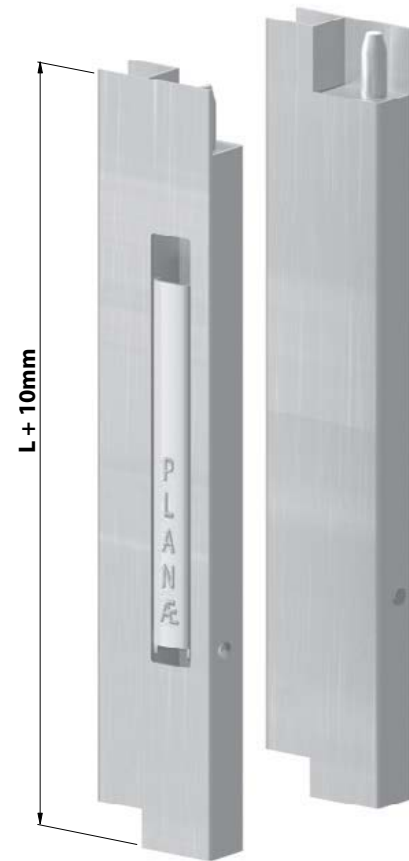


62K2000018

LANGWEGVERSCHLUSS B400 / DROPSIDE LOCK B400

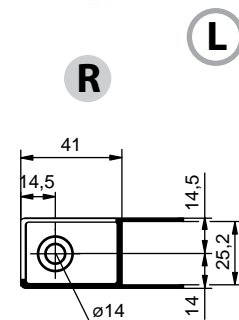
Ohne Einfassung / Without flange

Artikel-Nr. Catalogue No.	L [mm]	Oberfläche Coating	Position	Gewicht Weight [kg]
3BZ210360L	350	elox anod	L	1,010
3BZ210360P	350	elox anod	R	1,010
3BZ210410L	400	elox anod	L	1,100
3BZ210410P	400	elox anod	R	1,100

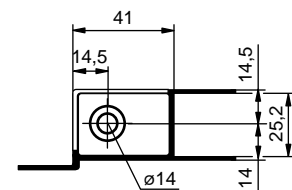


Mit Einfassung / With flange

Artikel-Nr. Catalogue No.	L [mm]	Oberfläche Coating	Position	Gewicht Weight [kg]
3BZ220360L	350	elox anod	L	1,000
3BZ220360P	350	elox anod	R	1,000
3BZ220410L	400	elox anod	L	1,172
3BZ220410P	400	elox anod	R	1,172



Ohne Einfassung / Without flange



Mit Einfassung / With flange

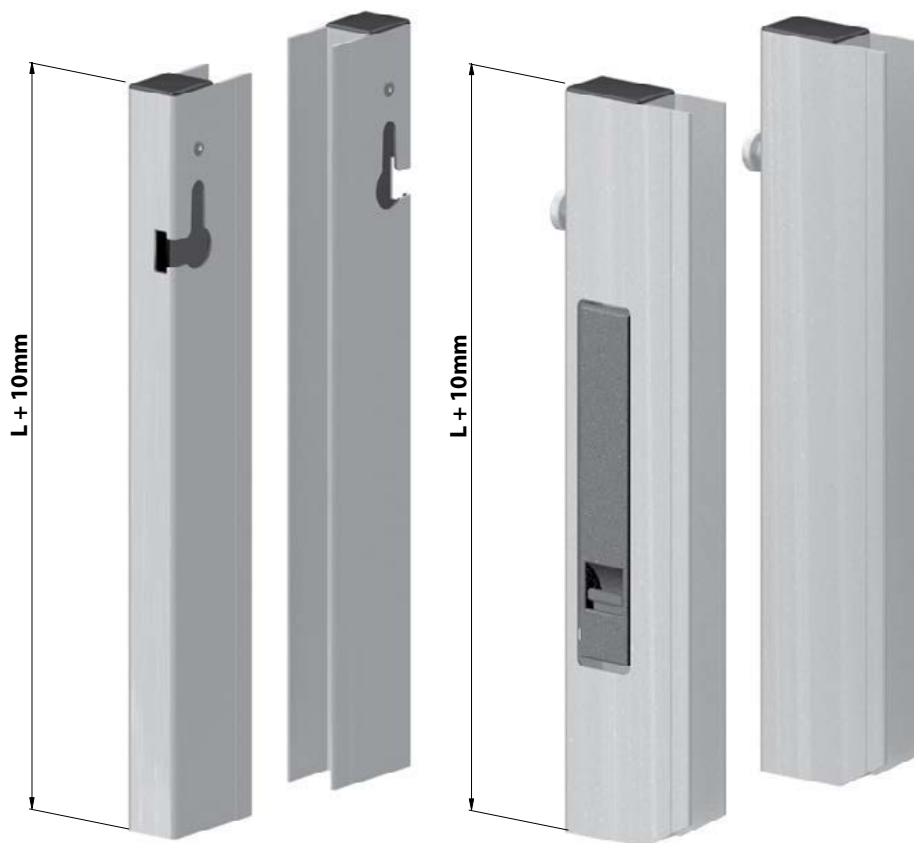
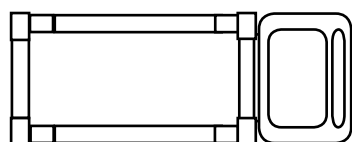
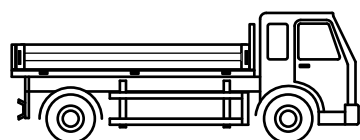
BORDWANDVERSCHLÜSSE

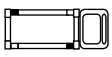
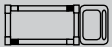
LOCKS FOR DROPSIDE

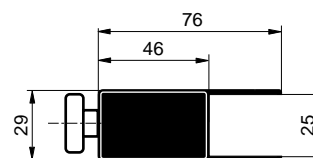




2023/07/27

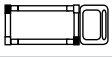

**LANGWEGVERSCHLUSS 410 / DROPSIDE LOCK 410****Verschluss / Lock**

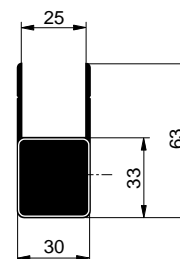
Artikel-Nr. Catalogue No.	L [mm]	Oberfläche Coating	Position	Gewicht Weight [kg]
6612258051	400	elox anod		1,190
6612258052	400	elox anod		1,190



Verschluss / Lock

Einfassung / Counterpart

Artikel-Nr. Catalogue No.	L [mm]	Oberfläche Coating	Position	Gewicht Weight [kg]
6612250022	400	elox anod		0,486
6612250011	400	elox anod		0,456



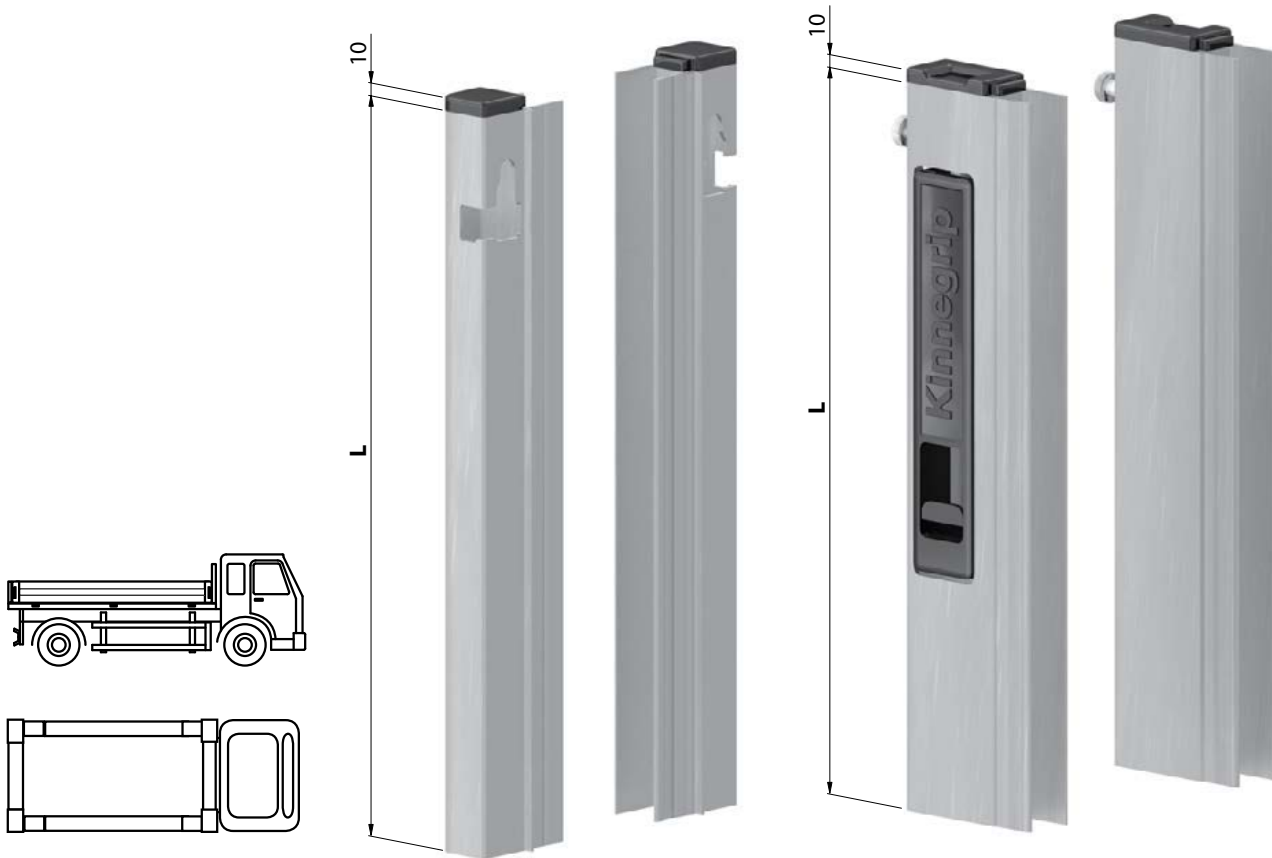
Einfassung / Counterpart

BORDWANDVERSCHLÜSSE

LOCKS FOR DROPSIDE

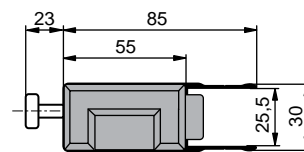
LANGWEGVERSCHLUSS T50 / DROPSIDE LOCK T50

BORDWANDVERSCHLÜSSE



Verschluss / Lock

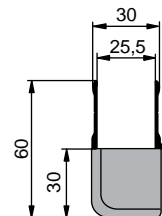
Artikel-Nr. Catalogue No.	L [mm]	Oberfläche Coating	Position	Gewicht Weight [kg]
2300730005	300	elox anod		0,550
2300730055	300	elox anod		0,550
2300740005	400	elox anod		0,700
2300740055	400	elox anod		0,700



Verschluss / Lock

Einfassung / Counterpart

Artikel-Nr. Catalogue No.	L [mm]	Oberfläche Coating	Position	Gewicht Weight [kg]
2300730006	300	elox anod		0,290
2300730056	300	elox anod		0,290
2300740006	400	elox anod		0,500
2300740056	400	elox anod		0,500



Einfassung / Counterpart

LOCKS FOR DROPSIDE

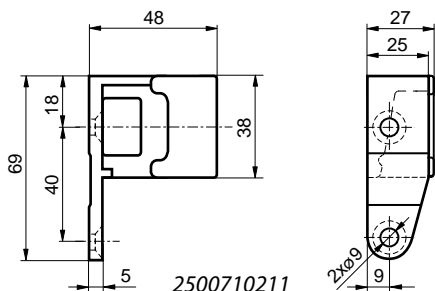




2023/07/27



LANGWEGVERSCHLUSS 710 / DROPSIDE LOCK 710

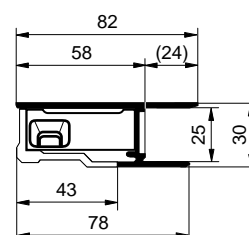


2500710211

2500710221	L	
2500710211	R	
Verschlussstasche 710 zum Anschrauben Lock socket 710 screw-on		
Stahl/steel	0,185 kg	Stk/pc



L [mm]	Oberfläche Coating		Position	Gewicht Weight [kg]
	Al	elox / anod		
400	2500712041	2512712041	L	0,550
400	2500712042	2512712042	R	0,550
500	2500712051	2512712051	L	0,630
500	2500712052	2512712052	R	0,630
600	2500712061	2512712061	L	0,750
600	2500712062	2512712062	R	0,750
700	2500712071	2512712071	L	0,880
700	2500712072	2512712072	R	0,880
800	2500712081	2512712081	L	1,010
800	2500712082	2512712082	R	1,010



BORDWANDVERSCHLÜSSE

LOCKS FOR DROPSIDE



Zubehör / Related parts:

2500006001 (verzinkt/zn): Mechanismus 710 rechts / Mechanism 710 right**2500006002 (verzinkt/zn):** Mechanismus 710 links / Mechanism 710 left**2500710100:** Verschlussstasche 710 R zum Anschweißen /

Lock socket 710 right welding

2500710200: Verschlussstasche 710 L zum Anschweißen /

Lock socket 710 left welding

6135102876: Stopfen für Profil 710 rechts / Plastic cap for profile 710, right**6135102875:** Stopfen für Profil 710 links / Plastic cap for profile 710, left

2500710100



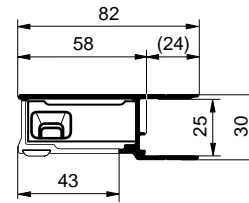
2500006001

6135102876 »



ZÁVĚR BOČNICE 715 / DROPSIDE LOCK 715

L [mm]	Povrch. úprava Coating		Pozice Position	Hmotnost Weight [kg]
	al	elox / anod		
800	2500752002	2560208600	L	2,59
800	2500752001	2560208610	P/R	2,59
1000	2500752102	2560208640	L	2,87
1000	2500752101	2560208650	P/R	2,87



BORDWANDVERSCHLÜSSE



Zubehör / Related parts:

2500710100: Verschlussstasche 710 R.z. Anschweißen
Lock socket 710 right welding

2500710200: Verschlussstasche 710 L.z. Anschweißen
Lock socket 710 left welding

6135102878: Stopfen für Profil 715 recht
Plastic cap for pillar 715, right

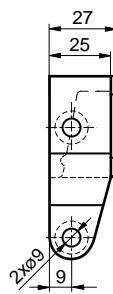
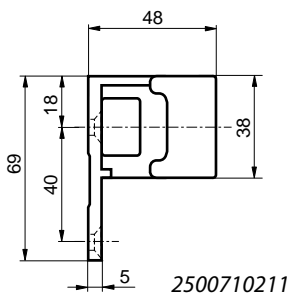
6135102877: Stopfen für Profil 715 links
Plastic cap for pillar 715, left



2500710100

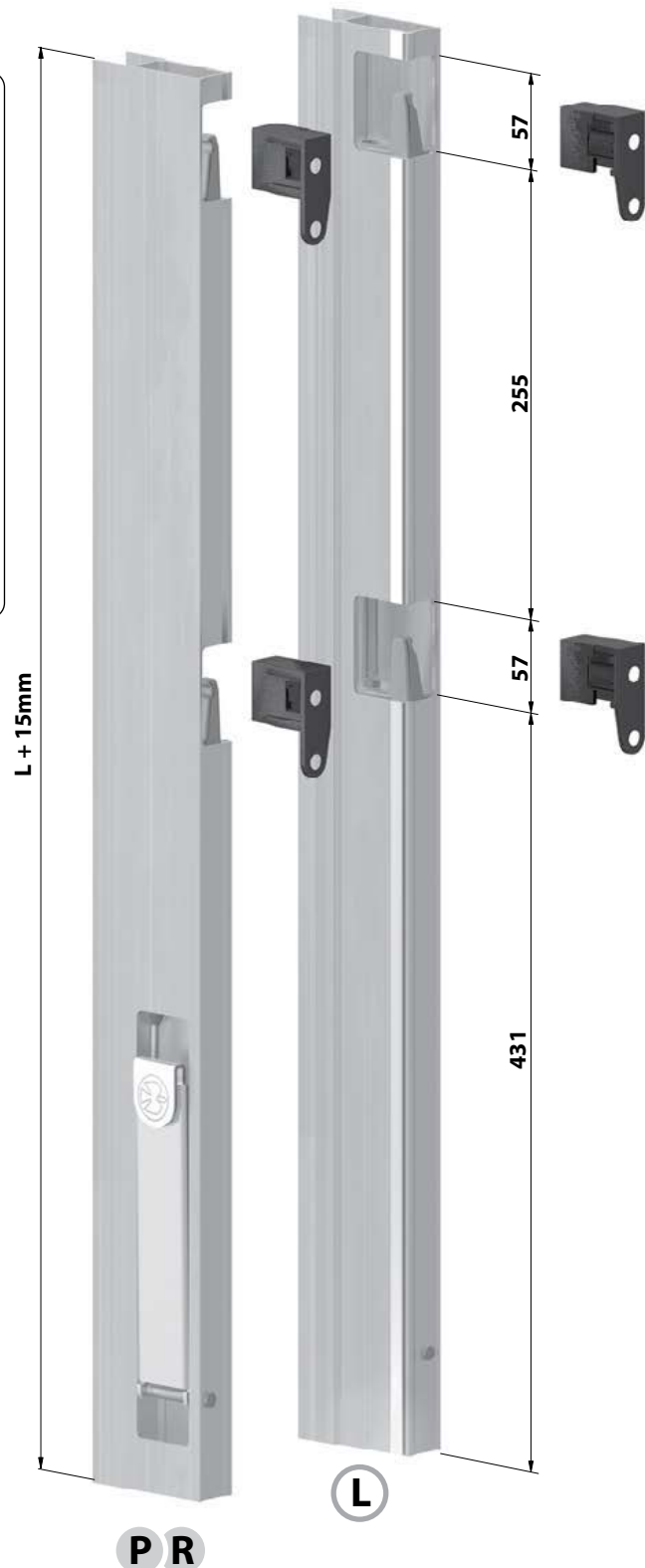


6135102878



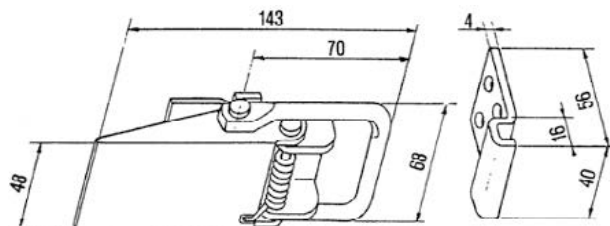
2500710221	L
2500710211	R
Verschlussstasche 710 zum Anschrauben Lock socket 710 screw-on	
Stahl/steel	0,185 kg Stk/pc

LOCKS FOR DROPSIDE

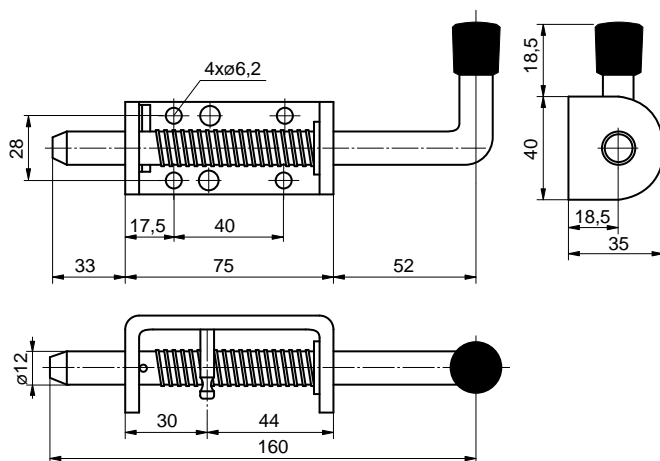




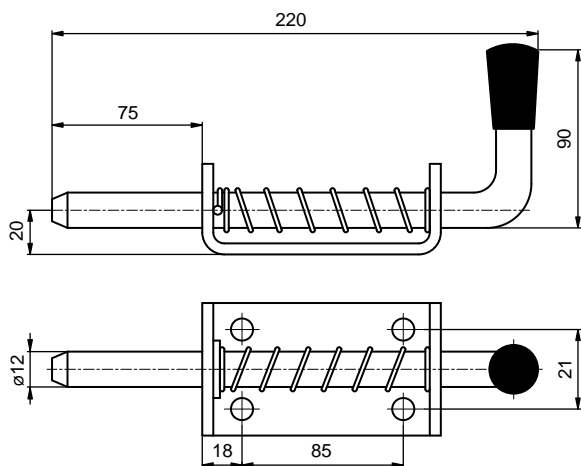
2023/07/27

**1000010352** verzinkt / znSpannverschluss mit Gegenstück
Shutterlock with counter-part

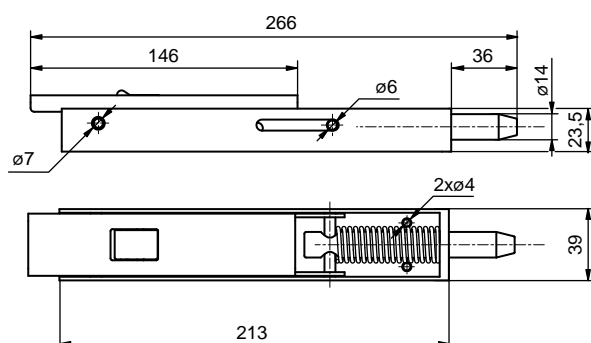
Stahl/steel 0,360 kg Stk/pc

**1000020128** verzinkt / zn**1000020127** Niro/ststFederverriegelung 159mm
Springlock 159mm

Stahl/steel 0,352kg Stk/pc

**1000020129** verzinkt / znFederverriegelung 220mm
Springlock 220mm

Stahl/steel 0,470 kg Stk/pc

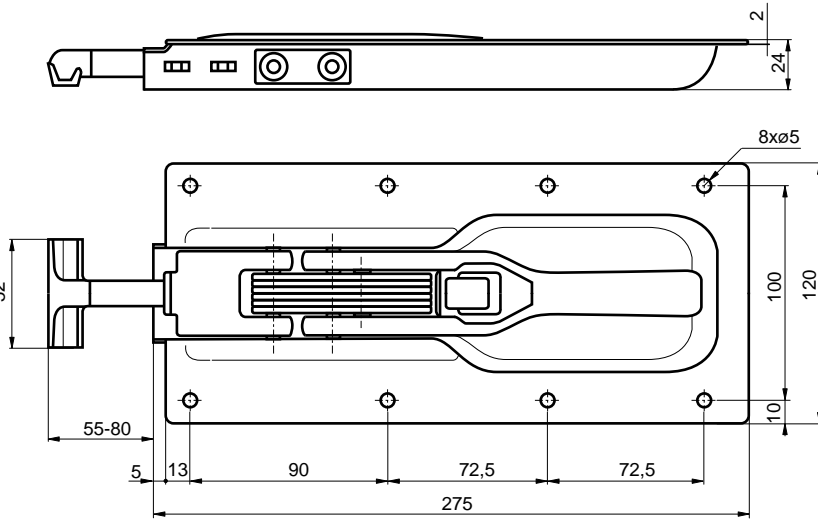
**660000009** verzinkt / znVerschlussmech. für 6409
Mechanism lock 6409

Stahl/steel 0,800 kg Stk/pc

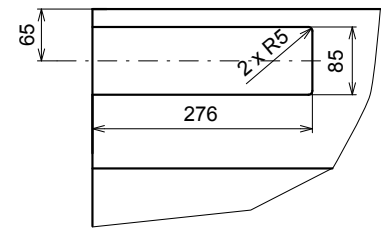
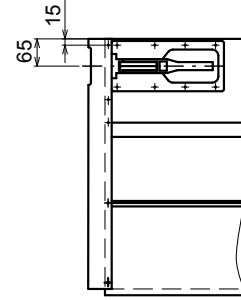


SPANNVERSCHLUSS HESTAL / DROPSIDE LOCK HESTAL

BORDWANDVERSCHLÜSSE

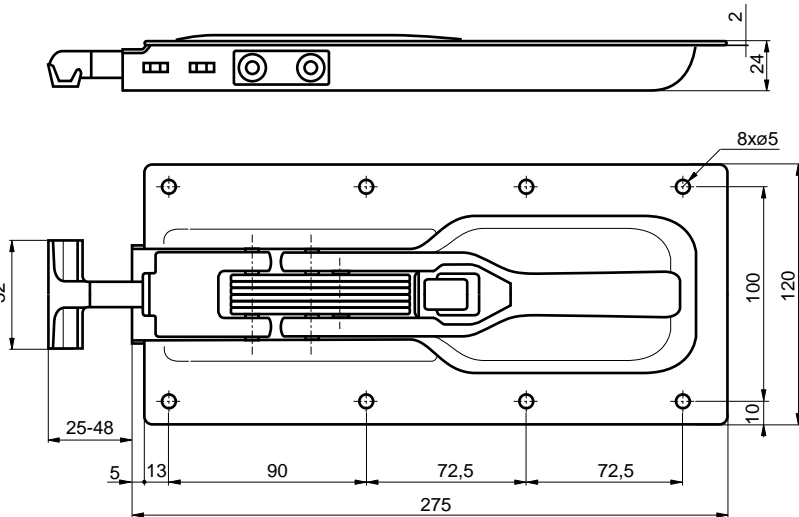


Sichtseite
The visible side

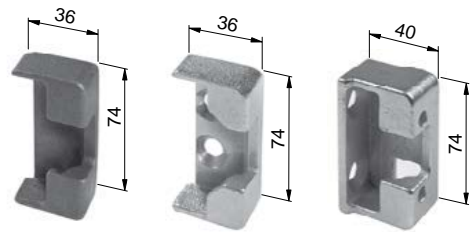


Artikel-Nr. Catalogue No.	Artikel / Name	Oberfläche Coating	Gewicht Weight [kg]
2506031500	Spannverschluss 681 SL 10 Fastener 681 SL 10	verzinkt / zn	1,550

LOCKS FOR DROPSIDE



Rungentaschen für Spannverschluss 681
Lock sockets 681



2507112900 2507112902 - zn 3F11068172 - zn

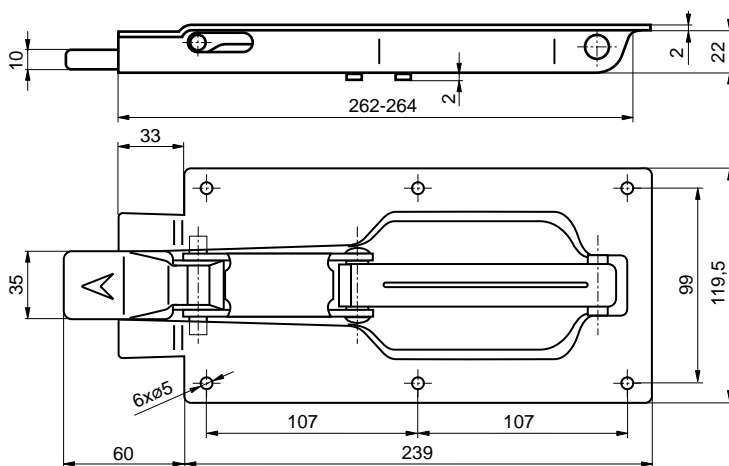
Artikel-Nr. Catalogue No.	Artikel / Name	Oberfläche Coating	Gewicht Weight [kg]
2506031100	Spannverschluss 681 S 10 Fastener 681 S 10	verzinkt / zn	1,520



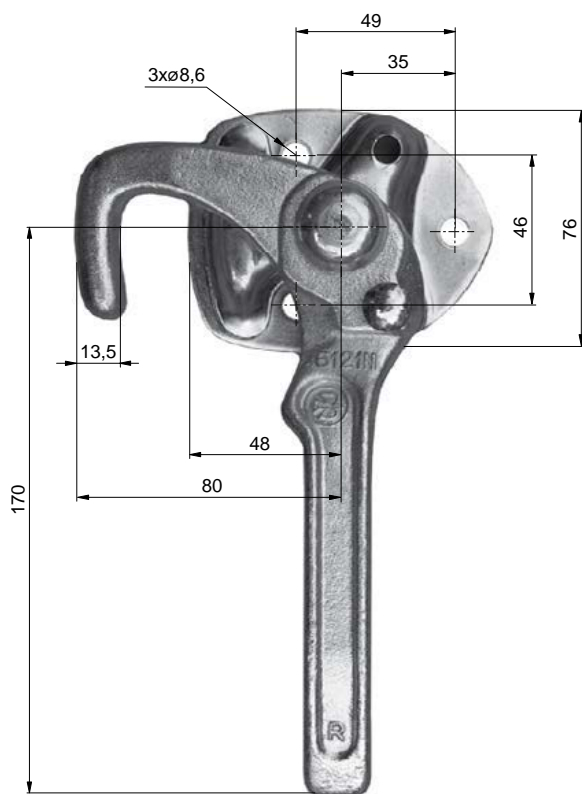


2023/07/27

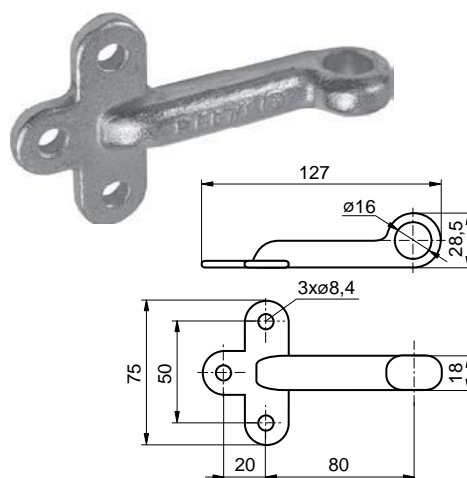
PRITSCHENAUFBAUTEN OPEN BODY SYSTEMS



3F10182100	verzinkt / zn	
Einbauverschluss Eccentric latch lock		
Stahl/steel	1,050 kg	Stk/pc



2560201430



2560110590

2560201420	L
2560201430	R
Hebelverschluss 6121 N, verzinkt Lock 6121 N, zn	
Stahl/steel	0,770 kg Stk/pc

BORDWANDVERSCHLÜSSE

LOCKS FOR DROPSIDE



Technische Information / Technical information:

Das Gegenstück muss separat bestellt werden. / Counterpart is not part of the lock.

BORDWANDVERSCHLÜSSE

LOCKS FOR DROPSIDE



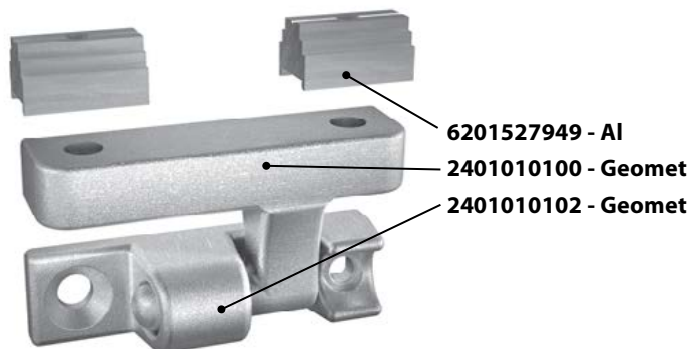


2023/07/27

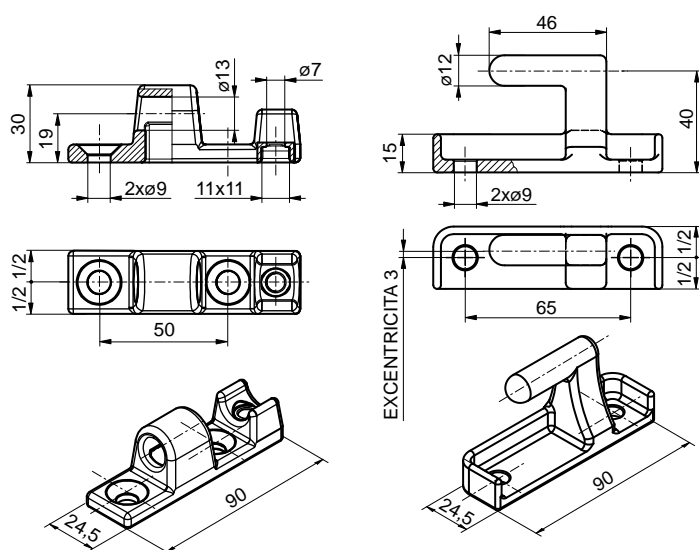
PRITSCHENAUFBAUTEN
OPEN BODY SYSTEMS

Bordwandscharniere / Dropside hinges

BORDWANDSCHARNIERE TIREX / DROPSIDE HINGES TIREX



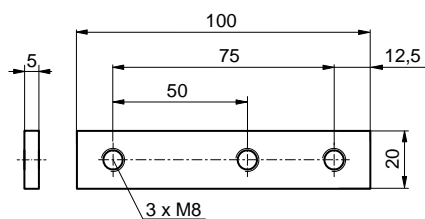
6201527949 - Al
2401010100 - Geomet
2401010102 - Geomet



2401010102 - Geomet
2401010105 - feuerverzinkt / hot-dip zn

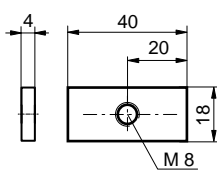
2401010100 - Geomet
2401010103 - feuerverzinkt / hot-dip zn

2401010200 - Al



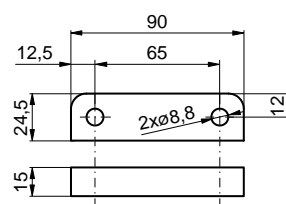
für /for 2401010102

6201527973 - verzinkt/zn



für /for 2401010100

6270018040 - verzinkt/zn



6201527949 - Al

Für Profil For profile	Zubehör Accessories
	1 × 6201527973 2 × 6201527949 2 × 65N0052825 2 × 65N210G820
	1 × 6201527973 2 × 6201527949 2 × 65N005G830 2 × 65N210G820
	2 × 6270018040 1 × 6201527973 2 × 65N210G820 2 × 657380G816
	1 × 6201527973 2 × 6270018040 2 × 65N210G820 2 × 65N0052825



65N210G820
M8×20 DIN7991,
TufLok, Geomet



657380G816
M8×16 ISO 7380,
TufLok, Geomet



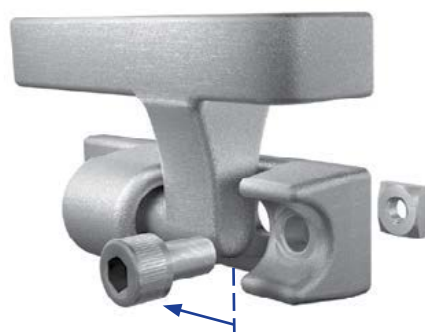
657480G820
M8×20 ISO 7380,
TufLok, Geomet



65N0052825
M8×25 DIN912,
TufLok, Geomet

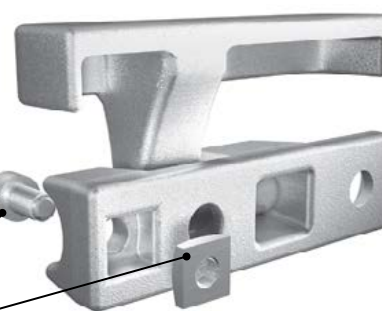


65N005G830
M8×30 DIN912,
TufLok, Geomet



6263800612 - verzinkt/zn

6500801010 - verzinkt/zn



BORDWANDSCHARNIERE

DROPSIDE HINGES



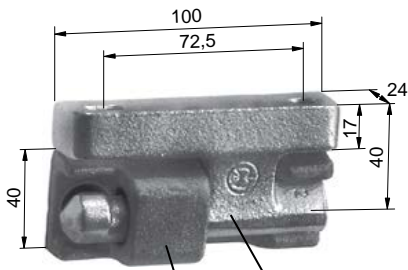
ALU-SV CZ
www.alu-sv.com

TSCHECHIEN / CZECH REPUBLIC:
Průmyslová 1445/2, 102 00 Praha 10, Tel.: +420 266 090 511, E-Mail: verkauf@alu-sv.com, sales@alu-sv.com
Technische Änderungen vorbehalten. / Subject to technical changes.

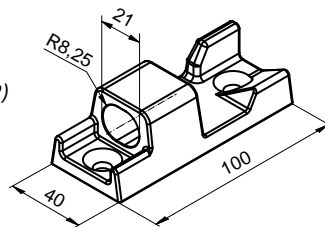
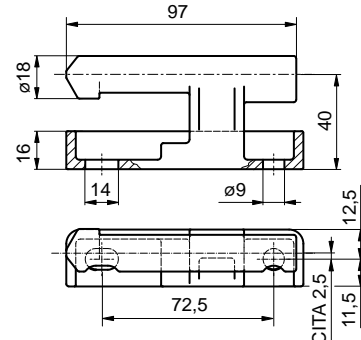
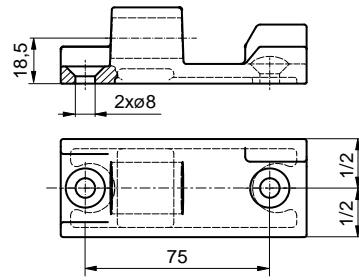
1.5.A.

BORDWANDSCHARNIERE HESTAL / DROPSIDE HINGES HESTAL

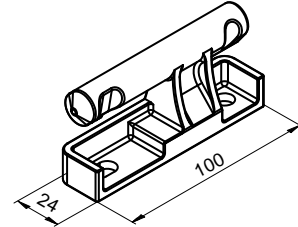
Pant 654N / Hinge 654N



- 2551041000 - verzinkt/zn
- 2551041900 - verzinkt/zn (M12)
- 2551041800 - verzinkt/zn

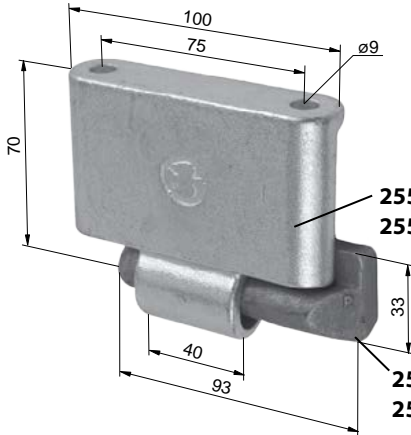


2551041800 - verzinkt/zn



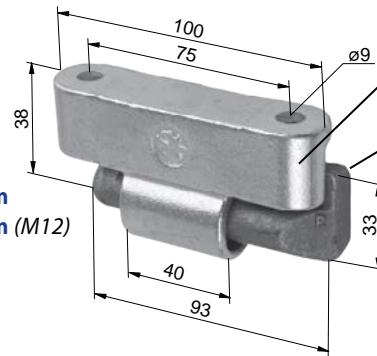
2551041000 - verzinkt/zn

Pant 656N / Hinge 656N

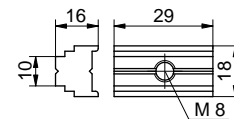


- 2551042900 - verzinkt/zn
- 2551021300 - verzinkt/zn (M12)
- 2551135500 - R
- 2551135600 - L

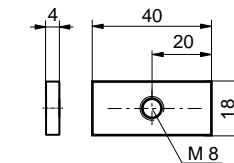
Pant 655N / Hinge 655N



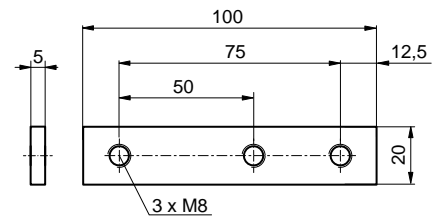
- 2551035400 - verzinkt/zn
- 2551036300 - verzinkt/zn (M12)
- 2551135500 - R
- 2551135600 - L



6201527949 - Al



6270018040 - verzinkt/zn



6201527973 - verzinkt/zn

Zubehör / Accessories

Scharnier Hinge	Für Profil / For profile:			
654N	1 x 6201527973 2 x 6201527949 2 x 65N0052825 2 x 65N210G820	1 x 6201527973 2 x 6201527949 2 x 65N005G830 2 x 65N210G820	1 x 6201527973 2 x 6270018040 2 x 657380G816 2 x 65N210G820	1 x 6201527973 2 x 6270018040 2 x 65N210G820 2 x 65N0052825
655N	2 x 6201527949 2 x 65N0052825	2 x 6201527949 2 x 65N005G830	2 x 6270018040 2 x 657380G816	2 x 6270018040 2 x 65N0052825
656N	2 x 6201527949 2 x 65N0052825	2 x 6201527949 2 x 65N0052830	2 x 6270018040 2 x 657380G816	2 x 6270018040 2 x 65N0052825



65N005G830
M8x30 DIN912,
TufLok, Geomet



65N0052825
M8x25 DIN912,
TufLok, Geomet



657480G820
M8x20 ISO 7380,
TufLok, Geomet



657380G816
M8x16 ISO 7380,
TufLok, Geomet



65N210G820
M8x20 DIN7991,
TufLok, Geomet



Technische Information / Technical information:
Scharniere können inklusive Gewinde (M12) geliefert werden. / Hinges can also be supplied with thread.



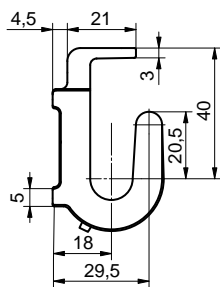
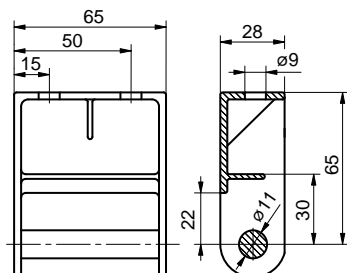
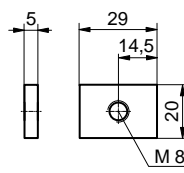


2023/07/27

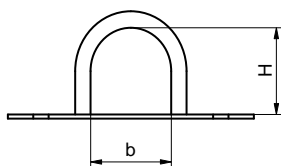
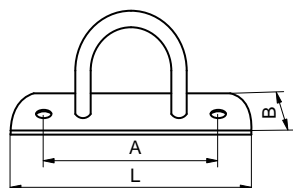
**BORDWANDSCHARNIERE / BOX TYPE HINGES**6220252004 - Stahl/steel
6220252024 - verzinkt/zn6220252005 - Stahl/steel
6220252025 - verzinkt/zn

6220250250 - verzinkt/zn

Für Profil For profile	Zubehör Accessories
	2 × 6201527949 2 × 65N0052825
	2 × 6201527949 2 × 65N005G830
	2 × 6270020029 2 × 657480G820

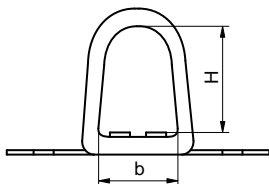
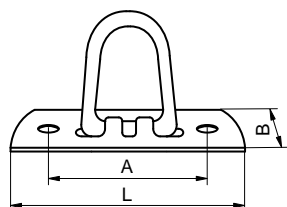
6220252004
6220252024 - verzinkt/zn6220252005
6220252025 - verzinkt/zn

6270020029 - verzinkt/zn

BÜGELKRAMPEN FÜR BORDWÄNDE / TARPULIN SHACKLES FOR DROPSIDES

Artikel-Nr. Catalogue No.	A [mm]	H [mm]	L [mm]	B [mm]	b [mm]	Gewicht Weight [kg]
6162012101	51	21	71	20	21	0,037
6162012501	51	25	71	20	21	0,038
6162013001	51	30	71	20	21	0,040
6162013801	51	38	71	20	21	0,045

Verzinkt für Ösen 36, 40 und 42 x 22mm.
Zink coated ring for 36, 40 and 42 x 22mm.



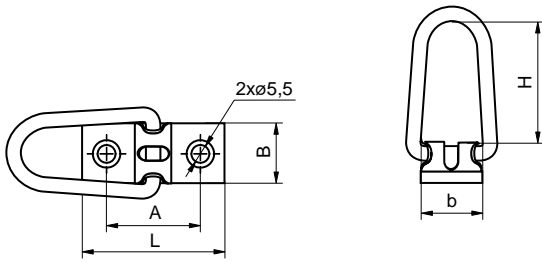
Artikel-Nr. Catalogue No.	A [mm]	H [mm]	L [mm]	B [mm]	b [mm]	Gewicht Weight [kg]
6162072501	51	25	72	22	20	0,042
6162073701	51	37	72	22	20	0,048
6162075501	51	55	72	22	20	0,057

Klappbare Bügelkrampe entsprechend Zollvorschriften, verzinkt für Ösen 36, 40 und 46 x 22mm.
Foldable TIR shackle ring, zink plated steel 36, 40 a 46 x 22mm.

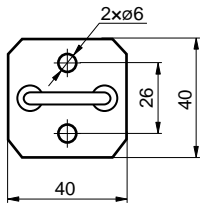
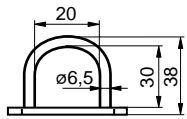
BORDWANDSCHARNIERE

DROPSIDE HINGES

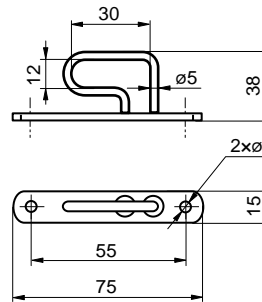




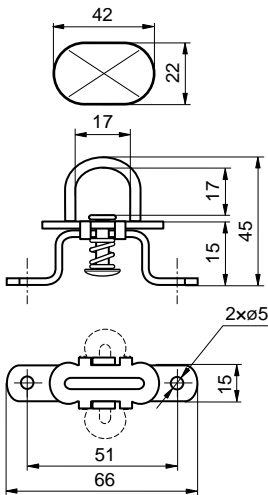
Artikel-Nr. Catalogue No.	A [mm]	H [mm]	L [mm]	B [mm]	b [mm]	Gewicht Weight [kg]	
6162083701	28	37	45	21	22	0,054	Klappbare Bügelkrampe entsprechend Zollvorschriften, mit angeschweißter Platte, verzinkt.
6162084501	28	45	45	21	22	0,060	Foldable TIR shackle ring, zink plated steel with welded antipart.



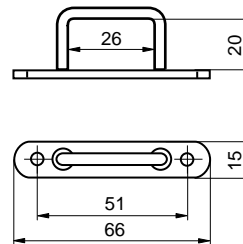
6162063001	verzinkt / zn
Bügelkrampe quadratisch Square shackle	
Stahl/steel	0,036 kg Stk/pc



6162023010	verzinkt / zn
Bügelkrampe gebogen 55x30mm Tarpaulin shackle, swing-down, 55x30 mm	
Stahl/steel	0,049 kg Stk/pc



6163100010	verzinkt / zn
Drehverschluss Tarpaulin shackle rotating	
Stahl/steel	0,020 kg Stk/pc



6162222001	verzinkt / zn
Riemenkrampe 51x20mm Tarpaulin shackle, fix, 51x20mm	
Stahl/steel	0,040 kg Stk/pc



*Technische Information / Technical information:
Weitere Teile für Planenzubehör sind in Kapitel 3.4. zu finden.
You can find other components for tarpaulin montage in chapter 3.4.*





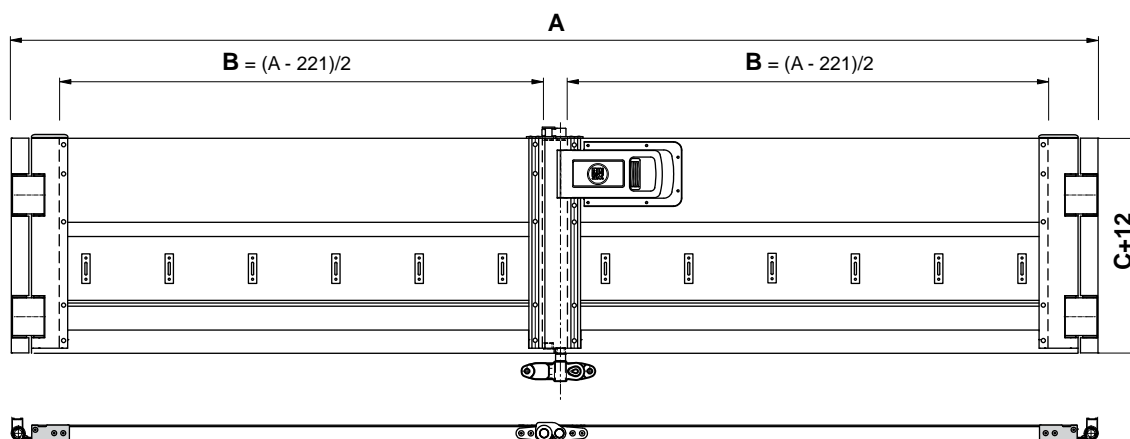
2023/07/27

PRITSCHENAUFBAUTEN
OPEN BODY SYSTEMS

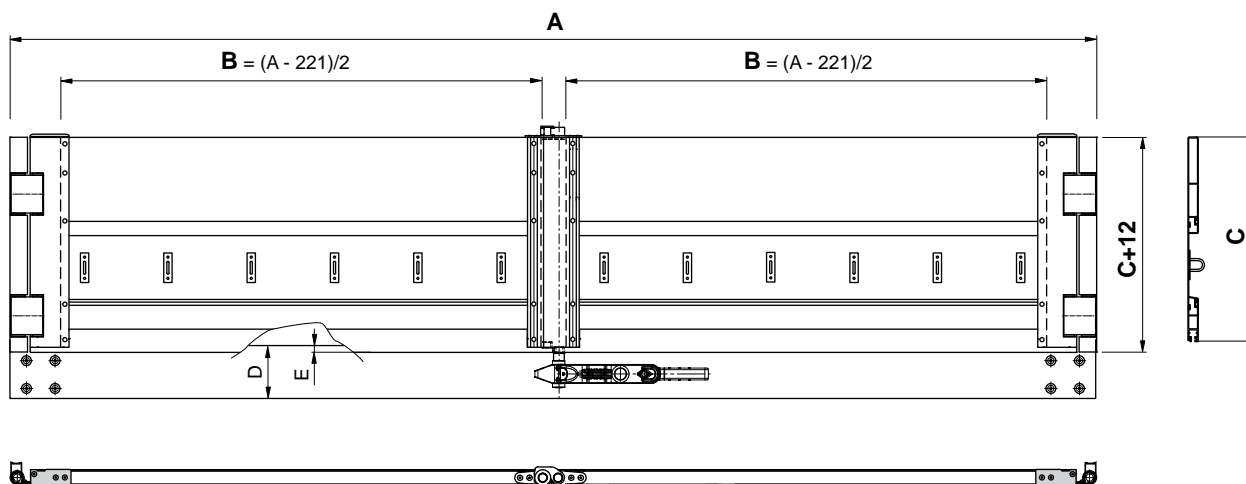
Bordwand-Hecktür / Small rear doors



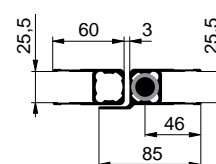
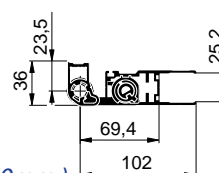
BORDWAND-HECKTÜR MIT EINBAUVERSCHLUSS / SMALL REAR DOORS WITH BUILT-IN LOCK



BORDWAND-HECKTÜR MIT ANBAUVERSCHLUSS / SMALL REAR DOORS WITH OUTSIDE LOCK



- A Außenbreite / Total length
- B Länge der Profile / Length of the profile
- C Bordwandhöhe / Side board height
- D Mindesthöhe unterer Spriegel (90mm) / Minimum height bottom profile (90mm)
- E Einlassung der Türen unter dem Bodenniveau (15mm) / Doors overlap (15mm)



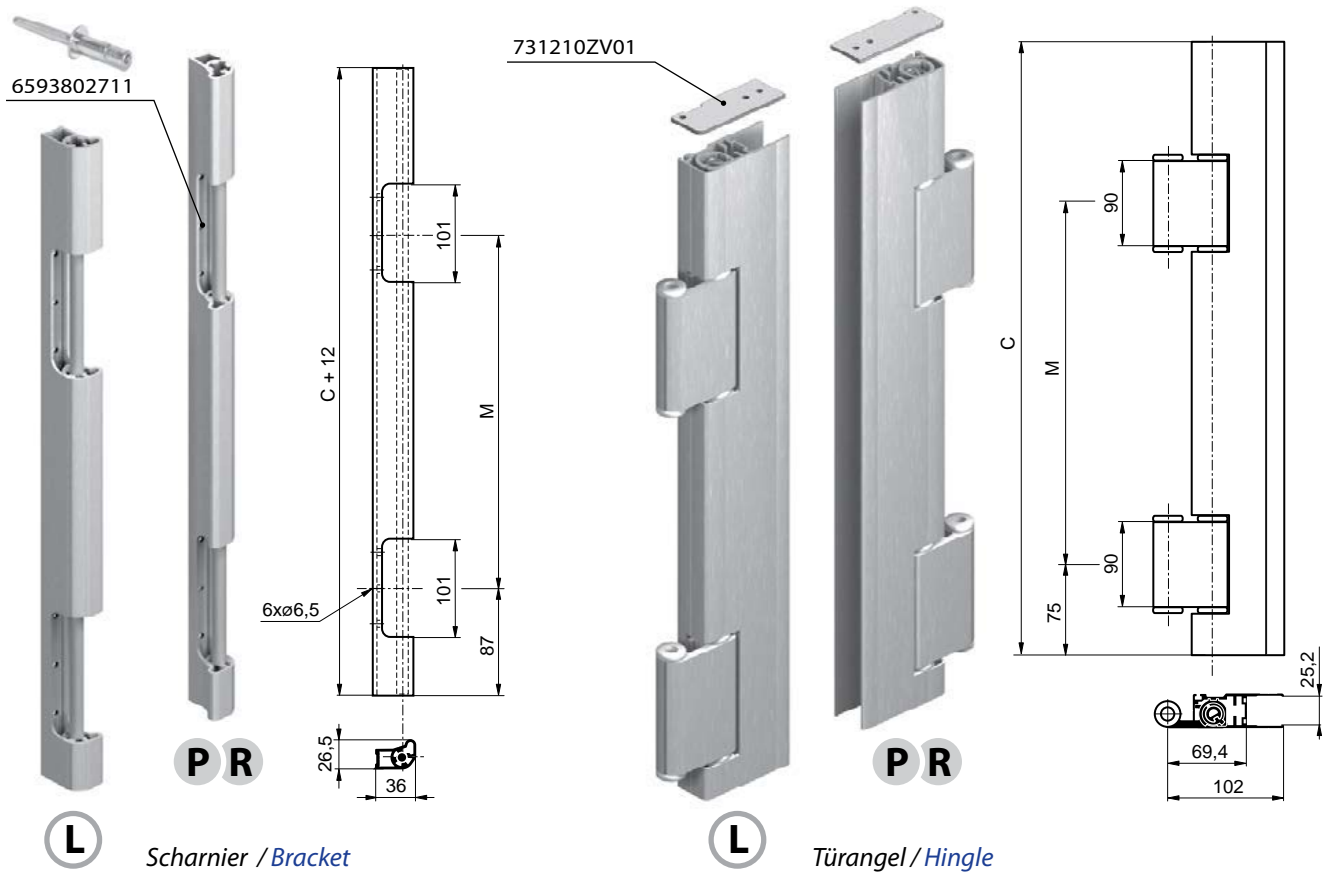
BORDWAND-HECKTÜR

SMALL REAR DOORS



SCHARNIERPROFILE FÜR BORDWAND-HECKTÜR / HINGES OF SMALL REAR DOORS

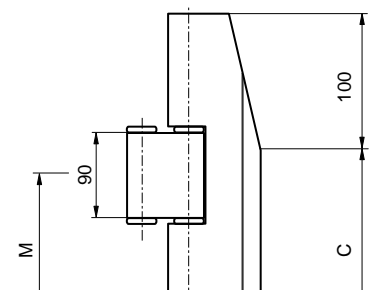
BORDWAND-HECKTÜR



SMALL REAR DOORS

Türangel der Bordwand-Hecktür / Hinge of small rear doors

Artikel-Nr. Catalogue No.	C [mm]	M [mm]	Oberfläche Coating	Position	Gewicht Weight [kg]
731210400L	400	290	elox / anod	L	1,526
731210400P	400	290	elox / anod	R	1,526
731210500L	500	290	elox / anod	L	1,550
731210500P	500	290	elox / anod	R	1,550
731210600L	600	390	elox / anod	L	1,775
731210600P	600	390	elox / anod	R	1,775
731210700L	700	490	elox / anod	L	2,039
731210700P	700	490	elox / anod	R	2,039
731210800L	800	590	elox / anod	L	2,234
731210800P	800	590	elox / anod	R	2,234



731210400L

Türscharnier der Bordwand-Hecktür / Bracket of small rear doors

Artikel-Nr. Catalogue No.	C [mm]	M [mm]	Oberfläche Coating	Position	Gewicht Weight [kg]
731210511L	500	290	elox / anod	L	0,354
731210511P	500	290	elox / anod	R	0,354
731210611L	600	390	elox / anod	L	0,454
731210611P	600	390	elox / anod	R	0,454
731210711L	700	490	elox / anod	L	0,554
731210711P	700	490	elox / anod	R	0,554
731210811L	800	590	elox / anod	L	0,654
731210811P	800	590	elox / anod	R	0,654



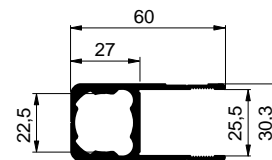
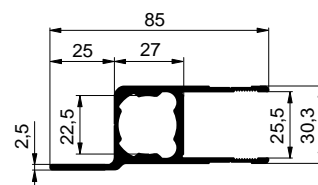
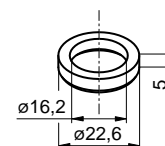


2023/07/27

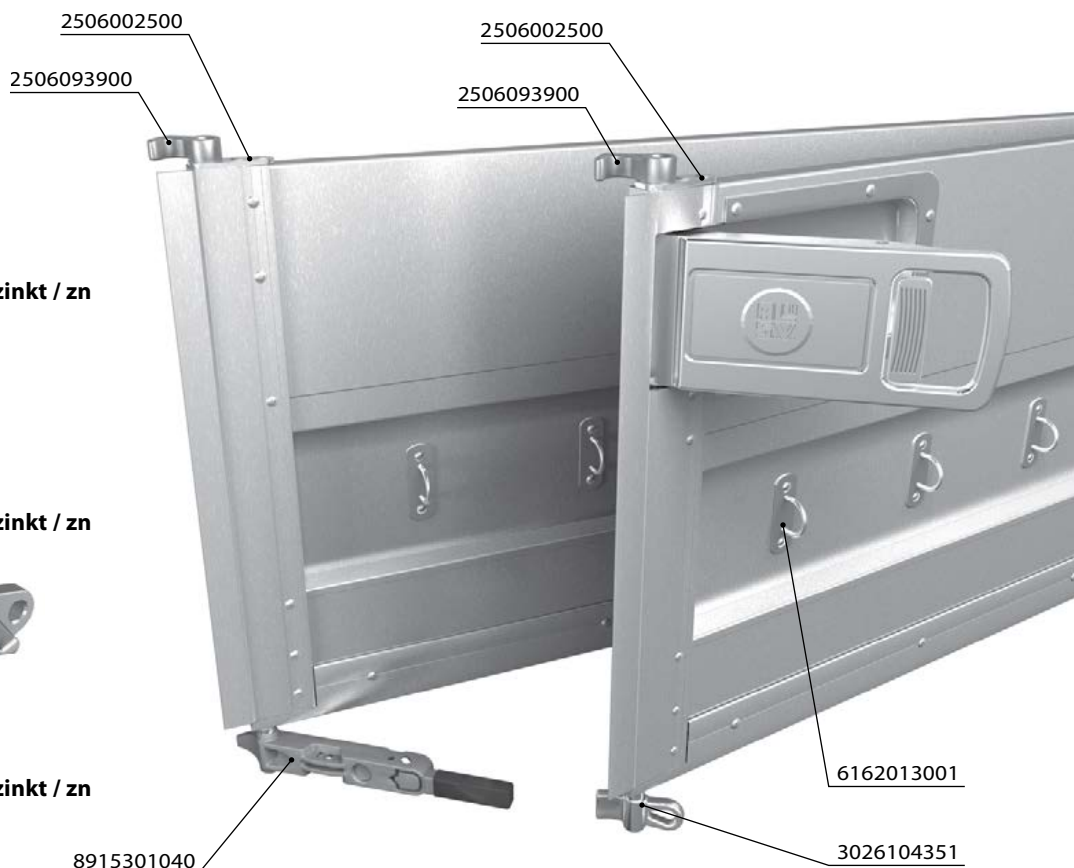
PRITSCHENAUFBAUTEN OPEN BODY SYSTEMS



Artikel-Nr. Catalogue No.	Artikel / Name	Oberfläche Coating	Gewicht Weight [kg]
2506100214	Einbauverschluss 888 Lock 888	Niro / stst	1,800
42344510AY	Drehstange ø16mm 1400mm Lock bar ø16mm, 1400mm	verzinkt zn	2,212
2212621267	Einfassprofil A für Hecktür Edging profile A, rear doors	elox anod	1,319
2212621268	Einfassprofil h für Hecktür Edging profile h, rear doors	elox anod	1,551
62VPS16224	Hülzensatz Bordwand-Hecktür Set of sockets for small rear doors	silon	0,001
2506093900	Schließhaken Lock hook	verzinkt zn	0,130
8915301040	Handgriff für Verschluss 16mm Handle of locking gear 16mm	Geomet	1,160
8915301039	Grifftasche für Verschluss Keeper of locking gear	Geomet	1,050
3026104351	Schließhaken für Verschluss ø16mm Bar lock cam ø16mm	verzinkt zn	0,110
3026104352	Hakentasche für Stangenverschluss ø16mm Bar lock keeper ø16mm	verzinkt zn	0,260

**2506100214****2212621267 - elox / anod****2212621268 - elox / anod**

2ks

62VPS16224**8915301039 - Geomet****8915301040 - Geomet****2506093900 - verzinkt / zn****3026104351 - verzinkt / zn****3026104352 - verzinkt / zn**

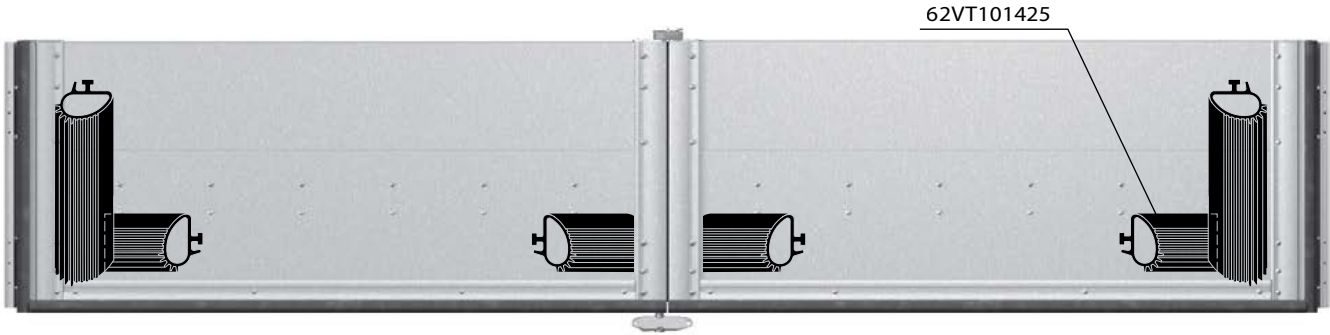
BORDWAND-HECKTÜR

SMALL REAR DOORS

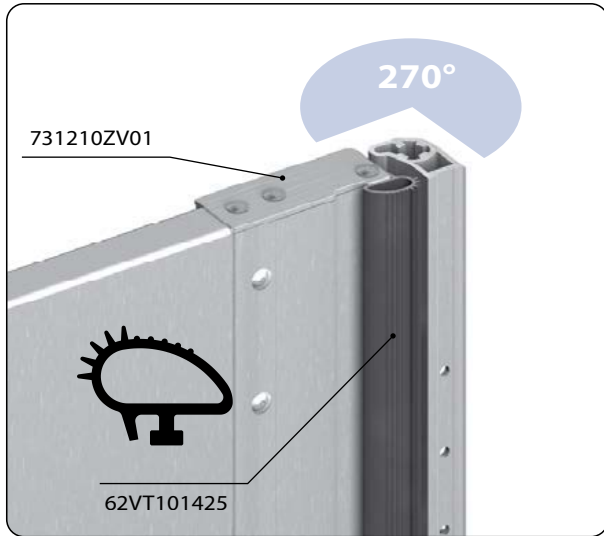


DICHTUNG FÜR BORDWAND-HECKTÜR / SEALING OF SMALL REAR DOORS

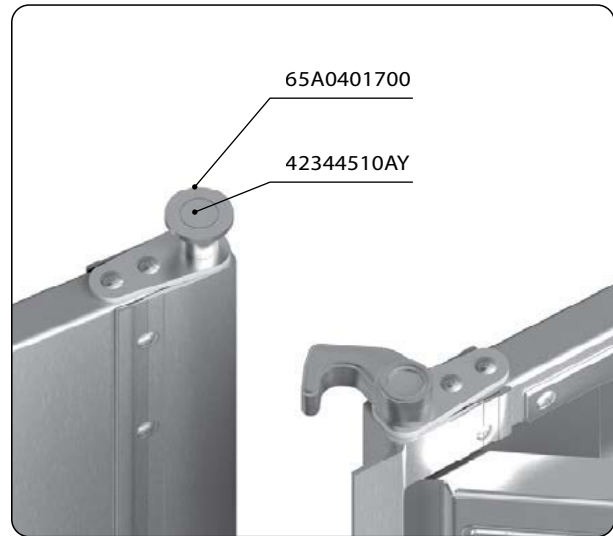
BORDWAND-HECKTÜR



Innenansicht / Inner view

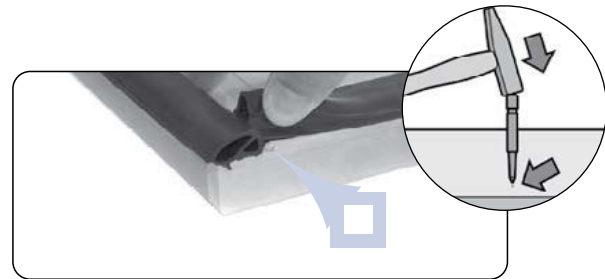
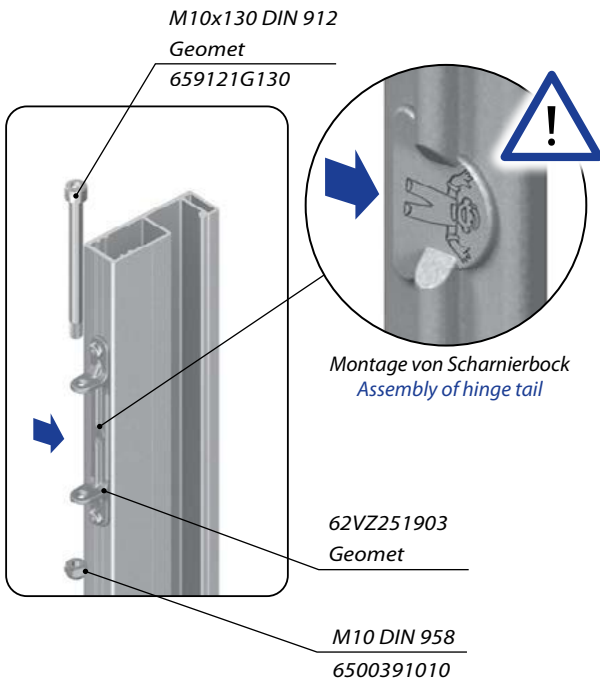


Detail vom Scharnier / Detail view

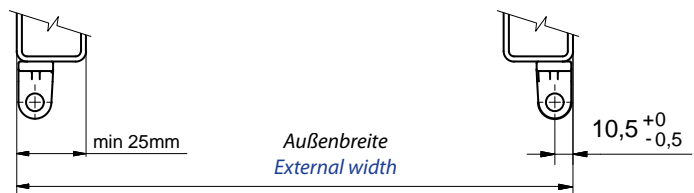


Außenansicht / Outer view

SMALL REAR DOORS



Sicherung der Dichtung / Securing the sealing



Technische Information / Technical information:
Scharnierböcke werden **immer mit dem Kopf nach außen** montiert! /
Door hinges are mounted head out!



Außenseite
outside





2023/07/27

PRITSCHENAUFBAUTEN
OPEN BODY SYSTEMS

Rungen / Pillars



RUNGEN ALUGRIP / PILLARS ALUGRIP

Standardausführung Pritsche / A standard design platform



Pritschenaufbau mit Rungen Alugrip / ALUGRIP pillars on aluminium open body

DE

Die Rungen sind für die Verwendung bei Pritschen mit Aluminium Bordwänden von 25mm Stärke bestimmt.

Die Rungen werden als mittlere und hintere Ausführung geliefert. Die mittleren und hinteren Rungen sind mit einem Mechanismus ausgestattet, das eine einfache Abnahme der Rungen von der Pritsche und somit den Zugang zu der ganzen Ladefläche der Pritsche ermöglicht.

EN

Pillars are intended to use for platform-type body with aluminum dropsides 25mm thickness.

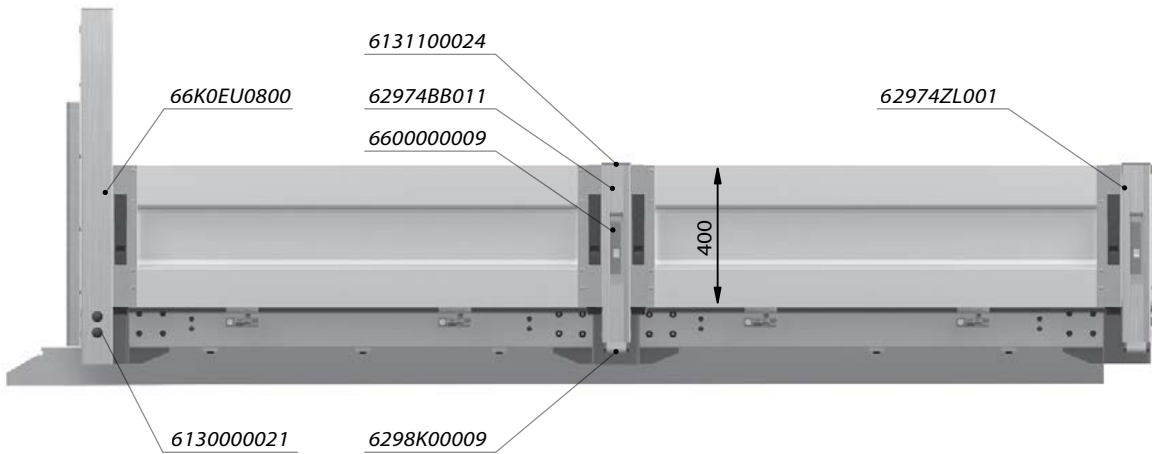
Pillars are supplied as middle and rear. Middle and rear pillars are equipped with mechanism which allows „easy to assemble“ pillar from the frame to convert open body into platform.

RUNGEN

PILLARS

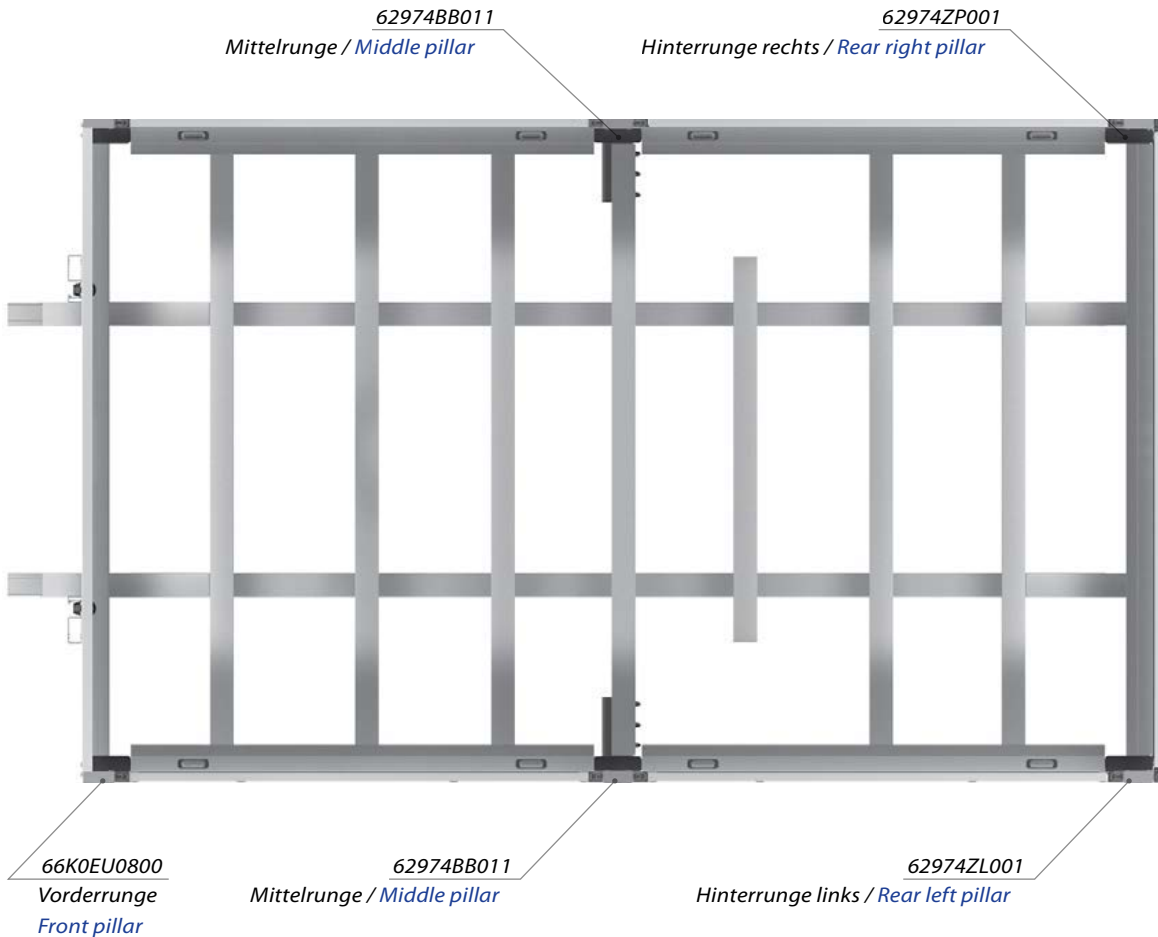


RUNGEN



◀ FAHRRICHTUNG
WAY OF MOVEMENT

PILLARS



Zubehör / Related parts:

6131100024 (PE): Stopfen für Runge ALUGRIP 80x35mm / End cap for ALUGRIP 80x35mm

6600000009 (verzinkt/zn): Verschlussmechanismus für 6409 / Mechanism lock 6409

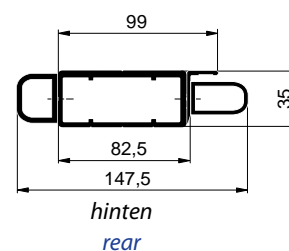
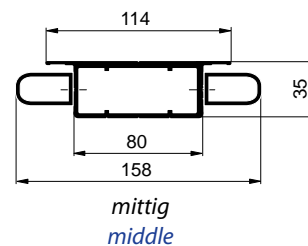
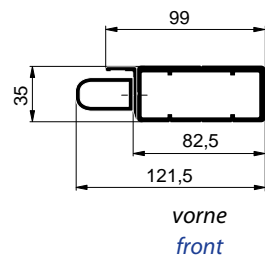
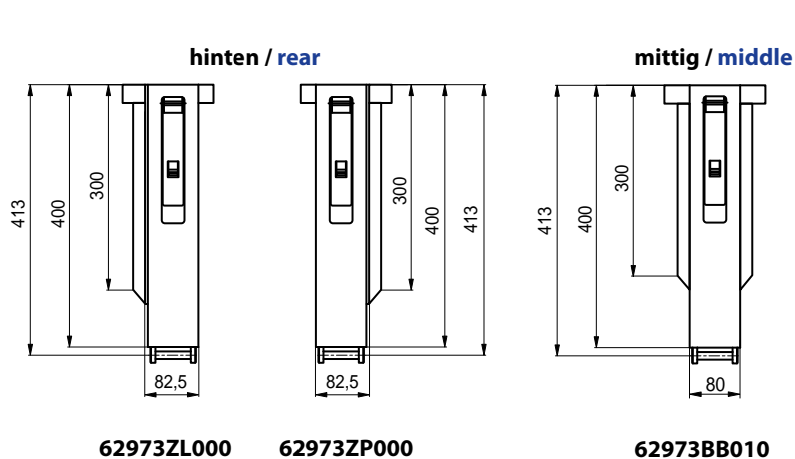
6130000021 (Kunststoff/plastic): Stopfen ø28 mm für CS Rungen / Plug ø28mm for pillars CS



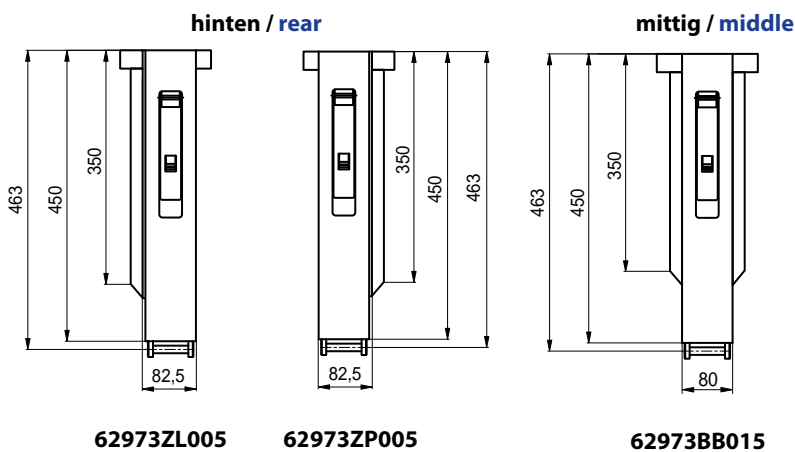
Technische Information / Technical information:

Die Höhe der Rungen kann auf Kundenwunsch angepasst werden. / Upon customer's request, it is possible to produce pillars for dropsides with special height.



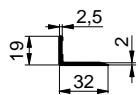
**ALUGRIP/300**

Teil Part	Artikel-Nr. Catalogue No.	Position	Gewicht Weight [kg]
mittig middle	62973BB010		2,510
hinten rear	62973ZL000	L	2,556
	62973ZP000	R	2,556

**ALUGRIP/350**

Teil Part	Artikel-Nr. Catalogue No.	Position	Gewicht Weight [kg]
mittig middle	62973BB015		2,631
hinten rear	62973ZL005	L	2,673
	62973ZP005	R	2,673



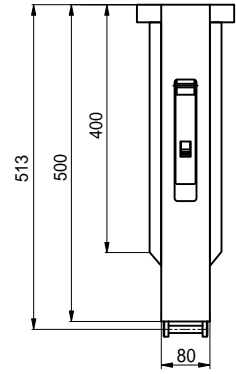
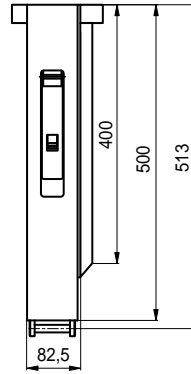
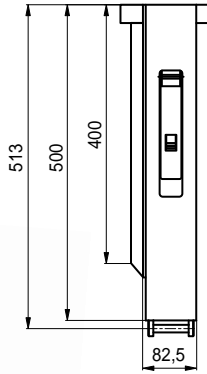


4310000022

66K0EU0820

hinten / rear

mittig / middle



62974ZL001

62974ZP001

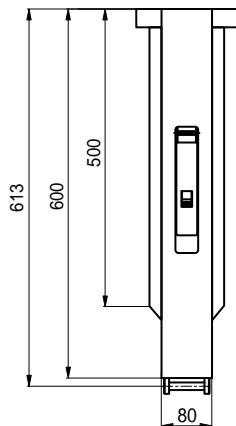
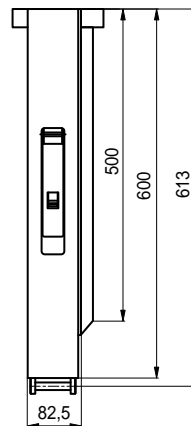
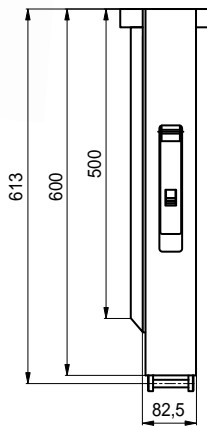
62974BB011

ALUGRIP/400

Teil Part	Artikel-Nr. Catalogue No.	Position	Gewicht Weight [kg]
mittig middle	62974BB011		2,741
hinten rear	62974ZL001	L	2,790
	62974ZP001	R	2,790

hinten / rear

mittig / middle



62975ZL001

62975ZP001

62975BB011

ALUGRIP/500

Teil Part	Artikel-Nr. Catalogue No.	Position	Gewicht Weight [kg]
mittig middle	62975BB011		2,980
hinten rear	62975ZL001	L	3,025
	62975ZP001	R	3,025



Zubehör / Related parts:

4310000022-3: (Kunststoff/plastic): Anschlag für Runge ALUGRIP / PVC bumper for ALUGRIP

66K0EU0820: (elox/anod): Einfassprofil für Runge 32x19mm / Flange profile for pillar 32x19mm

6131100024: (PE): Stopfen für Runge ALUGRIP 80x35mm / End cap for ALUGRIP 80x35mm

6600000001: (verzinkt/zn): Verschlussmechanismus für 6409 / Mechanism lock 6409





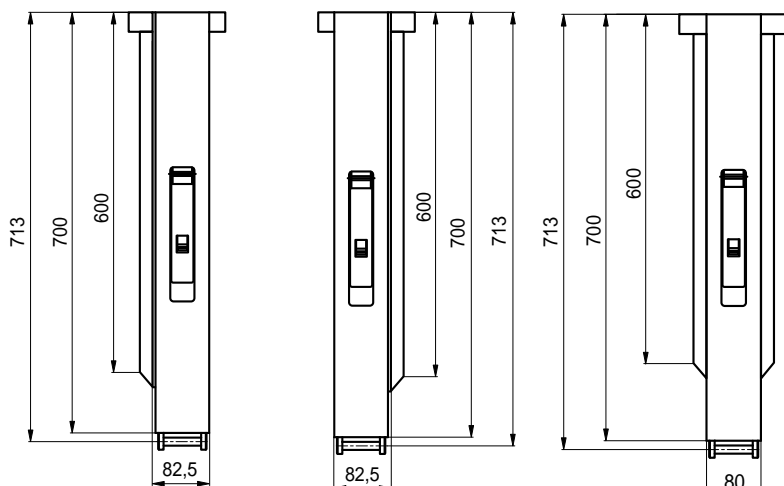
2023/07/27



66K0EU080

hinten / rear

mittig / middle



62976ZL001

62976ZP001

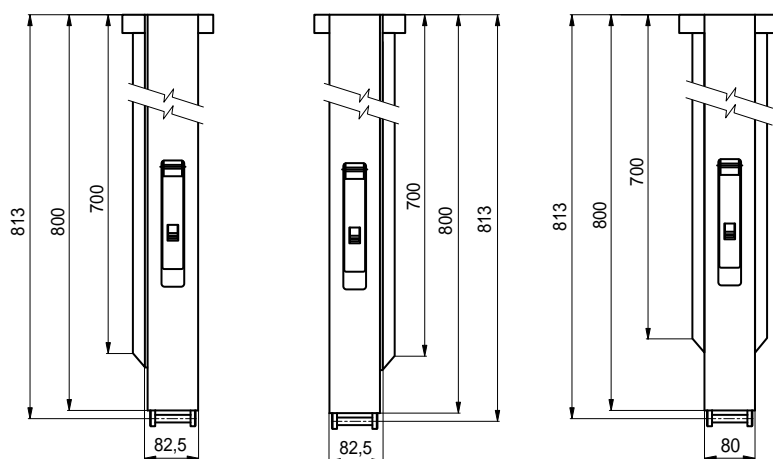
62976BB011

ALUGRIP/600

Teil Part	Artikel-Nr. Catalogue No.	Position	Gewicht Weight [kg]
mittig middle	62976BB011		3,195
hinten rear	62976ZL001	L	3,259
	62976ZP001	R	3,259

hinten / rear

mittig / middle



62977ZL001

62977ZP001

62977BB011

ALUGRIP/700

Teil Part	Artikel-Nr. Catalogue No.	Position	Gewicht Weight [kg]
mittig middle	62977BB011		3,432
hinten rear	62977ZL001	L	3,495
	62977ZP001	R	3,495

RUNGEN

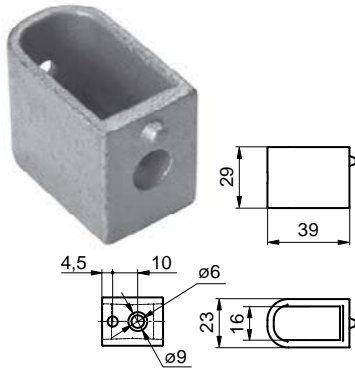
PILLARS



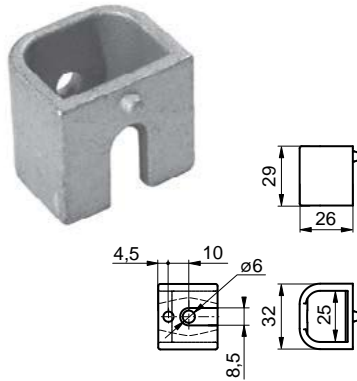
Technische Information / Technical information:
Die Vorderrunge wird auf Maß aus Profil 66K0EU080 gefertigt.
Front pillar is made to order from profile 66K0EU080.

Zubehörteile / Related components

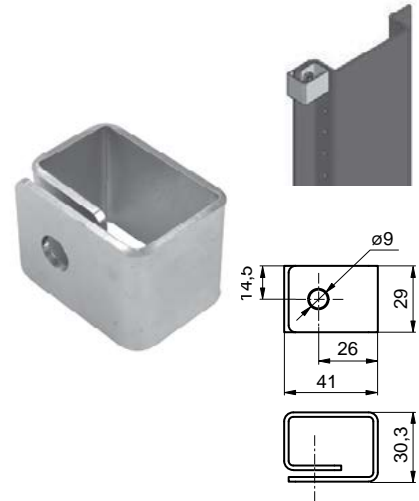
RUNGEN



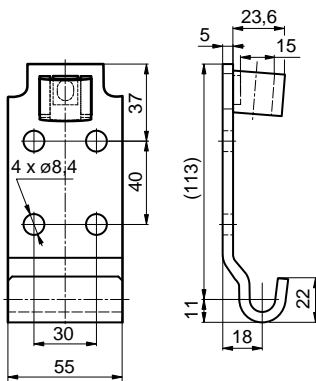
62K200017	Geomet
Gegenstück UNI seitlich Side keeper UNI	
Stahl/steel	0,076kg Stk/pc



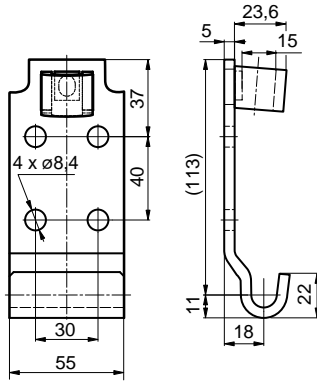
62K200018	Geomet
Gegenstück UNI hinten Rear keeper UNI	
Stahl/steel	0,066kg Stk/pc



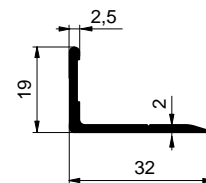
62K200022	verzinkt / zn
Gegenstück Safegrip seitlich für Fe Runge Side counterpart SAFEGRIP for Fe pillars	
Stahl/steel	0,070kg Stk/pc



6298K00009	feuerverzinkt / hot-dip zn
Rungentasche für ALUGRIP und BX Socket for ALUGRIP and BX	
Stahl/steel	0,350 kg Stk/pc



6298K00012	
Rungentasche ALUGRIP zum Anschweißen Weld-on socket ALUGRIP	
Stahl/steel	0,350kg Stk/pc



66K0EU0820	elox / anod
Einfassprofil für Runge 32x19mm Flange profile for pillar 32x19mm	
EN AW 6063	0,261 kg m

PILLARS



Zubehör / Related parts:

657480G820 (Geomet): Schraube M8x20 ISO 7380 TufLok Geomet / Screw M8x20 ISO 7380 TufLok Geomet

65A0368800 (verzinkt/zn): Mutter selbstsichernd M8 DIN 985 / Self-locking nut M8





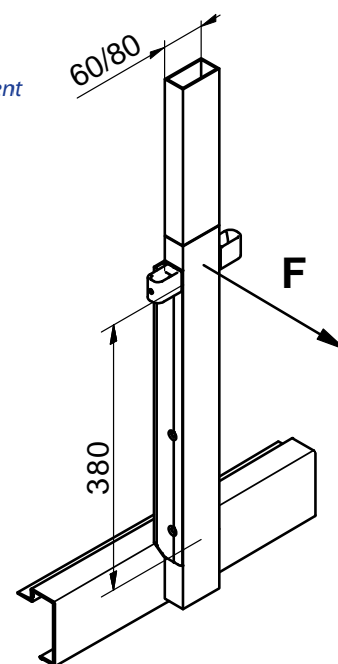
2023/07/27

**Technische Information / Technical information:**

Kraft F , die 380mm über Boden wirkt, verursacht eine dauerhafte Deformation der Runge oder der Rungentasche

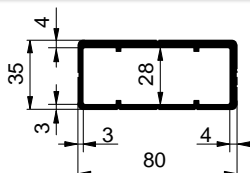
Force F , acting 380mm above the floor, till permanent deformation of pillar or pillar holder.

Artikel-Nr. Catalogue No.	Art der Befestigung der Rungentasch Type of pillar holder	Kraft Force F [N]
62974BB011 Runge AluGrip 80/400 seitl. elox	Rungentasche geschraubt For screwing	1540
Middle pillar AluGrip 80/400, anod	Rungentasche geschweißt For welding	3800
6287B06000 Runge AluGrip 60/400 seitl. elox	Rungentasche geschraubt For screwing	1400
Middle pillar AluGrip 60/400, anod		

**6131100024**

Stopfen für Runge ALUGRIP 80x35mm
End cap for ALUGRIP 80x35mm grey

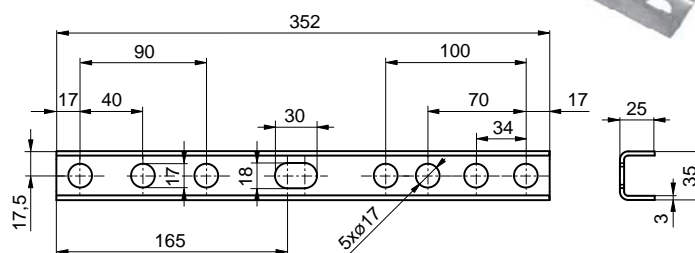
PE	0,026 kg	Stk/pc
----	----------	--------

**66K0AU0800****Al****66K0EU0800**

elox / anod

Runge CS MINI universal 80x35mm
Profile CS MINI universal 80x35mm

AlMgSi 0,7	2,081 kg	m
------------	----------	---

**62CS352539**

feuerverzinkt / hot-dip zn

Verstärkung für Runge 35x25x352mm UNI
Pillar reinforcement 35x25x352mm UNI

Stahl/steel	0,580 kg	Stk/pc
-------------	----------	--------

RUNGEN

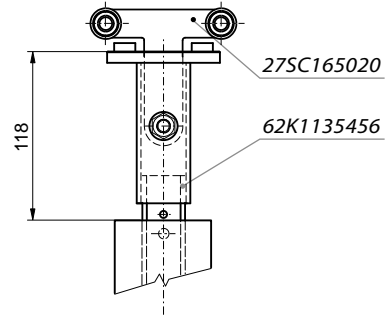
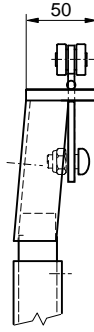
PILLARS



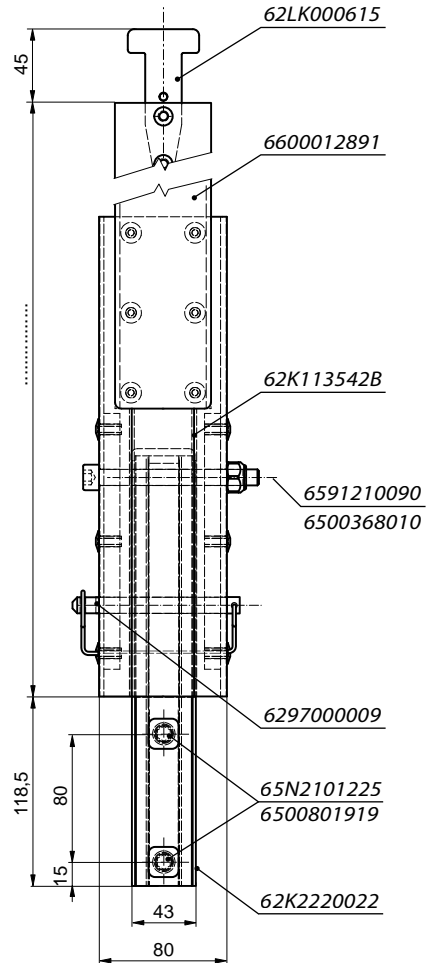
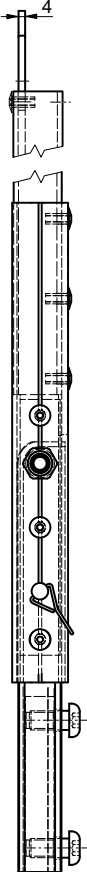
Aufsatz ALUGRIP / Extension ALUGRIP middle



S2 »



TOP KIMAX »



62K113542B	elox / anod
Aufsatz AluGrip Extension ALUGRIP middle	
Al-Stahl/al-steel	1,78 kg Stk/pc

RUNGEN

PILLARS



Zubehör / Related parts:

6297000009 (verzinkt/zn): Sicherungsbolzen mit Feder ø10mm / Safety pin with spring ø10mm

62LK000615 (verzinkt/zn): Verbinder KIMAX komplett / KIMAX Top joint set galvanized

62K1135456 (verzinkt/zn): Aufsatz AluGrip Top S2 / Attachment ALUGRIP top S2

6591210090 (verzinkt/zn): Schraube M10x 90 DIN 912, 8.8 / Screw M10x90 DIN 912, 8.8

6500368010 (verzinkt/zn): Mutter selbstsichernd M10 DIN 985 / Self-locking nut M10, DIN 985

65N2101225 (verzinkt/zn): Schraube M12x25 ISO 7380 TufLok / Screw M12x25 ISO 7380 TufLok

62K2220022 (verzinkt/zn): Verbinder Gelenk UNI / Junction UNI

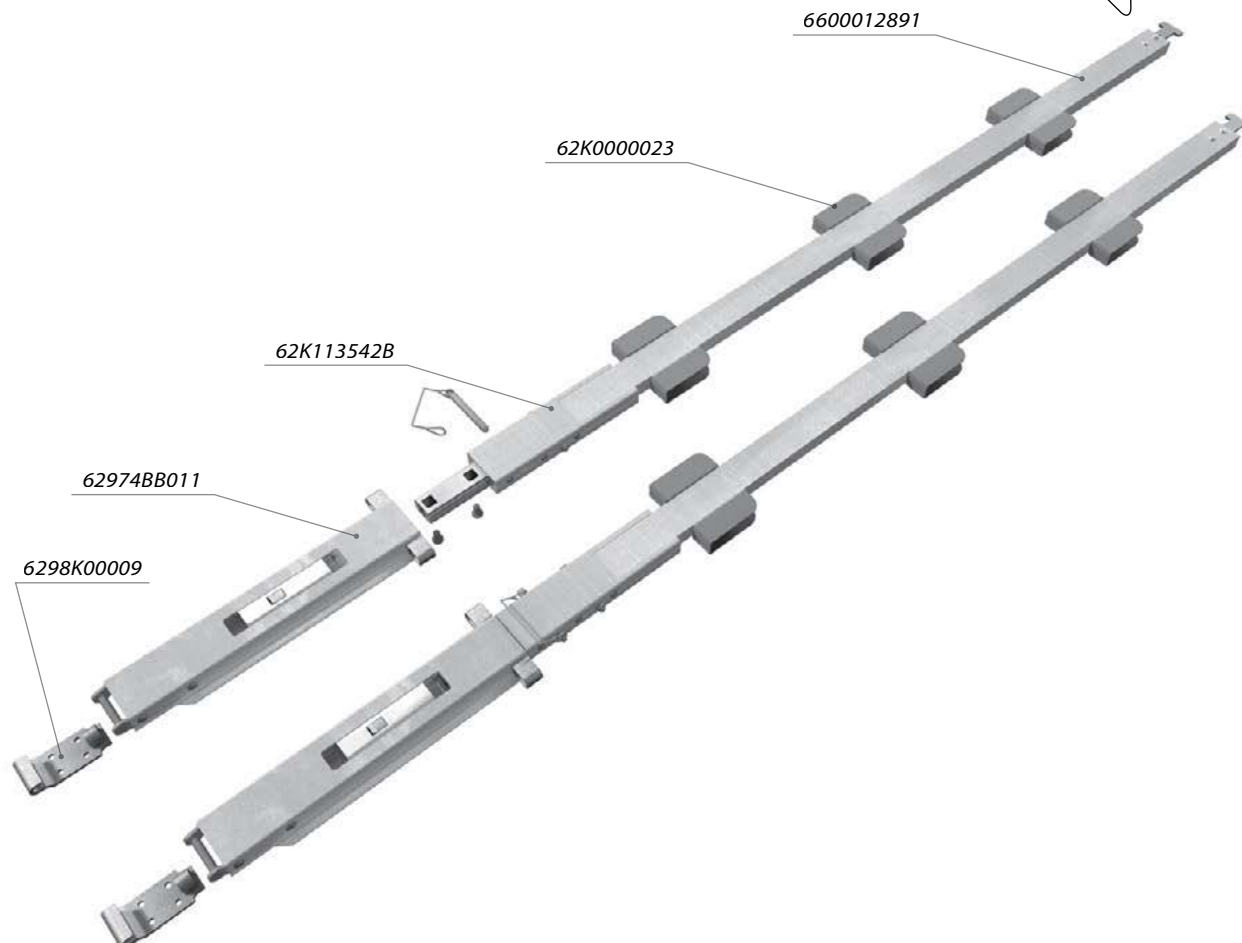


6297000009



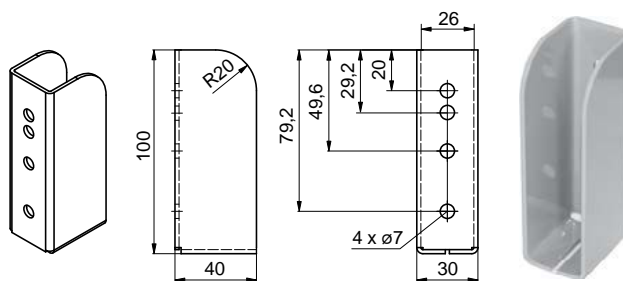


Technische Information / Technical information:
Plankenkonstruktionen sind in Kapitel 3 zu finden.
You can find standalone tarpaulin constructions in chapter 3.



RUNGEN

PILLARS



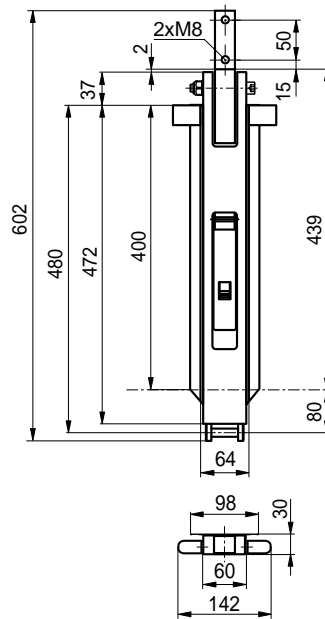
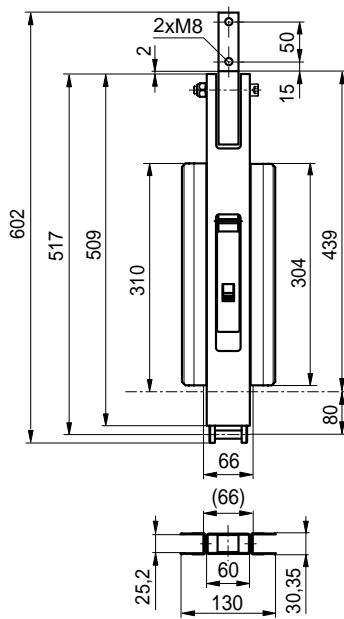
62K0000023	● RAL7040
62K0000021	● RAL9005
Tasche für Einsteckplatte nietbar Tarp. Prof. socket for riveting	
Stahl/steel	0,170 kg
	Stk/pc

Runge ALUGRIP 60 / Pillar ALUGRIP 60

DE
Leichte Aluminium-Rungen für Pritschen von 3,5 bis 5t sind ausschließlich für die Verwendung in Kombination mit dem Planengestell bestimmt. Rungen werden in zwei Ausführungen hergestellt: für Bordwandhöhe 400mm und für Einsteckplatten mit Gesamthöhe 250mm.

EN
Light aluminum pillars for trucks from 3,5t to 5t are designed to be used solely in combination with tarpaulin construction. Pillars have two types: for sideboards 400mm and for tarpaulin profiles with total height 250mm.

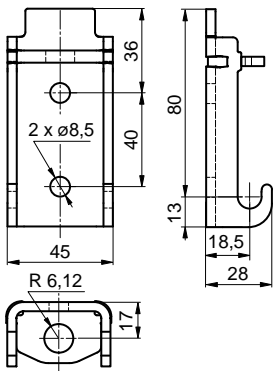
RUNGEN



6287CS6000	elox / anod	
Runge ALUGRIP 60/CS mit Aufsatz Pillar ALUGRIP 60/CS with extension		
Al-Stahl/al-steel	2,758 kg	Stk/pc

6287B06000	elox / anod	
Runge ALUGRIP 60/400 mit Aufsatz Pillar ALUGRIP 60/400 with extension		
Al-Stahl/al-steel	2,838kg	Stk/pc

PILLARS



6298K00005	verzinkt / zn	
Rungentasche AluGrip CS 60 Socket of pillar ALUGRIP CS 60		
Stahl/steel	0,192 kg	Stk/pc



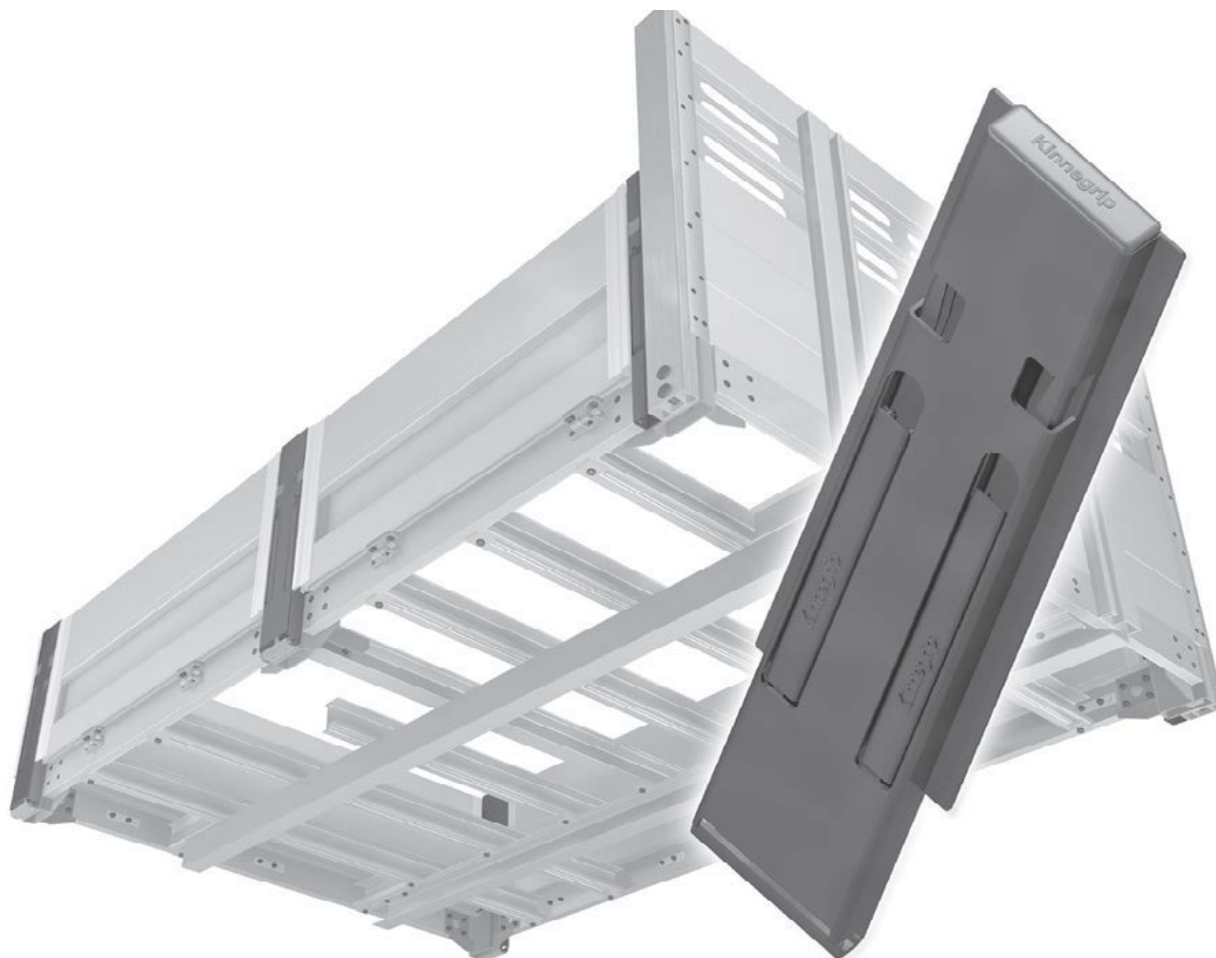


2023/07/27

PRITSCHENAUFBAUTEN
OPEN BODY SYSTEMS

RUNGEN KINNEGRIP K20 / PILLARS KINNEGRIP K20

Standardausführung für Pritsche / A standard design platform



Pritschenaufbau mit Rungen Kinnegrip K20 / Kinnegrip K20 pillars on aluminium open body

DE

Die einfach abnehmbaren Rungen Kinnegrip ermöglichen eine einfache Montage und Demontage und verkürzen somit die Zeit für Be- und Entladung. Die Kinnegrip rungen dienen gleichzeitig als Bordwand-verriegelung-Verschluss. Die abnehmbaren Rungen Kinnegrip K20 gibt es entweder für offene Pritschen oder für Planengestelle - den Kinnetop Aufsatz.

Diese sind in verschiedenen Höhen: 400, 500, 600, 800, 1000, 1100 und 1200mm erhältlich.

Die Rungen Kinnegrip K20 sind in RAL 9005 beschichtet. Auf Wunsch ist es möglich die Rungen in anderen RAL oder eloxierten ALU-Versionen oder zink Versionen zu liefern.

EN

Kinnegrip K20 pillars are easily operable for sideboards. They allow you to easily assemble/disassemble all sides of the truck, while also shortening the time required to load/unload the truck. Kinnegrip pillar at the same time works as a lock for the sideboards.

Kinnegrip pillars can be also supplied with additional part for tarpaulin construction - Kinnegrip Stand.

K20 pillars are safe to use.

It is available in wide assortment of heights: 400, 500, 600, 800, 1000, 1100 and 1200mm.

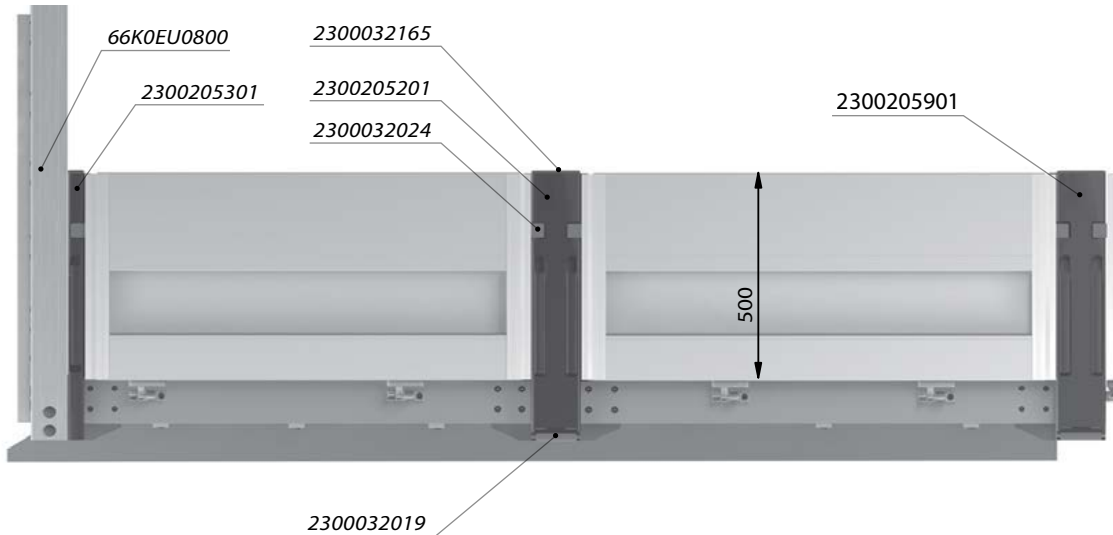
Pillars are coated in RAL 9005. It is also possible to paint in any other RAL or supply anodized aluminum version or steel hot-dip galvanized.

RUNGEN

PILLARS

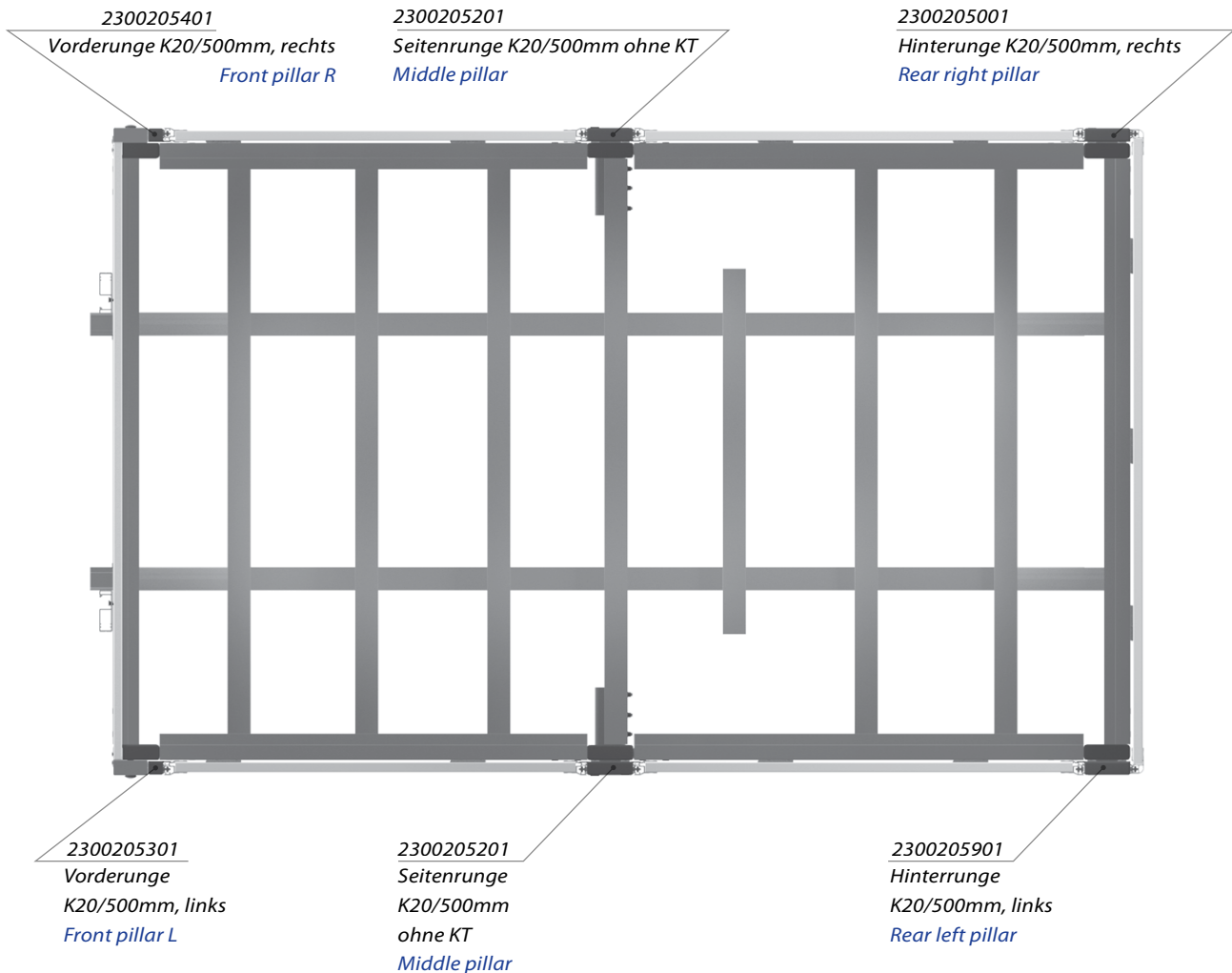


RUNGEN



◀ FAHRTRICHTUNG
WAY OF MOVEMENT

PILLARS



Zubehör / Related parts:

6612007270 (elox/anod, 1,3 kg/m): Einfassprofil K20 seitlich, elox / Edging profile K20 side, anodized

6612007271 (elox/anod, 1,22 kg/m): Einfassprofil K20 hinten, elox / Edging profile K20 rear, anodized

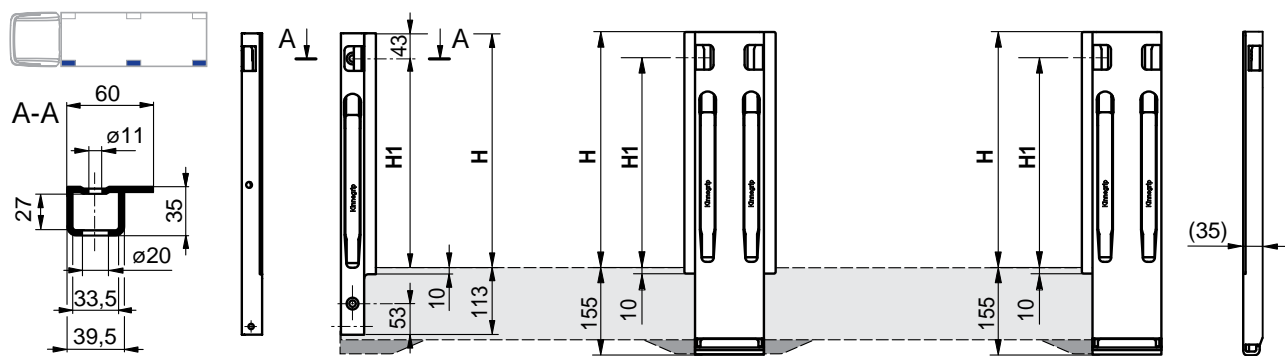




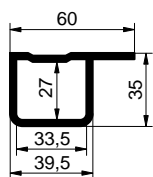
2023/07/27



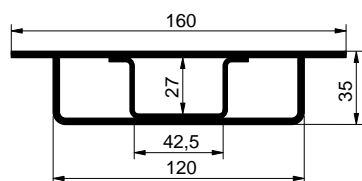
RUNGEN K20 - 1 SCHLOSS / K20 PILLARS - 1 LOCK



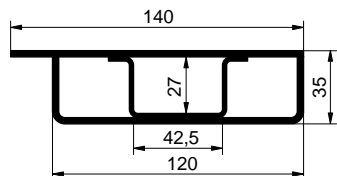
← FAHRRICHTUNG
WAY OF MOVEMENT



vorne / front



mittig / middle



hinten / rear

Runge K20 ohne KT
Pillar KT20 without KTRunge K20 mit KT
Pillar KT20 with KT

H [mm]	H1 [mm]	Teil Part	Artikel-Nr. Catalogue No.	Position	Gewicht Weight [kg]
400	357	vorne front	2300204301	L	2,500
			2300204401	P/R	2,500
		hinten rear	2300204201		7,900
			2300204901	L	7,700
500	357	vorne front	2300205301	L	2,800
			2300205401	P/R	2,800
		mittig middle	2300205201		8,900
			2300205231	+ KT	8,600
		hinten rear	2300205901	L	8,700
			2300205001	P/R	8,700
600	457	vorne front	2300206301	L	3,170
			2300206401	P/R	3,170
		mittig middle	2300206201		9,800
			2300206231	+ KT	9,500
		hinten rear	2300206001	P/R	9,600
			2300206001	P/R	9,600
800	657	vorne front	2300208341	L	4,100
			2300208441	P/R	4,100
		mittig middle	2300208241		12,100
			2300208251	+ KT	11,800
		hinten rear	2300208941	L	11,700
			2300208041	P/R	11,700



KT - mit Anbindung für Planenkonstruktion
KT - with connection for tarpaulin construction

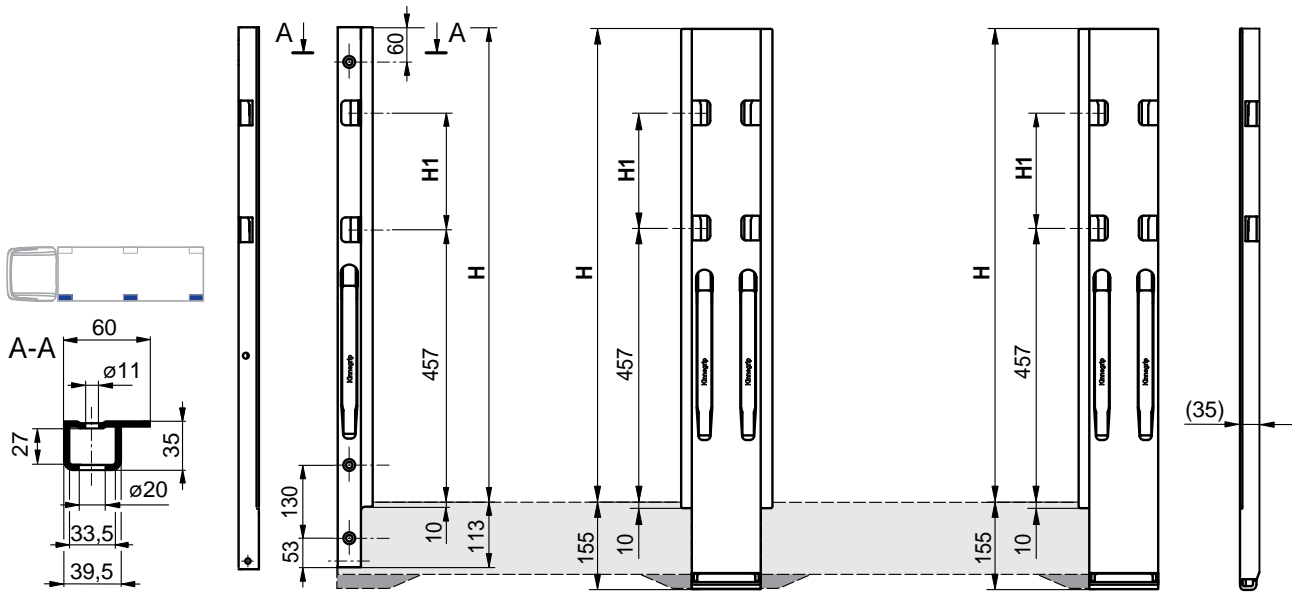
RUNGEN

PILLARS

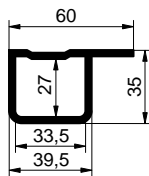


RUNGEN K20 - 2 SCHLOSSER / K20 PILLARS - 2 LOCKS

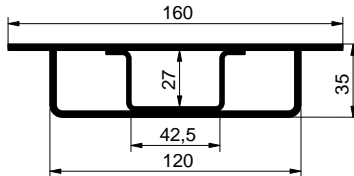
RUNGEN



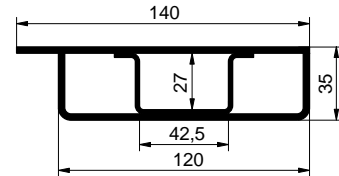
FAHRTRICHTUNG
WAY OF MOVEMENT



vorne / front



mittig / middle



hinten / rear

PILLARS



Runge K20 ohne KT
Pillar KT20 without KT

Runge K20 mit KT
Pillar KT20 with KT

H [mm]	H1 [mm]	Teil Part	Artikel-Nr. Catalogue No.	Position	Gewicht Weight [kg]
800	200	vorne front	2320208301	L	4,000
			2320208401	P/R	4,000
		mittig middle	2320208201		12,00
			2320208231	+ KT	11,80
		hinten rear	2320208901	L	11,60
			2320208001	P/R	11,60
1000	400	vorne front	2320210301	L	4,900
			2320210401	P/R	4,900
		mittig middle	2320210201		14,20
			2320210231	+ KT	13,80
		hinten rear	2320210901	L	13,70
			2320210001	P/R	13,70



KT - mit Anbindung für Planenkonstruktion
KT - with connection for tarpaulin construction





DE _____

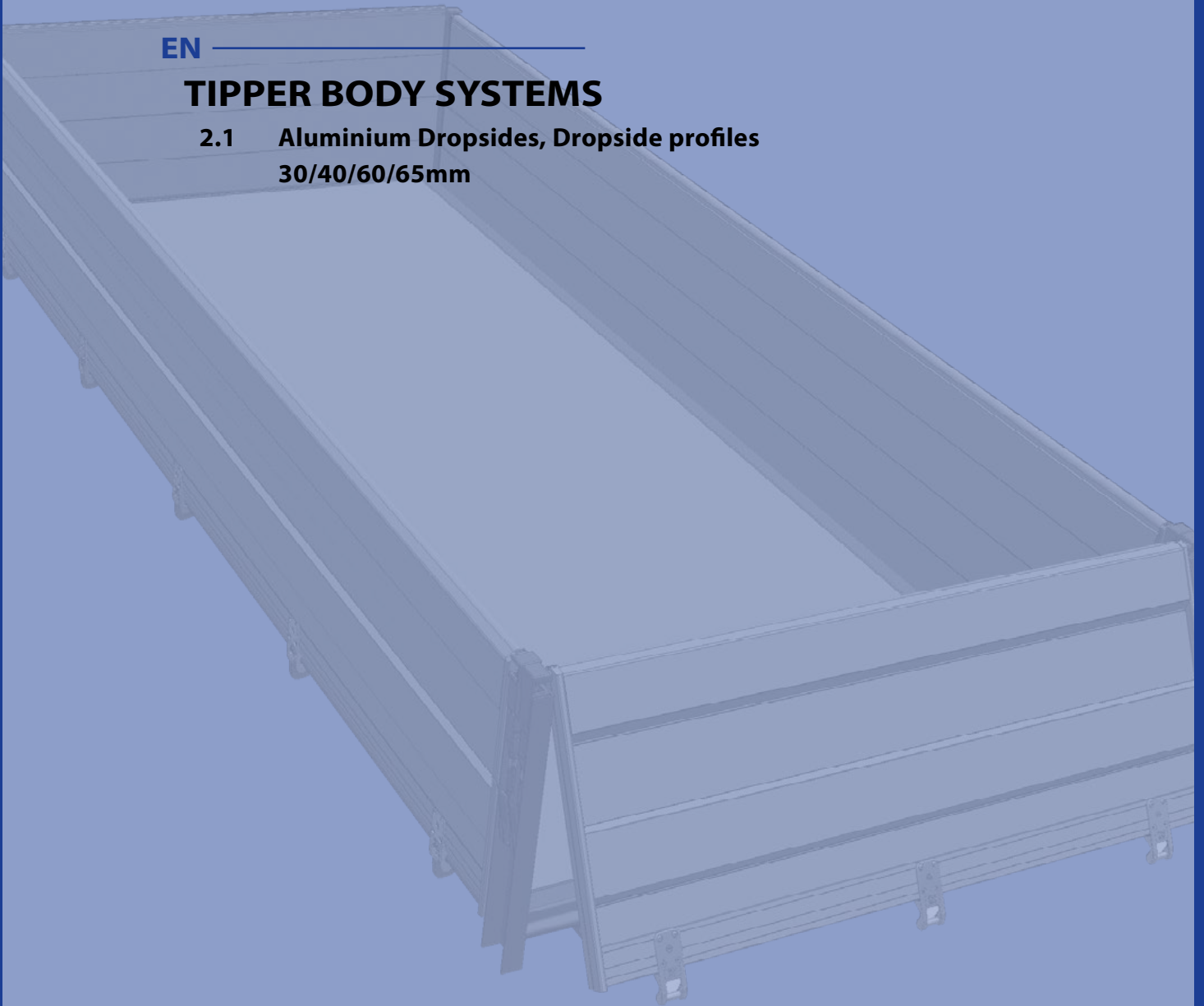
KIPPERAUFBAUTEN

- 2.1 Al Bordwände, Bordwandprofile
30/40/60/65mm

EN _____

TIPPER BODY SYSTEMS

- 2.1 Aluminium Dropsides, Dropside profiles
30/40/60/65mm



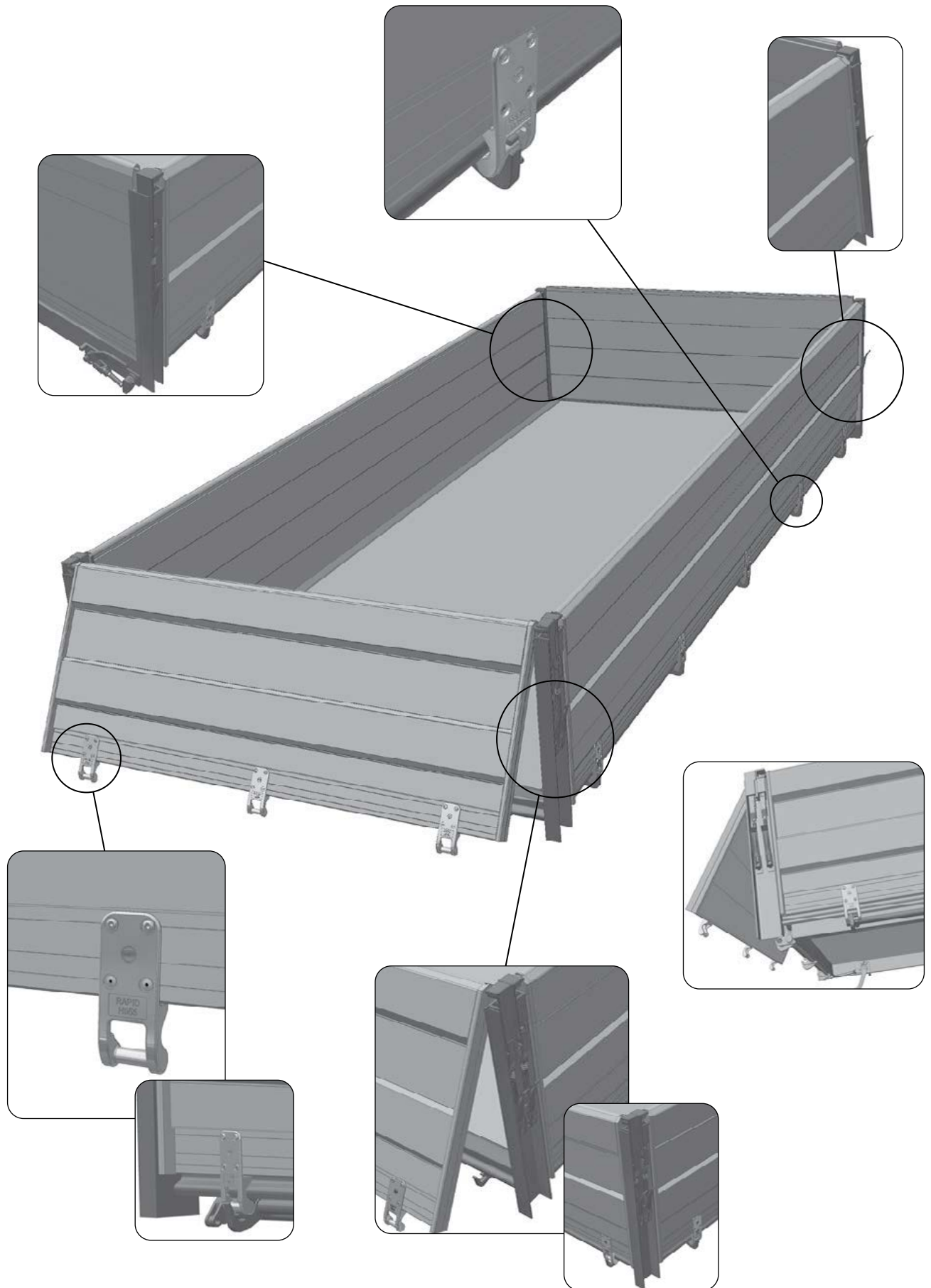




2023/07/28



Al Bordwände, Bordwandprofile 30/40/60/65mm / Aluminium Dropsides, Dropside profiles 30/40/60/65mm



AL BORDWÄNDE, BORDWANDPROFILE 30/40/60/65mm

ALUMINIUM DROPSIDES, DROPSIDE PROFILES 30/40/60/65mm





DE

Al-Bordwandprofile ermöglichen eine beliebige Zusammensetzung der Bordwände nach Bedarf. Verstärkte Innenwand der Profile sichert lange Lebensdauer. Nach Zusammenstellung der Profile sind diese nicht mehr voneinander zu trennen. Abschlussprofile werden an die Bordwand angeschweißt. Höhe der Einzelprofile beträgt 100, 150, 175 und 200mm. Stärke der Bordwand beträgt 30 oder 40mm, einige Profile ermöglichen Stärke 60, 65 oder 70mm.

Wichtigste Eigenschaften der Al-Bordwände:

- niedriges Gewicht
- hohe Festigkeit
- Korrosionsbeständigkeit
- einfache Montage
- minimale Wartungsanforderungen
- modernes Design

EN

Aluminium profiles are suitable for assembly of Dropsides based on customer request. Internal wall is made thicker for stiffness and longer service life. When the profiles are clicked together, it is not possible to disassemble them. Edges are always welded to the Dropside. The heights of single profiles are 100, 150, 175 or 200mm. The width of Dropsides are 30 or 40mm according to the module and some of them (40mm) can be extended to 60 and 65mm to provide better strength.

Basic characteristic of aluminium Dropsides:

- low weight,
- high firmness,
- corrosion resistant,
- easy assembly,
- minimum service needed,
- modern design.

KIPPER 30mm / TIPPER 30mm

DE

Al-Bordwände 30mm ermöglichen Innenbreite bis zu 2480mm. Bordwände werden in Teilen oder als Satz inklusive Rungen, Scharniere und Verschlüsse geliefert. Bordwandhöhe ist von Anforderungen transportierter Ware abhängig und kann auch aus Aufsatzwänden zusammengestellt werden. Bordwände werden um das untere Scharnier aufgemacht oder nach Entsicherung um das obere Scharnier. Am häufigsten werden die Kippaufbauten in Wirtschaft oder Bauwesen eingesetzt, für Transport von Schüttgütern oder in Kombination mit hydraulischem Kran.

EN

Aluminium Dropside allows to have internal width of the structure 2480mm. Dropsides can be supplied as parts or as complete set even with pillars, hinges and locks. Dropside height is adjusted depending on the requirements of the cargo with a possibility of 2 part execution/design/version. Dropside can be opened using top or bottom hinges. Hinges let to open top or bottom part of Dropsides. Mostly used for agriculture, building industries, substrates transport or a combination with crane.

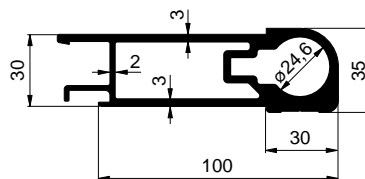




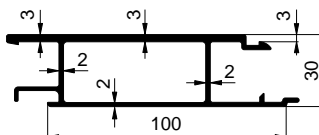
2023/07/28

KIPPERAUFBAUTEN
TIPPER BODY SYSTEMS**OBERE KIPPERPROFILE 30mm / DROPSIDE TOP PROFILES 30mm**

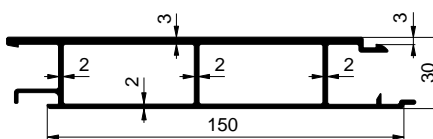
1120029526	Al
Oberes Kipperprofil 100×30mm Tipper top profile 100×30mm	
Al	3,250 kg m

**MITTLERE KIPPERPROFILE 30mm / DROPSIDE MIDDLE PROFILES 30mm**

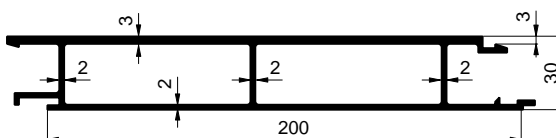
1120029605	Al
Mittleres Kipperprofil 100×30mm Tipper middle profile 100×30mm	
Al	1,860 kg m



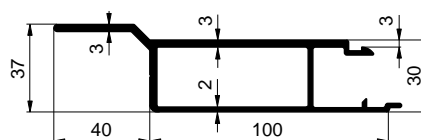
1120029614	Al
Mittleres Kipperprofil 150×30mm Tipper middle profile 150×30mm	
Al	2,760 kg m



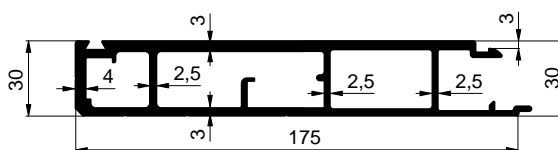
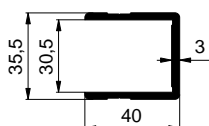
1120029604	Al
Mittleres Kipperprofil 200×30mm Tipper middle profile 200×30mm	
Al	3,420 kg m

**UNTERE KIPPERPROFILE 30mm / DROPSIDE BOTTOM PROFILES 30mm**

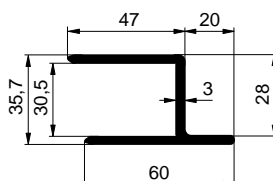
1120029620	Al
Unteres Kipperprofil 100×30mm mit Fahne Tipper bottom profile 100×30mm	
Al	2,024 kg m



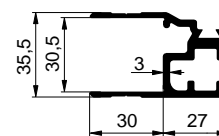
1120029111	Al
Unteres Kipperprofil 175×30mm Tipper bottom profile 175×30mm	
Al	3,618 kg m

**EINFASSPROFILE FÜR BORDWÄNDE 30mm / EDGING DROPSIDE PROFILES 30mm**

6600006915	Al
Einfassprofil U 30mm Tipper edging profile U 30mm	
Al	0,743 kg m



2200611015	Al
Einfassprofil h 30mm Tipper edging profile h 30mm	
Al	1,095 kg m



1120007518	Al
Einfassprofil K20/30mm Tipper edging profile K20/30mm	
Al	1,331 kg m

AL BORDWÄNDE, BORDWANDPROFILE 30/40/60/65mm

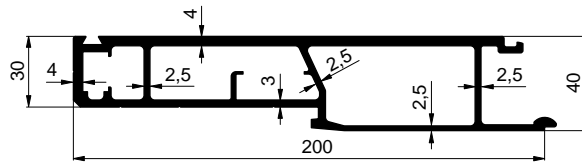
ALUMINIUM DROPSIDES, DROPSIDE PROFILES 30/40/60/65mm



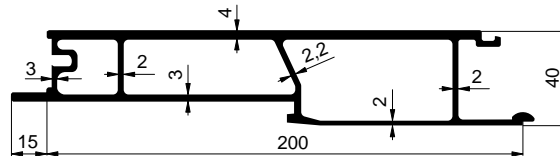
KIPPERAUFBAU 40/60/65mm / TIPPER 40/60/65mm

UNTERE KIPPERPROFILE 40mm / DROPSIDE PROFILE 40mm BOTTOM

66S5200400		
Unteres Kipperprofil 200x40mm Tipper profile bottom 200x40mm		
AlMgSi 0,5	4,680 kg	m

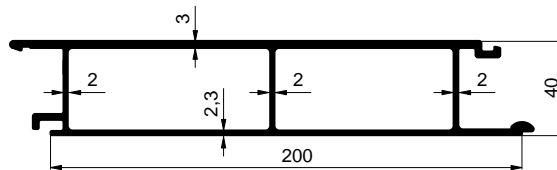


1142004649		
Unteres Kipperprofil 200x40mm, mit Fahne Tipper profile bottom 200x40mm, flange		
AlMgSi 0,5	4,670 kg	m

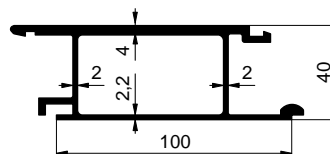


MITTLERE KIPPERPROFILE 40/60mm / DROPSIDE PROFILE 40/60mm MIDDLE

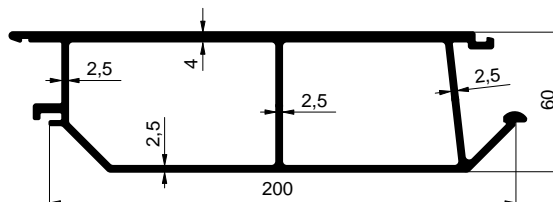
66S3200400		
Mittleres Kipperprofil 200x40mm Tipper profile middle 200x40mm		
AlMgSi 0,5	3,596 kg	m



1142037273		
Mittleres Kipperprofil 100x40mm Tipper profile middle 100x40mm		
AlMgSi 0,5	2,270 kg	m



66S3200600		
Mittleres Kipperprofil 200x60mm Tipper profile middle 200x60mm		
AlMgSi 0,5	4,840 kg	m



Zubehör / Related parts:

2300030591 (Gummi/rubber): Dichtung K20 schwarz / Seal K 20, black

1121151408 (Gummi/rubber): Dichtung für unteres Kipperprofil / Seal for the bottom profile



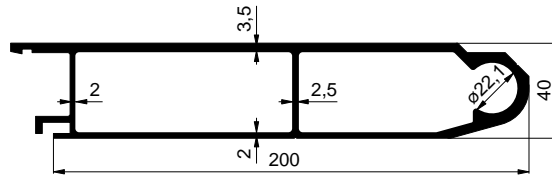
2300030591



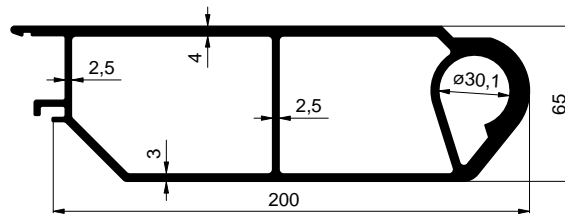
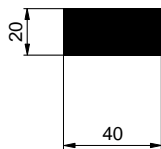
1121151408

**OBERE KIPPERPROFILE 40/65mm / DROPSIDE PROFILE 40/65mm TOP**

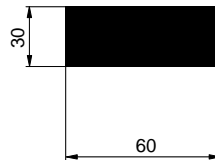
1141037243
Oberes Kipperprofil 200x40mm Tipper profile top 200x40mm
AlMgSi 0,5 4,331 kg m



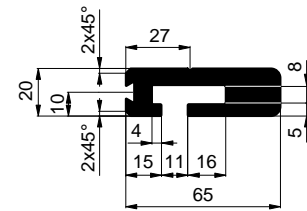
66S1200650
Oberes Kipperprofil 200x65mm Tipper profile top 200x65mm
AlMgSi 0,5 6,320 kg m

**EINFASSPROFILE FÜR BORDWÄNDE 40/60/65mm
EDGING DROPSIDE PROFILE 40/60/65mm**


F100100041
Stange 40x20mm Rod 40x20mm
AlMgSi 0,5 2,160 kg m



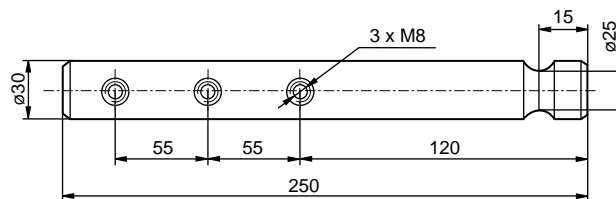
F100100063
Stange 60x30mm Rod 60x30mm
AlMgSi 0,5 4,878 kg m



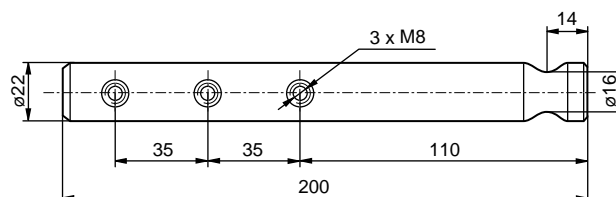
66S7065200
Einfassprofil für Kipper 65x20mm Edging profile for tipper 65x20mm
AlMgSi 0,5 2,590 kg m

 **Technische Information / Technical information:**
Nach Kundenwunsch die Kipperbordwand mit gewünschten Einfassprofil angepasst werden. / For customer request it is possible to put any kind of edge (for tipper Dropside).

1001000762	verzinkt / zn
Bolzen für Kipperbordwand ø30mm H11 Pin for drop-side tipper ø30mm H11	
Stahl/steel 1,400 kg Stk/pc	



1001000761	verzinkt / zn
Bolzen für Kipperbordwand ø22mm H10 Pin for drop-side tipper ø22mm H10	
Stahl/steel 0,600 kg Stk/pc	



MUSTERAUFBAU / EXAMPLES

AL BORDWÄNDE, BORDWANDPROFILE 30/40/60/65mm



ALUMINIUM DROPSIDES, DROPSIDE PROFILES 30/40/60/65mm





2023/07/28

KIPPERAUFBAUTEN TIPPER BODY SYSTEMS



AL BORDWÄNDE, BORDWANDPROFIL 30/40/60/65mm

ALUMINIUM DROPSIDES, DROPSIDE PROFILES 30/40/60/65mm



ALU-SV CZ
www.alu-sv.com

TSCHECHIEN / CZECH REPUBLIC:
Průmyslová 1445/2, 102 00 Praha 10, Tel.: +420 266 090 511, E-Mail: verkauf@alu-sv.com, sales@alu-sv.com
Technische Änderungen vorbehalten. / Subject to technical changes.

2.1.G.

AL BORDWÄNDE, BORDWANDPROFILE 30/40/60/60/65mm

ALUMINIUM DROPSIDES, DROPSIDE PROFILES 30/40/60/60/65mm



PLANENAUFBAUTEN

- 3.1 Festes Planengestell KIMAX
- 3.2 Schiebeplane
Edscha UltraLine 72
- 3.3 Curtain-Sider-Verdeck
- 3.4 Planenspannung, Rammschutzprofile
- 3.5 Seitliche Schiebeplane
- 3.6 Mittelrungen und Rungen mit Hubsystem
- 3.7 Hecktüren
- 3.8 Stirnwand und Al-Rungen
- 3.9 Aufbau CS MAX/ CS MIDI / CS MINI

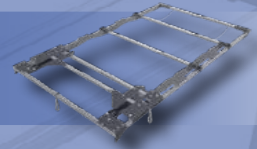
TARPAULIN CONSTRUCTION

- 3.1 Fixed tarpaulin construction KIMAX
- 3.2 Sliding tarpaulin construction
Edscha UltraLine 72
- 3.3 Three-way sliding roof construction
- 3.4 Tarpaulin tensioners, profiles for frame
- 3.5 Sliding sides
- 3.6 Side pillars and lifters
- 3.7 Rear doors
- 3.8 Front wall and Al pillars
- 3.9 Aluminum body CS MAX / CS MIDI / CS MINI

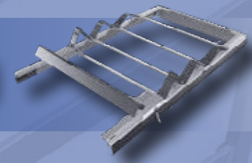
3.1



3.2



3.3



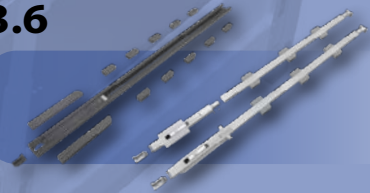
3.4



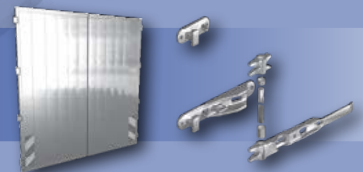
3.5



3.6



3.7



3.8



3.9



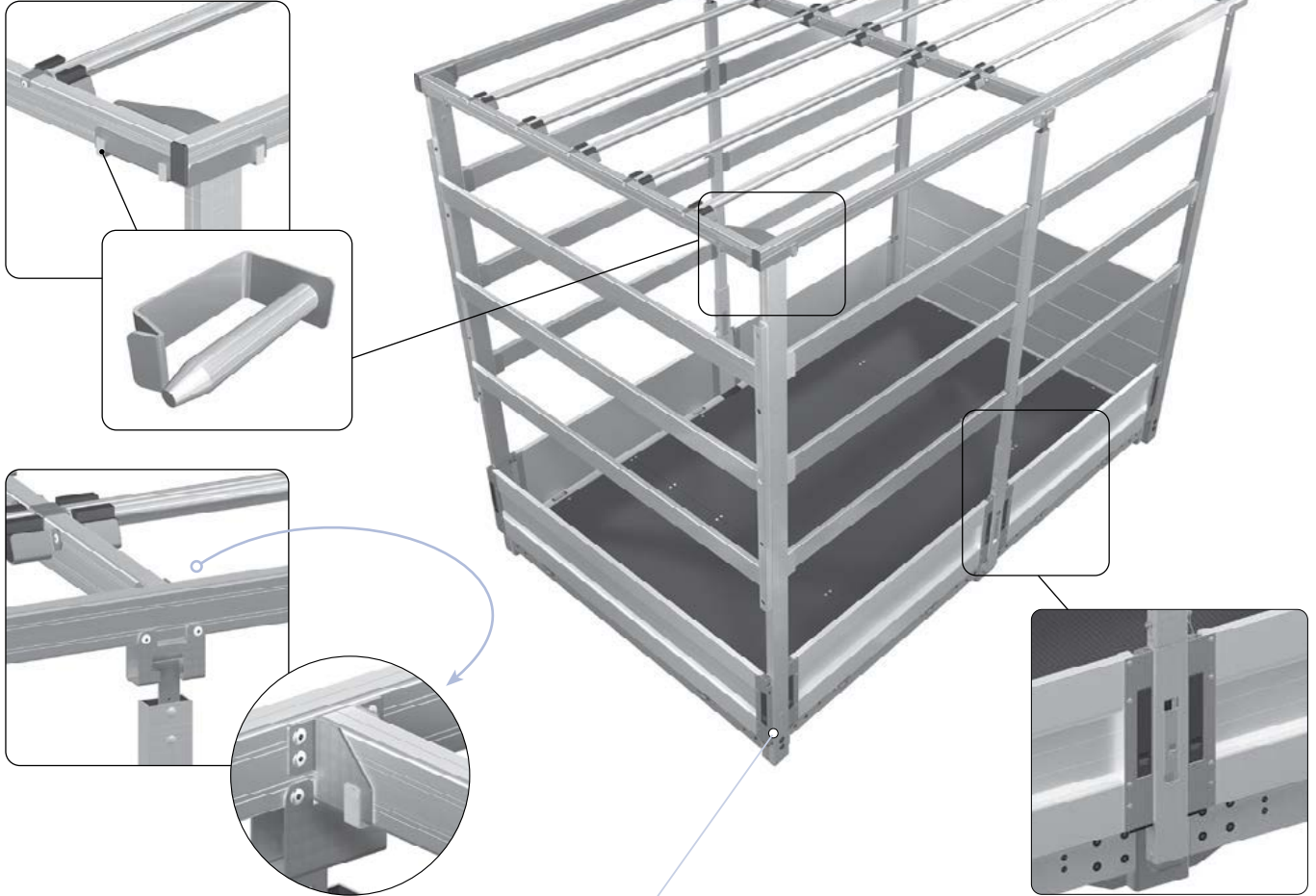




2023/07/31

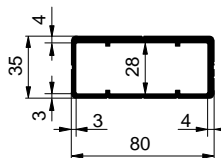
PLANENAUFBAUTEN
TARPAULIN CONSTRUCTIONS

FESTES PLANENGESTELL / FIXED TARPAULIN CONSTRUCTION

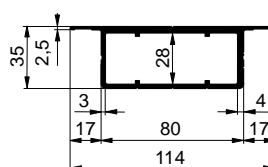
KIMAX

FESTES PLANENGESTELL

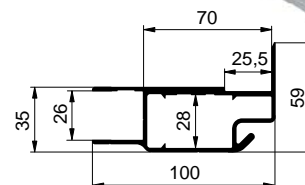
FIXED TARPAULIN CONSTRUCTIONS



Hinterrunge 80mm
rear pillar 80mm



Mittlerrunge 80mm
middle pillar 80mm



Vorderrunge mit Einfass
pillar profile front 70 (100)mm

DE

Zerlegbares Planengestell KIMAX wird nach genauen Kundenwünschen hergestellt und ist an die Rungen und Bodenrahmenprofil angepasst. Nach der Bestellung erfolgt die Lieferung als Bausatz für den Zusammenbau durch einem Fachmonteur. Material wird nach Fahrzeuggröße gewählt.

EN

Demountable tarpaulin construction KIMAX is produced according to customer request. It is prepared for mounting to pillars and frame. When ordering KIMAX, open body is delivered as a KIT to be mounted by superstructure producer. Material used for structure is chosen according to vehicle size.



TEILE FÜR KIMAX / PARTS FOR KIMAX

Artikel-Nr. Catalogue no.	Artikel / Name	Material	Gewicht Weigh [kg]
62K2000613	Eckverbinder MINI UNI KIMAX, hinten rechts Mounting set MINI UNI KIMAX, R R	Stahl/verzinkt steel/zn	0,745
62K2000612	Eckverbinder MINI UNI KIMAX, hinten links Mounting set MINI UNI KIMAX, R L	Stahl/verzinkt steel/zn	0,745
62K2000610	Eckverbinder MINI UNI KIMAX, vorne rechts Mounting set MINI UNI KIMAX F R	Stahl/verzinkt steel/zn	0,745
62K2000611	Eckverbinder MINI UNI KIMAX, vorne links Mounting set MINI UNI KIMAX F L	Stahl/verzinkt steel/zn	0,745
62K1000140	Verbinder mittig einfach links/rechts Joint middle single L R	Stahl/verzinkt steel/zn	1,540
62K2000121	Verbindung für Verstärkung KIMAX Joint for the reinforcement KIMAX	Stahl/verzinkt steel/zn	1,000
3F45155102	Blechhalter für Gummihalter 3F4515501 Socket plate for 3F4515501	Stahl steel	0,210
62LM000200	Halter Planenrohr 35mm LUMAX Holder of tarpaulin tube 35 Lumax	Stahl/verzinkt steel/zn	0,400
3F45155101	Gummihalter Planenrohr 35mm Tarpaulin tube socket 35mm	Gummi rubber	0,122
6600100230	Rohr ø35×2,5mm Tube ø35×2,5mm	Al	0,560
62LK000610	Verbinder LK mittig Middle joint LK, galvanized	Stahl/verzinkt steel/zn	0,024



62K2000610 -vorne/front



62K2000613 -hinten/rear



62K2000121



62LK000610



6600100230



62K22EXXXX



62LM000200



3F45155101



3F45155102

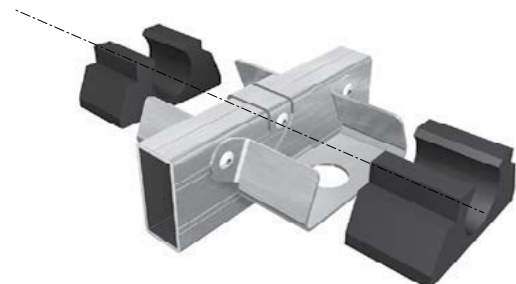


Einfassprofil hinten / Rear flange for riveting

Artikel-Nr. Catalogue no.	XXXX [mm]	Material	Gewicht Weigh [kg]
62K22E0000	1300	elox anodized	0,800
62K22E1400	1400		0,860
62K22E1500	1500		0,925
62K22E1600	1600		0,985
62K22E1700	1700		1,050
62K22E1800	1800		1,108
62K22E1900	1900		1,170
62K22E2000	2000		1,231
62K22E2100	2100		1,293
62K22E2200	2200		1,354
62K22E2300	2300		1,416



62K1000140





2023/07/31

PLANENAUFBAUTEN TARPAULIN CONSTRUCTIONS



6600012232 - Al
6612012232 - elox/anod



6600012891 - Al



66K0EU0800 - elox/anod



6600013575 - Al
6612013575 - elox/anod

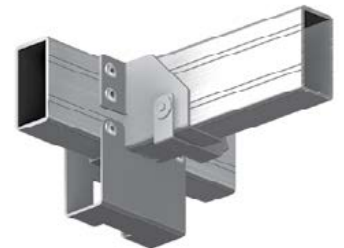
Artikel-Nr. Catalogue no.	Artikel / Name	Material	Gewicht Weigh [kg]
6600012232	Einstecklatte 100x25mm Tarpaulin profile 100x25mm	Al	0,909
6612012232	Einstecklatte 100x25mm Tarpaulin profile 100x25mm	elox anod	0,909
6600012891	Profil 60x30x2,6mm mit Rille Square tube 60x30x2,6mm groove	Al	1,185
66K0EU0800	Runge CS MINI universal 80x35mm Profile CS MINI 80x35mm universal	elox anod	2,081
6600013575	Vorderrunge CS MINI 70(100) Pillar CS MINI profile front 70(100)	Al	2,228
6612013575	Vorderrunge CS MINI 70(100) Pillar CS MINI profile front 70(100)	elox anod	2,228
6600012242	Einfassprofil h 35x25mm Edging profile h 35x25mm	Al	0,794
6612012242	Einfassprofil h 35x25mm Edging profile h 35x25mm	elox anod	0,794
27ND731829	Sicherungsbolzen Safety pin	Stahl/verzinkt steel/zn	0,030
62LK000615	Verbinder KIMAX komplett KIMAX Top joint set galvanized	Stahl/verzinkt steel/zn	0,224
6130000012	Stopfen für Profil 100x25mm schwarz End cap profile rectangular peg 100x25mm	PE	0,014
6130000016	Stopfen für Profil 60x30x3mm schwarz End cap profile rectangular peg 60x30x3mm	PE	0,010



6600012242 - Al
6612012242 - elox/anod



62LK000615



27ND731829



6600013575



66K0EU0800



6130000012



6130000016



Technische Information / Technical information:
Die Kombination von Rungen K20 und ALUGRIP ist möglich. /
It is possible to use combination of pillars K20 and ALUGRIP.

FESTES PLANENGESTELL

FIXED TARPAULIN CONSTRUCTIONS

BAUTEILE FÜR PLANENGESTELL / PARTS FOR FIXED TARPAULIN CONSTRUCTION

Artikel-Nr. Catalogue no.	Artikel / Name	Material	Gewicht Weigh [kg]
62K1100005	Gewindeplatte 66×40-2×M16/40 Threaded plate 66×40-2×M16/40	Stahl/verzinkt steel/zn	0,150
62K0000023	Einstecktasche nietbar Tarpaulin profile socket for riveting	Stahl /steel RAL 7040	0,170
62K2000017	Gegenstück UNI seitlich Side keeper UNI	Geomet	0,076
62K2000018	Gegenstück UNI hinten Rear keeper UNI	Geomet	0,066
6298K00009	Rungentasche für ALUGRIP und BX Weld-on socket ALUGRIP and BX	feuerverzinkt hot-dip zn	0,460



6298K00009



62K2000017



62K2000018



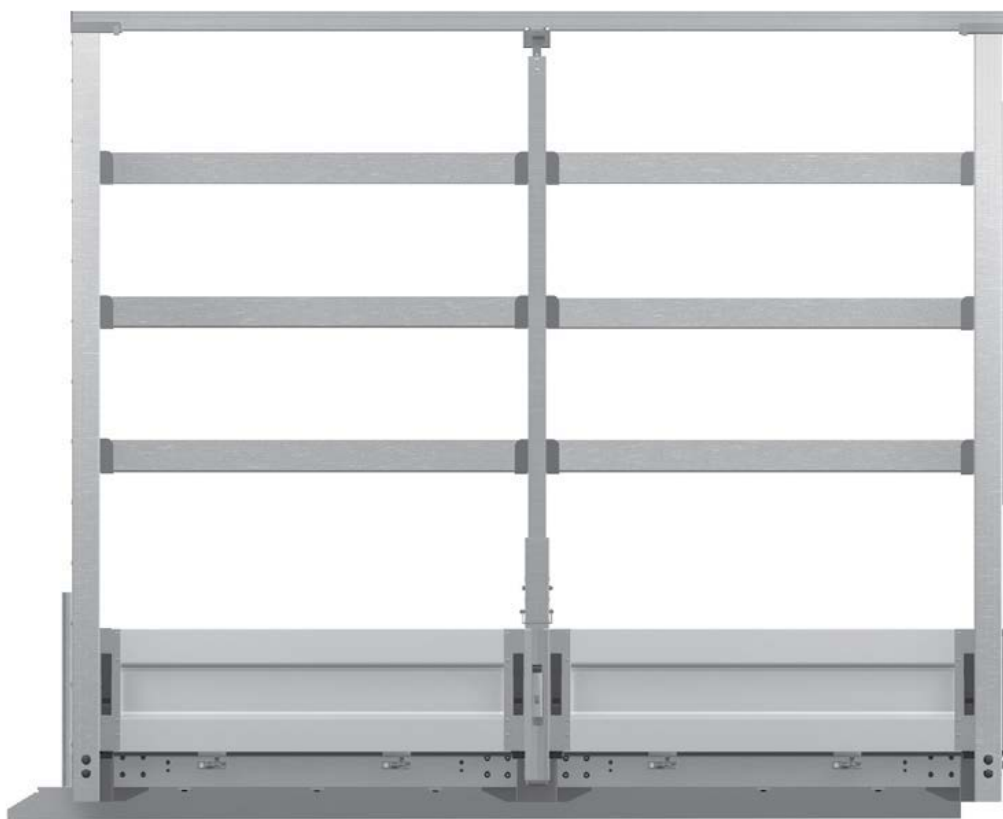
62K1100005



62K0000023



657380G816
M8×16 ISO 7380
TufLok, Geomet



Aufbau mit Rungen ALUGRIP / Tarpaulin construction KIMAX with ALUGRIP pillars





2023/07/31

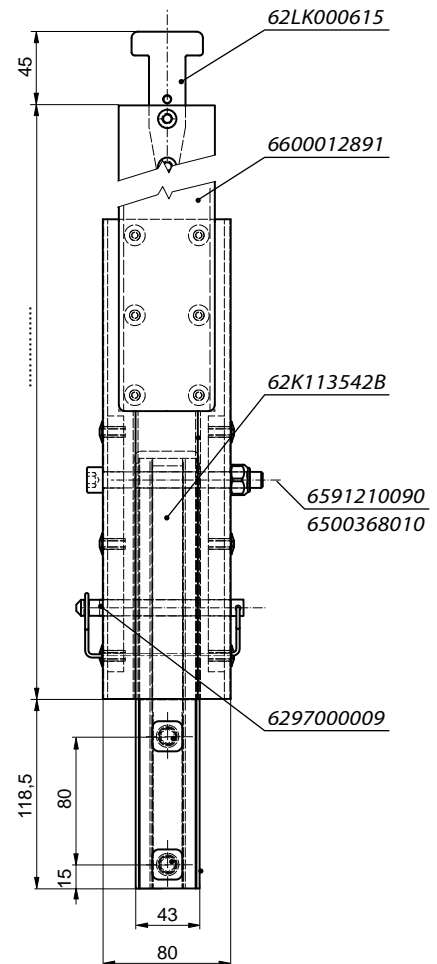
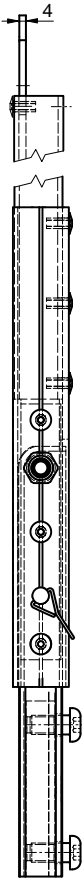


AUFSATZ FÜR ALUGRIP 80 / EXTENSION FOR ALUGRIP 80 MIDDLE

TOP KIMAX »



62LK000615



62K113542B	elox / anod	
Aufsatz ALUGRIP Extension ALUGRIP		
Al-Stahl/al-steel	1,78 kg	Stk/pc

FESTES PLANENGESTELL

FIXED TARPAULIN CONSTRUCTIONS



Zubehör / Related parts:

6297000009 (verzinkt/zn): Sicherungsbolzen mit Feder $\varnothing 10\text{mm}$ / Safety pin with spring $\varnothing 10\text{mm}$

62LK000615 (verzinkt/zn): Verbinder KIMAX komplett / KIMAX Top joint set galvanized

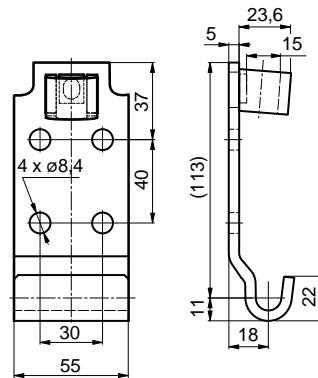
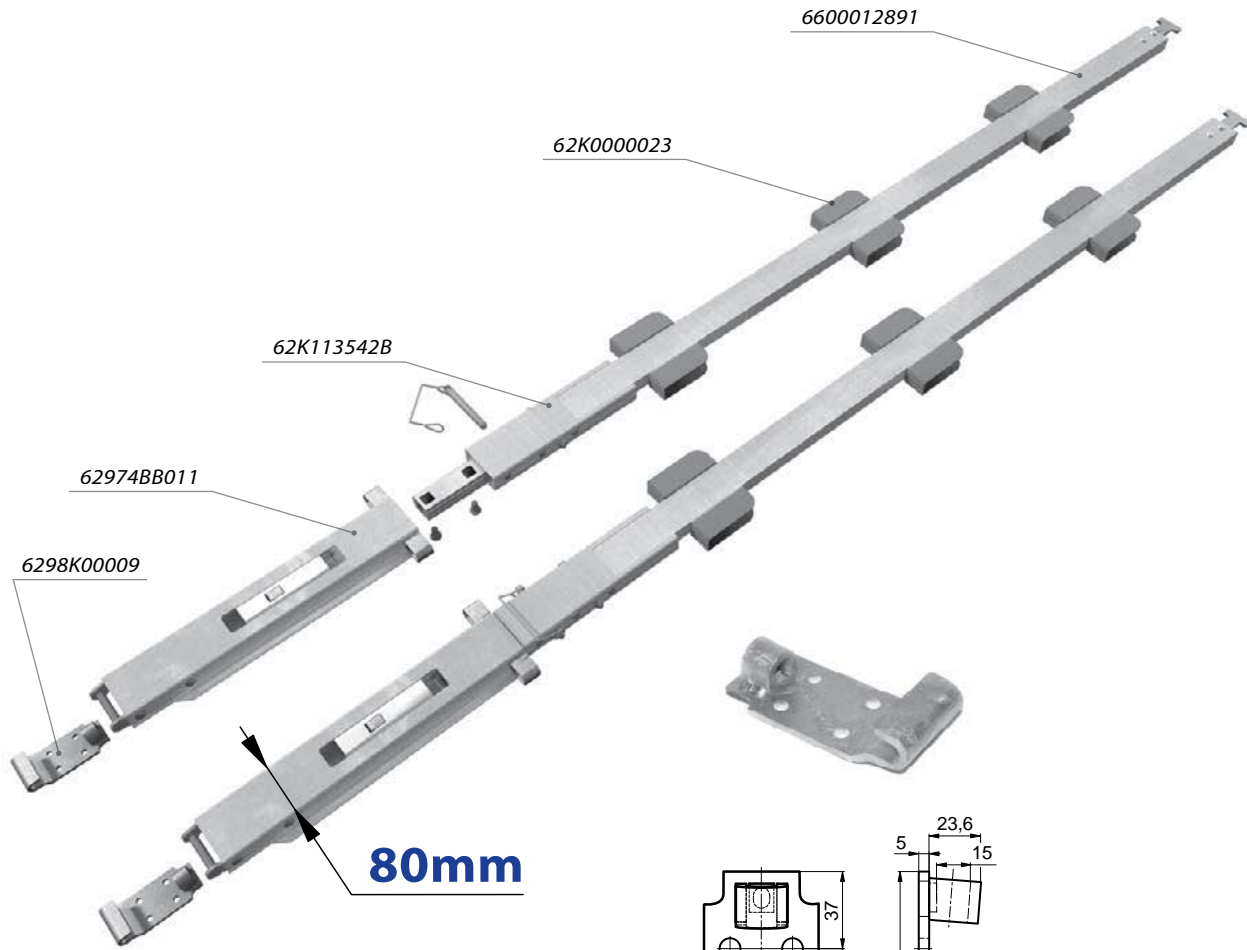
6591210090 (verzinkt/zn): Schraube M10x90 DIN 912, 8.8 / Screw M10x90 DIN 912, 8.8

6500368010 (verzinkt/zn): Mutter selbstsichernd M10 DIN 985 / Self-locking nut M10, DIN 985

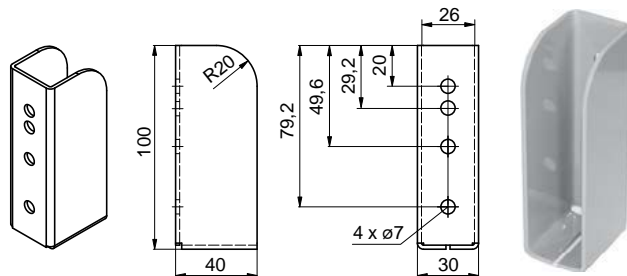
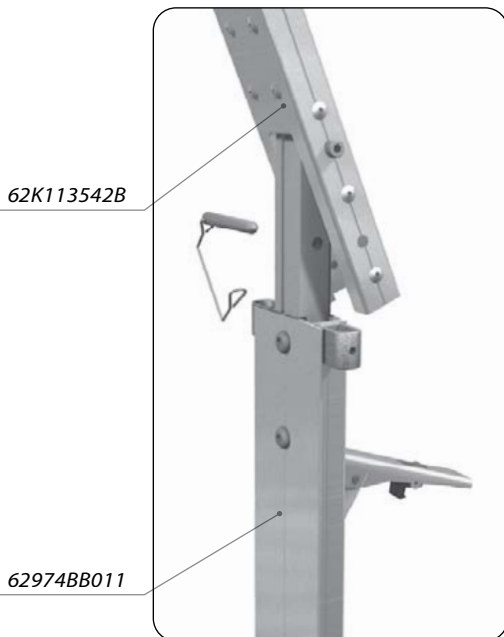


6297000009





6298K00009	feuerverzinkt/hot-dip zn
Rungentasche für ALUGRIP und BX Weld-on socket ALUGRIP and BX	
Stahl/steel	0,460 kg Stk/pc



62K0000023	●	RAL7040
62K0000021	●	RAL9005
Einstecktasche nietbar Tarpaulin profile socket for riveting		
Stahl/steel	0,170 kg	Stk/pc



2023/07/31



TEILE FÜR ABNEHMBARE KONSTRUKTION / PARTS FOR REMOVABLE CONSTRUCTION

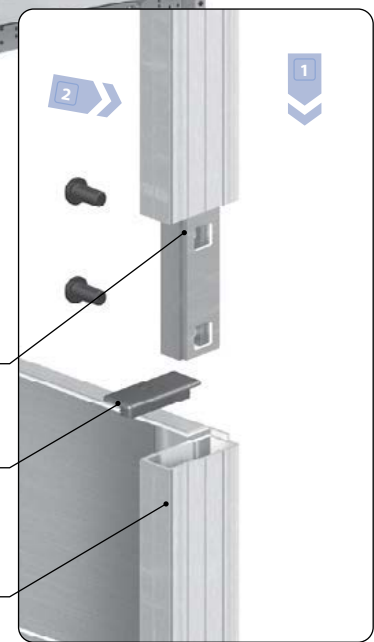
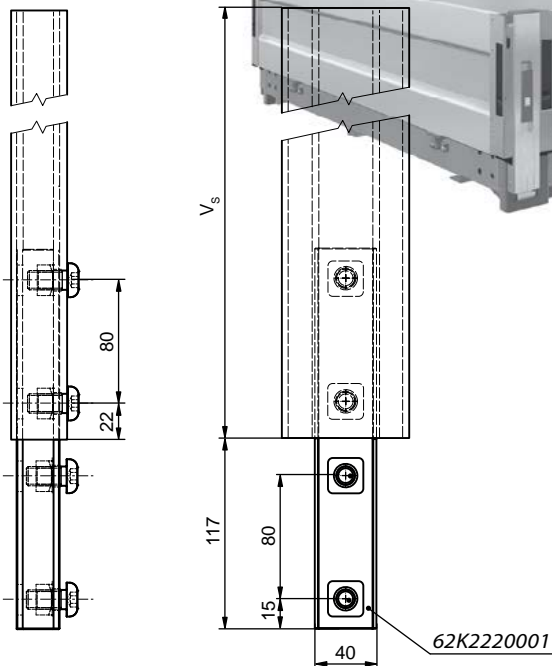
Artikel-Nr. Catalogue no.	Artikel / Name	Material	Gewicht Weigh [kg]
62K2220001	Verbinder für Runge UNI MINI Pillar joint UNI MINI	Al	0,437
6131100024	Stopfen für Runge ALUGRIP 80x35mm Plug for pillars Uni 80x35mm	PE	0,026



62K2220001



6131100024



FESTES PLANENGESTELL

FIXED TARPAULIN CONSTRUCTIONS

MUSTERAUFBAUTEN / REALIZATION

FESTES PLANENGESTELL



FIXED TARPAULIN CONSTRUCTIONS





2023/07/31



FESTES PLANENGESTELL / FIXED TARPAULIN CONSTRUCTION

KIMAX

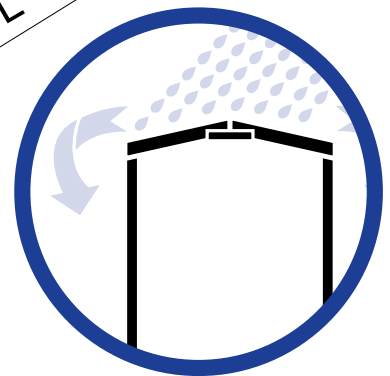
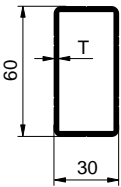


MIT DACHNEIGUNG
80 - 110mm
BENDED ROOF
80 - 110mm

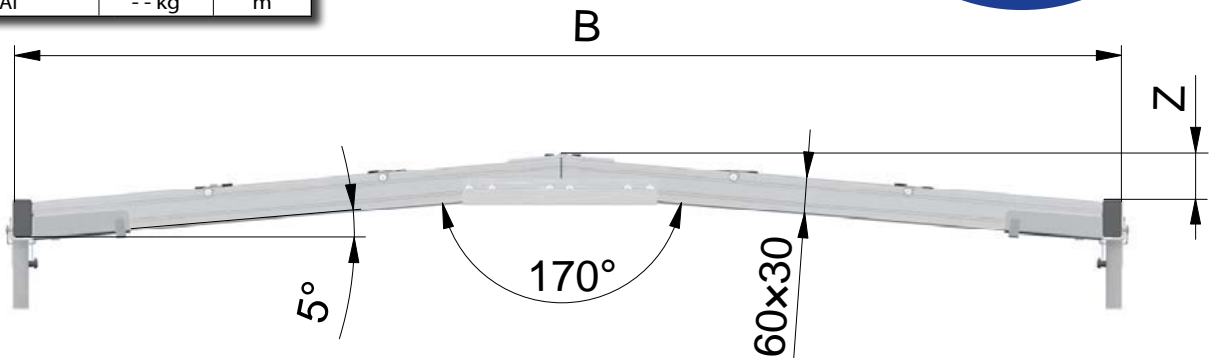
Optimierte Ausführung für bessere Wasserableitung vom Dach
Design for easier water drainage from the roof



FESTES PLANENGESTELL



6600310377	T=3,4mm	
6600012891	T=2,6mm	
Profil 60x30x2,6 mit Rille Profile 60x30x3,4 groove		
Al	-- kg	m



B Aufbaubreite / Body width
Z Dachneigung / Raising the roof 80mm (B = 1900mm), 110 mm (B = 2550mm)

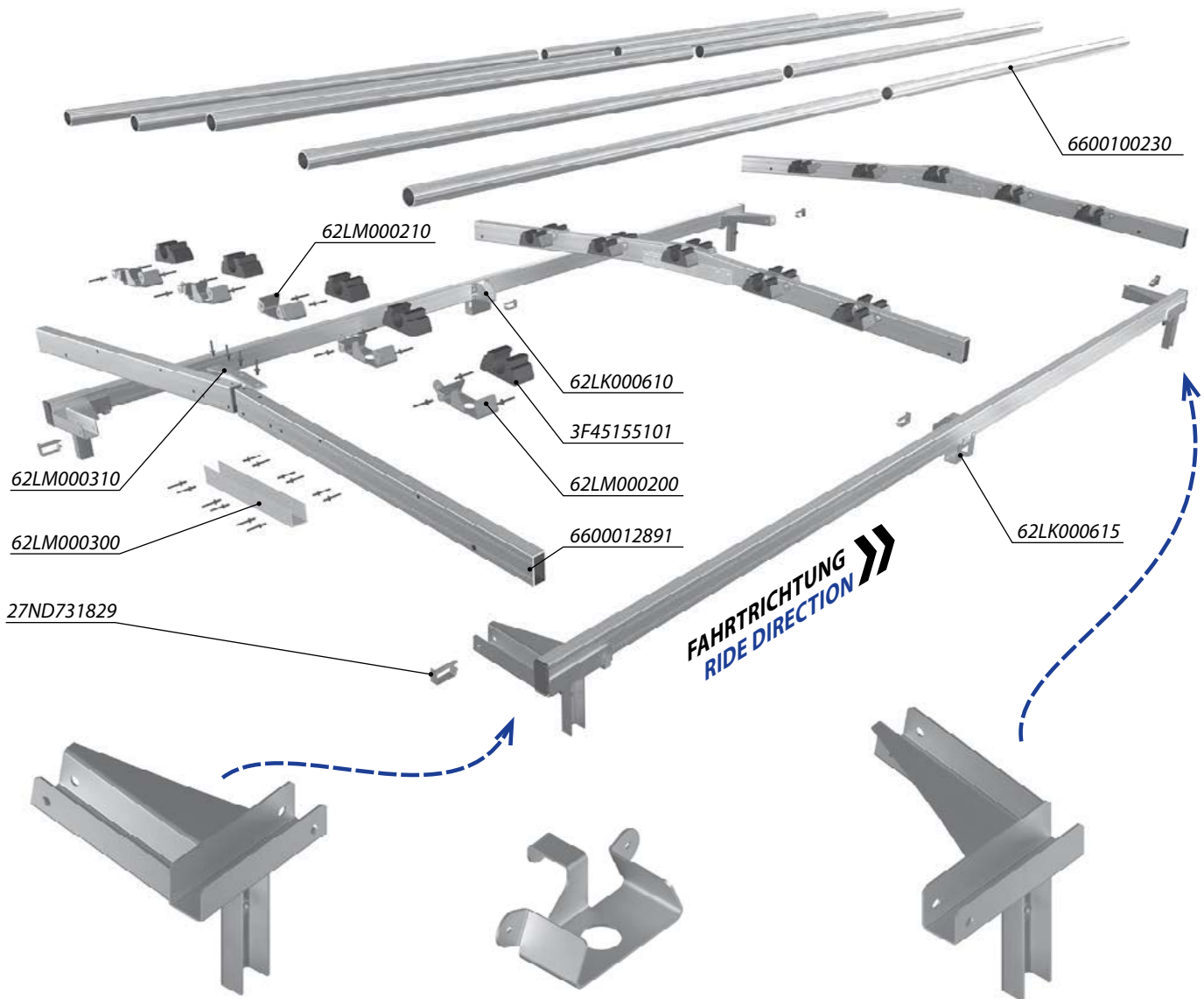
FIXED TARPAULIN CONSTRUCTIONS



Technische Information / Technical information:

Genauen Maßen werden in jedem Auftrag in die technischer Dokumentation gezeichnet. / The exact dimensions are in the technical documentation of the specific order.





62K2000623	R
62K2000622	L
Eckverbinder UNI KIMAX hinten, Dachneigung Mounting set UNI KIMAX rear, bended roof	
Stahl/steel	0,745 kg Stk/pc

verzinkt/zn

62LM000200	
Halter Planenrohr 35mm LUMAX Holder of tarpaulin tube 35mm LUMAX	
Stahl/steel	0,164 kg Stk/pc

verzinkt/zn

62K2000620	R
62K2000621	L
Eckverbinder UNI KIMAX vorne, Dachneigung Mounting set UNI KIMAX front, bended roof	
Stahl/steel	0,745 kg Stk/pc

verzinkt/zn

62LM000310	
Verbinder Dachneigung oben Top joint of bended roof	
Al	0,098 kg Stk/pc

62LM000300	
Verbinder U Dachneigung unten U joint of bended roof, bottom	
Al	0,185kg Stk/pc

62LM000210	verzinkt/zn
Halter Planenrohr 35mm für Dachneigung Holder of tarpaulin tube 35mm bended roof	
Stahl/steel	0,129 kg Stk/pc



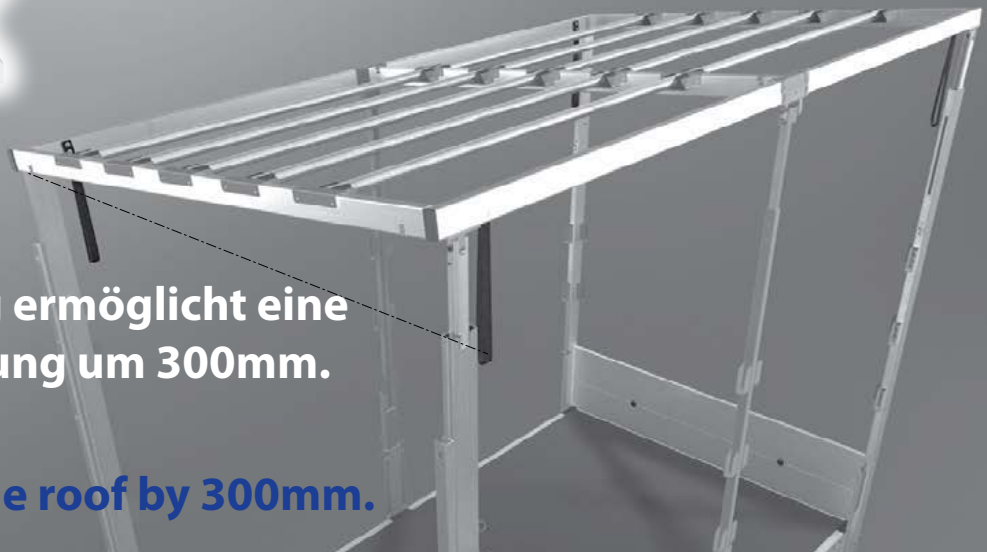
2023/07/31

HUBDACH / ROOF LIFTING

KIMAX

Unsere Lösung ermöglicht eine Höhenabsenkung um 300mm.

Our solution for lowering the roof by 300mm.



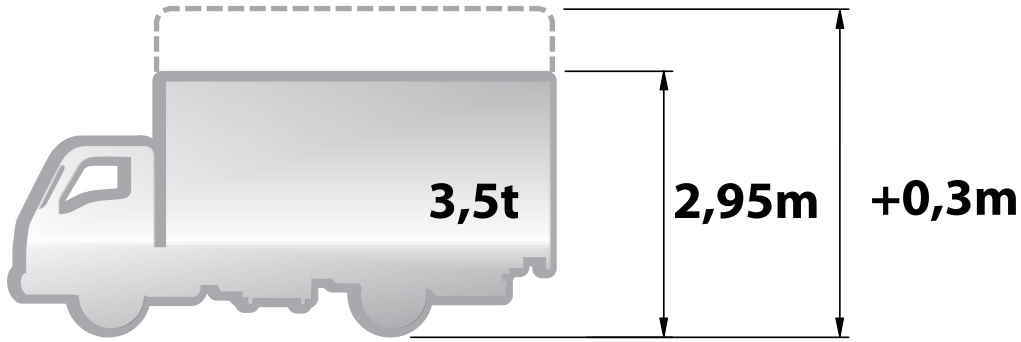
FESTES PLANENGESTELL



FIXED TARPAULIN CONSTRUCTIONS



FESTES PLANENGESTELL



FIXED TARPAULIN CONSTRUCTIONS

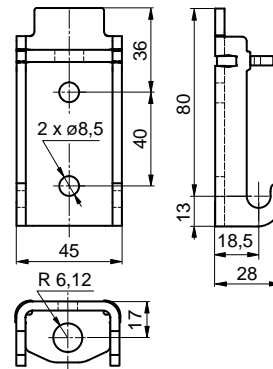
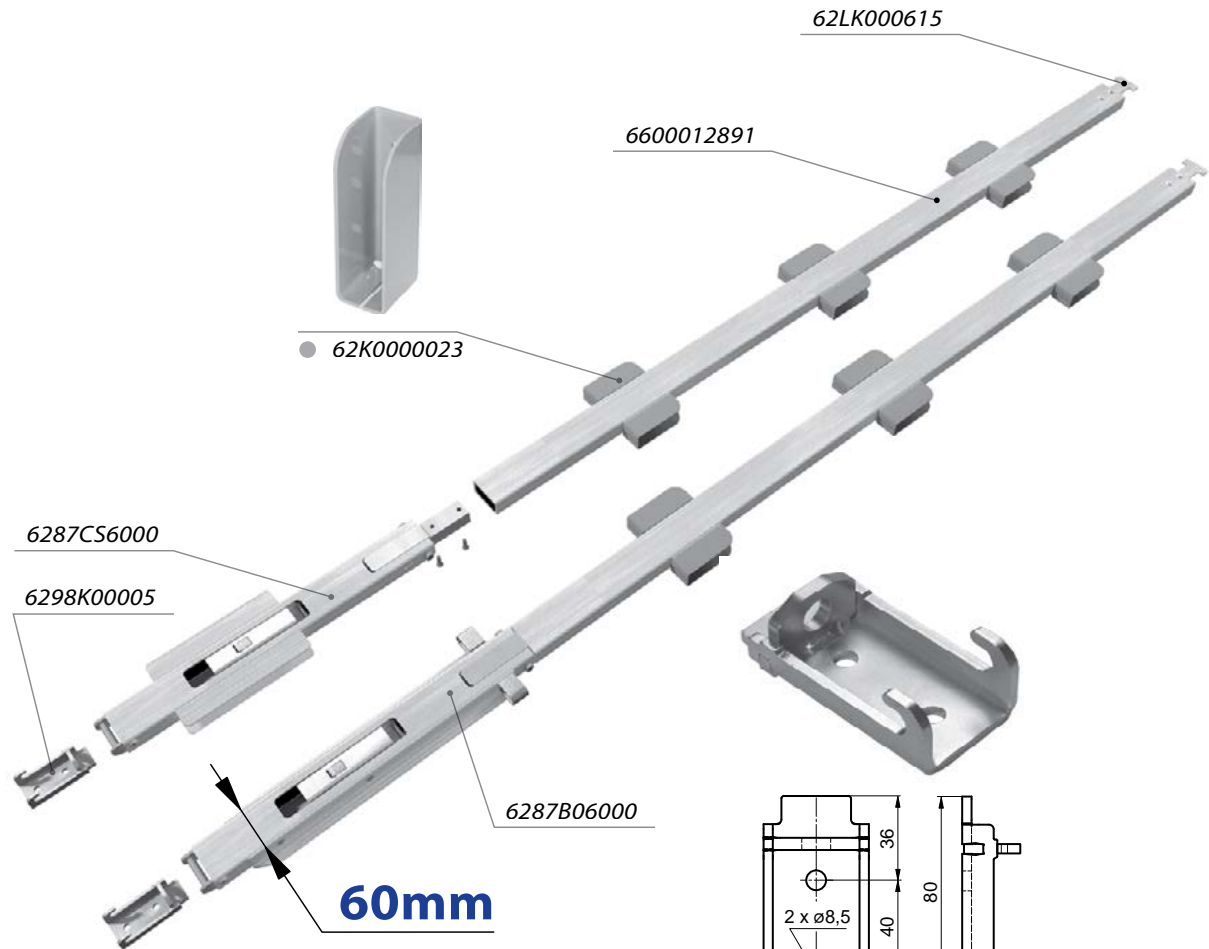




2023/07/31



AUFSATZ FÜR ALUGRIP 60 / EXTENSION FOR ALUGRIP 60 MIDDLE

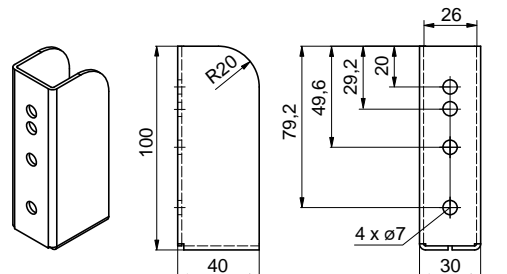


6298K00005	verzinkt / zn
Rungentasche ALUGRIP CS 60 Socket of pillar ALUGRIP CS 60	
Stahl/steel	0,192 kg Stk/pc



6600012891

6287B06000



62K000023	● RAL7040
62K000021	● RAL9005
Einstecktasche nietbar Tarpaulin profile socket for riveting	
Stahl/steel	0,170 kg Stk/pc

FESTES PLANENGESTELL

FIXED TARPAULIN CONSTRUCTIONS



RUNGE ALUGRIP 60 / PILLAR ALUGRIP 60

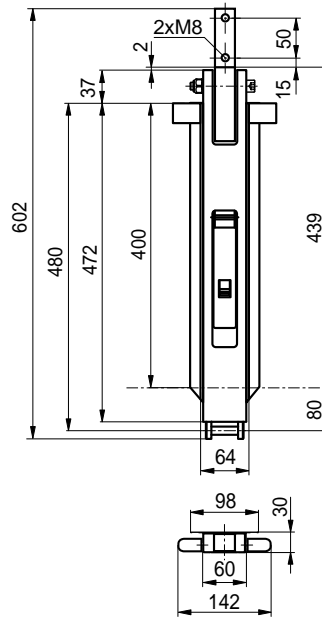
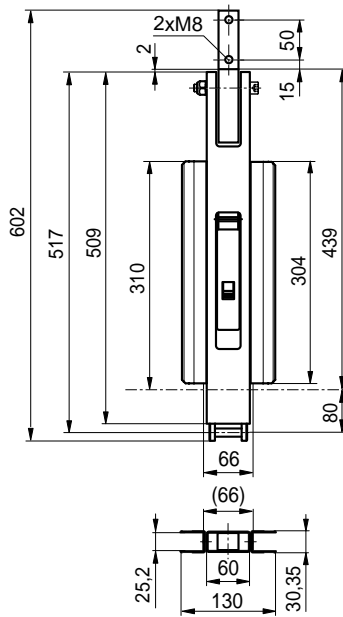
DE

Leichte Aluminium-Rungen für Pritschen 3,5-5t sind für Kombination mit Planengestell bestimmt. Rungen werden in zwei Ausführungen hergestellt: für die Bordwandhöhe von 400mm und für Einsteckplatten mit Gesamthöhe von 250mm.

EN

Light aluminum pillars for trucks from 3,5t to 5t are designed to be used solely in combination with tarpaulin construction. Pillars have two types: for sideboards 400mm and for tarpaulin profiles with total height 250mm.

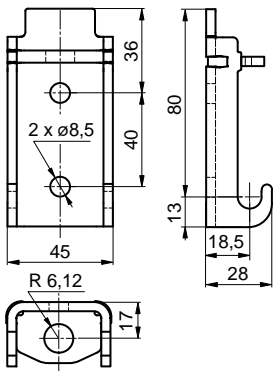
FESTES PLANENGESTELL



6287CS6000	elox / anod	
Runge ALUGRIP 60/CS mit Aufsatz Pillar ALUGRIP 60/CS with extension		
Al-Stahl/al-steel	2,758 kg	Stk/pc

6287B06000	elox / anod	
Runge ALUGRIP 60/400 mit Aufsatz Pillar ALUGRIP 60/400 with extension		
Al-Stahl/al-steel	2,838kg	Stk/pc

FIXED TARPAULIN CONSTRUCTIONS



6298K00005	verzinkt / zn	
Rungentasche AluGrip CS 60 Socket of pillar ALUGRIP CS 60		
Stahl/steel	0,192 kg	Stk/pc



Technische Information / Technical information:
Bordwände und Bordwandprofile siehe bitte Kapitel 1.3.
/ Dropside profiles See Chap. 1.3.





2023/07/31

Schiebeplane / Sliding tarpaulin construction

VOLLPLANENVERDECK EDSCHA ULTRALINE 72 / EDSCHA ULTRALINE 72



DE

Das System EDSCHA ermöglicht das komplette Verschieben der ganzen Plane zur Stirnwand und auch ein komfortables seitliches Beladen und von oben durch einen Kran. Das ganze System ist einfach zu zerlegen.

Vollplanelieverdeck Edscha UltraLine 72:

- ermöglicht Verschiebung der Plane in beide Richtungen
- Höhe nur 72mm zum seitlichen Beladen
- niedriges Gewicht 18 kg/m
- Spriegelabstand max. 650mm
- Bedienung von der Fahrzeugseite

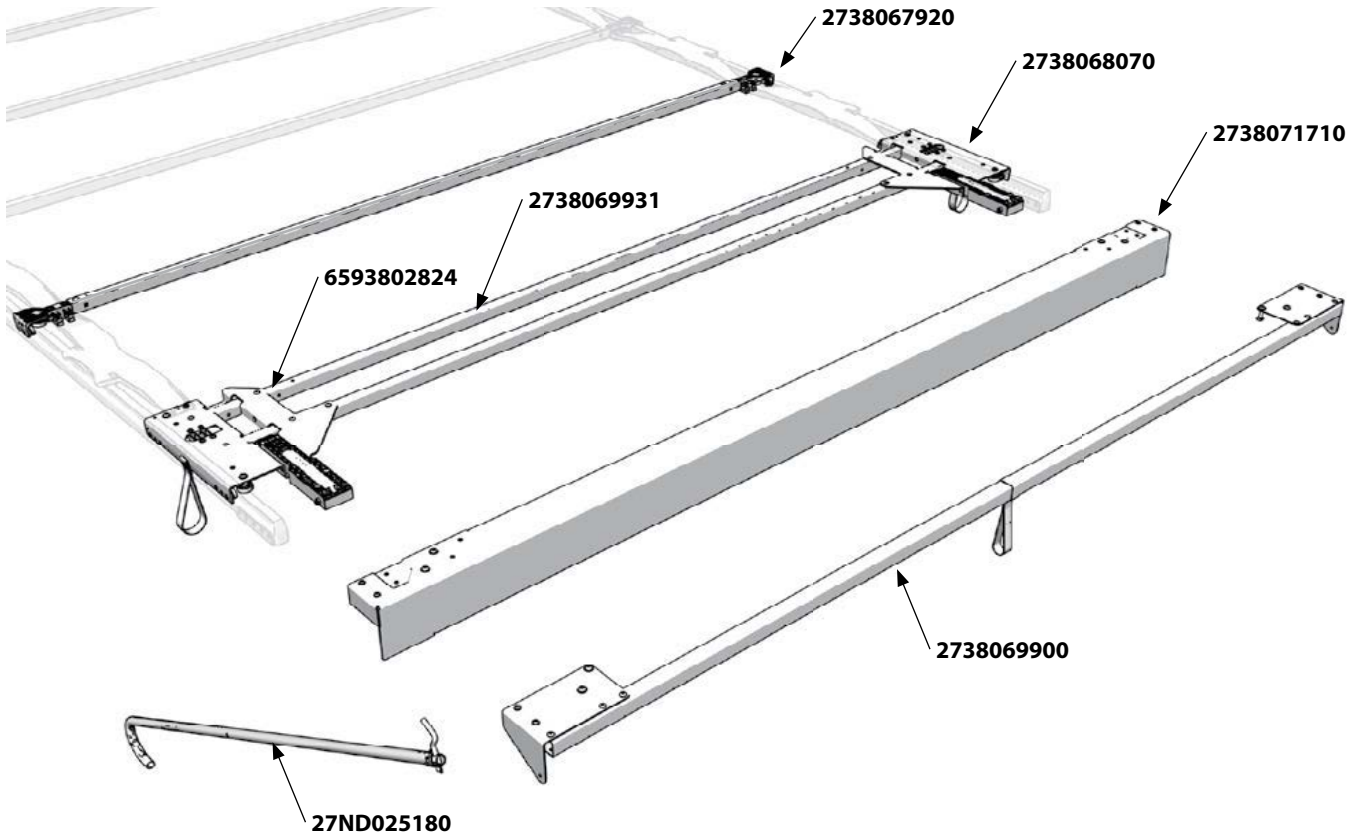
EN

Sliding tarpaulin structure with sliding EDSCHA mechanism. Tarpaulin is made as one piece and roof with sides slide together. This make simple loading form side or from above. All tarpaulin construction is simply demountable.

Edscha UltraLine 72:

- sliding to both sides,
- height is only 72mm,
- low mechanism weight 18 kg/m,
- maximum distance between crossbars is 650mm,
- operating from vehicle side.





Artikel-Nr. Catalogue no.	Artikel / Name	Material	Gewicht Weight [kg]
2738069900	Endspriegel Edscha 72UL 2550mm Ending roofstick Edscha 72UL 2550mm	verzinkt zn	6,600
2738071710	Portalbalken Edscha 72UL 2550mm Portal Edscha 72UL 2550mm	KTL	25,00
2738068070	Endlauwagen Edscha 72UL 2550mm Moving part Edscha 72UL 2550mm	KTL	18,00
2738067920	Spriegel Edscha 72UL 2550mm Roofstick Edscha 72UL 2550mm	verzinkt zn	3,600
6593802824	Blindniet MONOBOLT 6,5x19,3 St/St Spring rivet MONOBOLT 6.5x19.3 St/St	verzinkt zn	0,010
27ND025180	Zugstange für Edscha Dach verstellbar Roof draw bar Edscha adjustable	verzinkt zn	3,000
2738069931	Spiegel für Endlaufwagen 72UL Ending roofstick moving part Edscha 72UL	verzinkt zn	-



Zuversichtliches System der Kunststoffgelenke
Tarpaulin folded reliably through joints



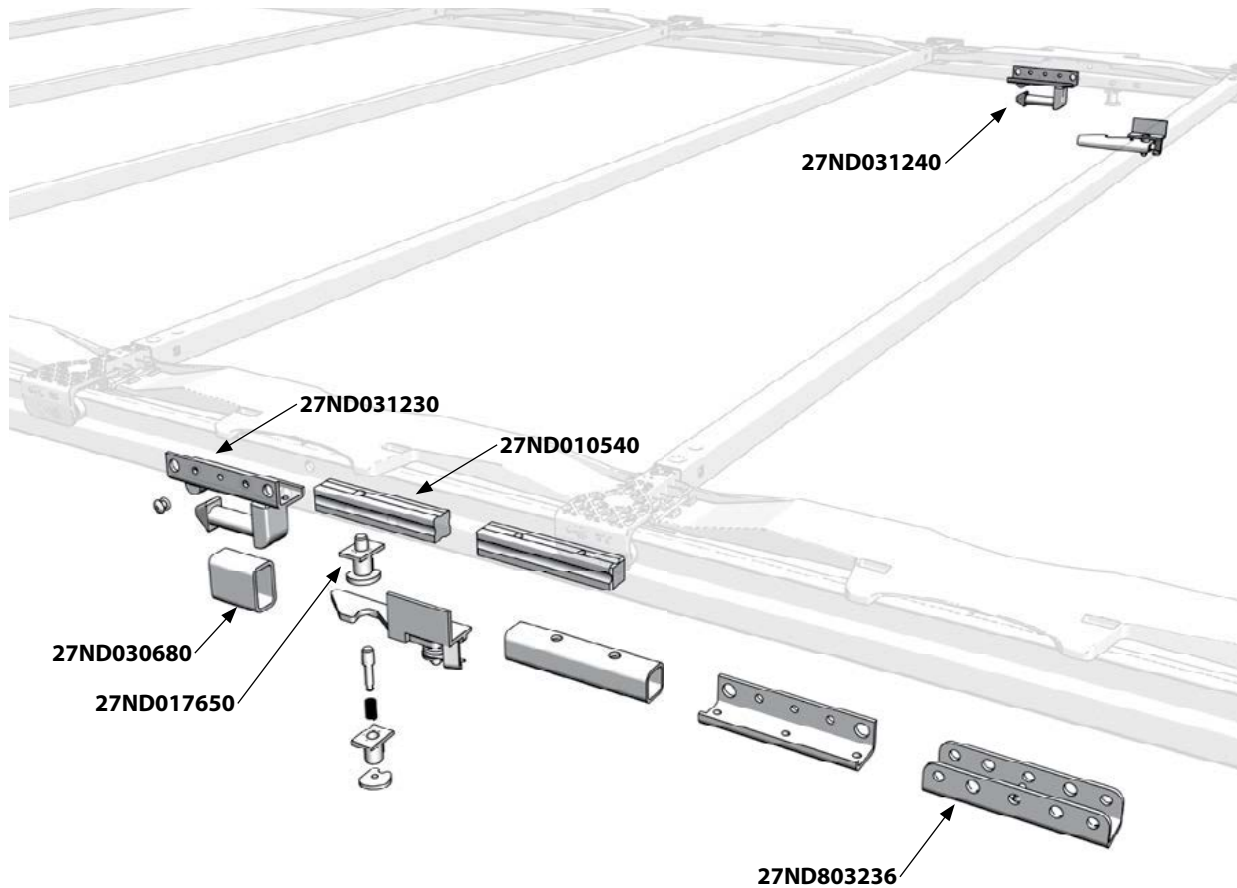
Extrem haltbare Kunststoffgelenke
Extremely durable plastic joints



Geöffnetes Verdeck
Open roof



2023/07/31



Artikel-Nr. Catalogue no.	Artikel / Name	Material	Gewicht Weight [kg]
27ND010540	Verbindungsbolzen für Laufschiene Guiding profile joint	Stahl steel	0,610
27ND030680	Verbindungsrohr Top joint tube	KTL	0,230
27ND031230	Mittelstützenanschluss mit Kolben , links Top joint Edscha 72UL hook L	verzinkt zn	0,730
27ND031240	Mittelstützenanschluss mit Kolben, rechts Top joint P95/Edscha 72UL hook R	verzinkt zn	0,730
27ND803236	Verbinder 72UL universal mit Bolzen Joint Edscha 72UL universal with pin	KTL	0,379
27ND017650	Schienenfeststeller Guiding profile lock	Stahl steel	0,140



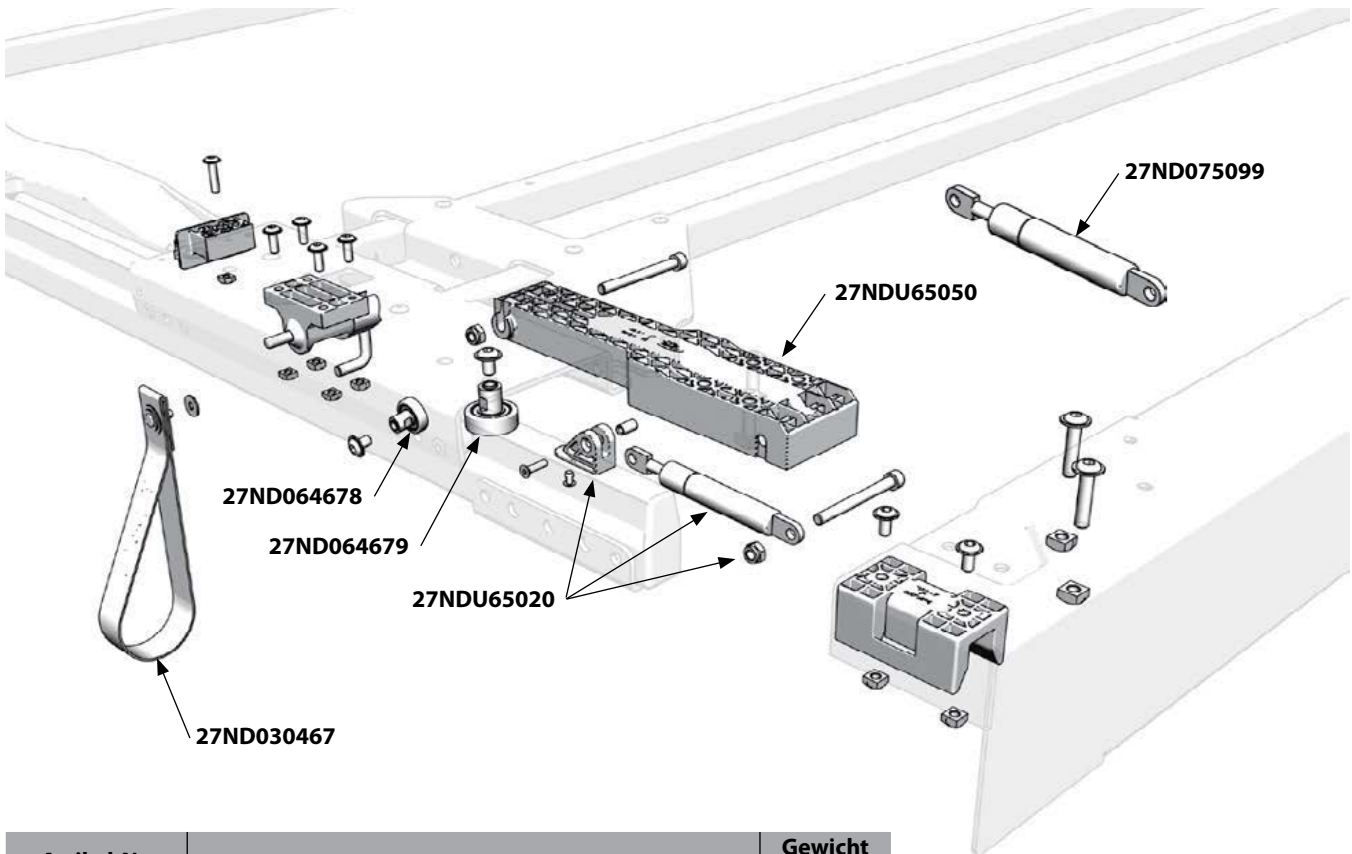
*Kupplung der Schienensegmente
Coupling for the rail segments*



*Schienenfeststeller
Rail lock*



*Edscha TS Topkupplung
Edscha TS top coupling*

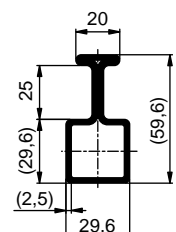
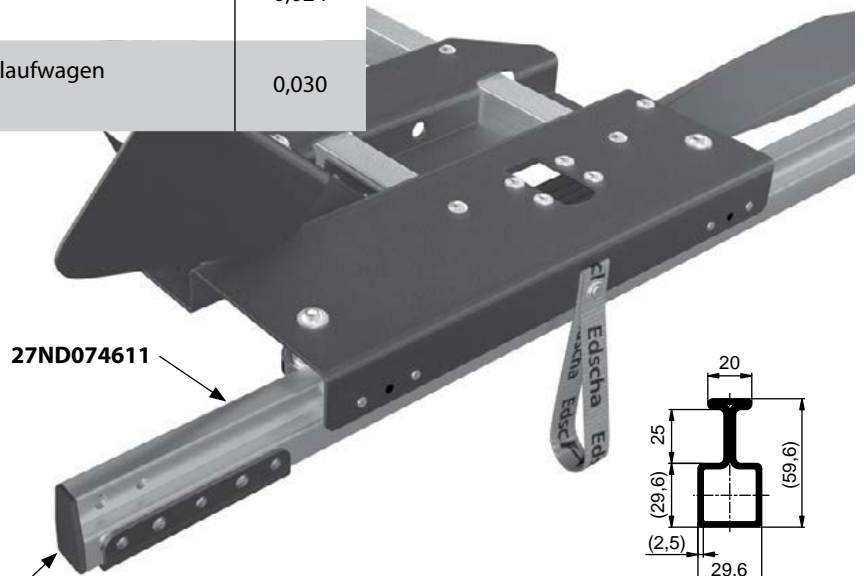


Artikel-Nr. Catalogue no.	Artikel / Name	Gewicht Weight [kg]
27NDU65050	Aufstellarm Edscha 72UL, Kunststoff Repair kit automatic fold up Edscha 72UL	0,450
27NDU65020	Gasdruckfeder Endlaufteil 700N Edscha 72UL Repair kit Gas spring 700N Edscha 72UL	0,150
27ND075099	Gasdruckfeder 700N, Classic 155mm Edscha 72UL Gas strut 700 N Edscha 72UL	0,140
27ND030467	Zugschlaufe Towing component	0,010
27ND064678	Reparatursatz Laufrolle Endlaufwagen Bearing vertical	0,024
27ND064679	Reparatursatz Führungsrolle Endlaufwagen Bearing horizontal	0,030

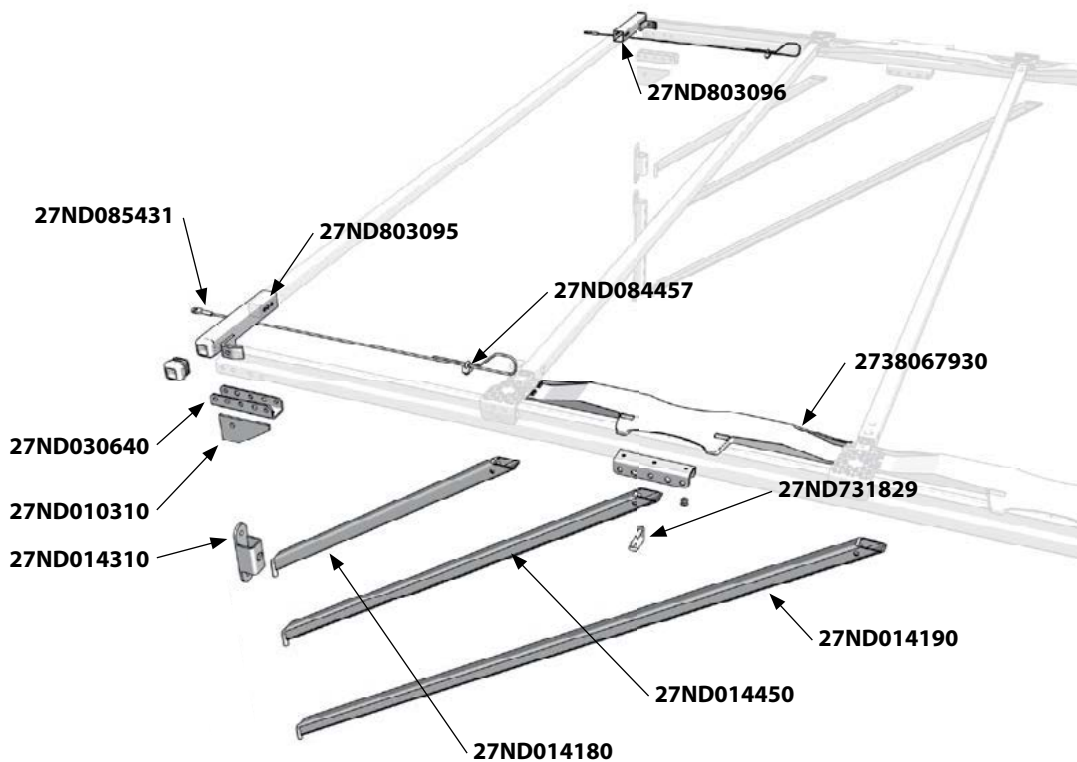
27ND074611	verzinkt / zn
Laufschiene Edscha 72UL Guiding profile Edscha 72UL	
Stahl/steel	3,660 kg m

27ND074611

27ND070145



27ND074611



Artikel-Nr. Catalogue no.	Artikel / Name	Material	Gewicht Weight [kg]
27ND010310	Verstärkungsblech Triangular plate steel	KTL	0,150
27ND014310	Strebenlager Prop socket	verzinkt zn	0,440
27ND014180	Strebe kurz 708mm Short prop 708mm	KTL	1,800
27ND014450	Strebe mittig 1052mm Middle prop 1052mm	KTL	2,640
27ND014190	Strebe lang 1560mm Long prop, 1560mm	KTL	3,850
2738067930	Kunststoffgelenk 72UL 650/130mm Folding plate Edscha 72UL 650mm	Kunststoff plastic	0,2
27ND030640	Verbinder 72UL universal Joint 72UL, universal	KTL	0,348
27ND803095	Stirnwandspiegelhalter, links Front crossbar socket, left	KTL	0,600
27ND803096	Stirnwandspiegelhalter, rechts Front crossbar socket, right	KTL	0,600
27ND085431	Stahlseil Steel string	verzinkt zn	0,12
27ND084457	Klemme für Stahlseil S5 Steel string clamp S5	verzinkt zn	0,022
27ND731829	Absteckbolzen Safety pin	verzinkt zn	0,03



2761000030		
Zubehör Edscha 72UL Satz Accessories Edscha 72UL complet		
Stahl/steel	2,000 kg	Stk/pc



EDSCHA UltraLine 72 im aufgeschobenen Zustand EDSCHA UltraLine 72 in the open state

SCHIEBEPLANE



SLIDING TARPAULIN CONSTRUCTIONS

Länge \approx 1,35m - 2,1m
Length \approx 1,35m - 2,1m

Höhe / Height
 \approx 340mm



DE

- Länge der aufgerollten Plane ca. 1,35m bei Aufbaulänge 8m
- Länge der aufgerollten Plane ca. 2,1m bei Aufbaulänge 13,6m
- Höhe der aufgerollten Plane ca. 340mm

EN

- approx. 1.35m package length for 8m body
- approx. 2.1m package length for 13.6m body
- package height approx. 340mm



Geöffnetes Verdeck - Ansicht
Endlaufwagen
Open portal beam

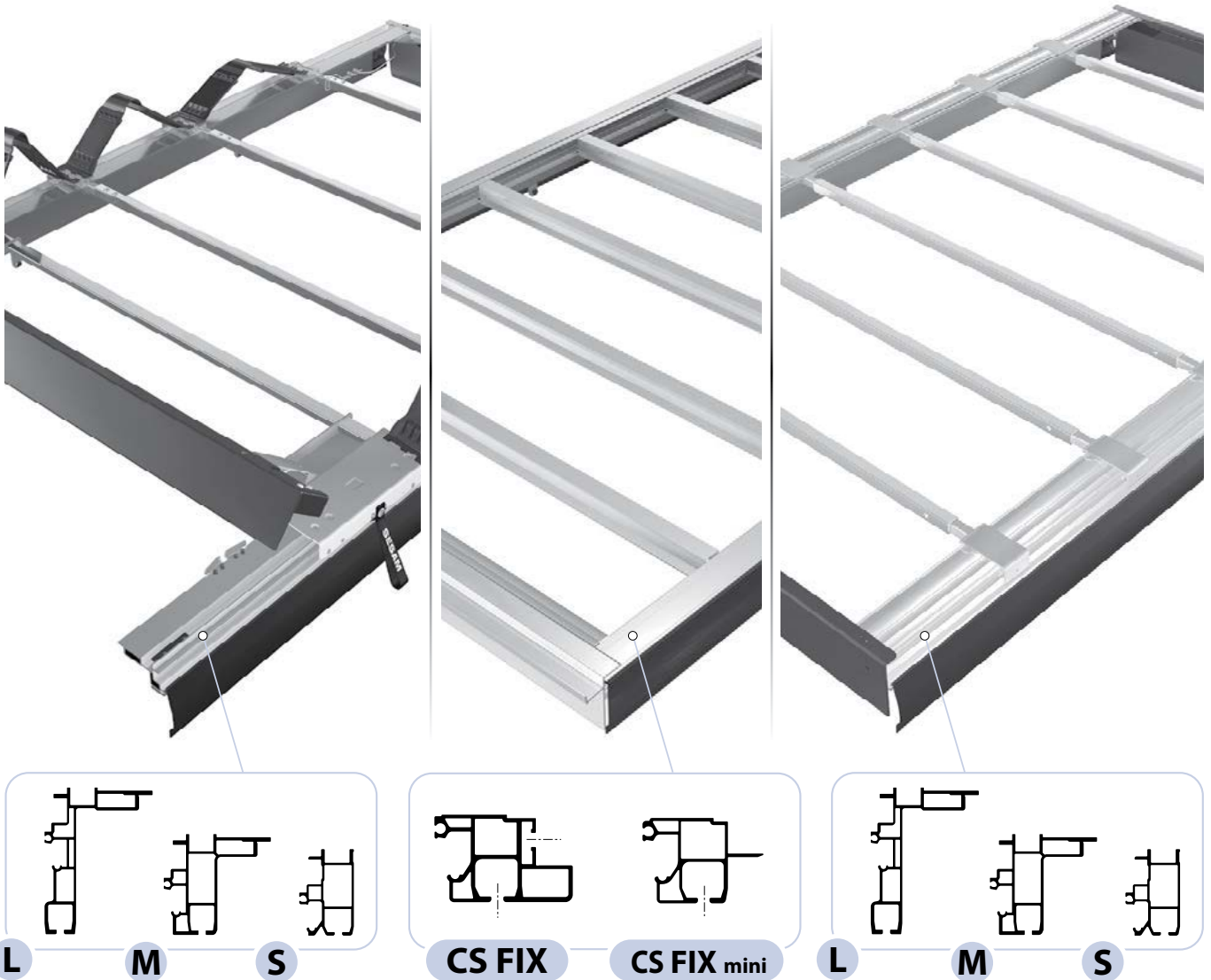


Ansicht Endlaufwagen und
Gelenke
Rear trolley and hinges



2023/07/31

Curtain-Sider-Verdeck / Three-way sliding roof constructions



CURTAIN-SIDER-VERDECK

THREE-WAY SLIDING CONSTRUCTIONS

DECurtain-Sider-Verdeck auf Dachgurtpprofilen **Large**, **Medium**, **Small**, **CS FIX** und **CS FIX mini**:

- Slimliner **Large** – für Aufbauten mit hoher Nutzlast, für maximale Beladung wird mit Hubdachsystem kombiniert
- Slimliner **Medium** – für mittelgroße Aufbauten, kann mit Hubdachsystem kombiniert werden
- Slimliner **Small** – für kleine Aufbauten mit max. Länge 8,5m, leichte Konstruktion ermöglicht maximale Beladung
- **CS FIX/CS FIX mini** – für kleine Aufbauten mit max. Länge 7,8/5,2m, aber ohne die Möglichkeit das Dach zusammenzufassen.

Dachsysteme SESAM, und Festdach ECO sind mit Profilen L, M und S kompatibel.

Große Anzahl an gemeinsamem Zubehör ermöglicht leichte Auswahl von Ersatzteilen.

ENThree-way sliding roof constructions for profiles **Large**, **Medium**, **Small**, **CS FIX** and **CS FIX mini**:

All three-way sliding roof systems are standardly provided with Large, Medium and Small guiding profiles:

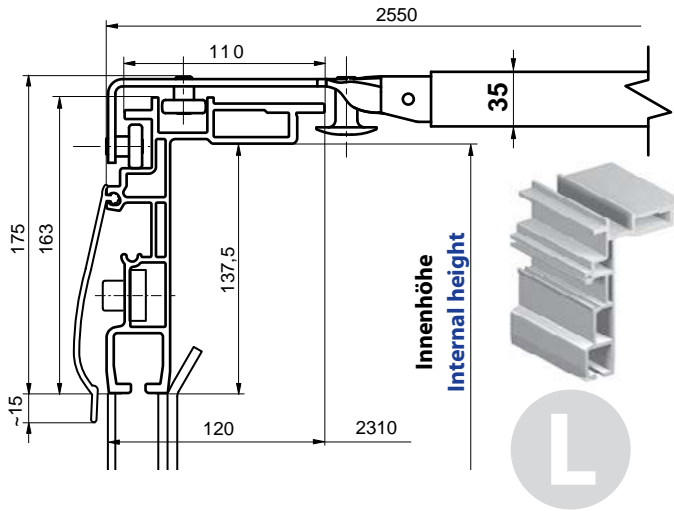
- Slimliner **Large** – suitable for bodies with high carrying capacity, for maximum loading height must be combined with lifting roof.
- Slimliner **Medium** – for middle range of vehicles when lightness is combined with rigidity we recommend lifting roof constructions.
- Slimliner **Small** – for small bodies with maximum length of 8,5m. Light construction allows maximum carrying weight
- **CS FIX/CS FIX mini** – for small bodies with maximum length of 7,8/5,2m, but without the possibility of roof sliding.

Roof SESAM, and fixed roof ECO are based on profiles L, M and S. Most parts are compatible for these systems, what makes easy choice at accessories and spare parts.

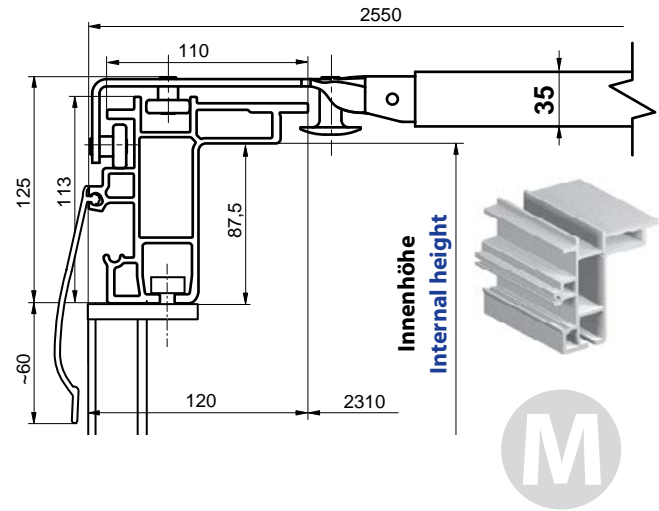


DACHGURTPROFILE / GUIDING PROFILE SELECTION

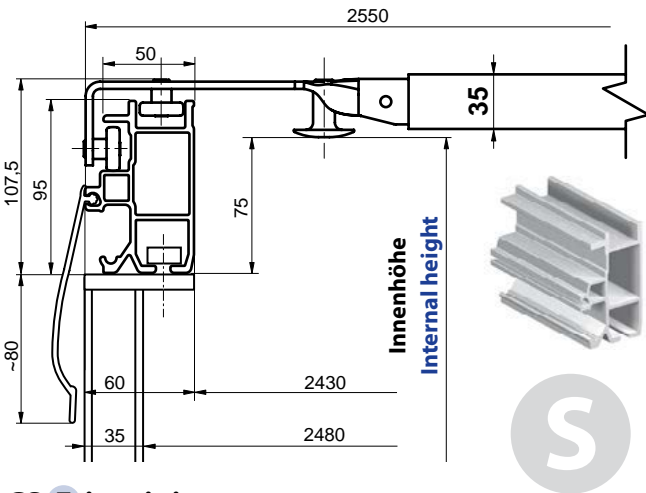
Sesam Slimliner **L** arge



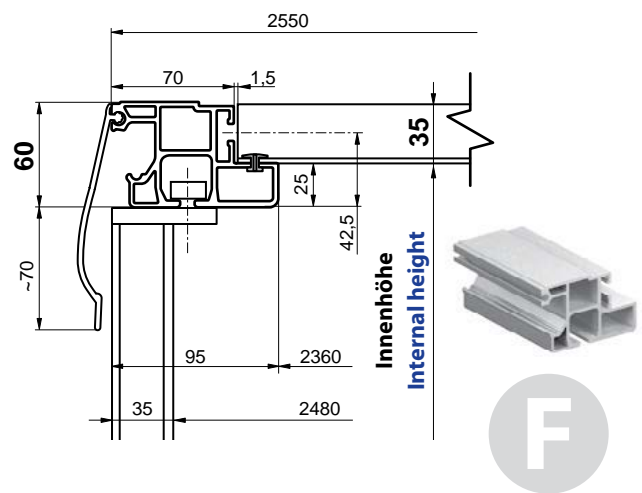
Sesam Slimliner **M** edium



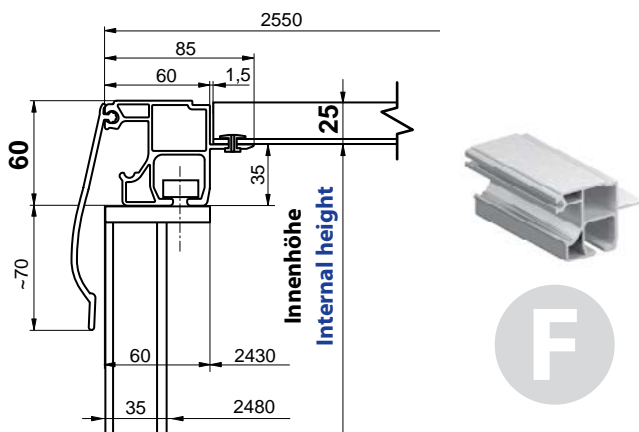
Sesam Slimliner **S** mall



CS **F** ix



CS **F** ix mini



CURTAIN-SIDER-VERDECK

THREE-WAY SLIDING CONSTRUCTIONS

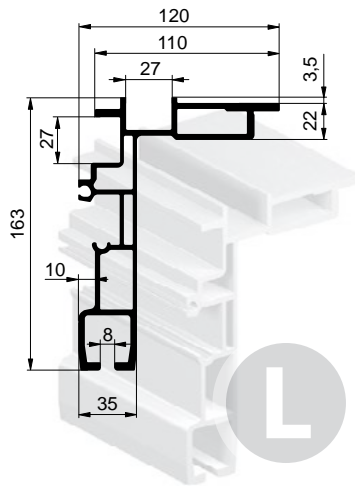
Profilart Profile type	Max. Länge / Maximum length	Breite zwischen Dachgurtprofilen Width between the profiles	Passend für Hubdachsystem Suitability for roof lifting
Large	13,6m	2,48m	+++
Medium	13,6m	2,43m	++
Small	8,5m	2,43m	+
CS FIX	7,8m	2,43m	-
CS FIX mini	5,2m	2,43m	-



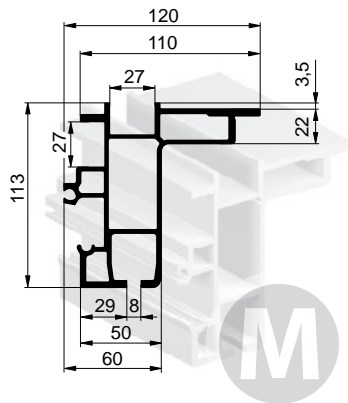


2023/07/31

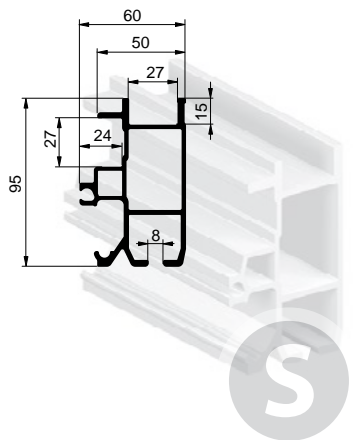
PLANENAUFBAUTEN TARPAULIN CONSTRUCTIONS



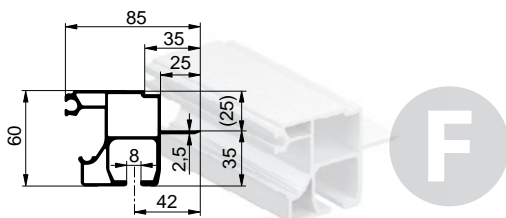
Artikel-Nr. Catalogue No.	Artikel / Name	Einheit Quantity	Gewicht Weight [kg]
275L107800	Dachgurtprofil Large 7800mm Slimliner Large guiding profiles 7800mm straight	Stange bar	44,07
275L108500	Dachgurtprofil Large 8500mm Slimliner Large guiding profiles 8500mm straight	Stange bar	48,03
275L109500	Dachgurtprofil Large 9500mm Slimliner Large guiding profiles 9500mm straight	Stange bar	53,68
275L113600	Dachgurtprofil Large 13600mm vorgespannt Slimliner Large guiding profiles 13600mm bent	Stange bar	76,84



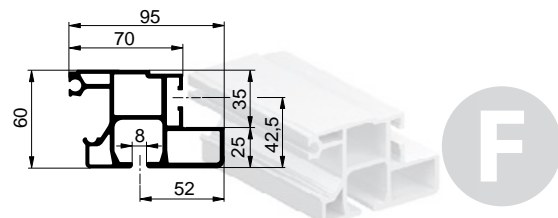
Artikel-Nr. Catalogue No.	Artikel / Name	Einheit Quantity	Gewicht Weight [kg]
275M107800	Dachgurtprofil Medium 7800mm Slimliner Medium guiding profiles 7800mm straight	Stange bar	40,40
275M108500	Dachgurtprofil Medium 8500mm Slimliner Medium guiding profiles 8500mm straight	Stange bar	44,02
275M109500	Dachgurtprofil Medium 9500mm Slimliner Medium guiding profiles 9500mm straight	Stange bar	49,21
275M113600	Dachgurtprofil Medium 13600mm vorgespannt Slimliner Medium guiding profiles 13600mm bent	Stange bar	70,45



Artikel-Nr. Catalogue No.	Artikel / Name	Einheit Quantity	Gewicht Weight [kg]
286S004500	Dachgurtprofil Small 4500mm Slimliner Small guiding profiles 4500mm straight	Stange bar	13,45
286S005000	Dachgurtprofil Small 5000mm Slimliner Small guiding profiles 5000mm straight	Stange bar	14,95
286S007500	Dachgurtprofil Small 7500mm Slimliner Small guiding profiles 7500mm straight	Stange bar	22,42
286S008000	Dachgurtprofil Small 8000mm Slimliner Small guiding profiles 8000mm straight	Stange bar	26,78



275CFM5200	AI
Dachgurtprofil CS FIX MINI 5200mm Guide-rail profile CS FIX MINI 5200mm	
EN AW 6063	2,246 kg m



275CSF7800	AI
Dachgurtprofil CS FIX 7800mm Guide-rail profile CS FIX 7800mm	
EN AW 6063	27,300 kg Stk/pc

CURTAIN-SIDER-VERDECK

THREE-WAY SLIDING CONSTRUCTIONS



ECKVERBINDER / MOUNTING SETS **CSMax**

ECKVERBINDER FÜR FESTE ALU-RUNGEN VON ALU-SV SEITE
MOUNTING SETS FOR AL FIXED PILLARS

ECKVERBINDER FÜR ALU-RUNGEN MIT HUBDACHSYSTEM VON ALU-SV SEITE
MOUNTING SETS FOR AL LIFTING PILLARS

CURTAIN-SIDER-VERDECK

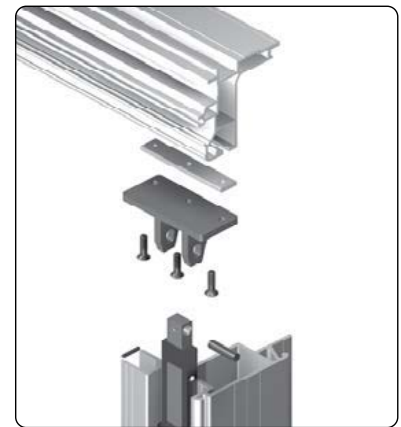
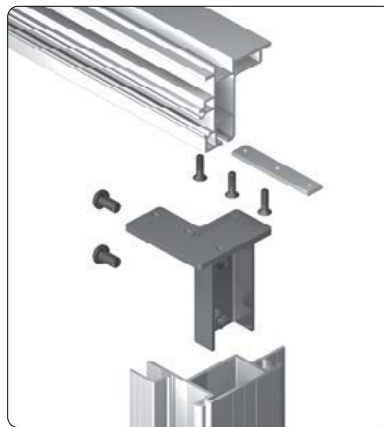
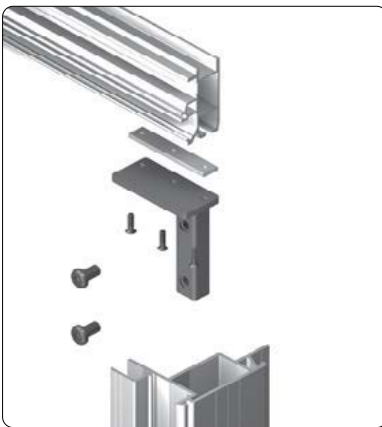


vorne / Front

27SC242M1L	verzinkt / zn		27SC242M2L	verzinkt / zn	
27SC242M1P	1,280 kg	Stk/pc	27SC242M2P	1,806 kg	Stk/pc
Stahl/steel			Stahl/steel		

links / left
rechts / right

27SC143M1L	verzinkt / zn	
27SC143M1P	0,810 kg	Stk/pc
Stahl/steel		



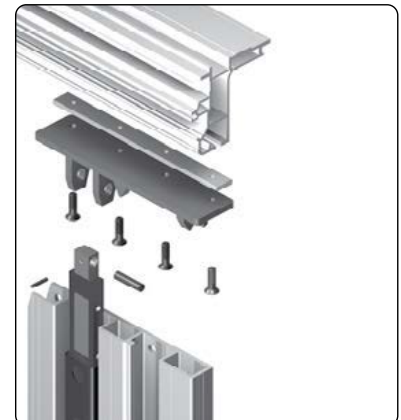
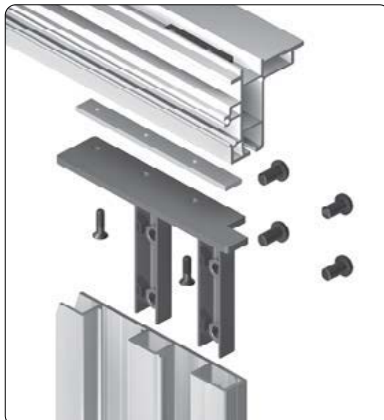
THREE-WAY SLIDING CONSTRUCTIONS



hinten / Rear

links / left rechts / right	27SC244M2L	verzinkt / zn	
	27SC244M2P	2,570 kg	Stk/pc
	Stahl/steel		

links / left rechts / right	27SC145M1L	verzinkt / zn	
	27SC145M1P	1,570 kg	Stk/pc
	Stahl/steel		





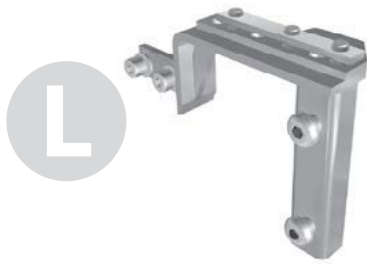
2023/07/31



CSMax

ECKVERBINDER FÜR FESTE ALU-RUNGEN VON ALU-SV SEITE
MOUNTING SETS FOR AL FIXED PILLARS

ECKVERBINDER FÜR ALU-RUNGEN MIT HUBDACHSYSTEM VON ALU-SV SEITE
MOUNTING SETS FOR AL LIFTING PILLARS



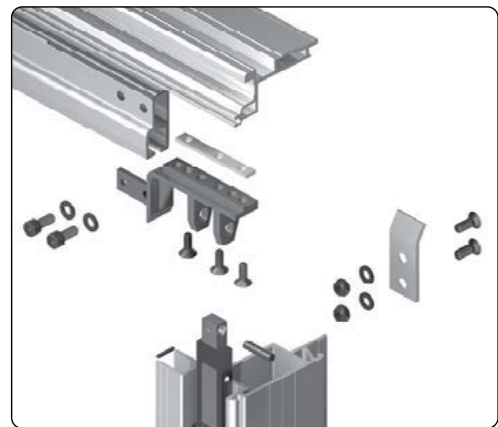
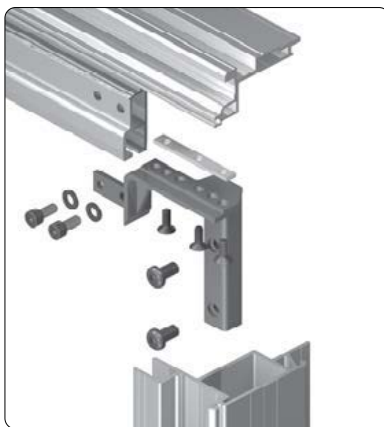
vorne / Front

links / left
rechts / right

27SC242L1L	verzinkt / zn	
27SC242L1P		
Stahl/steel	1,140 kg	Stk/pc

links / left
rechts / right

27SC143L1L	verzinkt / zn	
27SC143L1P		
Stahl/steel	0,780 kg	Stk/pc



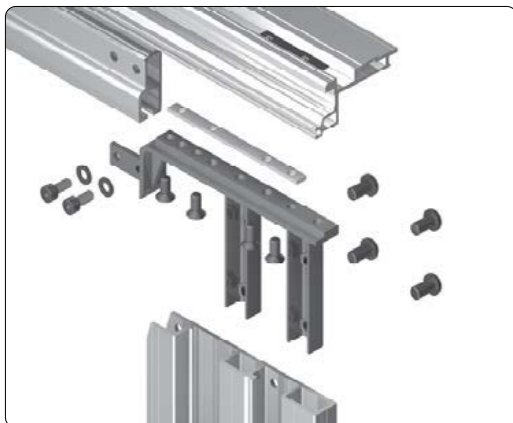
hinten / Rear

links / left
rechts / right

27SC244L1L	verzinkt / zn	
27SC244L1P		
Stahl/steel	1,950 kg	Stk/pc

links / left
rechts / right

27SC145L1L	verzinkt / zn	
27SC145L1P		
Stahl/steel	1,240 kg	Stk/pc



CURTAIN-SIDER-VERDECK

THREE-WAY SLIDING CONSTRUCTIONS

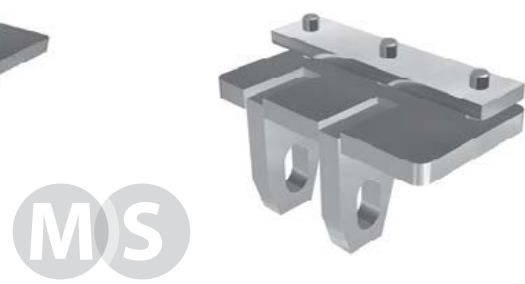
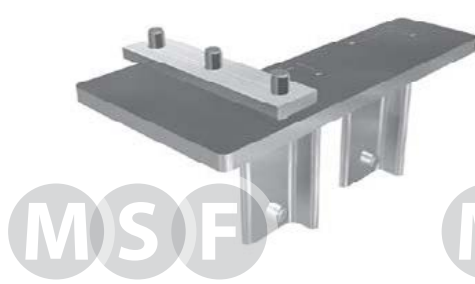
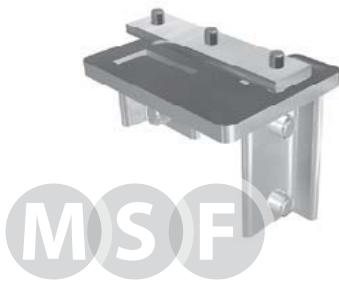


ECKVERBINDER / MOUNTING SETS **SMDI**

ECKVERBINDER FÜR FESTE ALU-RUNGEN VON ALU-SV SEITE
MOUNTING SETS FOR AL FIXED PILLARS

ECKVERBINDER FÜR ALU-RUNGEN MIT HUBDACHSYSTEM VON ALU-SV SEITE
MOUNTING SETS FOR AL LIFTING PILLARS

CURTAIN-SIDER-VERDECK



vorne / Front

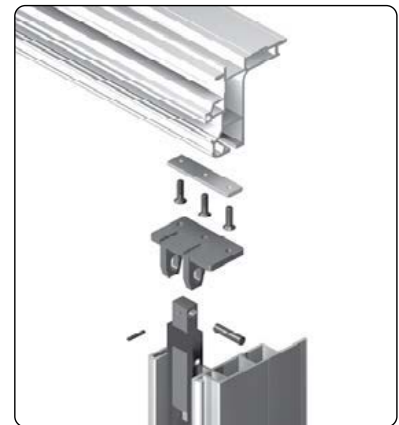
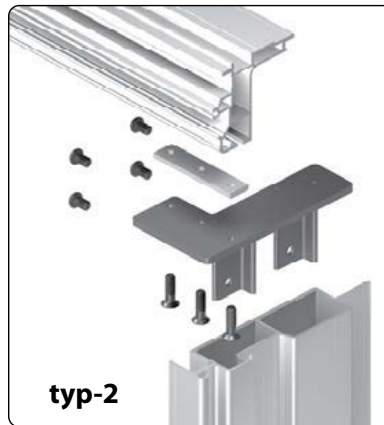
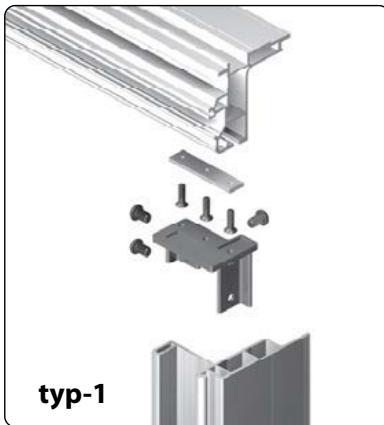
27SC146M1L	verzinkt / zn	
27SC146M1P	0,836 kg	Stk/pc
Stahl/steel		

links
left
rechts
right

27SC146M3L	verzinkt / zn	
27SC146M3P	1,400 kg	Stk/pc
Stahl/steel		

links
left
rechts
right

27SC147M1L	verzinkt / zn	
27SC147M1P	0,672 kg	Stk/pc
Stahl/steel		



THREE-WAY SLIDING CONSTRUCTIONS



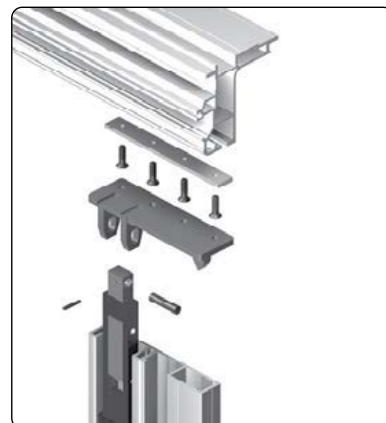
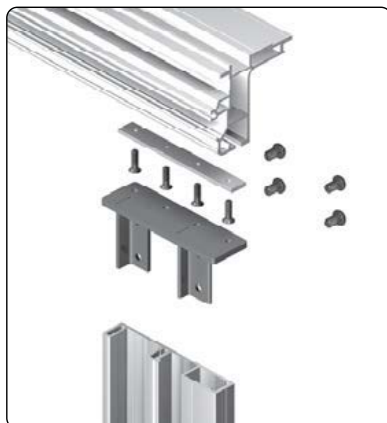
hinten / Rear

links / left
rechts / right

27SC146M2L	verzinkt / zn	
27SC146M2P	1,397 kg	Stk/pc
Stahl/steel		

links / left
rechts / right

27SC147M2L	verzinkt / zn	
27SC147M2P	1,252 kg	Stk/pc
Stahl/steel		





2023/07/31



ECKVERBINDER FÜR FESTE ALU-RUNGEN VON ALU-SV SEITE
MOUNTING SETS FOR AL FIXED PILLARS

ECKVERBINDER FÜR ALU-RUNGEN MIT HUBDACHSYSTEM VON ALU-SV SEITE
MOUNTING SETS FOR AL LIFTING PILLARS



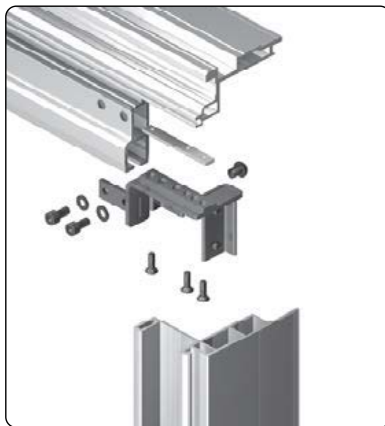
vorne / Front

links / left
rechts / right

27SC148M1L	verzinkt / zn	
27SC148M1P		
Stahl/steel	0,950 kg	Stk/pc

links / left
rechts / right

27SC149M1L	verzinkt / zn	
27SC149M1P		
Stahl/steel	0,720 kg	Stk/pc



hinten / Rear



27SC148M2L	verzinkt / zn	
27SC148M2P		
Stahl/steel	1,250 kg	Stk/pc

links / left
rechts / right

27SC149M2L	verzinkt / zn	
27SC149M2P		
Stahl/steel	1,020 kg	Stk/pc



62PN040125	verzinkt / zn	
Anlaufplatte 40x125mm Facing plate 40x125mm		
Stahl/steel	0,26 kg	Stk/pc



CURTAIN-SIDER-VERDECK

THREE-WAY SLIDING CONSTRUCTIONS



ECKVERBINDER / MOUNTING SETS



ECKVERBINDER FÜR FESTE ALU-RUNGEN VON ALU-SV SEITE
MOUNTING SETS FOR AL FIXED PILLARS

ECKVERBINDER FÜR ALU-RUNGEN MIT HUBDACHSYSTEM VON ALU-SV SEITE
MOUNTING SETS FOR AL LIFTING PILLARS

CURTAIN-SIDER-VERDECK

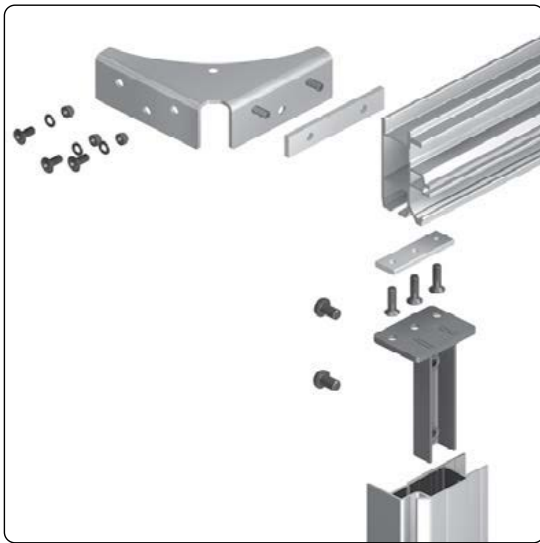
THREE-WAY SLIDING CONSTRUCTIONS



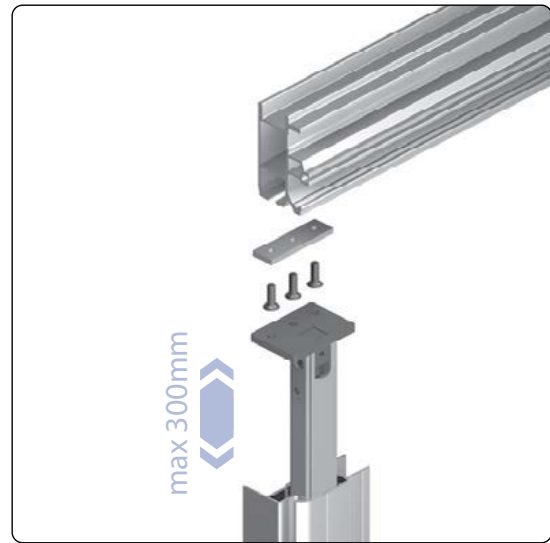
27SC14MU11		verzinkt / zn
Stahl/steel	0,700 kg	Stk/pc



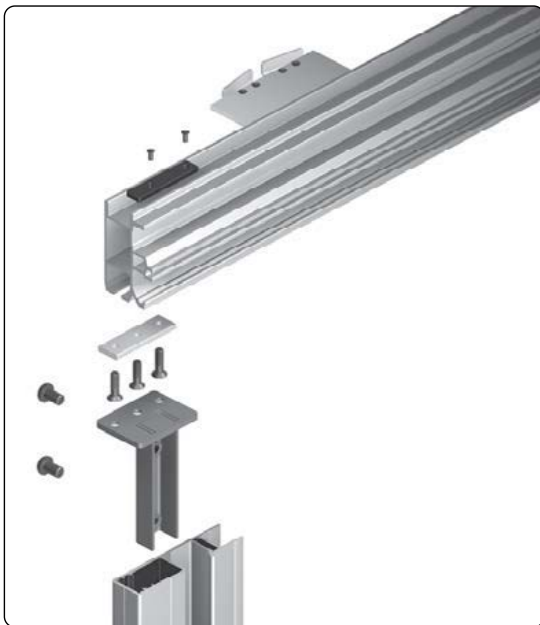
27SC085S1U		verzinkt / zn
Stahl/steel	0,515 kg	Stk/pc



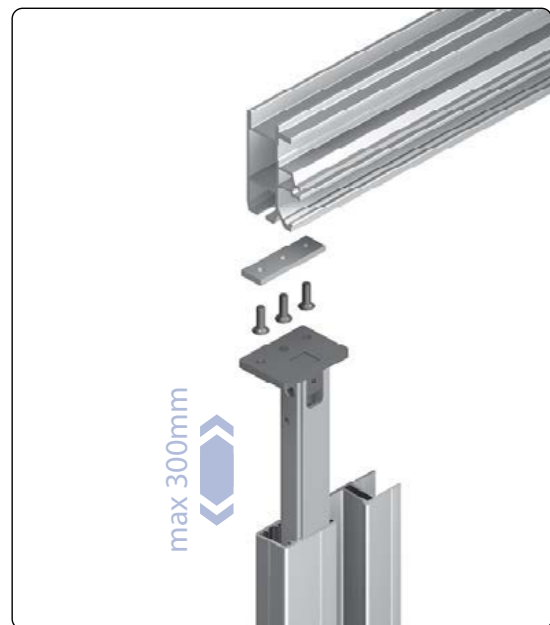
vorne / Front



vorne / Front



hinten / Rear



hinten / Rear



Technische Information / Technical information:

Eckverbinder sind im Lieferumfang vom Schieberverdeck inbegriffen. Feste Maße auf Anfrage. / Mounting sets are included in the sliding roof complete. Fixed dimensions provided by request.





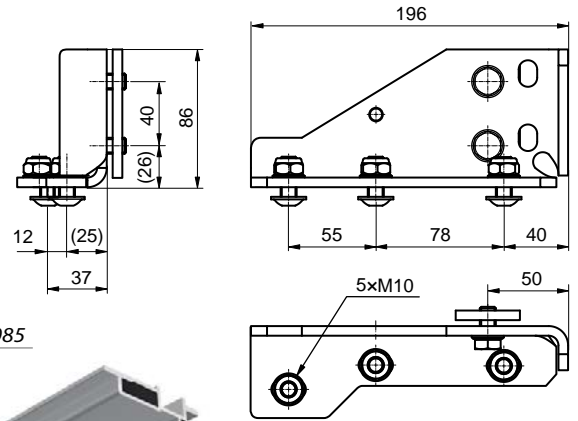
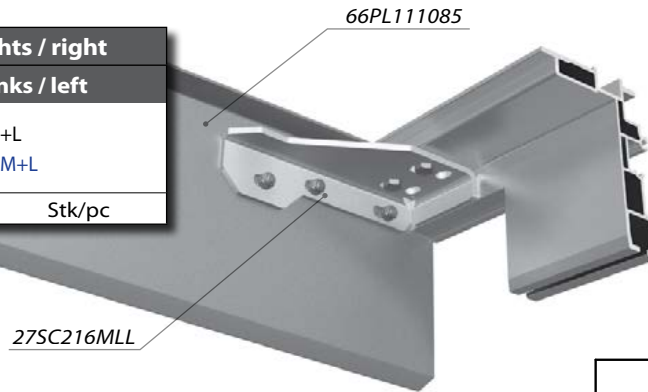
2023/07/31



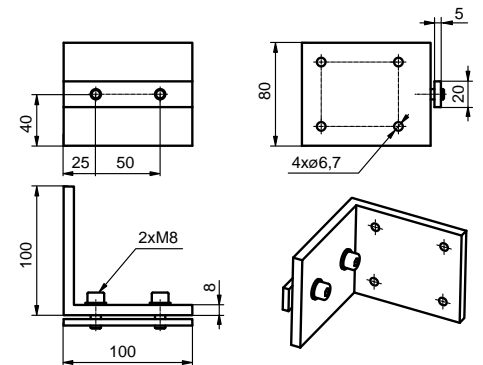
STIRNSPIEGEL / FRONT CROSSBAR



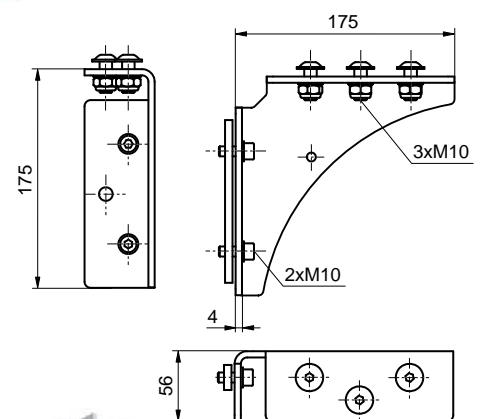
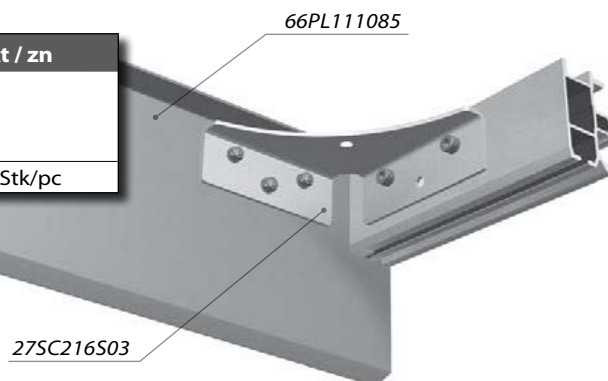
27SC216MLP	rechts / right
27SC216MLL	links / left
Halter AL/ECO für Blech Sesam M+L AL/ECO plate brackets for Sesam M+L	
Stahl/steel	1,088 kg
	Stk/pc



27SC128S03	Al
Halter Blech vorne Sesam S Front plate brackets Sesam Slimliner S	
Al	0,436 kg
	Stk/pc



27SC216S03	verzinkt / zn
Halter AL/ECO für Blech Sesam S AL/ECO plate brackets Sesam S	
Stahl/steel	1,433 kg
	Stk/pc

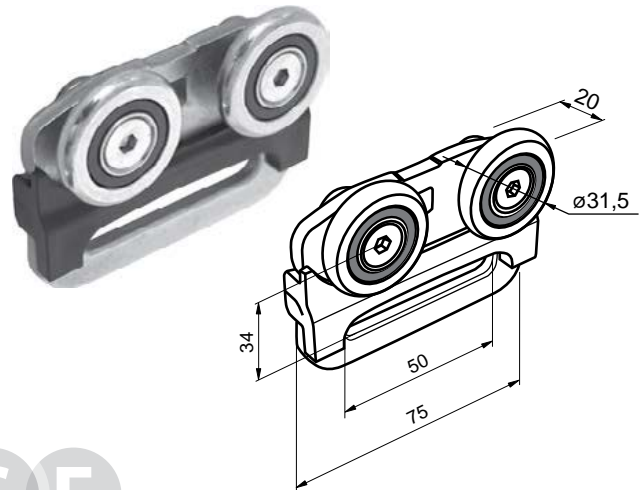
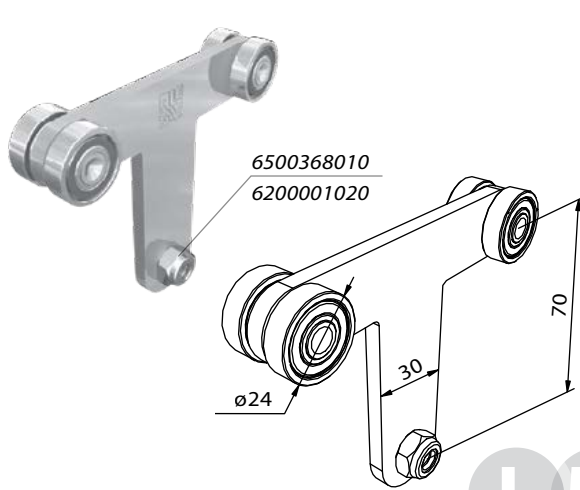


CURTAIN-SIDER-VERDECK

THREE-WAY SLIDING CONSTRUCTIONS



RUNGENLAUFWAGEN, PLANENROLLEN / TROLLEYS



LMSF

27SC165020		
Rungenlaufwagen T Slimliner Pillar trolley T Slimliner		
Stahl/steel	0,280 kg	Stk/pc

27SC160003		
Planenrolle mit integriertem Schutz Side curtain roller with protection		
Stahl/steel	0,194 kg	Stk/pc



Technische Information / Technical information:

Die erste Seitenplanenrolle sollte 200-300mm vom Planenende entfernt sein. / First slider should be attached 200 – 300mm from the edge of tarpaulin side.





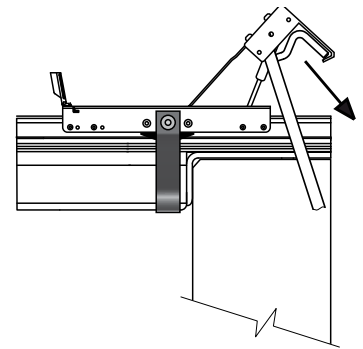
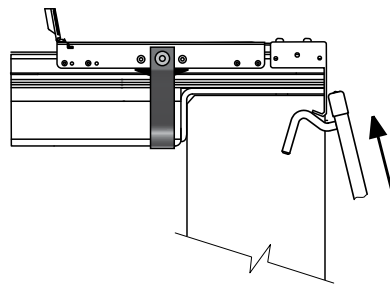
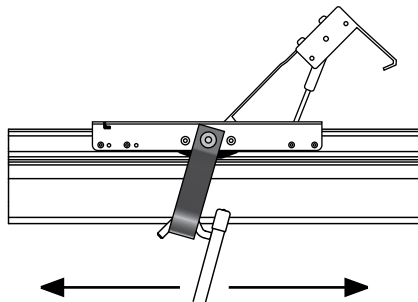
2023/07/31

ZUBEHÖR / OTHER COMPONENTS



LMSF

Artikel-Nr. Catalogue No.	Artikel / Name	Material Material	Einheit Quantity	Gewicht Weight [kg]
27SC150009	Dichtung PVC Slimliner schwarz 9m Tarpaulin seal Slimliner 9m black	PVC	Rolle roll	5,70
27SC150014	Dichtung PVC Slimliner schwarz 14m Tarpaulin seal Slimliner 14m black	PVC	Rolle roll	9,10



27SC090241	verzinkt / zn	
Zugstange für Schiebedach Bar for opening a roof		
Stahl/steel	3,20 kg	Stk/pc



LMS

27ND025180	verzinkt / zn	
Zugstange für Edscha Dach verstellbar Roof draw bar Edscha, adjustable		
Stahl/steel	3,00 kg	Stk/pc



LMS



KUNSTSTOFFGELENKE / PLASTIC HINGES

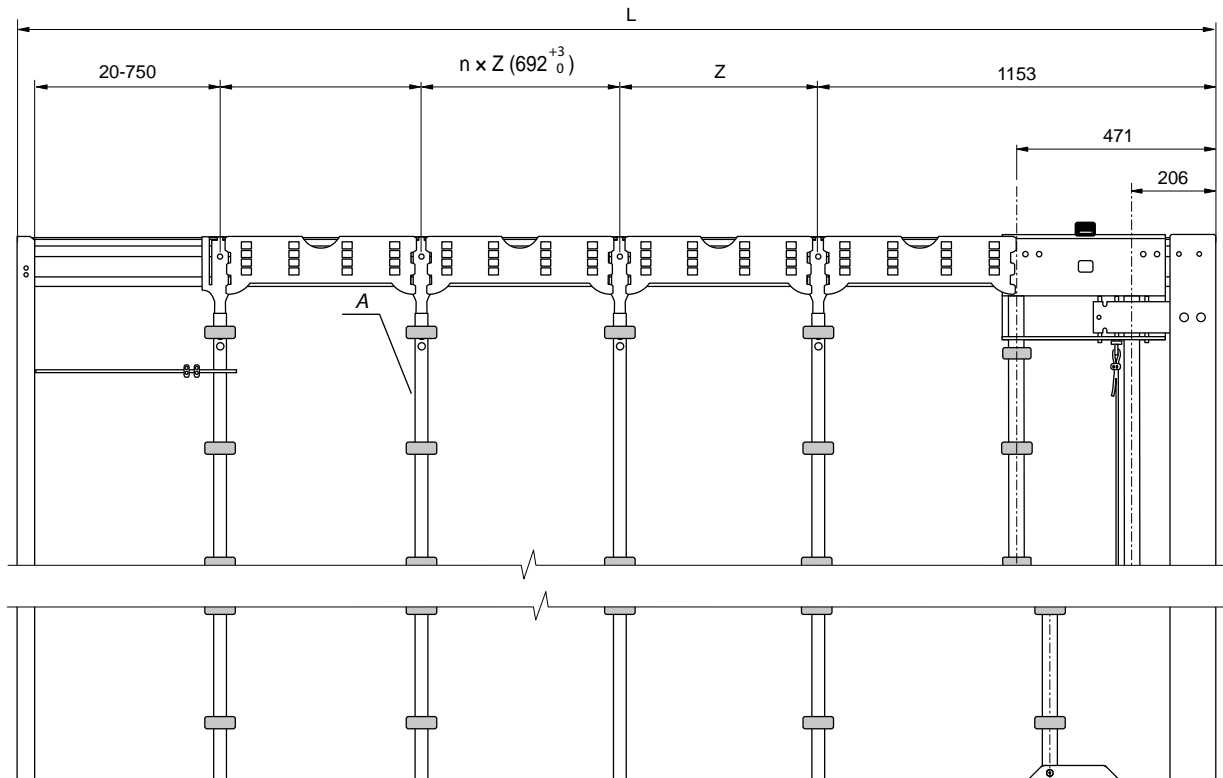


Artikel-Nr. Catalogue No.	Artikel / Name	Material	Einheit Quantity	Gewicht Weight [kg]
27SC110692	Kunststoffgelenk Slimliner 692mm Plastic hinge Slimliner 692mm	Kunststoff plastic	Stk pc	0,216
27SC110592	Kunststoffgelenk Slimliner 592mm Plastic hinge Slimliner 592mm	Kunststoff plastic	Stk pc	0,18
27SC110492	Kunststoffgelenk Slimliner 492mm Plastic hinge Slimliner 492mm	Kunststoff plastic	Stk pc	0,15
27SC110392	Kunststoffgelenk Slimliner 392mm Plastic hinge Slimliner 392mm	Kunststoff plastic	Stk pc	0,114

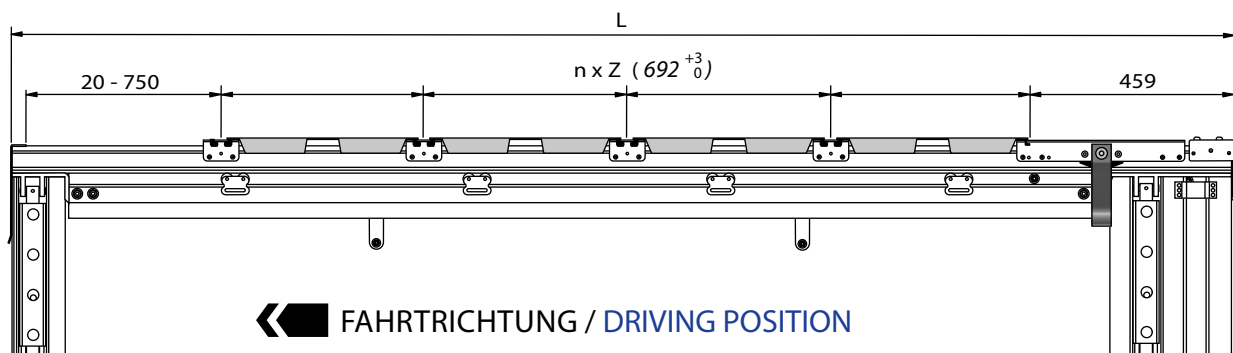


Technische Information / Technical information:

Für Länge der Kunststoffscharniere gilt Toleranz x^{+3}_0 / For hinges length is valid tolerance x^{+3}_0



A Riemen / Strap



CURTAIN-SIDER-VERDECK

THREE-WAY SLIDING CONSTRUCTIONS



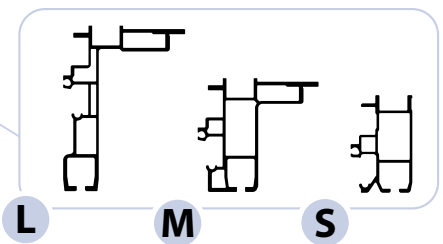


2023/07/31

CURTAIN-SIDER-VERDECK SESAM SLIMLINER / THREE-WAY SLIDING ROOF CONSTRUCTION SESAM SLIMLINER



SESAM



DE

Sesam Slimliner:

- Planenaufschiebung durch Faltplatten aus Kunststoff,
- Seitliche Profilhöhe S 107,5mm, M 125mm, L 175mm,
- Spriegelabstand max. 692mm,
- selbsttragendes Dachgurtprofil bis 13,6m (auch vorgespannt),
- verschiebbare Mittelrunge im Dachgurtprofil.

EN

Sesam Slimliner:

- tarpaulin sliding by plastic hinges,
- limited height for side loading S - 107,5mm; M - 125mm; L 175mm
- distance between roof crossbars max. 692mm,
- aluminum self supported beam up to 13,6m (even prebended ones),
- sliding side pillar in the guiding profile.

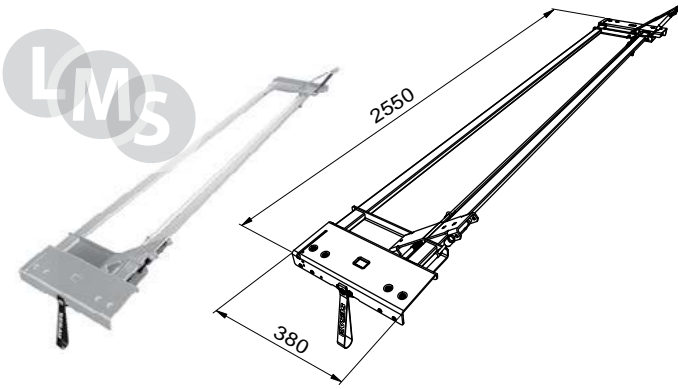
CURTAIN-SIDER-VERDECK

THREE-WAY SLIDING CONSTRUCTIONS

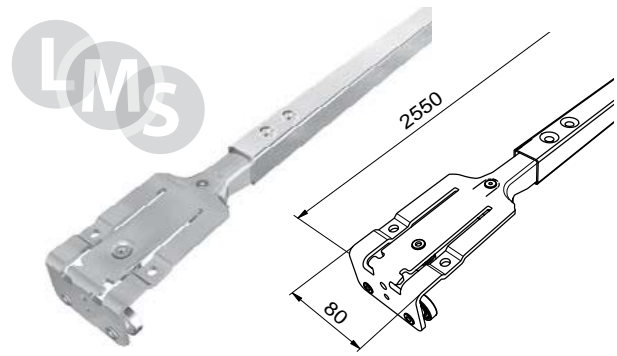


SPRIEGEL UND ENDLAUFWAGEN / CROSSBARS AND END TRAVELS

CURTAIN-SIDER-VERDECK



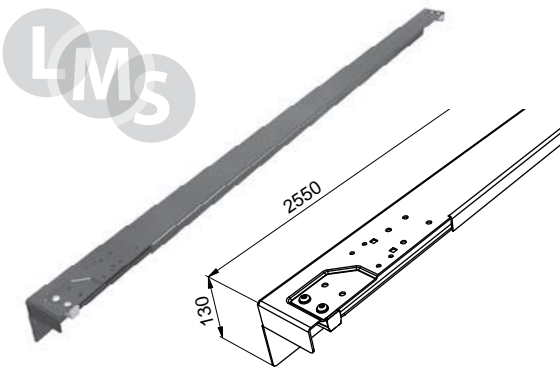
27SC030255	verzinkt / zn	
Endlaufteil Edscha Slimliner 2550mm End traveler Slimliner L M w.2550mm		
Stahl/steel	18,250 kg	Stk/pc



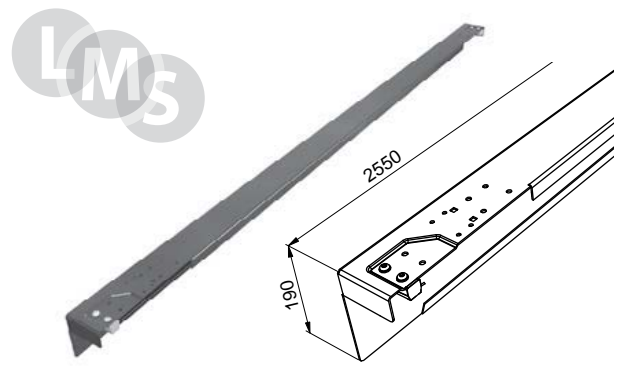
27SC010255	verzinkt / zn	
Spriegel Slimliner 2550mm Crossbar Slimliner w.2550mm		
Stahl/steel	4,330 kg	Stk/pc

PORTALBALKEN, STIRNBLECHE / PORTALS AND FRONT PLATES

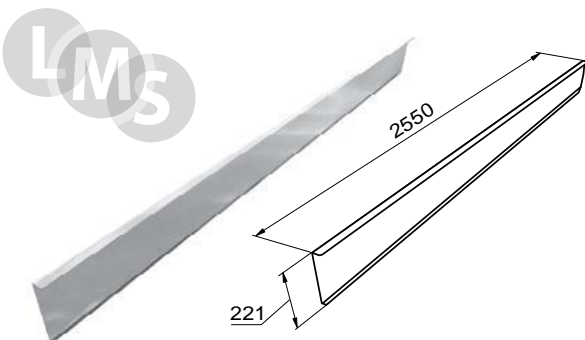
THREE-WAY SLIDING CONSTRUCTIONS



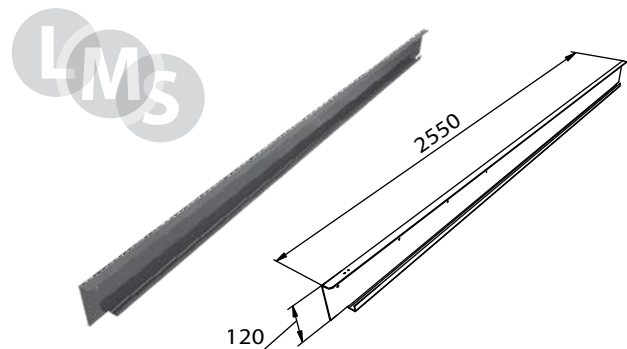
27SC020255	KTL	
Portalbalken Slimliner 130mm Rear portal Slimliner 130mm		
Stahl/steel	15,640 kg	Stk/pc



27SC020259	KTL	
Portalbalken Slimliner 190mm Rear portal Slimliner 190mm		
Stahl/steel	18,700 kg	Stk/pc



66PL111085	elox / anod	
Stirnblech 2550mm Front plate 2550mm		
EN AW 6063	6,043 kg	Stk/pc



62PLE02551	RAL9005	
Stirnblech /Portalbalken ECO 120/2550mm Front/rear plate ECO 120/2550mm		
Stahl/steel	11,818 kg	Stk/pc





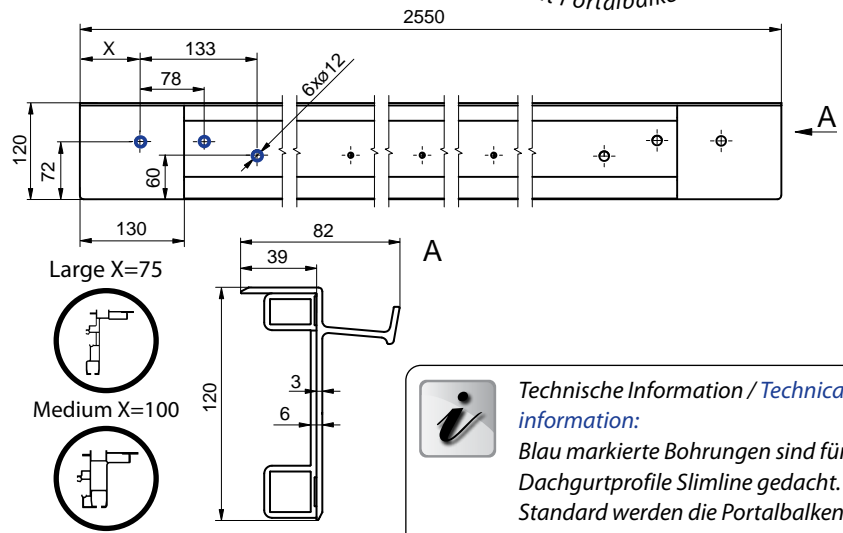
2023/07/31



PORTALBALKEN AL/ECO / ALUMINIUM PORTALS AL/ECO



Hecktür mit Portalbalken AL/ECO / Rear doors with AL/ECO portals



62PLE02558	elox / anod	
Portalbalken AL/ECO vorne/hinten Sesam L+M Front/back portal AL/ECO, Sesam M+L		
EN AW 6063	8,690 kg	Stk/pc

Technische Information / Technical information:
 Blau markierte Bohrungen sind für Dachgurtprofile Slimline gedacht. Als Standard werden die Portalbalken ohne Bohrungen geliefert. / The blue marked holes are needed in the case of mounting onto guide profiles Slimliner. Standard with aluminum portals, manufactured and supplied without holes.



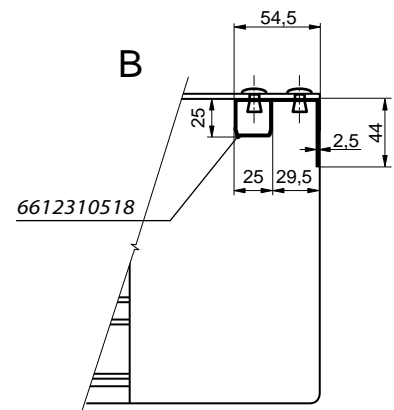
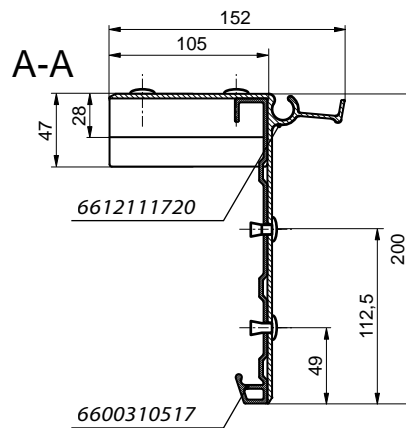
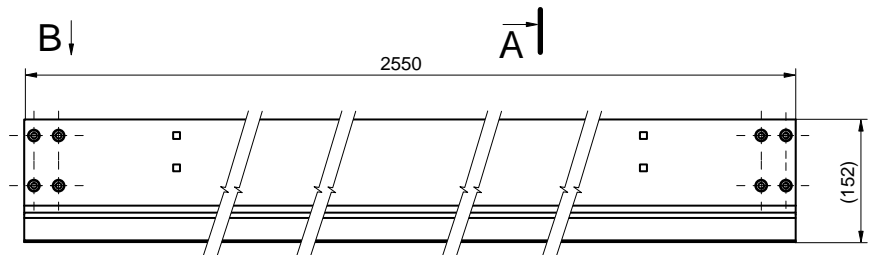
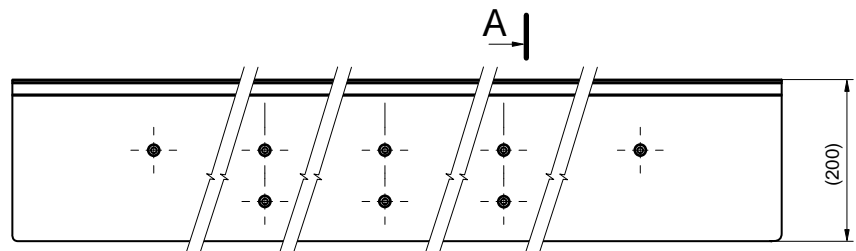
Foto: Klappe ALU-SV
Flap ALU-SV

CURTAIN-SIDER-VERDECK
THREE-WAY SLIDING CONSTRUCTIONS





27SC020261	elox / anod	
Portalbalken Slimliner 200mm	Rear portal Slimliner 200mm	
EN AW 6060	12,320 kg	Stk/pc





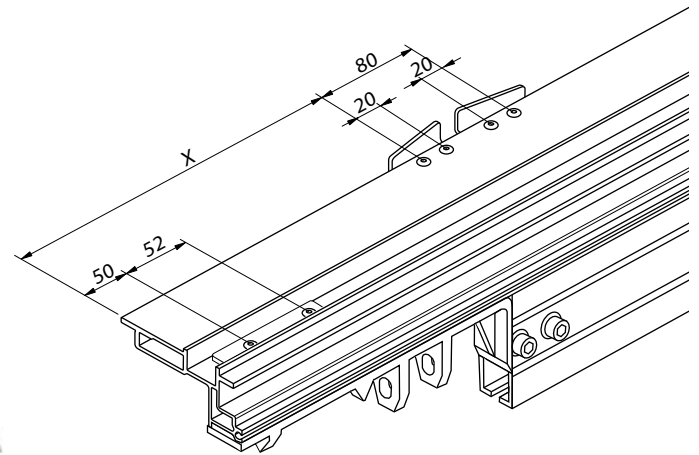
2023/07/31

ZUBEHÖR / ADJUST COMPONENTS

LM5

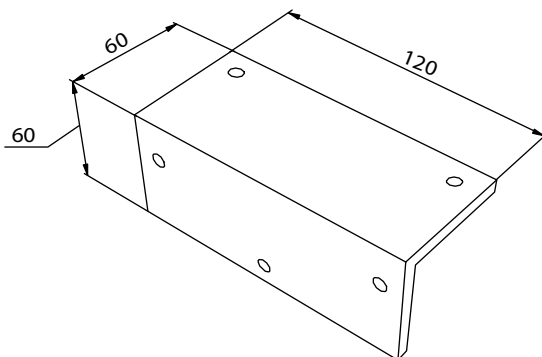
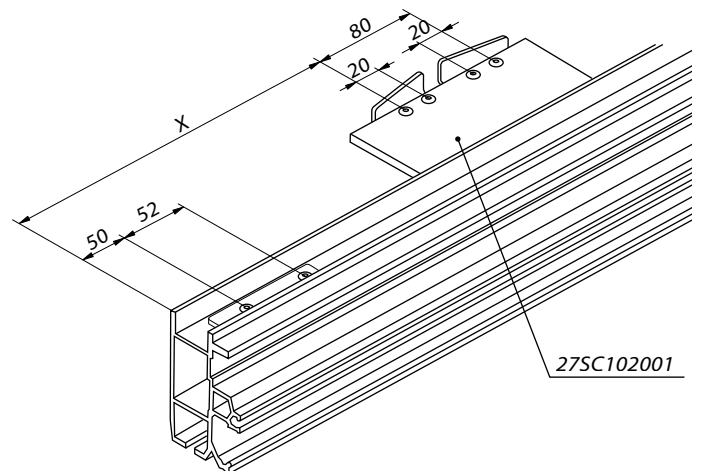


27SC040255		
Zubehör Slimliner Slimliner accessories kit		
--	0,700 kg	Stk/pc



CURTAIN-SIDER-VERDECK

S



27SC102001		
Halter für Sesam Small 120mm Movingpart Sesam-S securing device holder		
AlMgSi 0,5	0,219 kg	Stk/pc

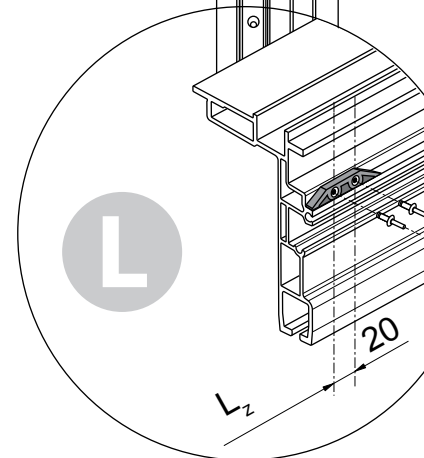
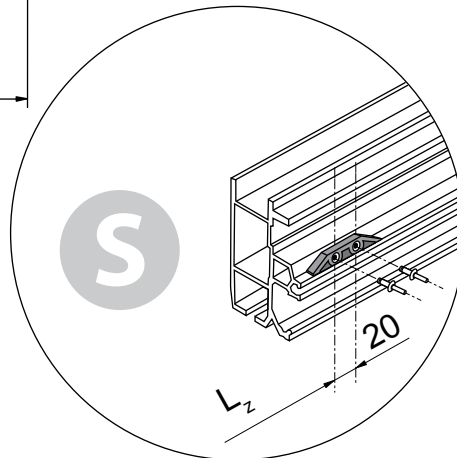
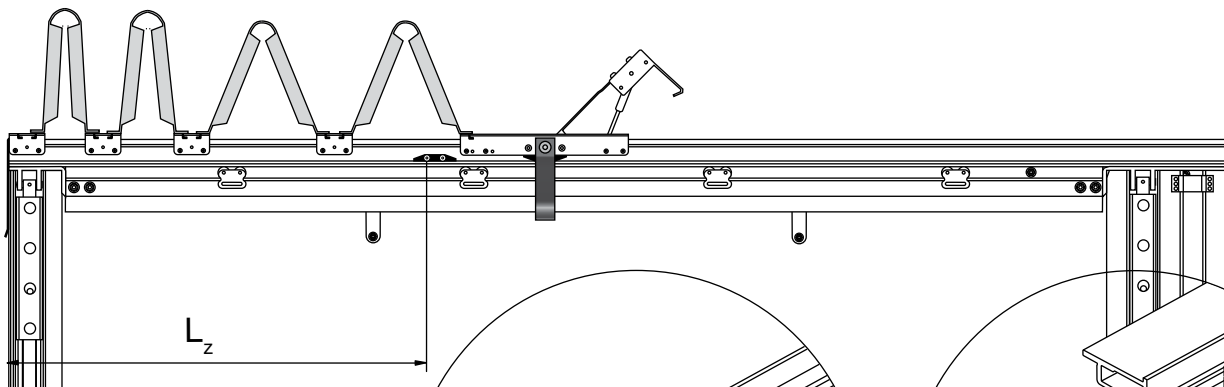
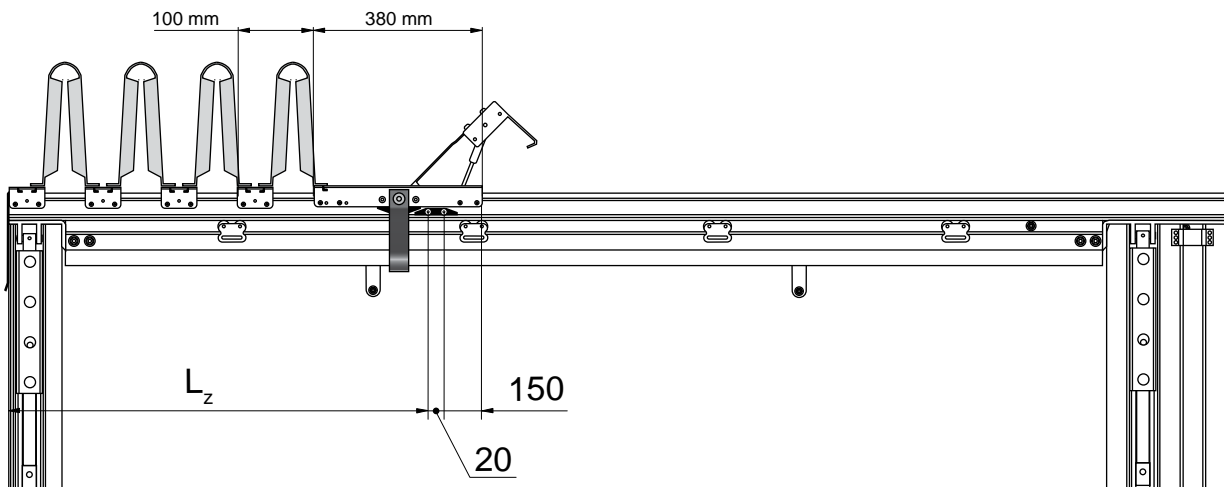
THREE-WAY SLIDING CONSTRUCTIONS



Technische Information / Technical information:

Für Standardklappe Slimline oder für TailWing-Klappe Sesam gilt $x=198\text{mm}$. Für ALU-SV Klappe gilt $x=169\text{mm}$.

For standard flap Slimliner, or for TailWing flap Sesam is $X=198\text{mm}$. For flap ALU-SV is $X=169\text{mm}$.



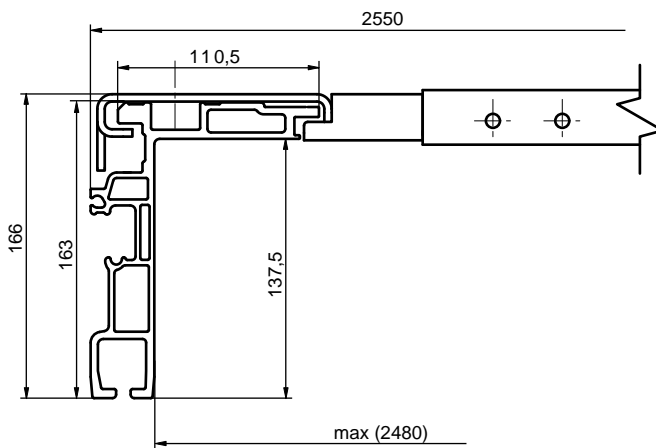
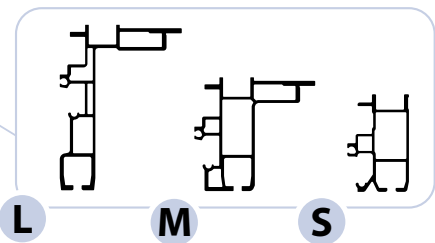
$$L_z = 380 + 100 \cdot n$$

n Anzahl von Scharnieren / number of hinges

L_z Entfernung der Dachsicherung im aufgeschobenen Zustand / Distance in securing roof safe position



2023/07/31

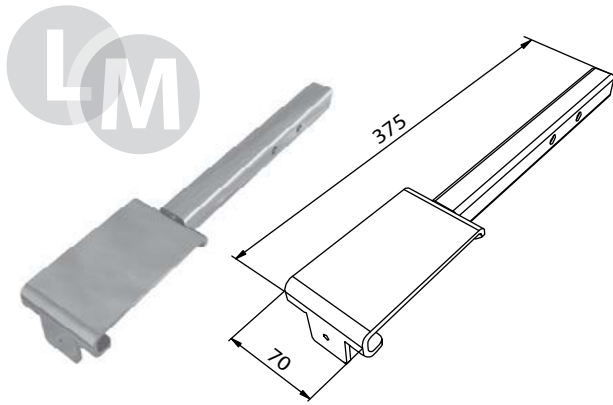
FESTDACH / FIXED ROOF**DE**

Konstruktion vom Festdach ist an neue Profile Slimliner angepasst. Es ist für Profile L, M und S anwendbar. Im Lieferumfang vom Festdach ist immer Stirnblech und Portalbalken für Montage von Hecktür inbegriffen. Freie Lage der Spriegel ermöglicht Dachverschiebung im Notstand. Weitere Teile sind identisch mit Edscha und Sesam.

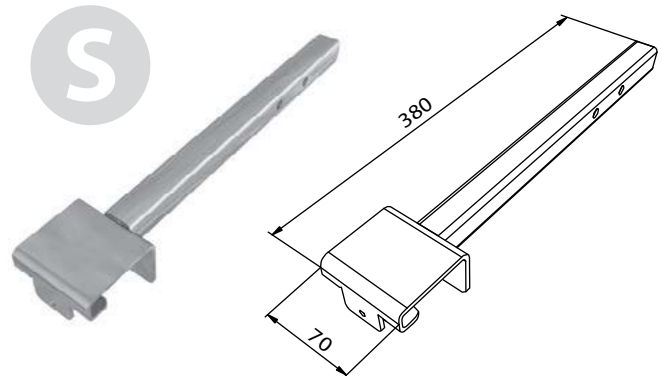
EN

Fixed roof construction was made using Edscha ECO solution and was modified for new slimliner profiles. It is possible to mount roof on profiles L, M and S. In the fixed roof set are included front plate and rear reinforced portal for mounting rear gates. Roof crossbars are placed freely what allows emergency opening of the roof. The rest parts are the same as for Edscha and Sesam.

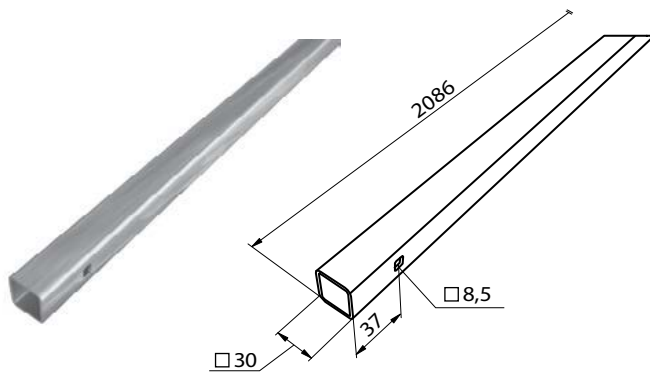




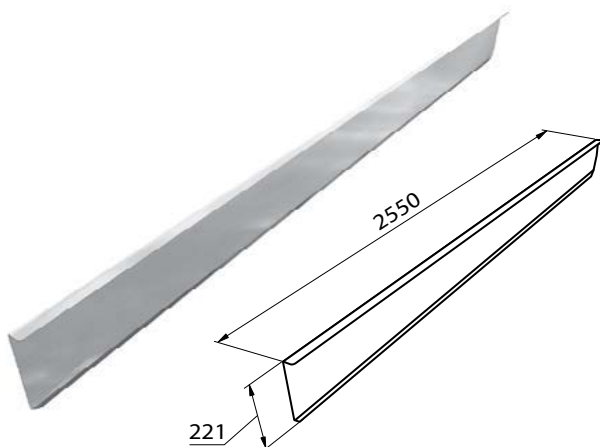
27SC226L02	verzinkt / zn	
Endteil von Spriegel CS L+M ECO Endstop for bar CS L+M ECO		
Stahl/steel	0,755 kg	Stk/pc



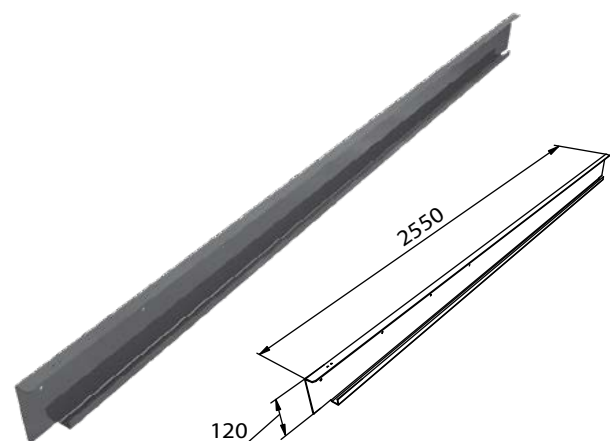
27SC226S00	verzinkt / zn	
Endteil von Spriegel CS Sesam Small ECO Crossbar end cap CS Sesam Small ECO		
Stahl/steel	0,747 kg	Stk/pc



27NDM20010	verzinkt / zn	
Spriegel CS MAX 4kant. 30x1,5mm, 2086mm Crossbar CS MAX universal 4HR 30x1.5x2086mm		
Stahl/steel	2,740 kg	Stk/pc



66PL111085	elox / anod	
Stirnblech 2550mm Front plate 2550mm		
EN AW 6063	6,043 kg	Stk/pc



62PLE02551	RAL9005	
Stirnblech /Portalbalken ECO 120/2550mm Sheet front/rear ECO 2120/2550mm		
Stahl/steel	11,818 kg	Stk/pc

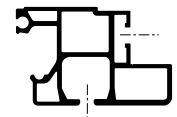
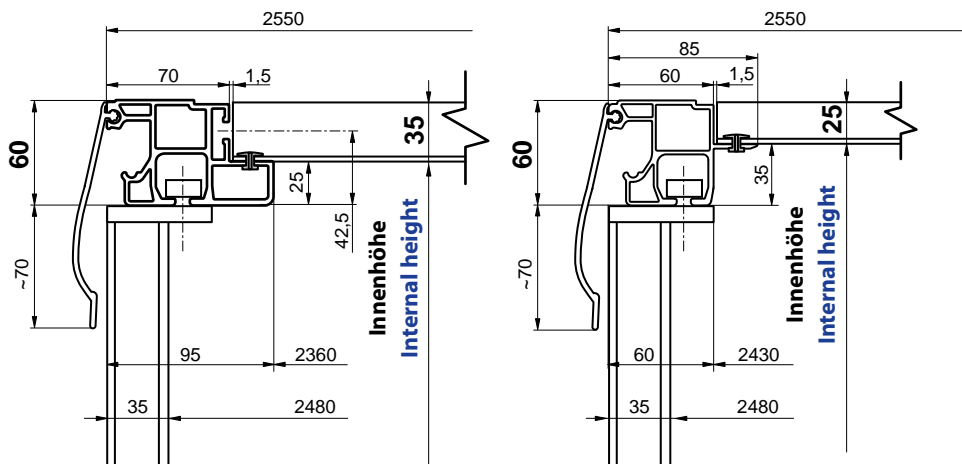


2023/07/31

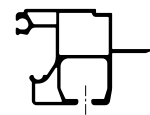
PLANENAUFBAUTEN
TARPAULIN CONSTRUCTIONS

FESTDACH CS FIX / FIXED ROOF CS FIX

CSFIX



CS FIX



CS FIX mini

DE

Einfaches und sehr leichtes Dach besteht nur aus Aluminium-Teilen für Aufbauten bis zu **5,2m (CS FIX mini)** und **7,8m (CS FIX)** Länge. Konstruktion des Dachgurtprofils ermöglicht Aufschiebung der seitlichen Schiebeplane und Mittelrungen. Eckverbinder für Aluminium-Rungen ALU-SV sind identisch mit Dach Slimliner Small, genauso wie Planenrollen, Mittelrungen und seitliche Dichtung. Eingebaute Regenleiste ist Bestandteil des Bausatzes.

EN

Simple and very lightweight roof made only from aluminum parts. Suitable for trucks with max. length of **7,8/5,2m**. Guiding profile allows for side sliding tarpaulin and side pillars. Mounting sets for our aluminum pillars are same as for Slimliner Small roof. Also tarpaulin pulleys, side pillar and sealing are the same. Roof also includes rear rain protection.

CURTAIN-SIDER-VERDECK

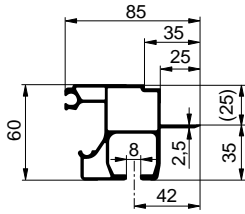
THREE-WAY SLIDING CONSTRUCTIONS

ALU-SV CZ
www.alu-sv.com

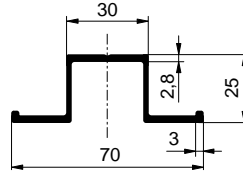
TSCHECHIEN / CZECH REPUBLIC:

Průmyslová 1445/2, 102 00 Praha 10, Tel.: +420 266 090 511, E-Mail: verkauf@alu-sv.com, sales@alu-sv.com
Technische Änderungen vorbehalten. / Subject to technical changes.

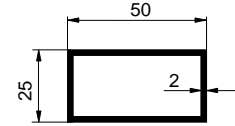
3.3.U.



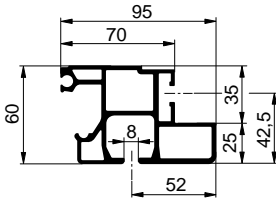
275CFM5200	AI
Dachgurtprofil CS FIX MINI 5200mm Guide-rail profile CS FIX MINI 5200mm	
EN AW 6063	2,246 kg m



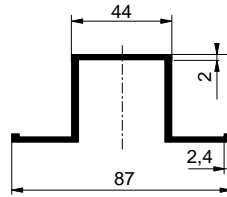
66L0014011	AI
Dachspriegel Omega 25mm Roof profile omega 25mm	
EN AW 6063	0,790 kg m



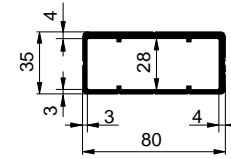
F100100525	AI
Rechteckrohr 50x25x2mm Rectangle tube 50x25x2mm	
EN AW 6060	1,563 kg m



275CSF7800	AI
Profil CS FIX 7800mm Guide-rail profile CS FIX 7800mm	
EN AW 6063	27,300 kg Stk/pc



6600008043	AI
Dachspriegel Omega 35mm Roof profile omega 35mm	
EN AW 6060	0,908 kg m



66K0EU0800	elox / anod
Runge CS MINI universal 80x35mm Profile CS MINI 80x35mm	
EN AW 6005A	2,081 kg m



62LP000103	AI
Verbinder Endspriegel CS FIX Joint for rear crossbar CS FIX	
EN AW 6005A	0,090 kg Stk/pc

62LP000111	verzinkt / zn
Eckverstärkung für Endspriegel U Corner reinforcement for crossbar U	
Stahl/steel	0,290 kg Stk/pc

6612013366	elox / anod
Profil AL/ECO für Blech 120mm AL/ECO sheet profile 120mm	
EN AW 6063	1,720 kg m



Zubehör / Related parts:

4153600100 (AI): Flachprofil 25,5x5mm / Profile flat 25,5x5mm

F100100169 (AI): Stange 25x8mm / Flat rod 25x8mm

62LP000115 (Stahl/steel): Gewindeplatte M8 30x15x60/20 CS FIX / Threaded plate M8 30x15x60/20 CS FIX

6600007326 (AI): Längsträger 90mm / Frame profil U 90mm



Technische Information / Technical information:

Eckverbinder sind im Lieferumfang inbegriffen. Genaue Maße auf Anfrage. / Mounting sets are included in the roof complete.

Exact dimensions provided by request.

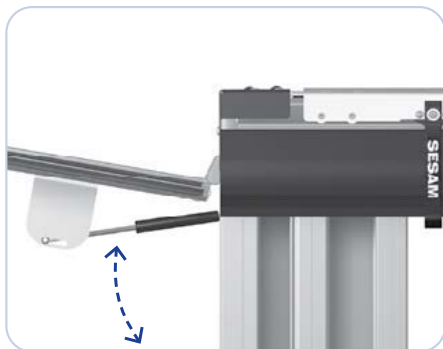




2023/07/31



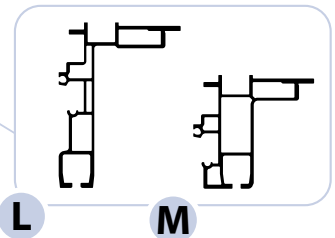
SCHIEBEKLAPPE CS ALU-SV / SWINGING TAIL WING CS-ALU-SV



geöffnet unter Dachniveau
Opened under the roof level



geöffnet über Dachniveau
Opened over the roof level



DE

Schiebeklappe CS ALU-SV:

- zwei Aufstelllagen
- Klappenhöhe max. 800mm
- Dichtung am Umfang der Klappe

EN

Swinging tail wing CS ALU-SV:

- Two positions of opened flap (in the first position it doesn't go over the roof level),
- max. height of flap 800mm,
- sealing on the edge of flap.



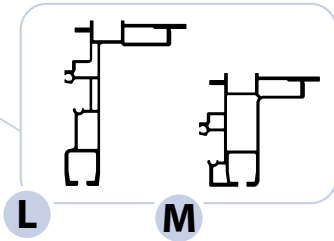
CURTAIN-SIDER-VERDECK

THREE-WAY SLIDING CONSTRUCTIONS



SCHIEBEKLAPPE TAIL WING / SEMI-AUTOMATIC SWINGING TAIL WING

CURTAIN-SIDER-VERDECK



THREE-WAY SLIDING CONSTRUCTIONS

DE

Schiebeklappe TAIL WING:

- optimisierter Hubmechanismus
- Klappenhöhe max. 1200mm
- einsetzbar bei Dachgurtprofilen Large und Medium
- eine Aufstelllage

EN

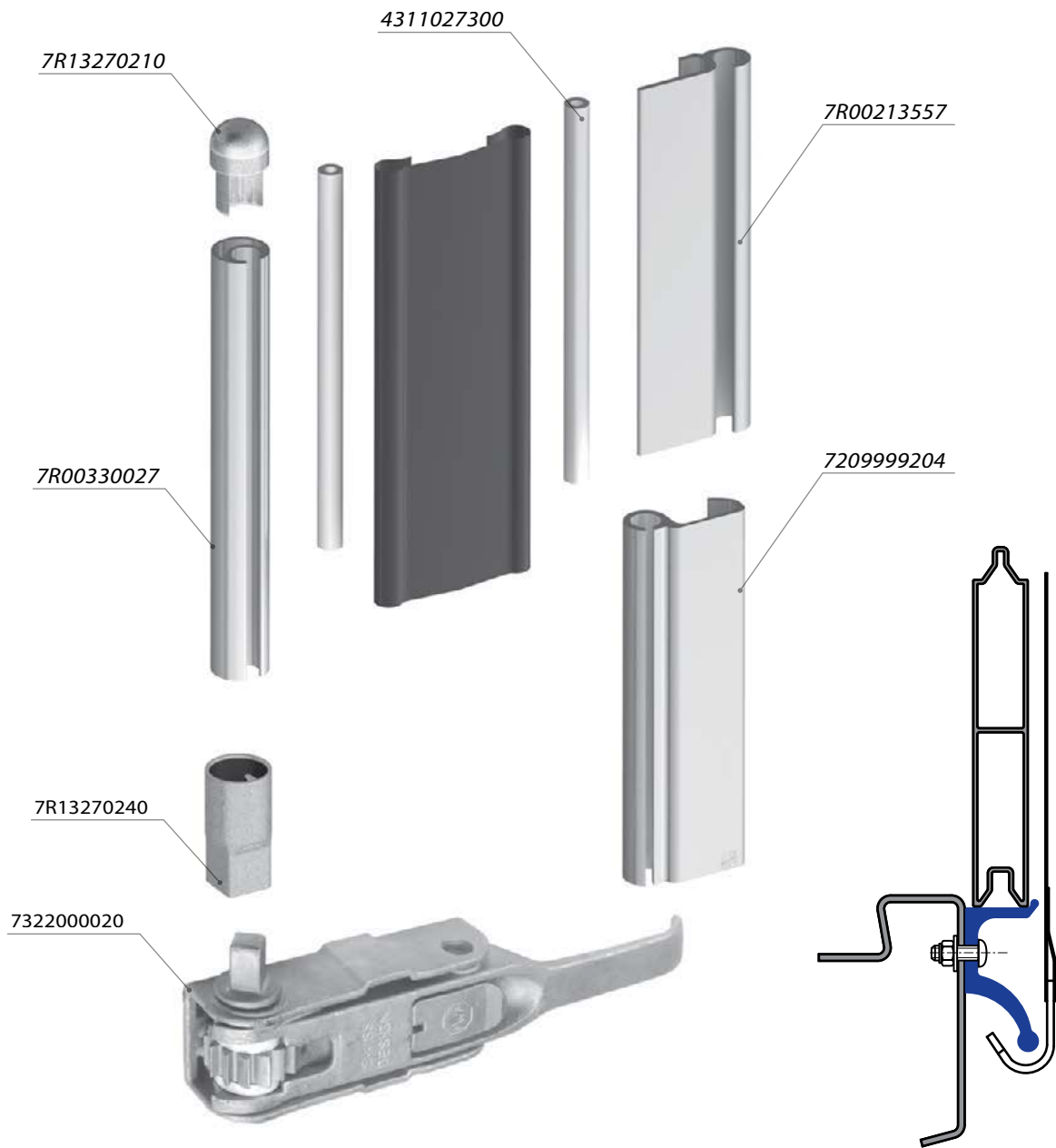
Semi-automatic swinging TAIL WING:

- optimized lifting mechanism,
- max. height of flap 1200mm,
- compatible with Medium and Large guiding profile,
- only one opened position.





Planenspannung, Rammschutzprofile / Tarpaulin tensioners, profiles for frame



DE

Komponente für Planenspannung sichern richtige Anspannung von seitlicher Schiebepane bei dreiseitigen Schiebepanenaufbauten. Spannmechanismus muss passend zum Fahrzeugtyp ausgewählt und muss richtig mit allen anderen Komponenten montiert werden, um problemlose Funktion leisten zu können.

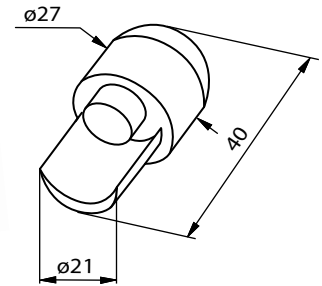
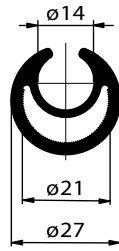
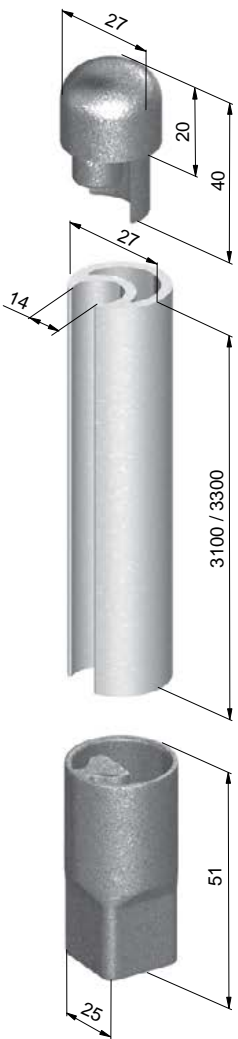
EN

Tarpaulin tensioning components help to obtain proper shape for sides of three parts sliding constructions. Tensioning mechanism must be correctly selected according to vehicle type and properly assembled for problem free functioning.

PLANENSPANNSYSTEM ø27mm / TARPAULIN TENSIONERS ø27mm

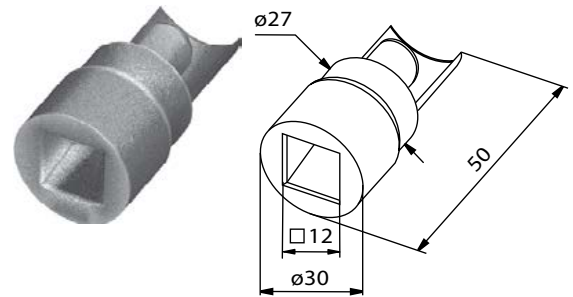
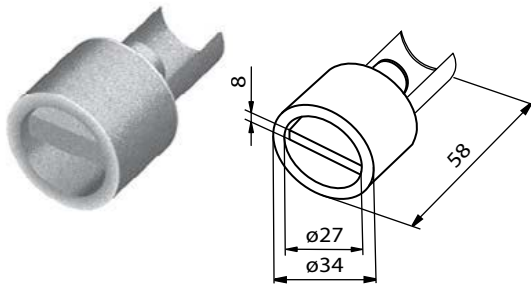
PLANENSPANNUNG, RAMMSCHUTZPROFILE

TARPAULIN TENSIONERS, PROFILES FOR FRAME



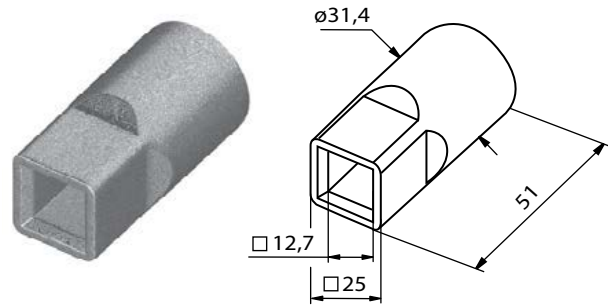
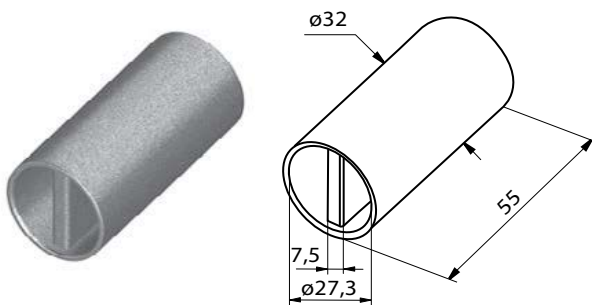
7R00310027	3100mm
7R00330027	3300mm
Planenspannrohr ø27mm Profil ø27mm for tensioning	
Al	2,117 kg Stk/pc

7R13270210	Geomet
Einsatz Spannrohr ø27mm oben Top end cap for tensioning ø27mm	
Stahl/steel	0,110 kg Stk/pc



7209999199	
Einsatz Spannrohr ø27mm unten Rille Bottom end cap for tensioning ø27mm rail	
Bronzee/bronze	0,140 kg Stk/pc

7R13270220	Geomet
Einsatz Spannrohr ø27mm unten 4kant. Bottom end cap for tensioning ø27mm 4HR	
Stahl/steel	0,120 kg Stk/pc



43110928CS	Geomet
Einsatz Spannrohr ø27mm unten Rille Bottom end part 27mm, groove	
Stahl/steel	0,145 kg Stk/pc

7R13270240	Geomet
Einsatz Spannrohr ø27mm unten 4kant. Bottom end cap for tensioning ø27mm 4HR	
Stahl/steel	0,230 kg Stk/pc



Zubehör/ Related parts:
6512200812: Zylindermutter für Planenspannrohr /
Cylindrical nut for tarpaulin blocking

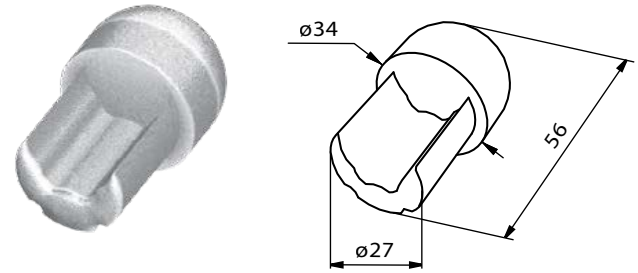
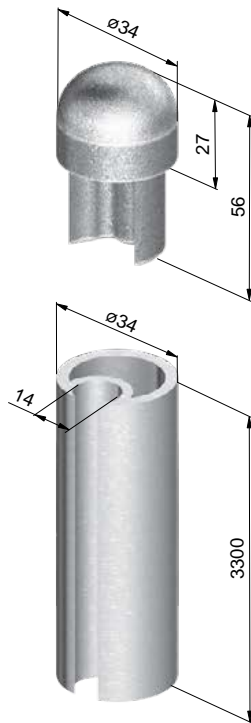




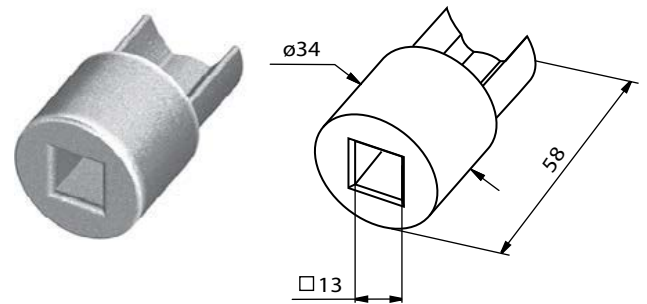
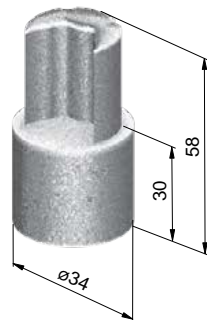
2023/07/31



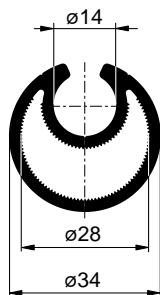
PLANENSPANNSYSTEM $\varnothing 34\text{mm}$ / TARPAULIN TENSIONERS $\varnothing 34\text{mm}$



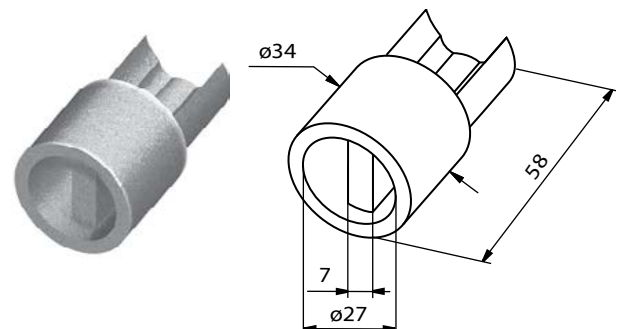
7R13340700		
Einsatz Spannrohr $\varnothing 34\text{mm}$ oben Top end cap for tensioning $\varnothing 34\text{mm}$		
Bronze/bronze	0,220 kg	Stk/pc



7R13340400		
Einsatz Spannrohr $\varnothing 34\text{mm}$ unten 4kant. Bottom end cap for tensioning $\varnothing 34\text{mm}$ 4HR		
Bronze/bronze	0,260 kg	Stk/pc



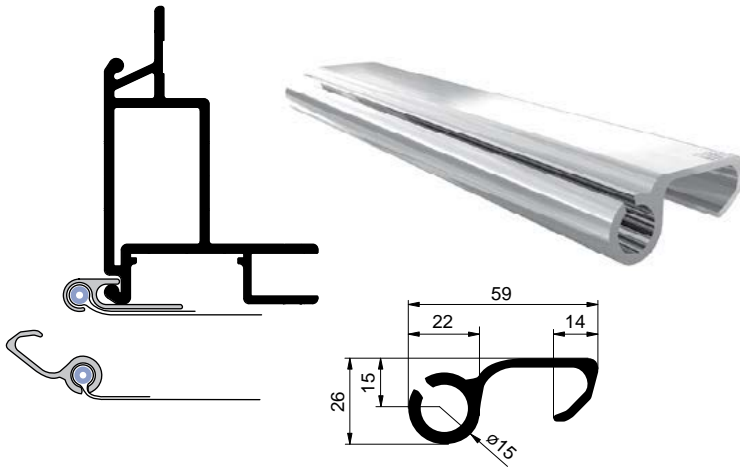
7R00334034		
Planenspannrohr $\varnothing 34\text{mm}$ 3300mm Profil $\varnothing 34\text{mm}$ for tensioning -3300mm		
Al	3,158 kg	Stk/pc



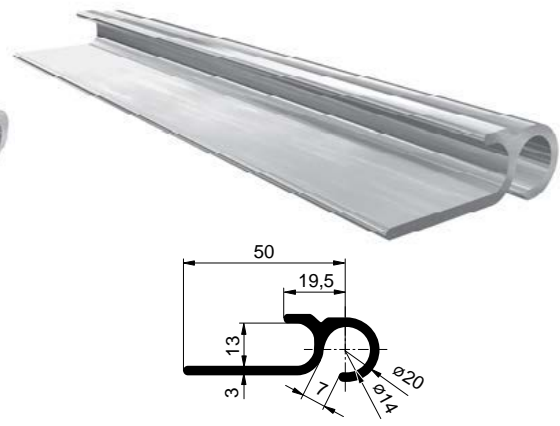
7R13340100		
Einsatz Spannrohr $\varnothing 34\text{mm}$ unten Rille Bottom end cap for tensioning $\varnothing 34\text{mm}$, rail		
Bronze/bronze	0,200 kg	Stk/pc

PLANENSPANNUNG, RAMMSCHUTZPROFILE

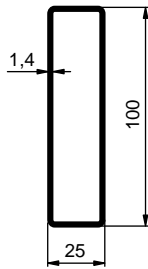
TARPAULIN TENSIONERS, PROFILES FOR FRAME



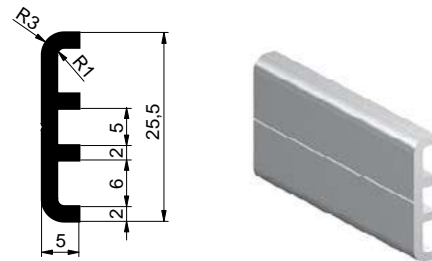
7209999204	
Planeneinhakprofil 3300mm CS side profile with hook 3300mm	
Al	3,14 kg Stange/bar



7R00013557	2550mm
7R00113557	3100mm
7R00213557	3300mm
Planeneinhakprofil 2016 Profil hook 2016 for tarpaulin tensioning	
Al	2,147 kg Stk/pc

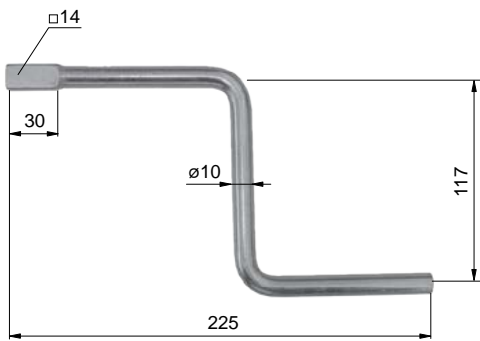


6600012232	Al
6612012232	elox/anod
Einsteckplatte 100x25mm Tarpaulin profile 100x25mm	
AlMgSi 0,5	0,909 kg m

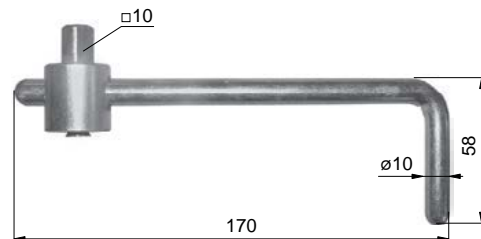


4153600100	Al
Flachprofil 25,5x5mm Profile flat 25,5x5mm	
Al	0,200 kg m

KURBEL / HANDLES



7209096931	verzinkt / zn
Kurbel für Spanngtriebe 4kant. 14mm Strainer handle 4HR 14mm	
Stahl/steel	0,400 kg Stk/pc



7209098931	verzinkt / zn
Kurbel für Spanngtriebe 4kant. 10mm Strainer handle 4HR 10mm	
Stahl/steel	0,240 kg Stk/pc

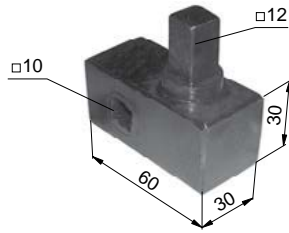




2023/07/31



SPANNGETRIEBE FÜR KURBEL □10mm / STRAINERS FOR □10 mm

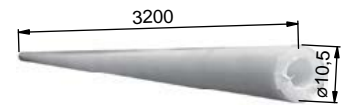
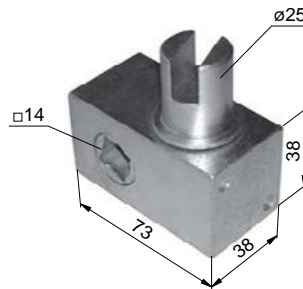
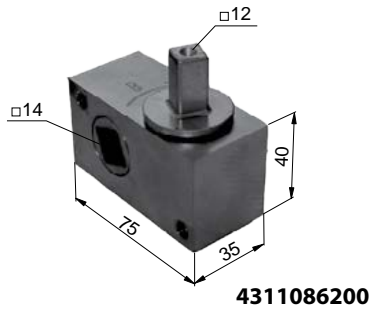


7209050931

Spanngetriebe 60×30×30mm 4kant
Strainer 60x30x30mm 4HR

Stahl/steel	0,29 kg	Stk/pc
-------------	---------	--------

SPANNGETRIEBE FÜR KURBEL □14mm / STRAINERS FOR HANDLE □14 mm



4311086200	verzinkt / zn
Spanngetriebe 75×40×35 4kant. M8 VL/HR Strainer 75x40x35mm 4HR M8 FL RR	
Stahl/steel	0,690 kg Stk/pc

7209049931	verzinkt / zn
Spanngetriebe 73×38×38mm Rille Strainer 73x38x38mm rail	
Stahl/steel	0,640 kg Stk/pc

4311027300	
Rohr für Planenbefestigung 3200mm Tarpaulin mounting tube 3200mm	
Kunststoff/plastic	0,250 kg Stk/pc

4311086300	verzinkt / zn
Spanngetriebe 75×40×35 4kant. M8 VR/HL Strainer 75x40x35mm 4HR M8 zn FR RL	
Stahl/steel	0,690 kg Stk/pc



Zubehör/ Related parts:

620CSRB001: Halter für Spanngetriebe / Holder of tensioner

62K222100P: Halter für Spanngetriebe gerade R / Holder of tensioner straight R

62K222100L: Halter für Spanngetriebe gerade L / Holder of tensioner straight L

62K221100P: Halter für Spanngetriebe gewinkelt R / Holder for ratchet strainer R

62K221100L: Halter für Spanngetriebe gewinkelt L / Holder for ratchet strainer L



62K222100L - feuerverzinkt / zn
(Für Aufbauten mit Einsteckprofilen)
(for body with side profiles)

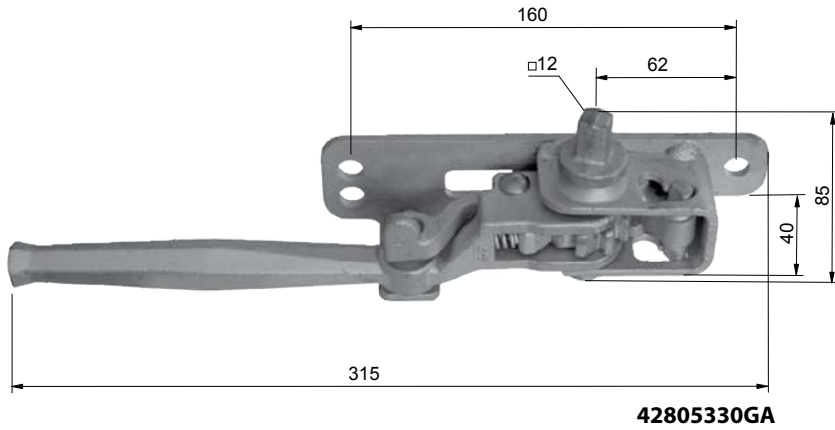


62K221100L - feuerverzinkt / zn
(Für Aufbauten mit Bordwände)
(for body with dropsides)



SPANNRATSCHE / RATCHET

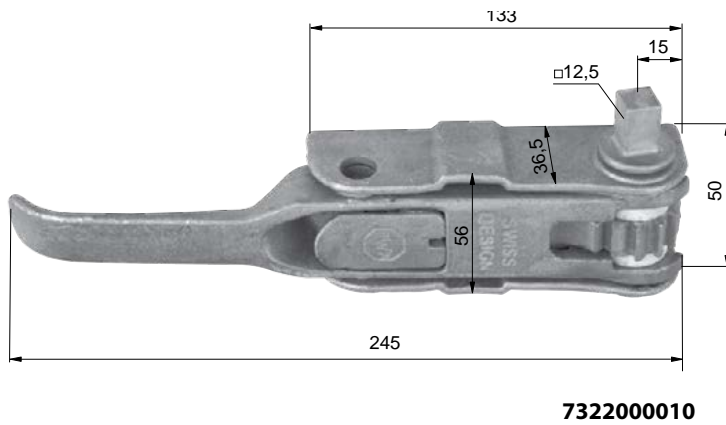
PLANENSPPANNUNG, RAMMSCHUTZPROFILE



42805330GA	Dacromet	
Spannratsche 4kant L Strainer ratchet 4HR L		
Stahl/steel	1,010 kg	Stk/pc

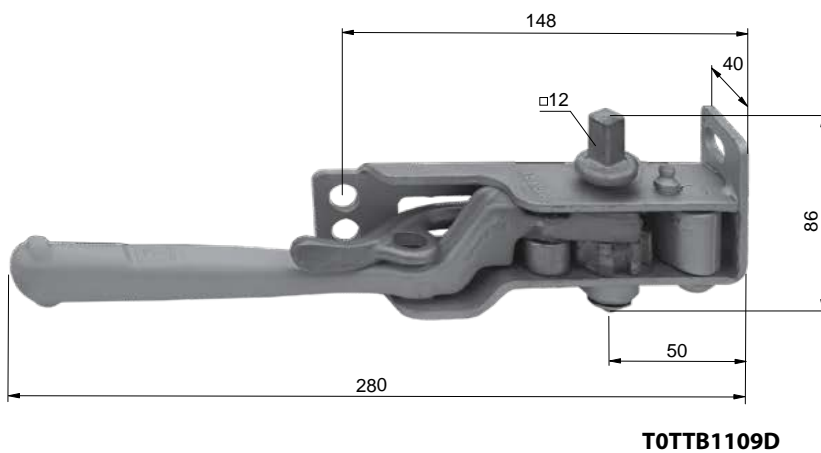
42805330DR	Dacromet	
Spannratsche 4kant R Strainer ratchet 4HR R		
Stahl/steel	1,010 kg	Stk/pc

TARPAULIN TENSIONERS, PROFILES FOR FRAME



7322000010	<input checked="" type="checkbox"/>	feuerverzinkt
7322001010	<input checked="" type="checkbox"/>	zn
Spannratsche 4kant L Strainer ratchet L		
Stahl/steel	1,010 kg	Stk/pc

7322000020	<input checked="" type="checkbox"/>	feuerverzinkt
7322001020	<input checked="" type="checkbox"/>	zn
Spannratsche 4kant R Strainer - ratchet R		
Stahl/steel	1,010 kg	Stk/pc

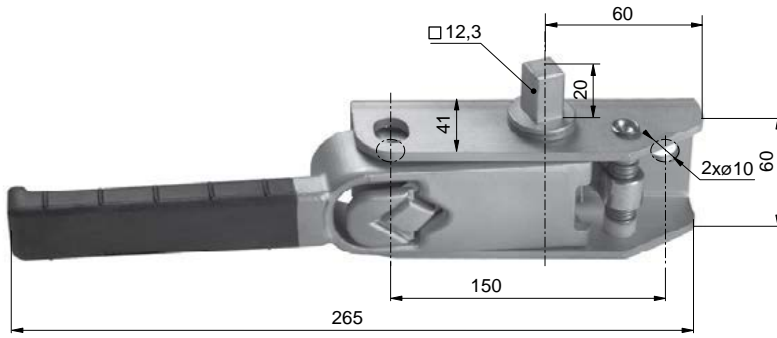


T0TTB1109D	<input checked="" type="checkbox"/>	Dacromet
T0TTB1029D	<input checked="" type="checkbox"/>	Dacromet
Spannratsche Rille L Strainer ratchet L		
Stahl/steel	1,550 kg	Stk/pc

T0TTB1110D	<input checked="" type="checkbox"/>	Dacromet
T0TTB1028D	<input checked="" type="checkbox"/>	Dacromet
Spannratsche Rille R Strainer ratchet R		
Stahl/steel	1,550 kg	Stk/pc



2023/07/31

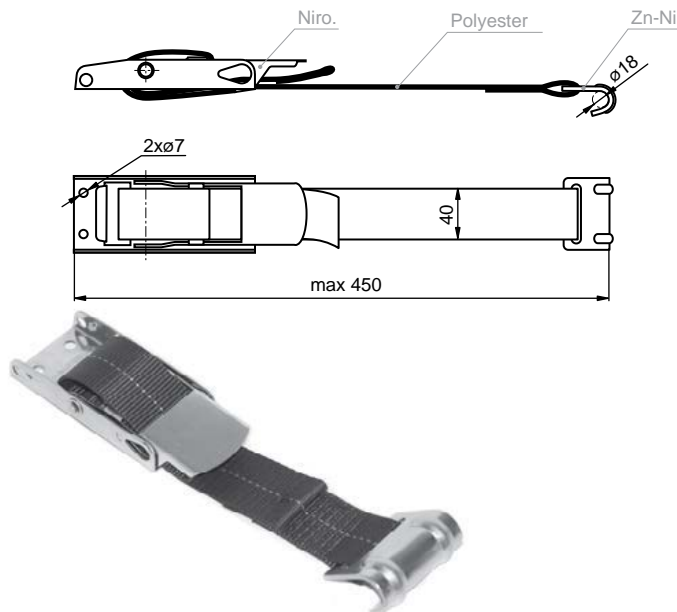


8915302068

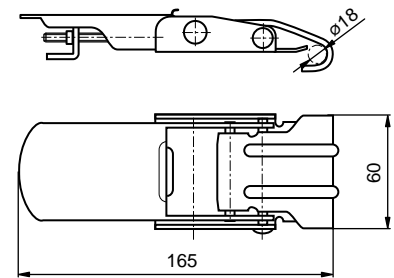
8915302068	Geomet	
Spannratsche 4kant L Ratchet tensioner 4HR L		
Stahl/steel	1,460 kg	Stk/pc

8915302069	Geomet	
Spannratsche 4kant R Ratchet tensioner 4HR R		
Stahl/steel	1,460 kg	Stk/pc

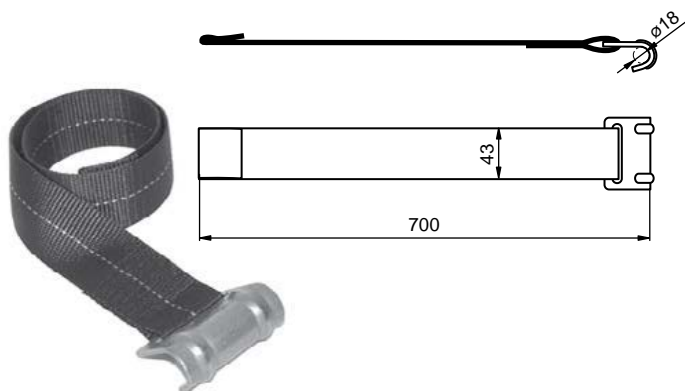
GURTE / COURTS



6163113490	Niro/stst	
Over-Center-Spanner Tensioning clasp with strap		
Niro/stst	0,350 kg	Stk/pc



6163100482	Niro/stst	
Direktspanner Tensioning clasp - Direktspanner		
Niro/stst	0,420 kg	Stk/pc



6163113495	Zn-Ni	
Ersatzgurtband mit Flachhaken Strap with flat hook		
Stahl/steel	0,250 kg	Stk/pc

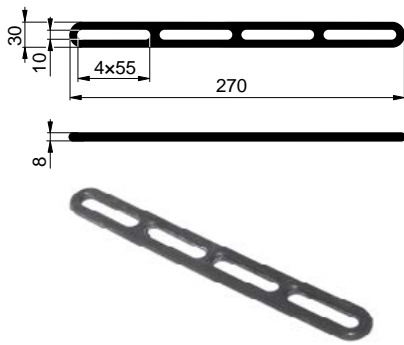
Stainless steel - stst



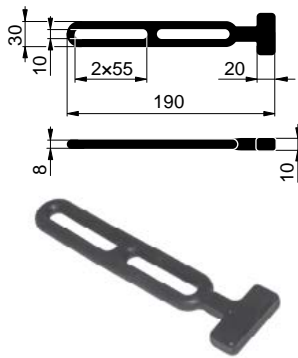
PLANENSPPANNUNG, RAMMSCHUTZPROFILE

TARPAULIN TENSIONERS, PROFILES FOR FRAME





6163100030		
Gummistroppe I Tensioning rubber device I shape		
Gummi/rubber	0,050 kg	Stk/pc



6163100020		
Gummistroppe T Tensioning rubber device T shape		
Gummi/rubber	0,040 kg	Stk/pc



Zubehör/ Related parts:
6163100040: Rundkopf für Gummistroppe, Kunststoff / fixing pin for curtain, plastic



6163100050: Planenhaken, Kunststoff / plastic tarpaulin hook

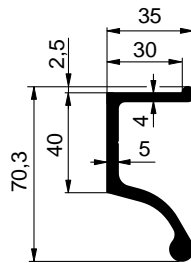


6163100051: Unterlage für Planenhaken, Kunststoff / curtain hook washer

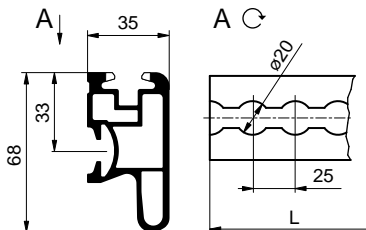


RAMMSCHUTZPROFILE / PROFILES FOR FRAME

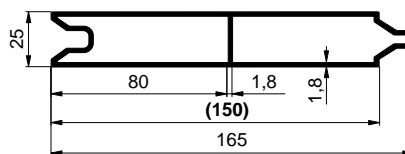
6600010415		
Rammschutzprofil CS 70x35mm Frame profile CS 70x35 mm		
Al	1,540 kg	m



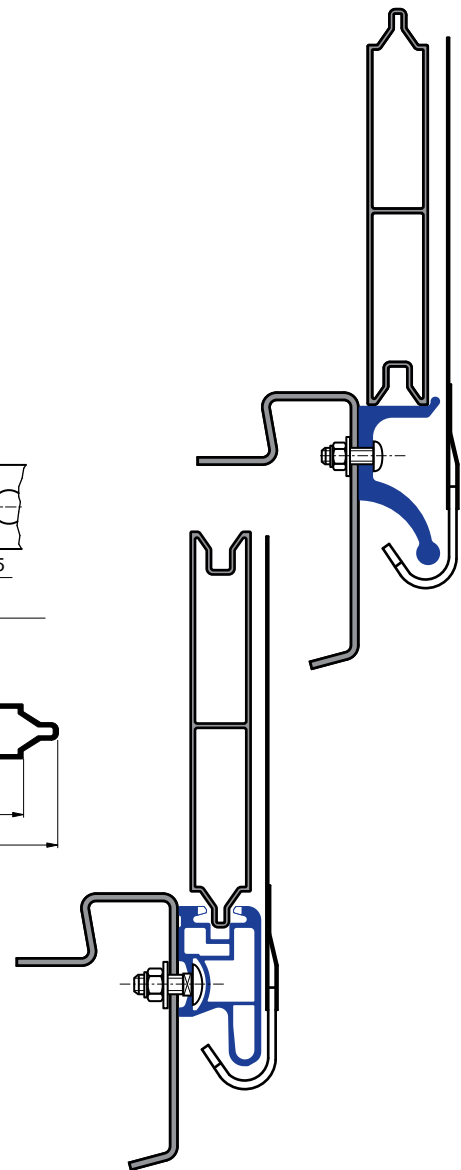
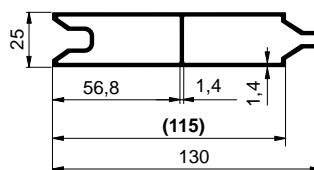
6600014228		
Rammschutzprofil ALU mit Airline Frame profile ALU with Airline		
EN AW 6005A	2,305 kg	m



6600007970	Al	
Einsteckprofil V 150mm für CS Side profile 150mm for CS		
AlMgSi 0,5	2,003 kg	m



6600011772	Al	
Einsteckprofil V 115mm für CS Side profile 115mm for CS		
AlMgSi 0,5	1,292 kg	m



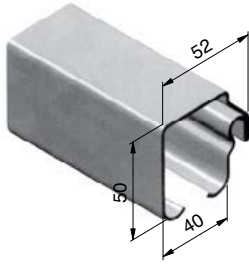
Technische Information / Technical information:

Die Einsteckprofile 6600007970, 6600011772 können kombiniert werden. / Profiles 6600007970 and 6600011772 could be used together.

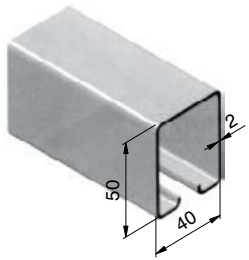




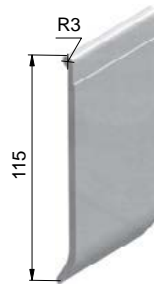
Seitliche Schiebeplane / Sliding sides



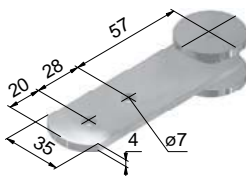
Artikel-Nr. Catalogue No.	Artikel / Name	Material	Gewicht Weight [kg]
7209012831	Laufschiene 50x52mm, 7800mm Guide-rail profile 50x52mm 7800mm	Stahl/verzinkt steel/zn	27,300
7209012832	Laufschiene 50x52mm, 5100mm Guide-rail profile 50x52mm 5100mm	Stahl/verzinkt steel/zn	18,000



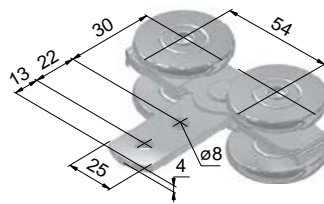
7209012931	verzinkt / zn
Laufschiene 50x40 mm 7800mm Guide-rail profile 50x40 mm 7800mm	
Stahl/steel	19,50 kg Stange/bar



7209010933	weiß/white
7209010932	schwarz/black
Dichtung City Transport 14m Seal C-T 14m	
PVC	11,04 kg Stk/pc



7209032931	verzinkt / zn
Planenrolle für Stahlprofil 9015913 Tarpaulin trolley for profile 9015913	
Stahl/steel	0,230 kg Stk/pc



7209033931	verzinkt / zn
Rungenlaufwagen doppelt für Profil 9015931 Double tarpaulin trolley for 9015931	
Stahl/steel	0,500 kg Stk/pc



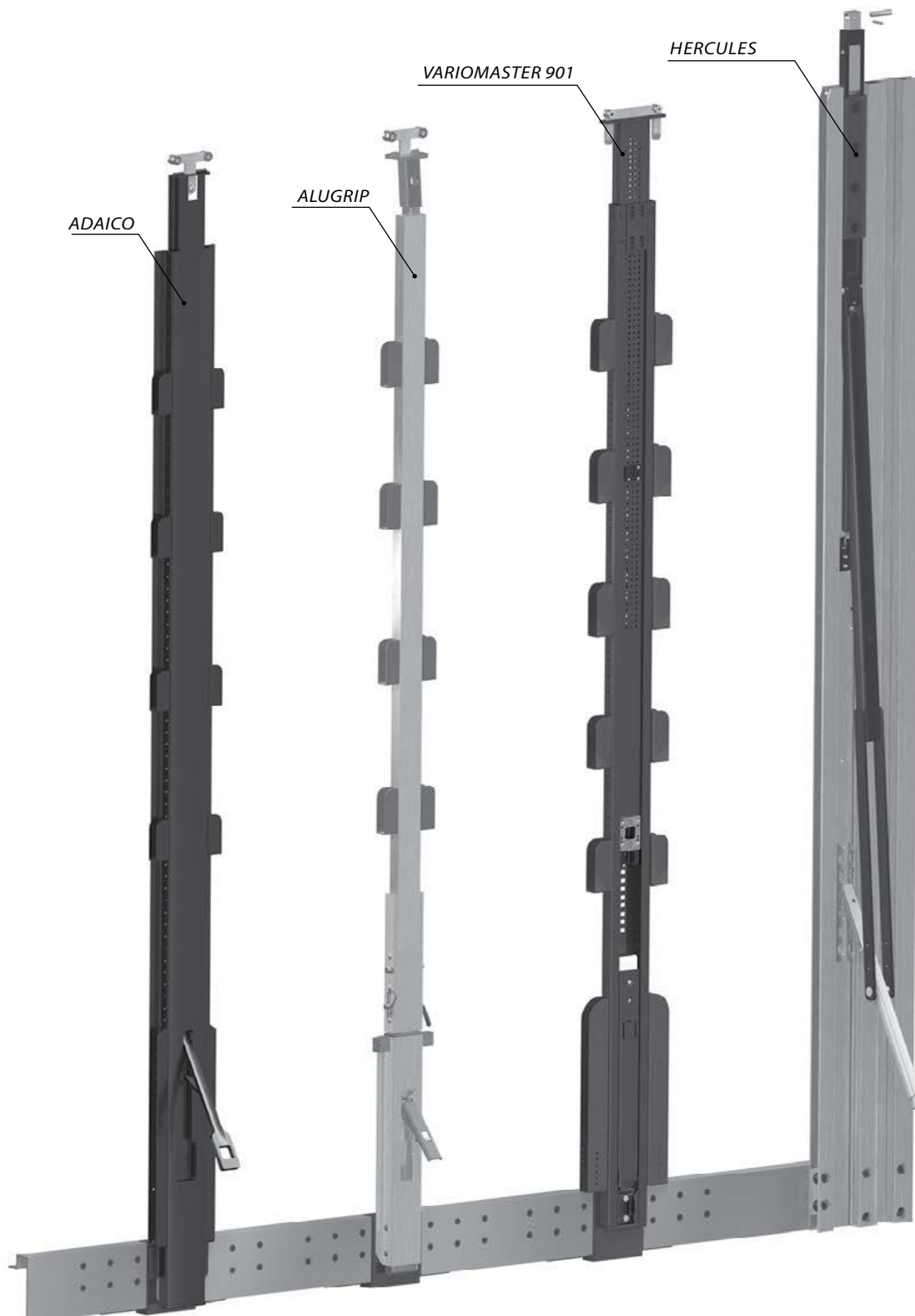
SEITLICHE SCHIEBEPLANE

SLIDING SIDES





Mittelrungen und Rungen mit Hubdachsystem / Side pillars and lifters

**DE**

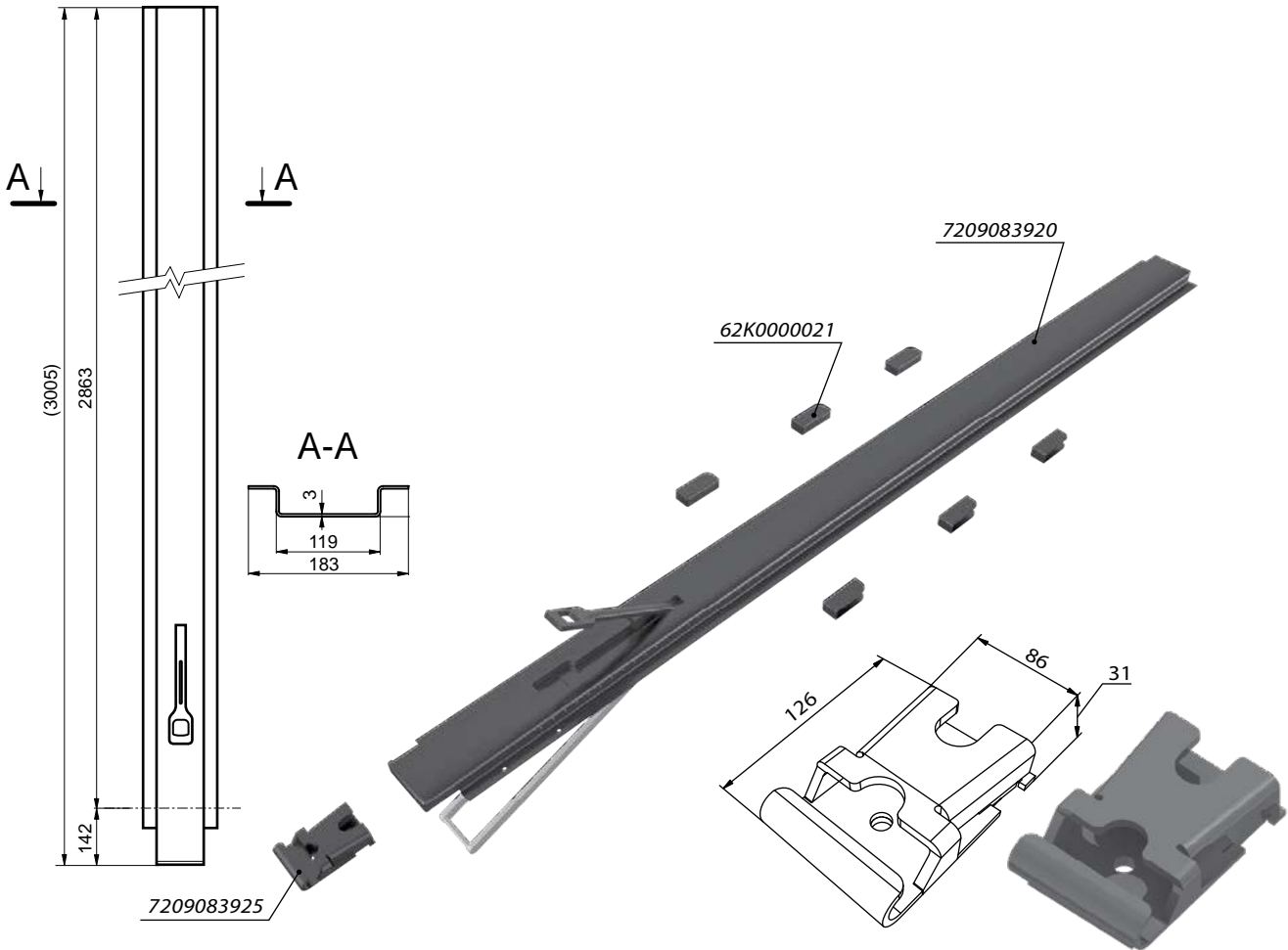
Verschiebbare Mittelrungen für dreiseitige Schiebeplane. Rungen werden als Satz inklusive Rungentasche, Tasche für Einsteckplatten und Rungenlaufwagen geliefert. Die Rungen gibt es auch in Variante mit ausziehbarem Oberteil.

EN

Side sliding pillars for three-way sliding construction. Pillar set includes pillar socket, tarpaulin bar holders and pillar trolley. Pillars could be ordered with extendable top part.

RUNGE ADAICO / ADAICO PILLAR

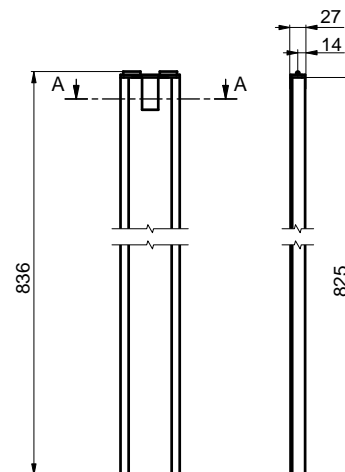
MITTELRUNGEN UND RUNGEN MIT HUBDACHSYSTEM



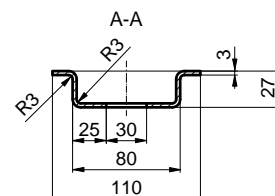
7209083920	KTL	
Runge CS 35-3000/3mm Pillar CS 35-3000/3mm		
Stahl/steel	22,50 kg	Stk/pc

7209083925	KTL	
Rungentasche CS 35mm Pillar socket CS 35mm		
Stahl/steel	0,69 kg	Stk/pc

SIDE PILLARS AND LIFTERS

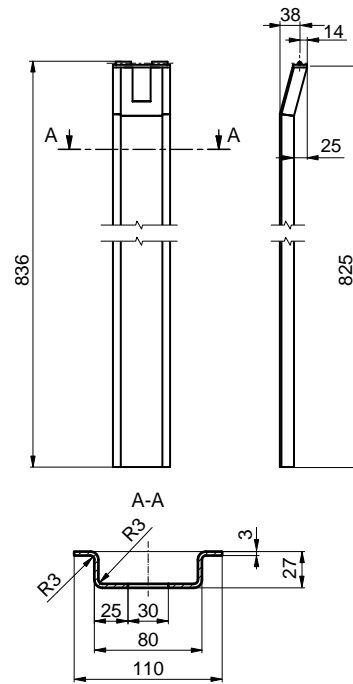
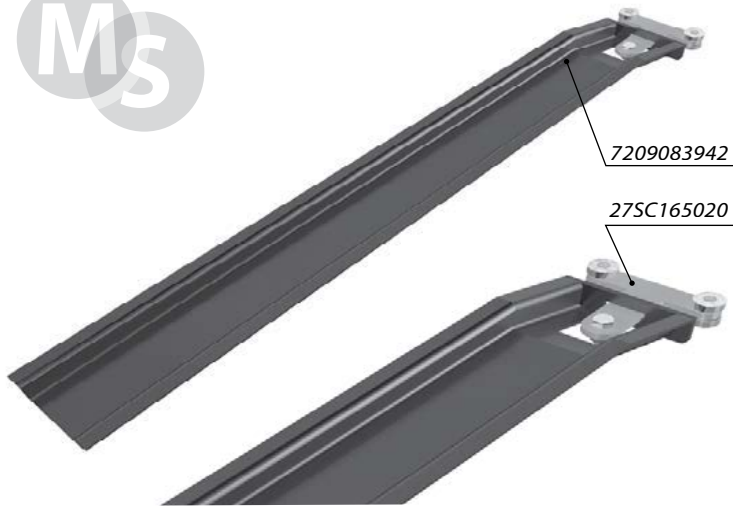


7209083941	KTL	
Aufsatz für ADAICO Sesam L Extension for pillars ADAICO Sesam L		
Stahl/steel	3,00 kg	Stk/pc

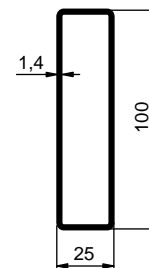
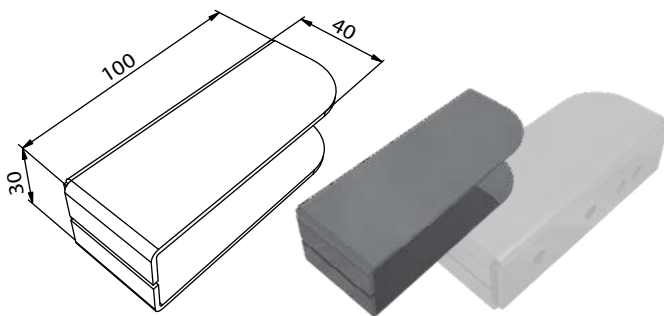




2023/07/31



7209083942	KTL
Aufsatz für Runge ADAICO Sesam S+M Extension for pillars ADAICO Sesam S+M	
Stahl/steel	3,60 kg Stk/pc



62K000021	KTL
Einstecktasche nietbar, schwarz Tarpaulin profile socket for riveting	
Stahl/steel	0,17 kg Stk/pc

6600012232	al
6612012232	elox/anod
Einstecklatte 100x25mm Tarpaulin profile 100x25mm	
AlMgSi 0,5	0,909 kg m

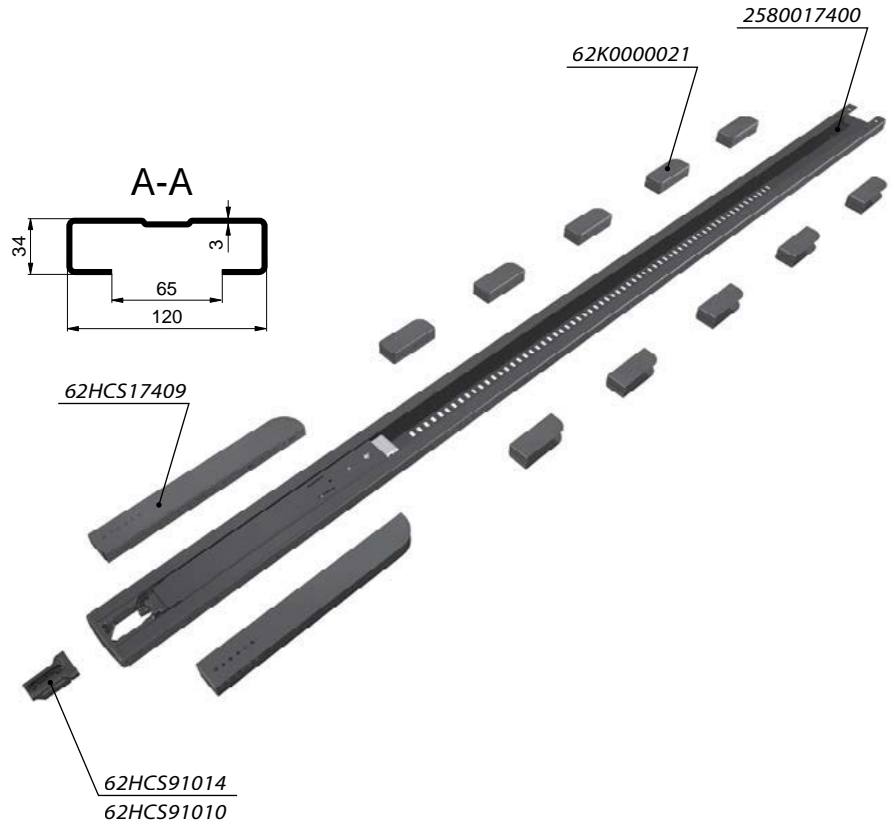
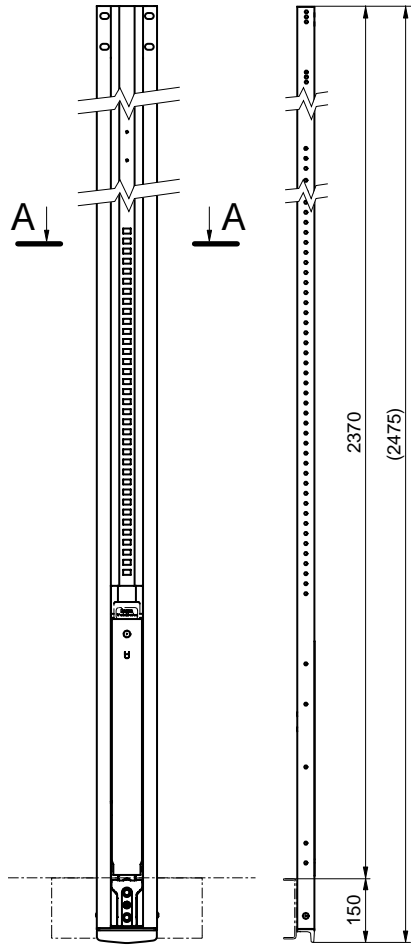
MITTELRUNGEN UND RUNGEN MIT HUBDACHSYSTEM

SIDE PILLARS AND LIFTERS



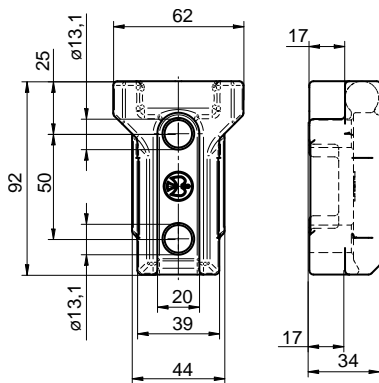
RUNGE VARIOMASTER 901 / VARIOMASTER 901 PILLAR

MITTELRUNGEN UND RUNGEN MIT HUBDACHSYSTEM



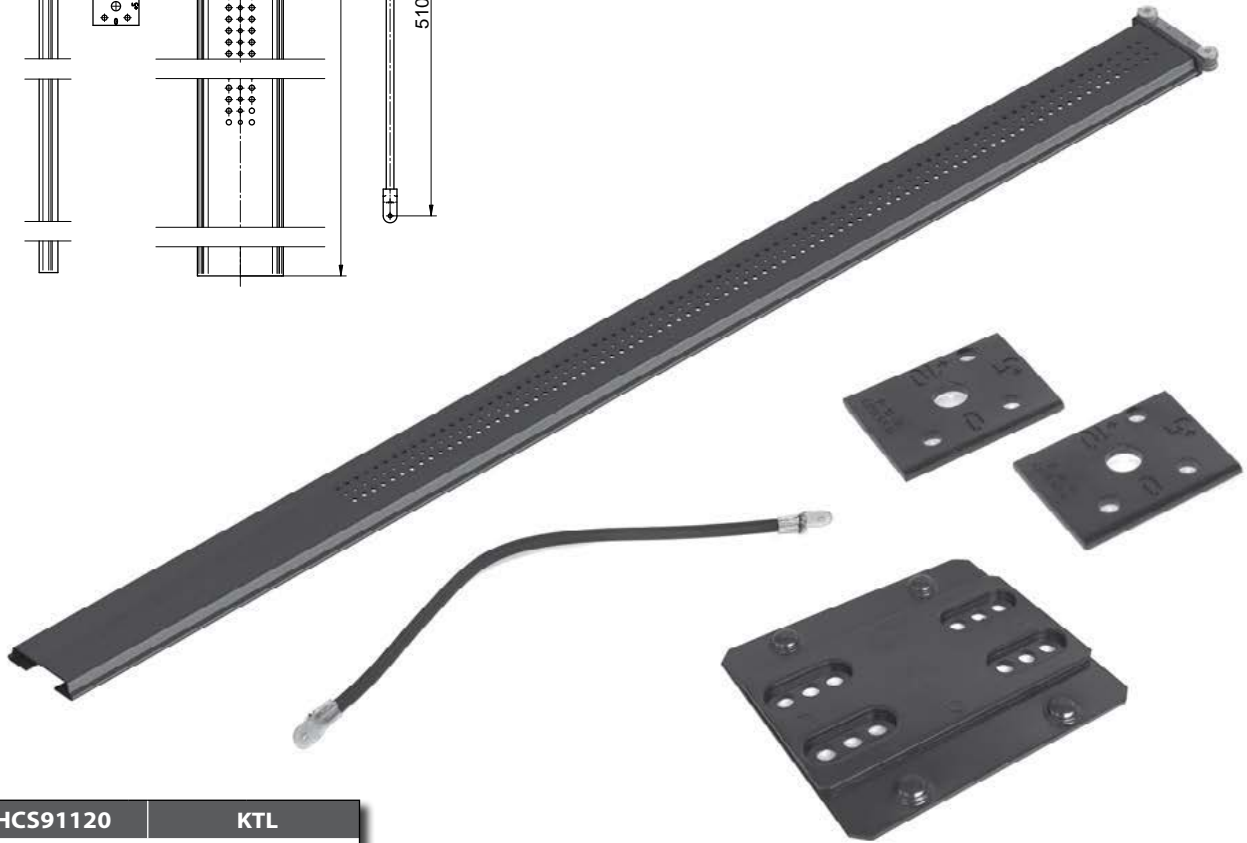
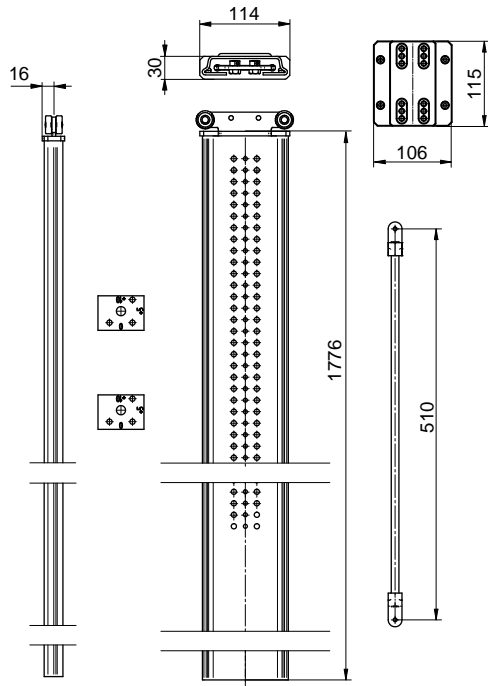
2580017400	KTL	
Runge CS VarioMaster 901 XL Pillar CS VarioMaster 901 XL		
Stahl/steel	21,00 kg	Stk/pc

SIDE PILLARS AND LIFTERS



62HCS91010	KTL	
Rungentasche VarioMaster M12 Pillar socket VarioMaster M12		
Stahl/steel	0,60 kg	Stk/pc





62HCS91120	KTL
Teleskop VarioMaster Large Telescopic extension VarioMaster Large	
Stahl/steel	9,50 kg Stk/pc

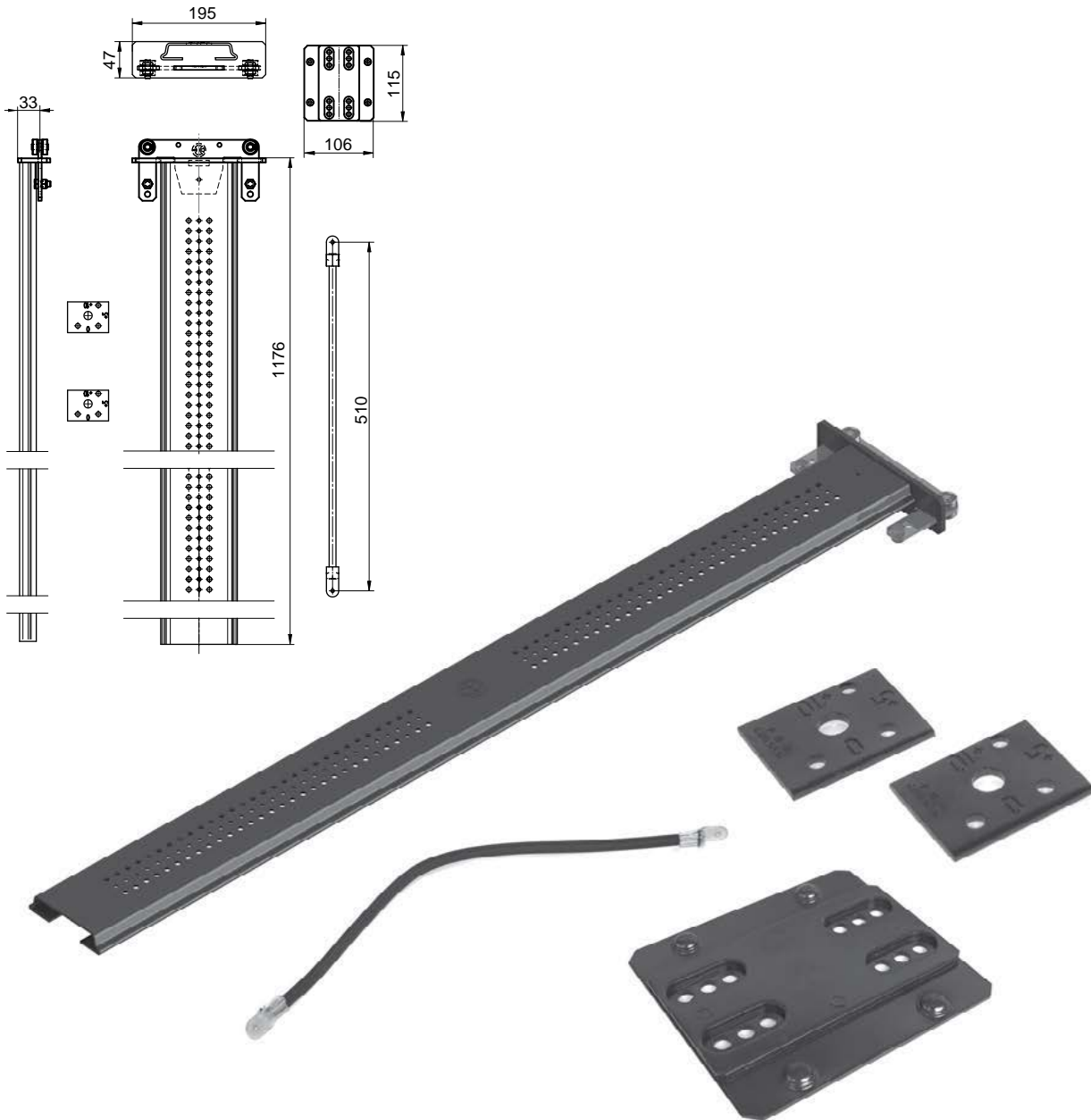


62HCS1580	KTL+verzinkt / zn
Absteckung VarioMaster Plug-in fastening VarioMaster	
Stahl/steel	0,333 kg Stk/pc

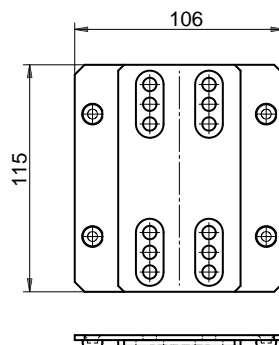


62HCS20600	verzinkt / zn
Absteckung VarioMaster CTD III Stopper fastening VarioMaster CTD III	
Stahl/steel	0,330 kg Stk/pc





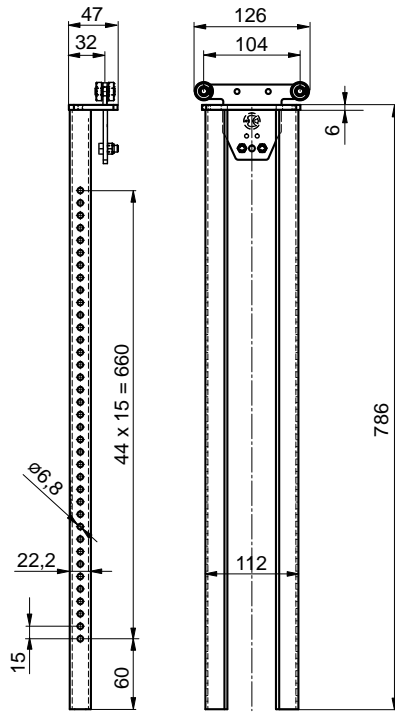
62HCS91150	KTL	
Teleskop VarioMaster lang M+S Teleskop VarioMaster long M+S		
Stahl/steel	7,50 kg	Stk/pc



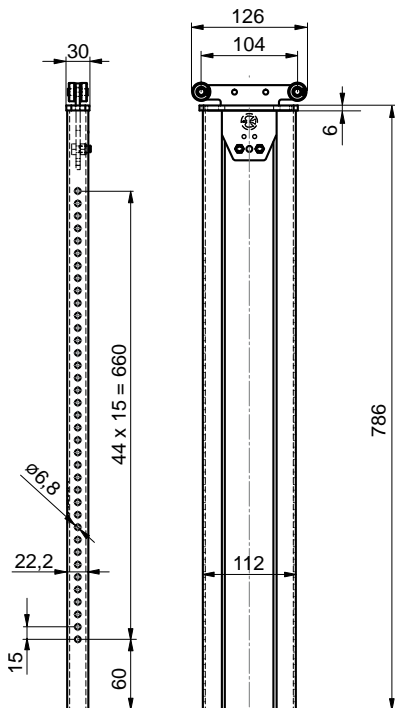
2609015561	KTL	
Teleskopschlang VarioMaster Ers. Board for VarioMaster extension SP		
Stahl/steel	0,36 kg	Stk/pc



2023/07/31



62HCS15700	KTL	
Teleskop VarioMaster kurz M+S Telescop VarioMaster short M+S		
Stahl/steel	4,48 kg	Stk/pc



62HCS15400	KTL	
Teleskop VarioMaster kurz Large Telescop VarioMaster short Large		
Stahl/steel	4,07 kg	Stk/pc

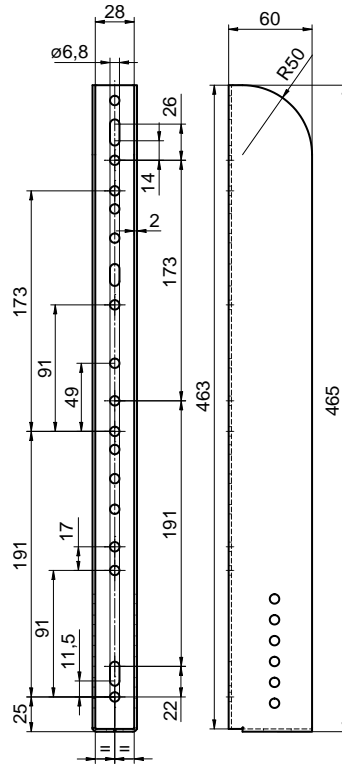
MITTELRUNGEN UND RUNGEN MIT HUBDACHSYSTEM

SIDE PILLARS AND LIFTERS

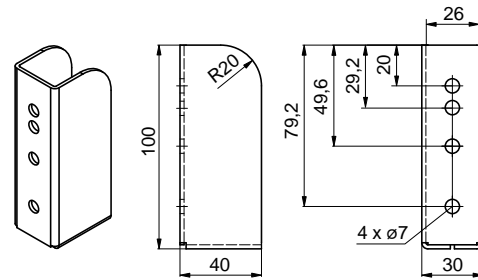




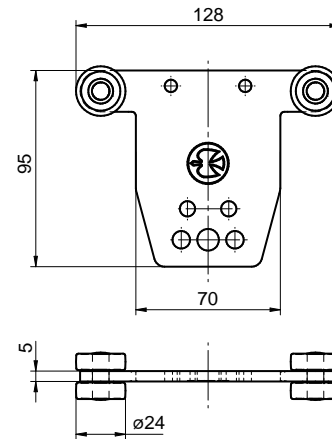
62HCS17409	KTl
Spriegeltasche CS VarioMaster 465mm Pillar flange CS VarioMaster 465mm	
Stahl/steel	1,05 kg Stk/pc



62K000021	RAL9005
Einstecktasche nietbar Tarpaulin profile socket for riveting	
Stahl/steel	0,170 kg Stk/pc



62HCS28451	verzinkt / zn
Rungenlaufwagen CS VarioMaster kleine Trolley pillar for CS VarioMaster small SP	
Stahl/steel	0,34kg Stk/pc

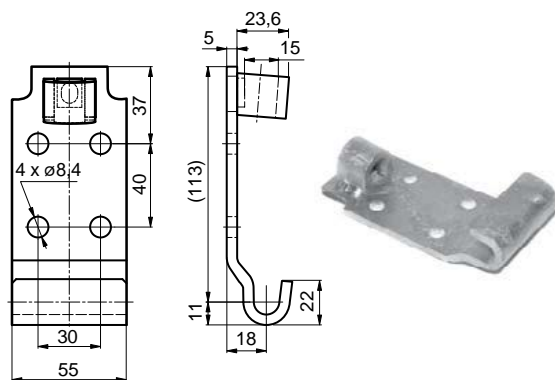
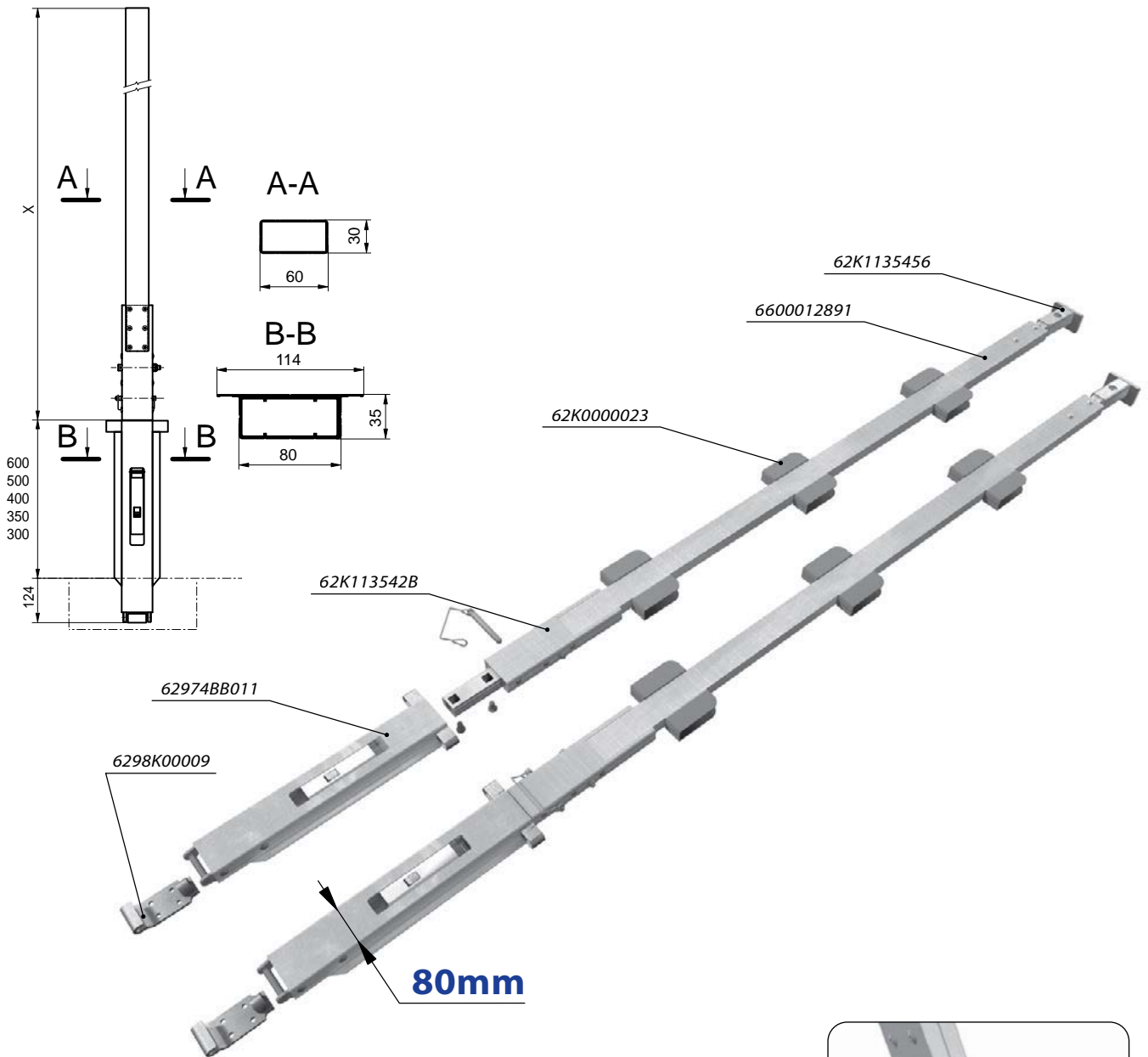




2023/07/31



AUFSATZ FÜR ALUGRIP 80 / EXTENSION FOR ALUGRIP 80 MIDDLE



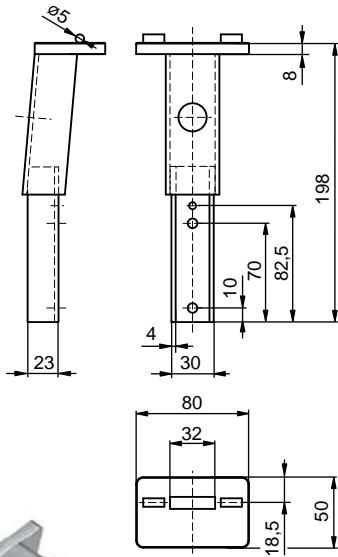
6298K00009	feuerverzinkt/hot-dip zn	
Rungentasche für ALUGRIP und BX Weld-on socket ALUGRIP and BX		
Stahl/steel	0,460 kg	Stk/pc



MITTELRUNGEN UND RUNGEN MIT HUBDACHSYSTEM

SIDE PILLARS AND LIFTERS

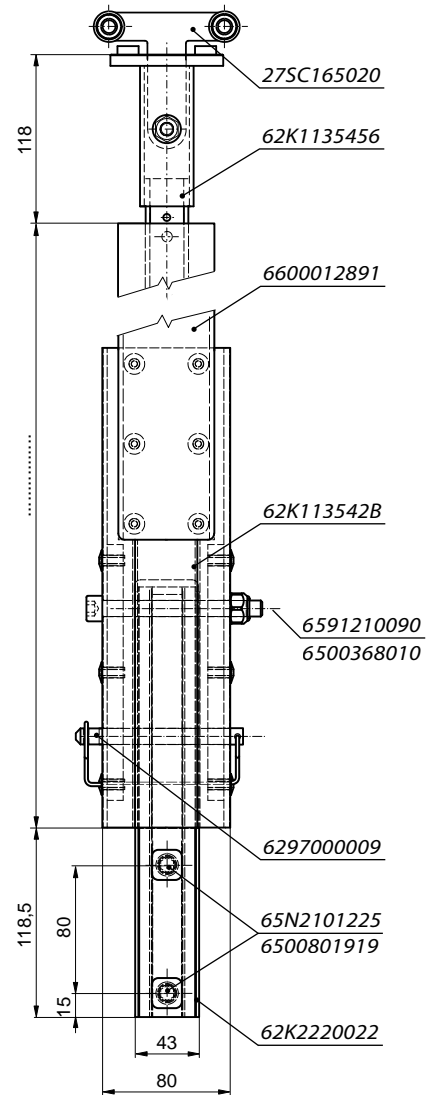
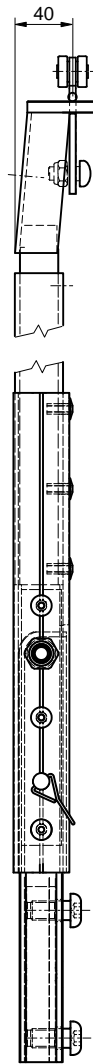




62K1135456	verzinkt / zn	
Aufsatz ALUGRIP Extension ALUGRIP		
Stahl/steel	0,34 kg	Stk/pc



62K113542B	elox / anod	
Aufsatz ALUGRIP Extension ALUGRIP		
Al-Stahl/al-steel	1,78 kg	Stk/pc



Zubehör / Related parts:

6297000009 (verzinkt/zn): Sicherungsbolzen mit Feder \varnothing 10mm / Safety pin with spring \varnothing 10mm

62LK000615 (verzinkt/zn): Verbinder KIMAX komplett / KIMAX Top joint set galvanized

6591210090 (verzinkt/zn): Schraube M10x90 DIN 912, 8.8 / Screw M10x90 DIN 912, 8.8

6500368010 (verzinkt/zn): Mutter selbstsichernd M10 DIN 985 / Self-locking nut M10, DIN 985



6297000009

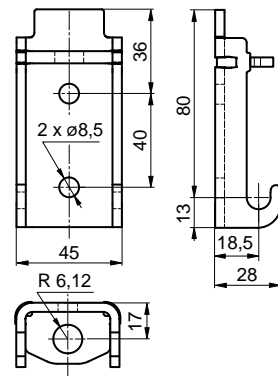
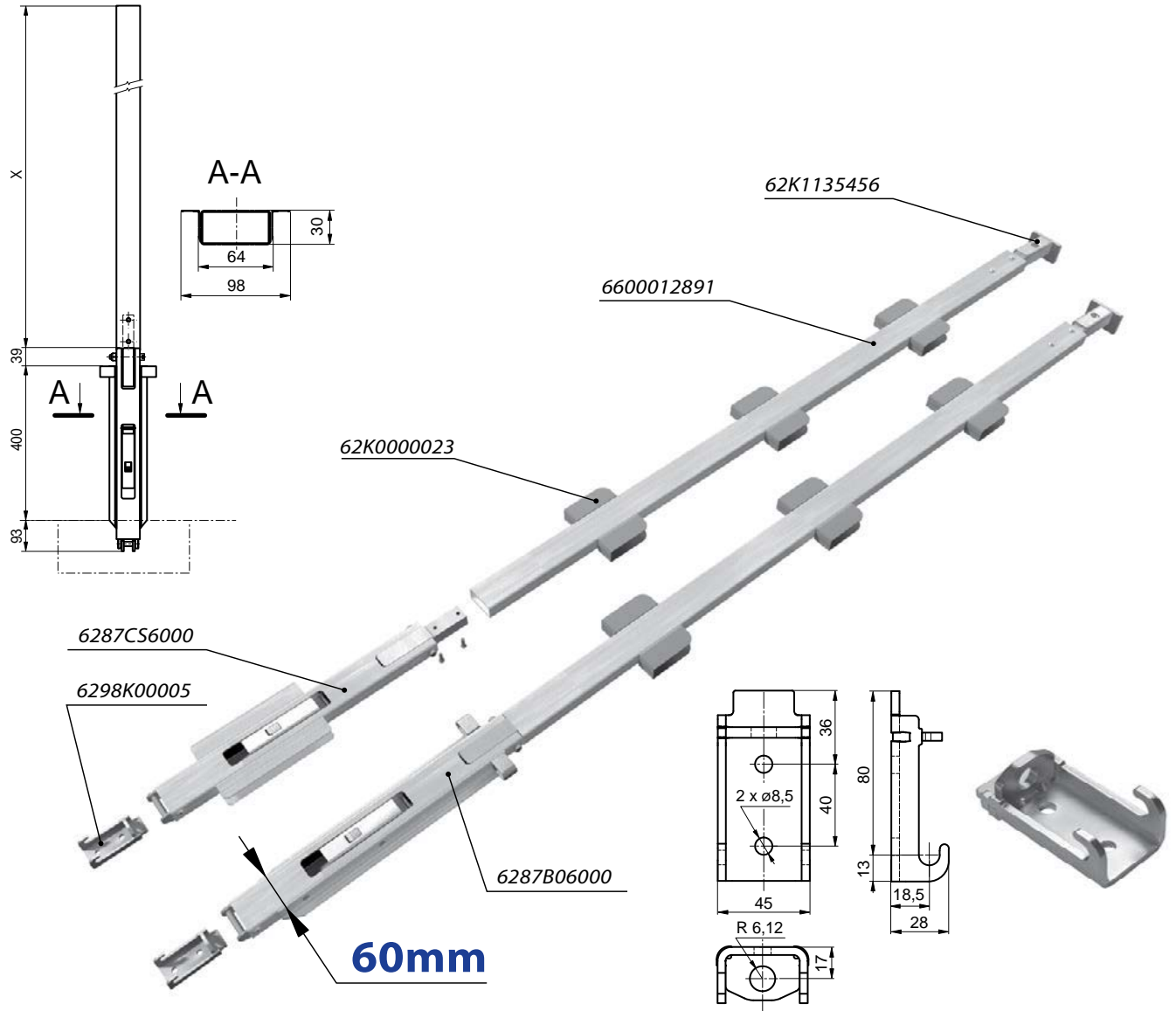




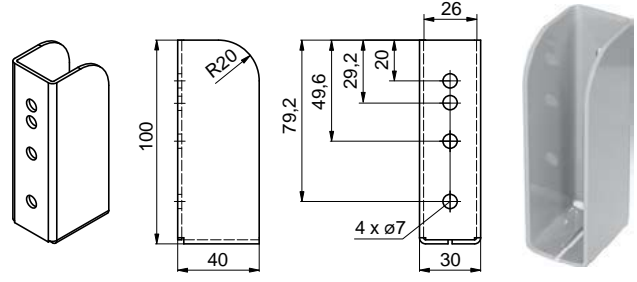
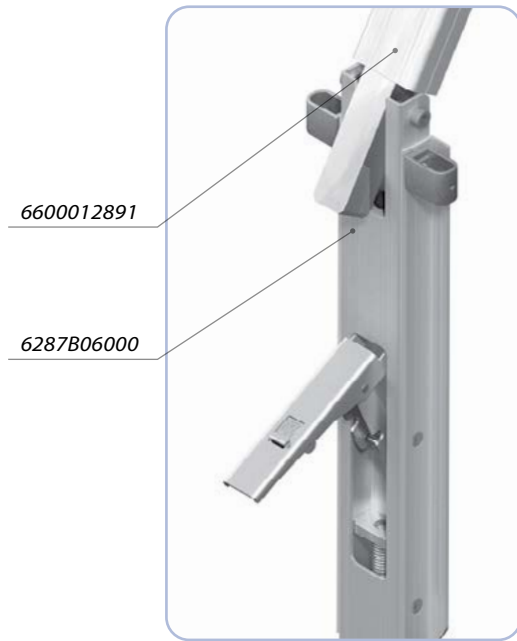
2023/07/31



AUFSATZ FÜR ALUGRIP 60 / EXTENSION FOR ALUGRIP 60 MIDDLE



6298K00005	verzinkt / zn
Rungentasche ALUGRIP CS 60 Socket of pillar ALUGRIP CS 60	
Stahl/steel	0,192 kg Stk/pc



62K0000023	RAL7040
Einstecktasche nietbar Tarpaulin profile socket for riveting	
Stahl/steel	0,170 kg Stk/pc

MITTELRUNGEN UND RUNGEN MIT HUBDACHSYSTEM

SIDE PILLARS AND LIFTERS



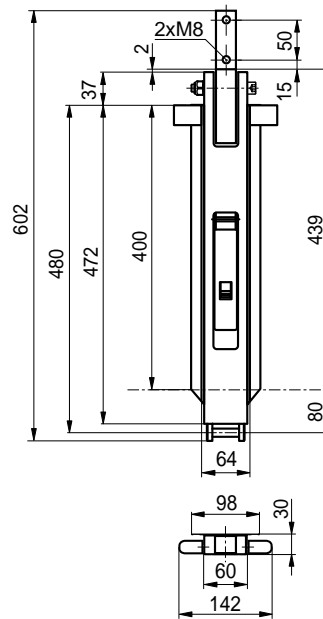
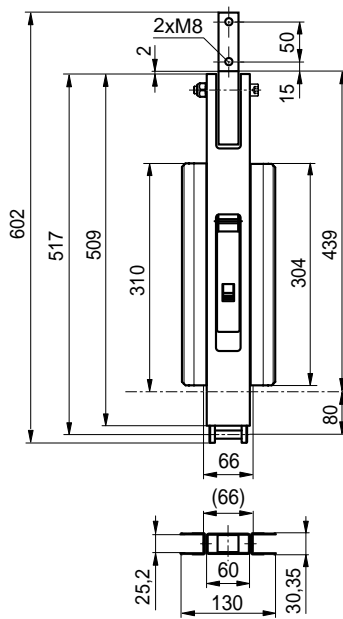
Runge ALUGRIP 60 / Pillar ALUGRIP 60

DE
Leichte Aluminium-Rungen für Pritschen von 3,5 bis 5t sind ausschließlich für die Verwendung in Kombination mit dem Planengestell bestimmt. Rungen werden in zwei Ausführungen hergestellt: für Bordwandhöhe 400mm und für Einsteckklatten mit Gesamthöhe 250mm.

EN
Light aluminum pillars for trucks from 3,5t to 5t are designed to be used solely in combination with tarpaulin construction. Pillars have two types: for sideboards 400mm and for tarpaulin profiles with total height 250mm.

MITTELRUNGEN UND RUNGEN MIT HUBDACHSYSTEM

SIDE PILLARS AND LIFTERS



6287CS6000	elox / anod	
Runge ALUGRIP 60/CS mit Aufsatz Pillar ALUGRIP 60/CS with extension		
Al-Stahl/al-steel	2,758 kg	Stk/pc

6287B06000	elox / anod	
Runge ALUGRIP 60/400 mit Aufsatz Pillar ALUGRIP 60/400 with extension		
Al-Stahl/al-steel	2,838kg	Stk/pc



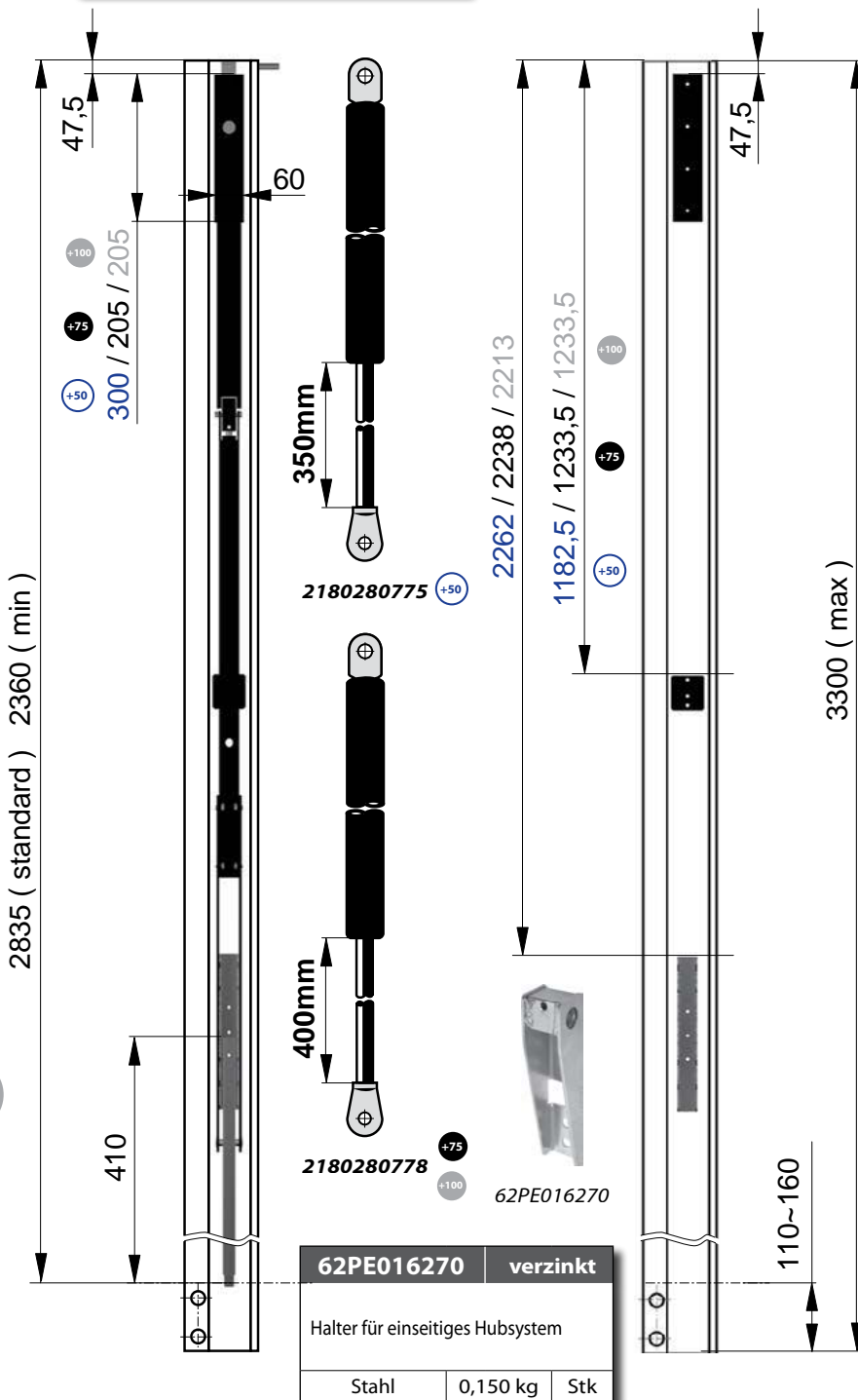
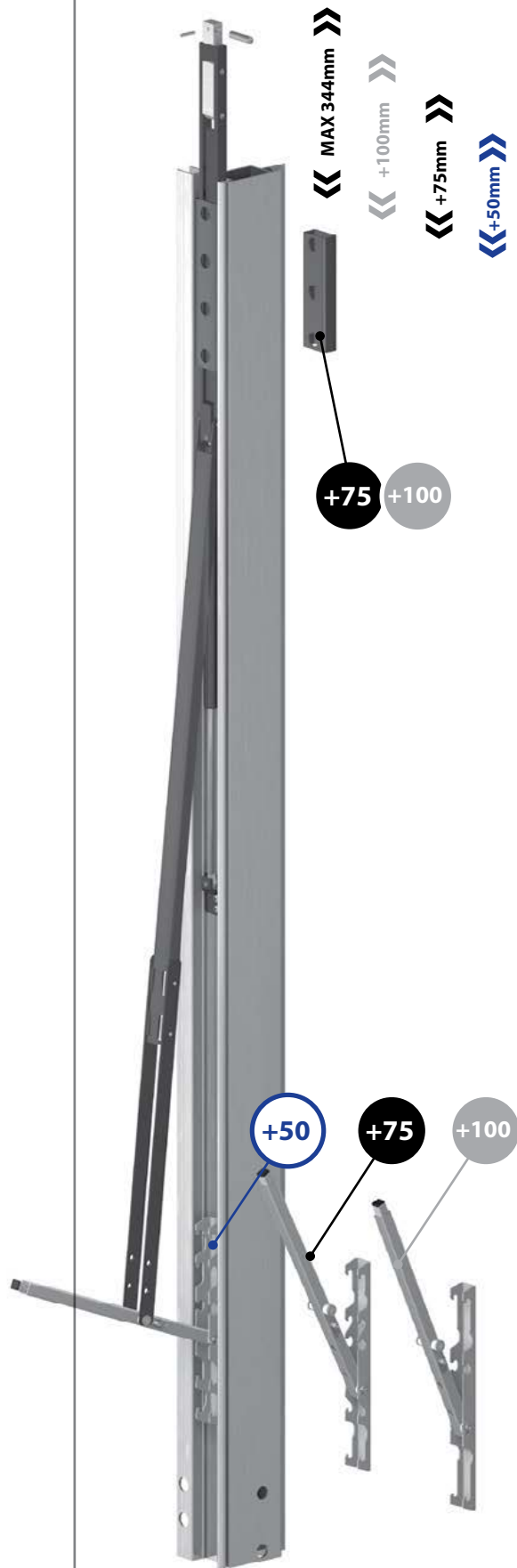


2023/07/31



HUBDACHSYSTEM HERCULES MIT ZWEITER FAHRPOSITION +50/+75/+100mm ROOF LIFTING MECHANISM HERCULES WITH SECOND POSITION +50/+75/+100mm

2FMZ000002	KTL	
Hubdachsystem HERCULES komplett Lifting mechanism HERCULES komplett		
Stahl/steel	11,80 kg	Satz/kom



i Technische information / Technical information:
 Hubdachsysteme werden in der Regel an die Al-Rungen vormontiert. Hochgeschobenes System kann in zweiter Fahrposition + 50+75+100mm gesichert werden. / Lifting mechanism is supplied as standard assembled to aluminium pillars. Possible to fix in second position +50+75+100mm.

MITTELRUNGEN UND RUNGEN MIT HUBDACHSYSTEM

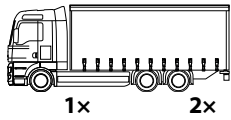
SIDE PILLARS AND LIFTERS



MITTELRUNGEN UND RUNGEN MIT HUBDACHSYSTEM

SIDE PILLARS AND LIFTERS

Ersatzteilplan / Spare parts list:

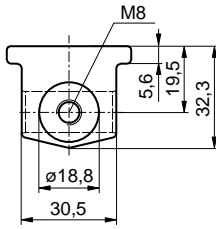
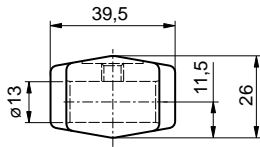


- | | | | |
|------------|------|------------|------|
| 6593802771 | 5 ks | 6500Z01255 | 1 ks |
| | | | |
| 6593600000 | 4 ks | 2180212780 | 1 ks |
| | | | |
| 6500000420 | 1 ks | 2180212783 | 1 ks |
| | | | |
| 651481A830 | 2 ks | 65A0053850 | 1 ks |
| | | | |
| 6514811050 | 2 ks | 65A0407600 | 4 ks |
| | | | |
| 6240170612 | 4 ks | 65A0368800 | 1 ks |
| | | | |
| | | | |
| | | | |
| | | | |





2023/07/31



25H3810079

Lager für Liftmaster 770
Bearing for Liftmaster 770

Stahl/steel 0,300 kg Stk/pc

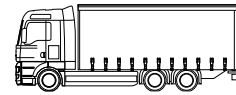
25H3810078

KTL

Hubdachsystem 770 mit Feststeller
Lifting mechanism type 770 with blocking

Stahl/steel 18,00 kg Stk/pc

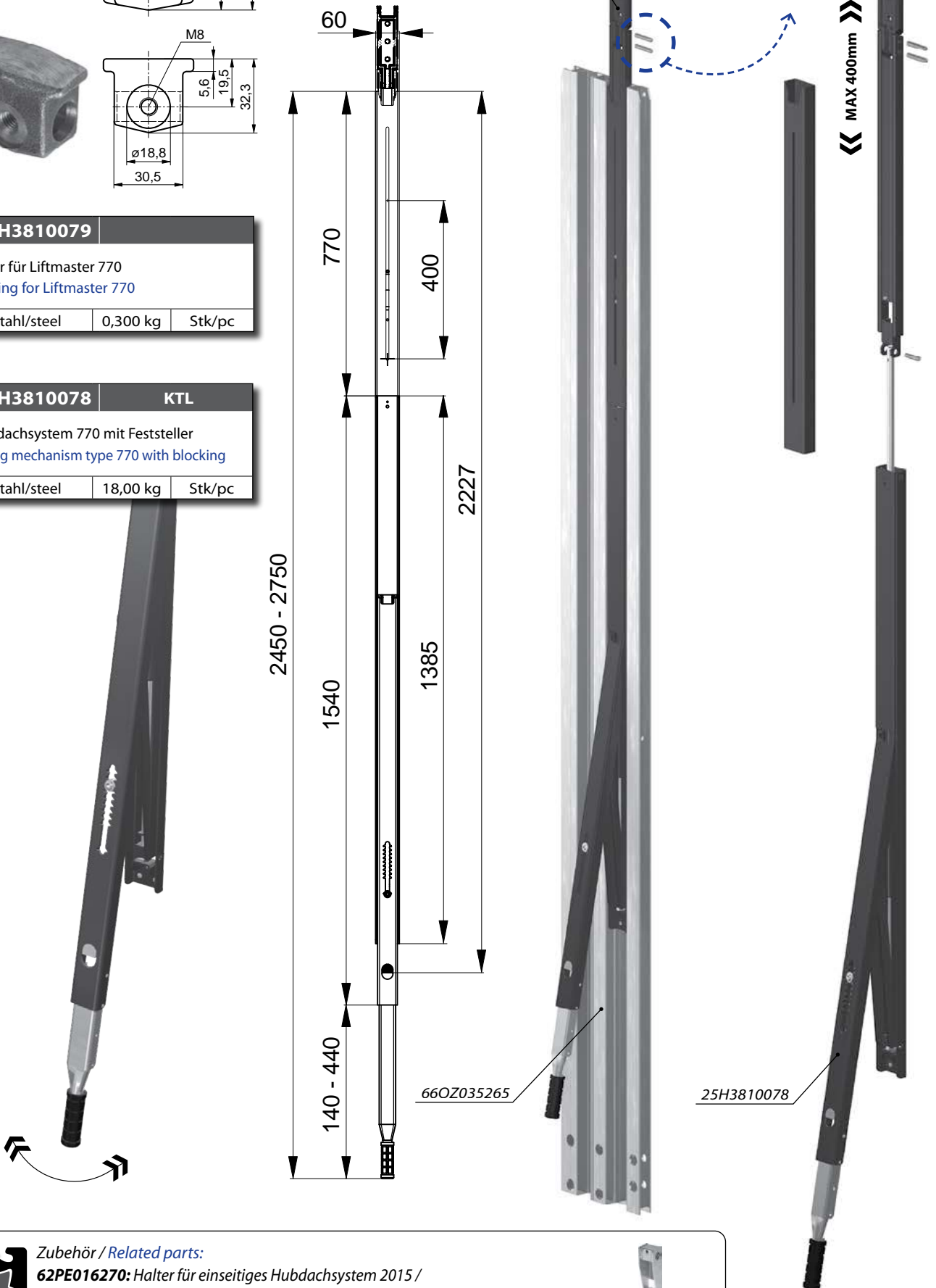
Hestal 770



1x

2x

MAX 400mm



MITTELRUNGEN UND RUNGEN MIT HUBDACHSYSTEM

SIDE PILLARS AND LIFTERS



Zubehör / Related parts:

62PE016270: Halter für einseitiges Hubdachsystem 2015 /
Holder for lifting mechanism 2015



MITTELRUNGEN UND RUNGEN MIT HUBDACHSYSTEM

SIDE PILLARS AND LIFTERS





2023/07/31

Hecktüren / Rear doors

DOPPELFLÜGELTÜR ALU / TWO WINGS REAR DOORS ALU



← AUBENANSICHT
EXTERIOR VIEW

HECKTÜREN

REAR DOORS

DE

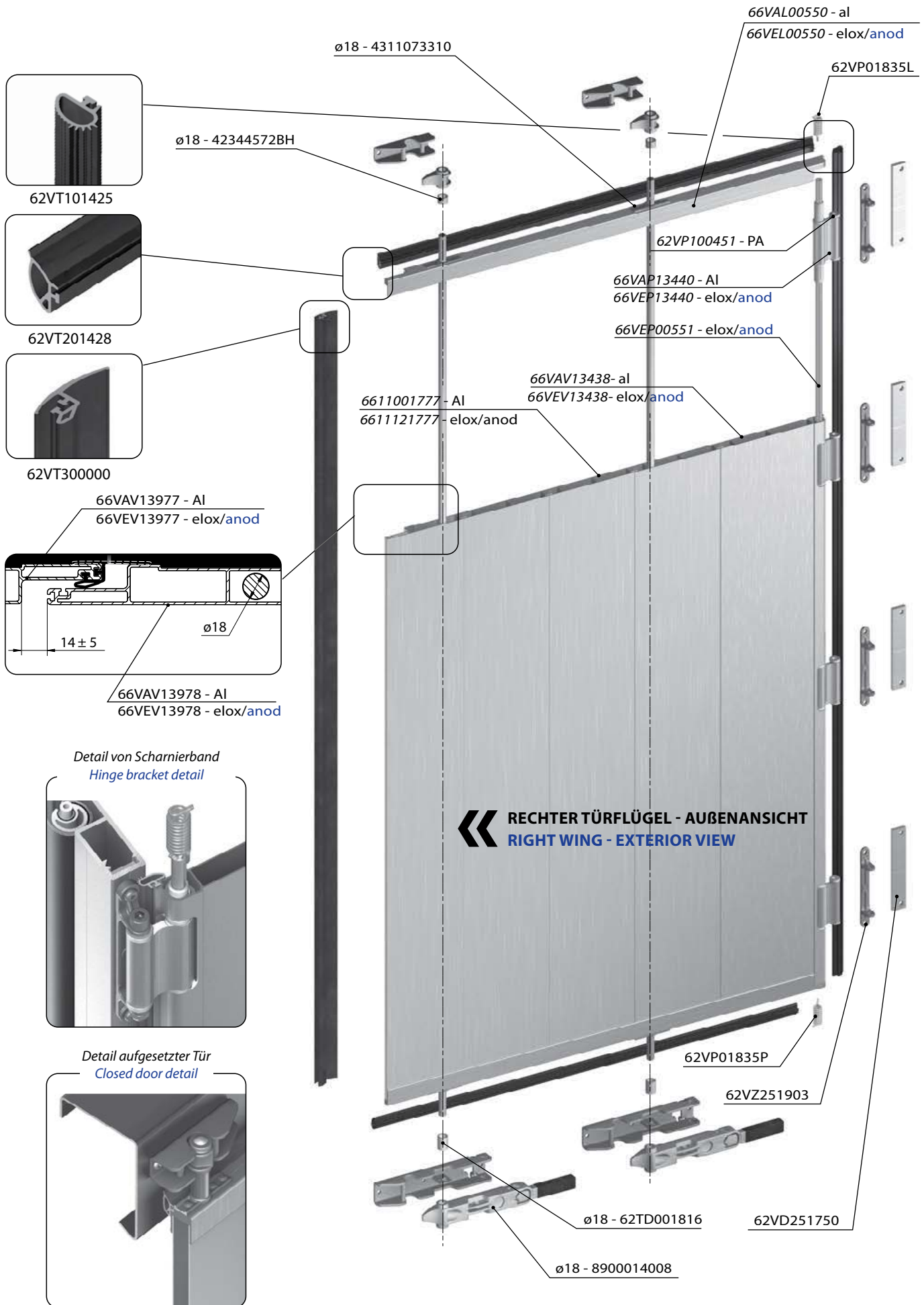
Komplette Hecktür für Pritschenaufbauten werden vormontiert und nach genauen Maßen vom Kunden hergestellt. Lieferung enthält Profil für Befestigung ans Heckportal, Dichtung und Verschlüsse inklusive Beschläge.

EN

Set of rear doors to be delivered assembled, dimensions on customer request. In delivery included followings: profile for mounting onto rear portal, sealing and locks.

HECKTÜREN

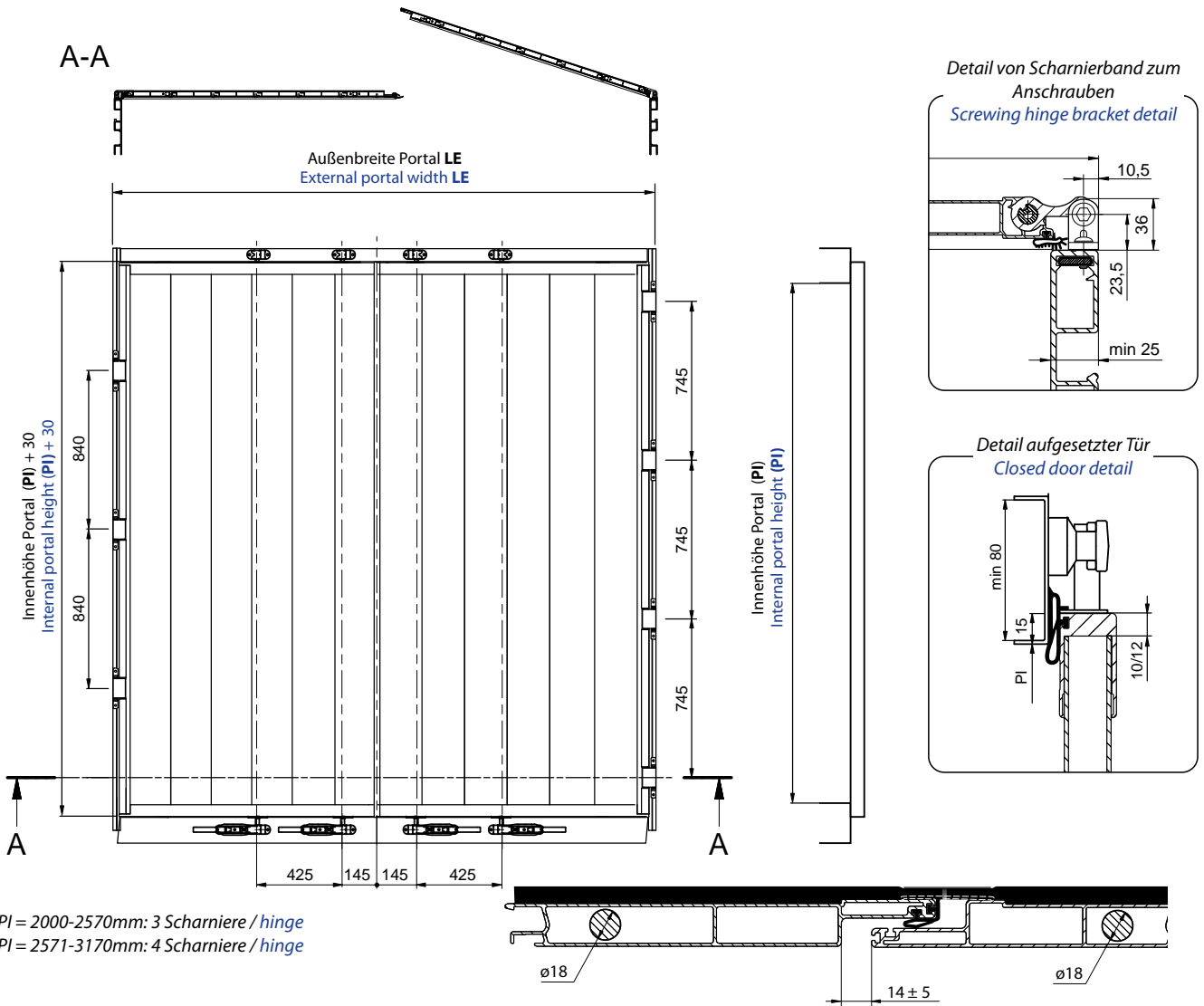
REAR DOORS





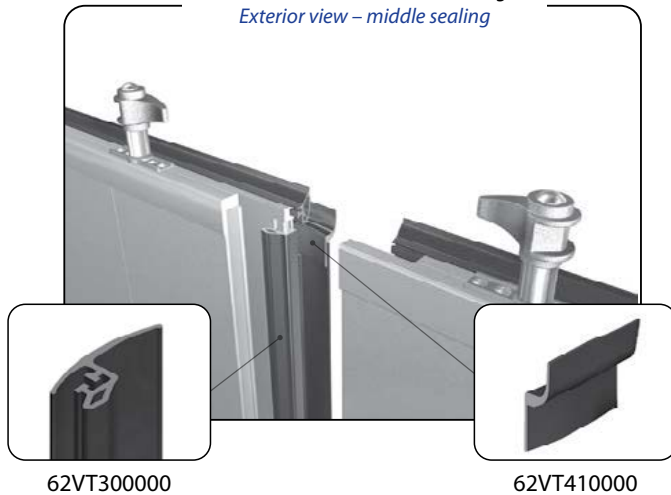
2023/07/31

PLANENAUFBAUTEN
TARPAULIN CONSTRUCTIONS

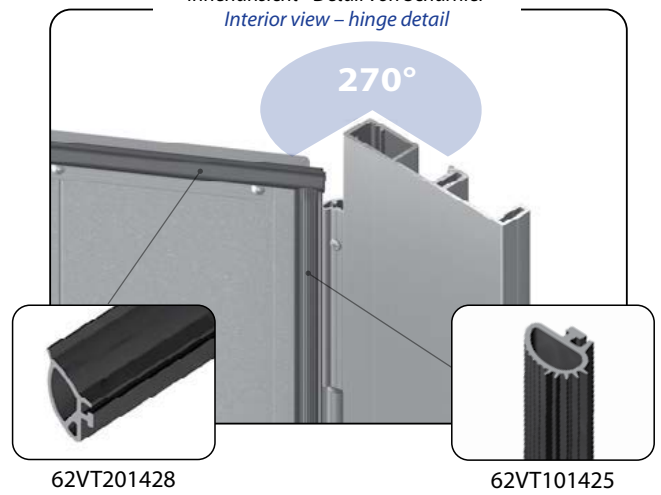


PI = 2000-2570mm: 3 Scharniere / hinge
PI = 2571-3170mm: 4 Scharniere / hinge

Außenansicht – Mittlere Dichtung
Exterior view – middle sealing



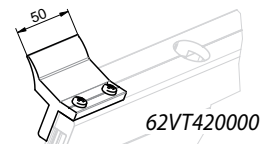
Innenansicht - Detail von Scharnier
Interior view – hinge detail



Zubehör / Related parts:

42344521AX (verzinkt/zn): Drehstange \varnothing 18mm, 3200mm / Lock bar \varnothing 18mm New, 3200mm

62VT420000 (Gummi/rubber): Deckel für Türspalte ALU (nur bei Anforderung) / Cover for ALU doors (on request)



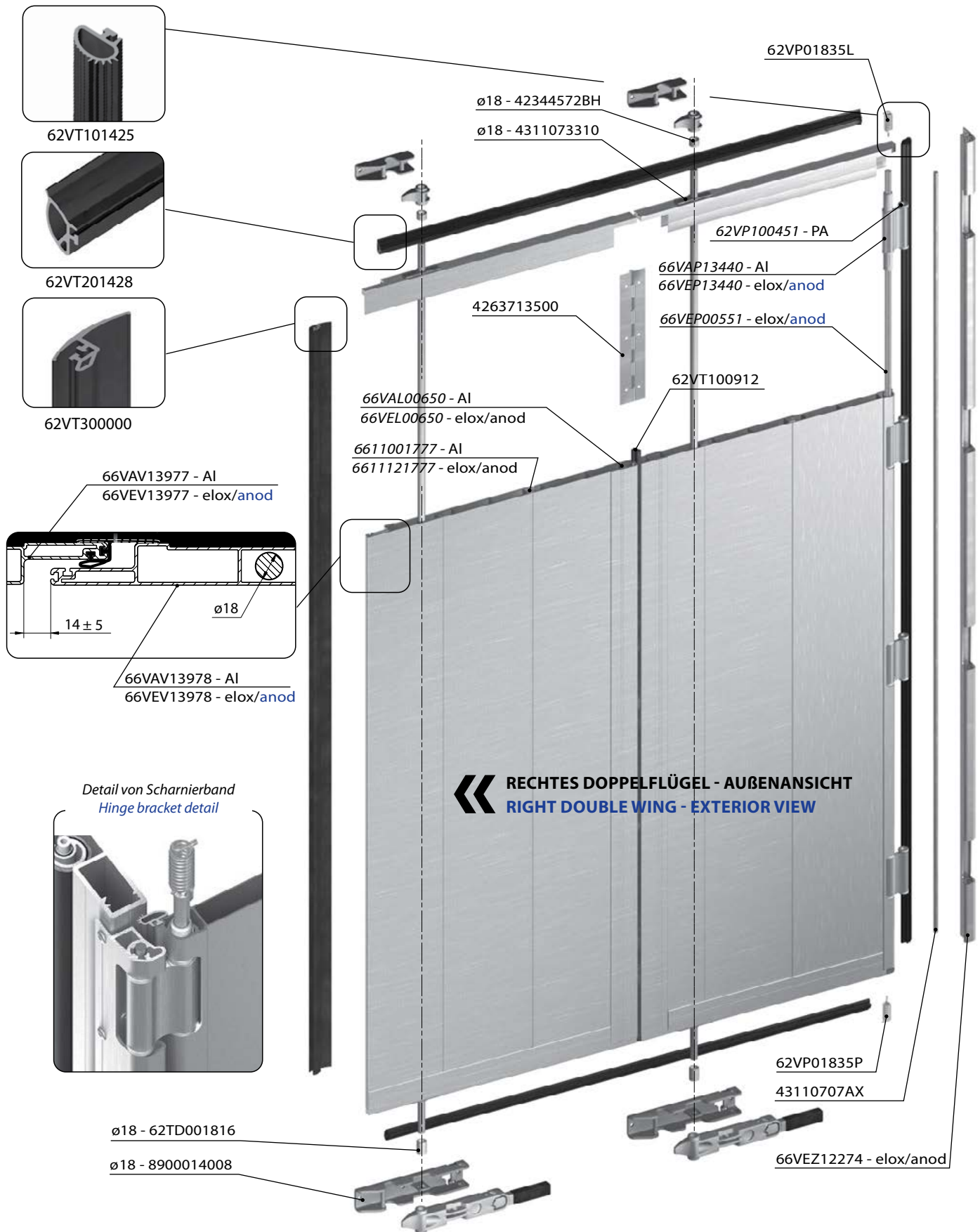
HECKTÜREN

REAR DOORS

VIERFLÜGELTÜR ALU / FOUR WINGS REAR DOORS ALU

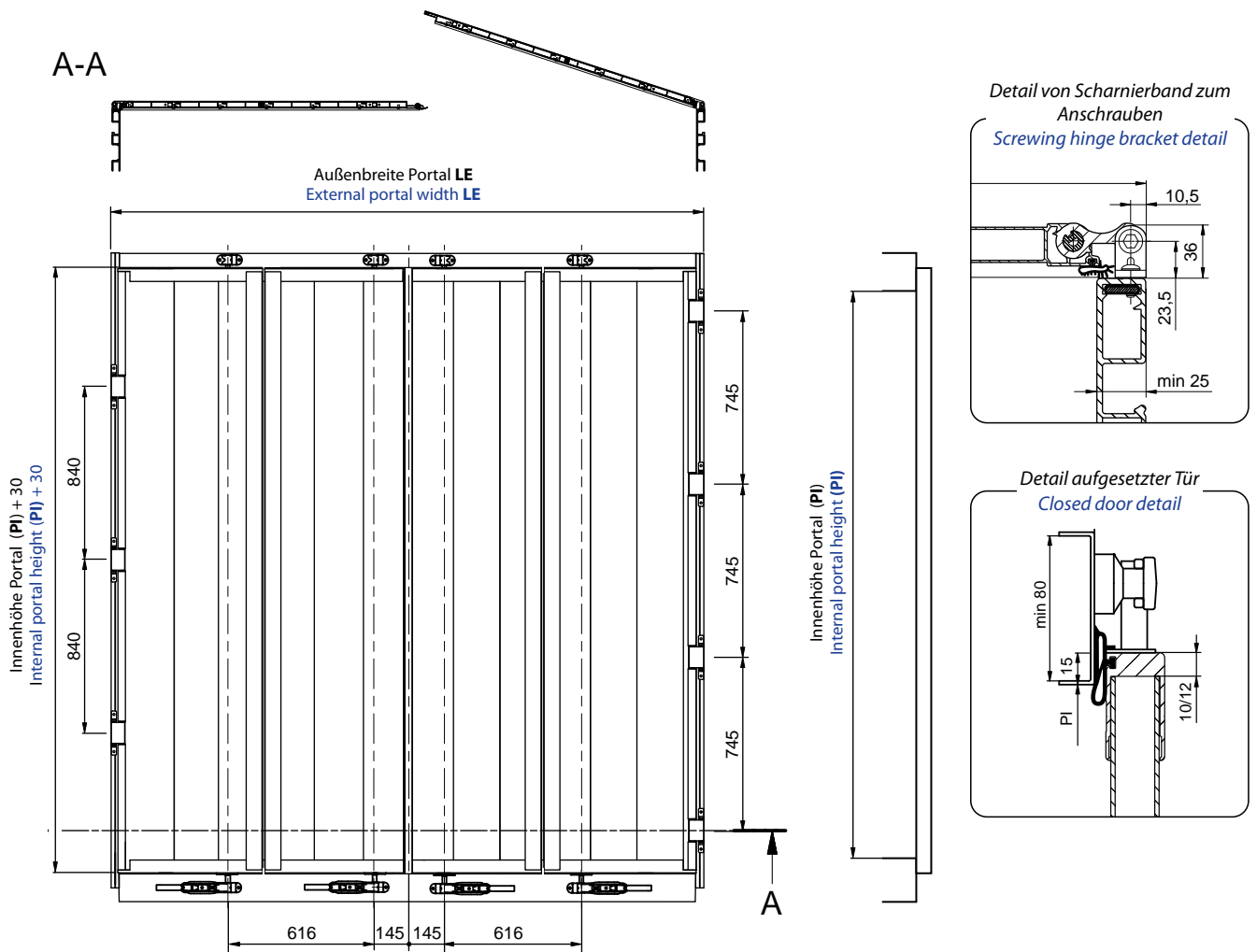
HECKTÜREN

REAR DOORS

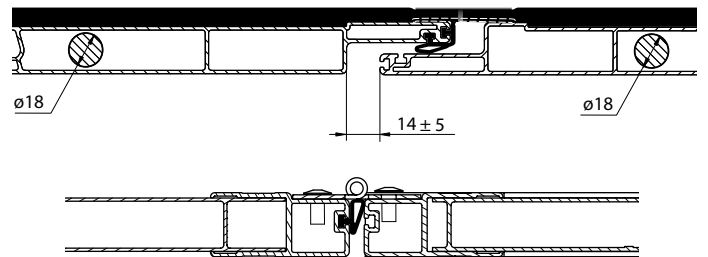
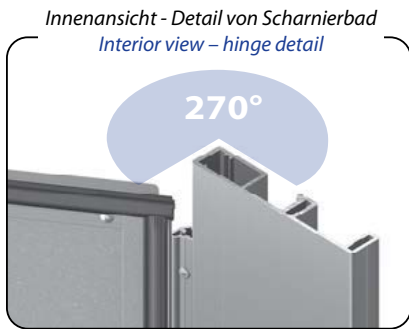




2023/07/31



PI = 2000-2570mm: 3 Scharniere / hinge
 PI = 2571-3170mm: 4 Scharniere / hinge



Detail von Scharnierband
Mounted hinges



62VT201428

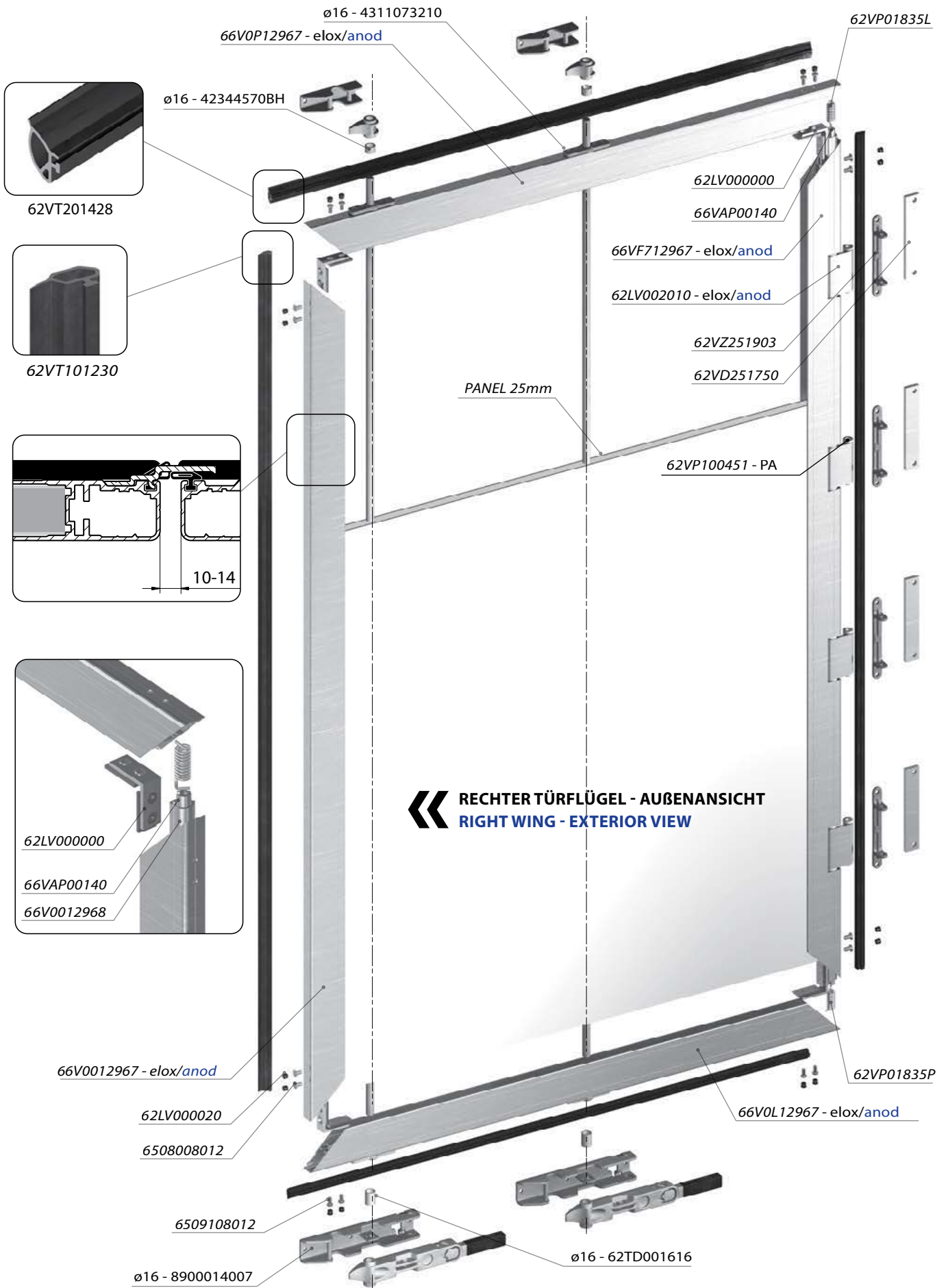


62VT100912

DOPPELFLÜGELTÜR ALU-PLATTENFÜLLUNG / TWO WINGS REAR DOORS ALU-PANEL

HECKTÜREN

REAR DOORS



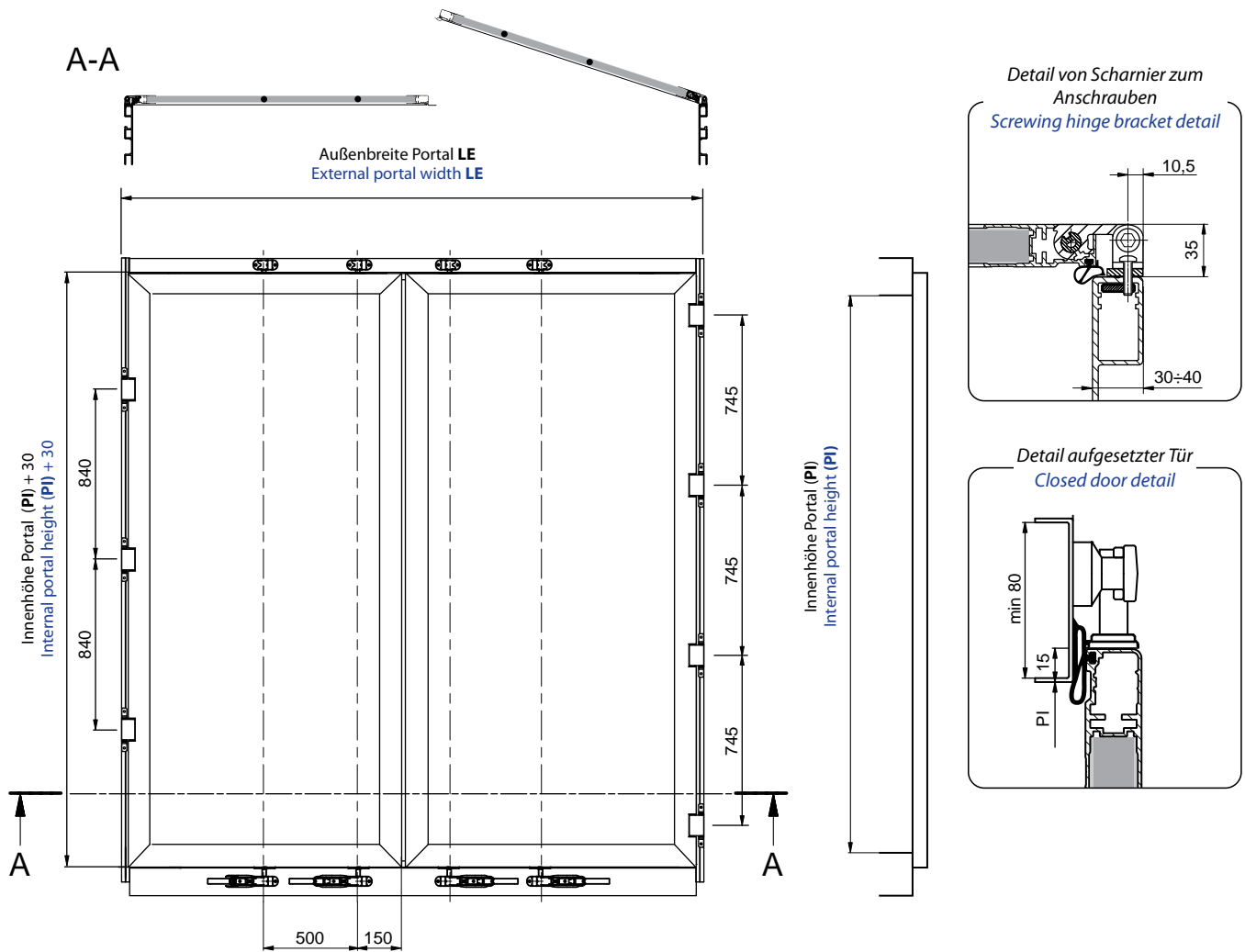
RECHTER TÜRLÜGEL - AUßENANSICHT
RIGHT WING - EXTERIOR VIEW





2023/07/31

PLANENAUFBAUTEN TARPAULIN CONSTRUCTIONS



HECKTÜREN

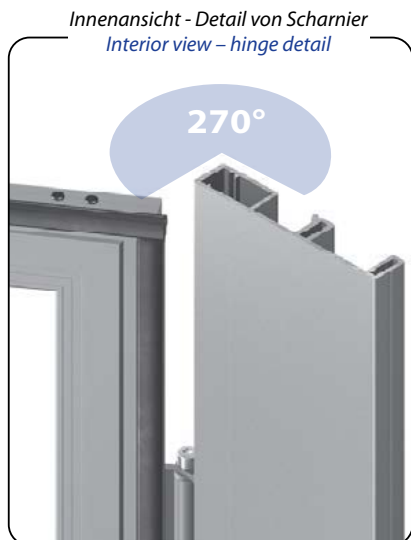
REAR DOORS

PI = 2000-2570mm: 3 Scharniere / hinge
PI = 2571-3170mm: 4 Scharniere / hinge



Technische Information / Technical information:

Standardabstand Drehstange beträgt 500mm. / Standard distance between rods for locks is 500mm.



Scharnierböcke / Hinge brackets

Außenansicht – Scharnierbock
Exterior view – screwing hinge



62VZ251903

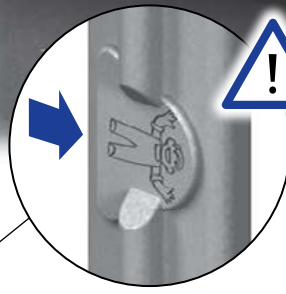
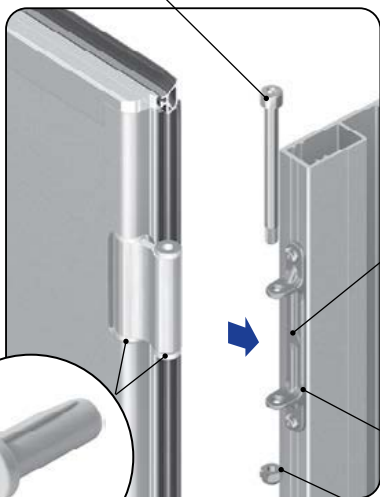
Detail von Scharnierband
Hinge bracket detail



M10x130 DIN 912

Geomet

659121G130



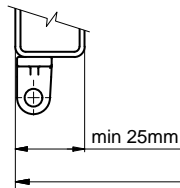
Außenseite
outside

Montage von Scharnierbock
Assembly of hinge tail

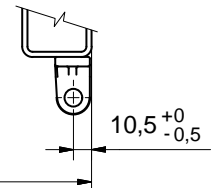
62VP100451

62VZ251903
Geomet

M10 DIN 958
6500391010



Außenbreite
External width



HECKTÜREN

REAR DOORS



Technische Information / Technical information:
Scharnierböcke werden **immer mit Kopf nach außen** montiert! /
Door hinges are mounted **head out!**



Außenseite
outside

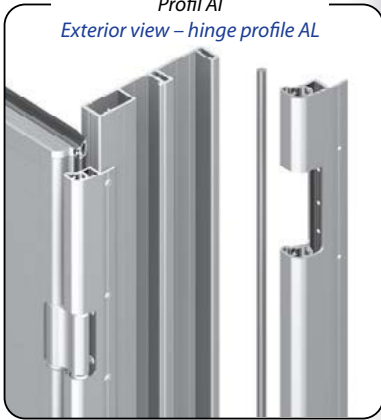




2023/07/31

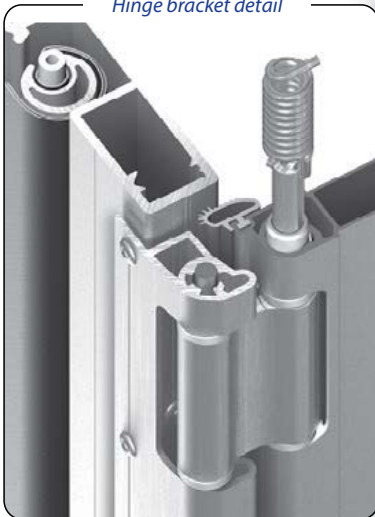


Außenansicht – Scharnierbock
Profil AL
Exterior view – hinge profile AL

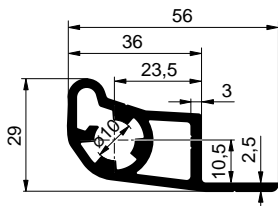


66VEZ12274

Detail von Scharnierband
Hinge bracket detail



HECKTÜREN



66VEZ12274

elox / anod

Scharnierprofil für Hecktür ALU
ALU rear door hinge profile flange

EN AW 6060

1,125 kg

m

43110707AX

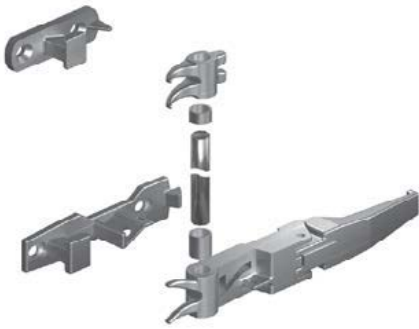
6,5x14,1 MONOBOLT St/St
6593802771

62VP100451

REAR DOORS



Verschlüsse für Hecktür / Rear gate locks



42344571B0	feuerverzinkt / hot-dip zn	
Verschluss Hecktür ø16mm Rear gate lock ø16mm, folding		
Stahl/steel	2,250 kg	Stk/pc



8900014007	Geomet	
Verschluss Hecktür ø16mm Rear gate lock ø16mm		
Stahl/steel	2,670 kg	m



B033120100	feuerverzinkt / hot-dip zn	
Verschluss Hecktür ø16mm Rear gate lock ø16mm		
Stahl/steel	2,750 kg	m

42344572B0	feuerverzinkt / hot-dip zn	
Verschluss Hecktür ø18mm Rear gate lock ø18mm, folding		
Stahl/steel	2,750 kg	Stk/pc

8900014008	Geomet	
Verschluss Hecktür ø18mm Rear gate lock ø18mm		
Stahl/steel	2,670 kg	m

B033100100	feuerverzinkt / hot-dip zn	
Verschluss Hecktür ø18mm Rear gate lock ø18mm		
Stahl/steel	2,936 kg	m

Drehstangenabstand / Rear lock position



Nur für Anfrage / Only on request





Stirnwand und Al-Rungen / Front wall and Al pillars



STIRNWAND UND AL-RUNGEN

FRONT WALL AND AL PILLARS

DE

Aluminium-Rungen sind ein Bestandteil vom Aufbau CS MAX, CS MIDI und CS MINI werden in vormontiertem Zustand und vorgebohrt für Befestigung zum Fahrzeugrahmen und für Montage vom Dach geliefert. Vorderrungen können auf Wunsch inklusive Stirnwand geliefert werden. Hubdachsystem kann in die Rungen vormontiert werden.

EN

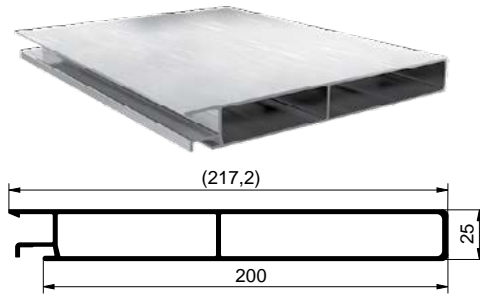
Aluminium pillars are part of the CS MAX construction and are provided prepared with holes for frame and roof mounting. Front pillars could be assembled together with front wall. It is possible to mount roof lifting mechanism into the pillars.

BORDWANDPROFILE / SIDEBOARDS PROFILES

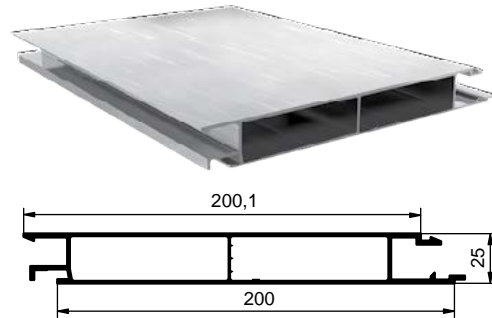
STIRNWAND UND AL-RUNGEN

FRONT WALL AND AL PILLARS

6611008196	Al
6611128196	elox / anod
Oberes Profil Eurolock 200mm Top profile 200mm	
AlMgSi 0,5	2,520 kg m



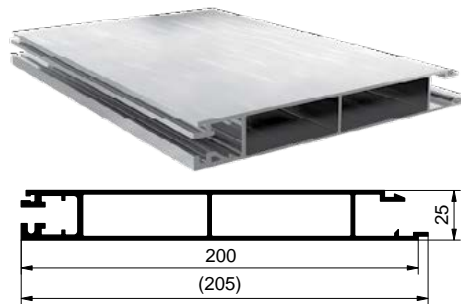
6611001777	Al
6611121777	elox / anod
Mittelprofil Eurolock 200mm Middle profile Eurolock 200mm	
AlMgSi 0,5	2,215 kg m



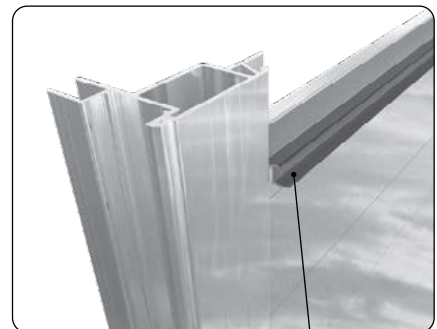
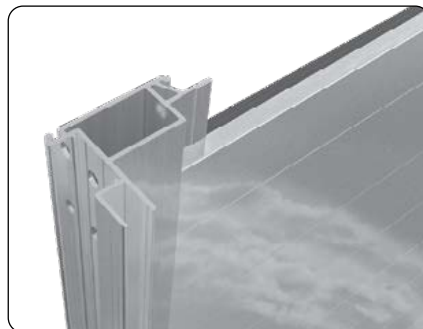
6611007948	Al
6611127948	elox / anod
Unteres Profil mit Dichtung Eurolock 100mm Bottom profile Eurolock with seal 100mm	
AlMgSi 0,5	1,620 kg m



6611007784	Al
6611127784	elox / anod
Unteres Profil mit Dichtung Eurolock 200mm Bottom profile Eurolock with seal 200mm	
AlMgSi 0,5	2,680 kg m



1001063563



4113237500



Zubehör / Related parts:

1001063563: Dichtung für Profil Eurolock grau (PVC) / Bottom profile seal Eurolock

F100100244: Quadratrohr 20x20x2mm / Square tube, 20x2, AlMgSi0,5, 0.389kg/m

4113237500: Dichtung PVC 20/21,5mm, grau/schwarz, 5m / Seal PVC 20/21.5mm, grey/black

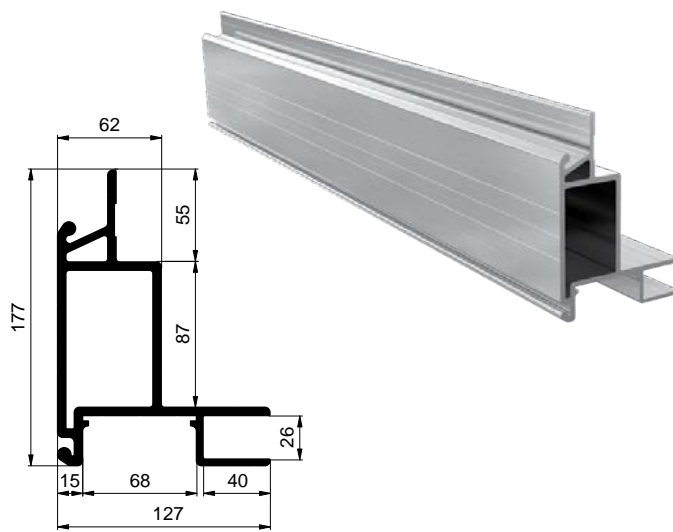


1001063563

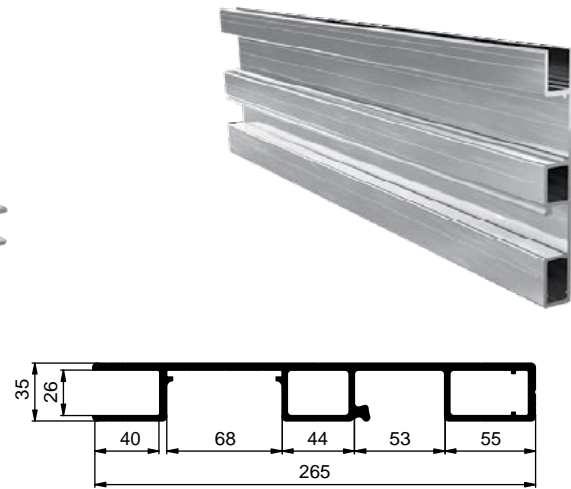


4113237500



**Vorderrungen und Hinterrungen CS MAX / FRONT AND REAR PILLARS CS MAX**

Vorderrunge / front pillar



Hinterrunge / rear pillar

Artikel-Nr. Katalogue No.	Artikel / Name	Länge L Length L [mm]	Material	Oberfläche Coating	Gewicht Weight [kg]
66OAP17712	Vorderrunge CS MAX Pillar profile CS MAX front	3300	AlMgSi 0,7	Al	25,555
66OP177127		3300	AlMgSi 0,7	elox anod	25,555
66OAP17713		3150	AlMgSi 0,7	Al	24,393
66OP177137		3150	AlMgSi 0,7	elox anod	24,393
66OAP17714		3000	AlMgSi 0,7	Al	23,232
66OP177147		3000	AlMgSi 0,7	elox anod	23,232
66OAP17715		2800	AlMgSi 0,7	Al	21,683
66OP177157		2800	AlMgSi 0,7	elox anod	21,683

Artikel-Nr. Katalogue No.	Artikel / Name	Länge L Length L [mm]	Material	Oberfläche Coating	Gewicht Weight [kg]
66OAZ03526	Hinterrunge CS MAX Pillar profile CS MAX rear	3300	AlMgSi 0,7	Al	22,855
66OZ035265		3300	AlMgSi 0,7	elox anod	22,855
66OAZ03525		3150	AlMgSi 0,7	Al	21,820
66OZ035255		3150	AlMgSi 0,7	elox anod	21,820
66OAZ03524		3000	AlMgSi 0,7	Al	20,778
66OZ035245		3000	AlMgSi 0,7	elox anod	20,778
66OAZ03523		2800	AlMgSi 0,7	Al	21,683
66OZ035235		2800	AlMgSi 0,7	elox anod	21,683

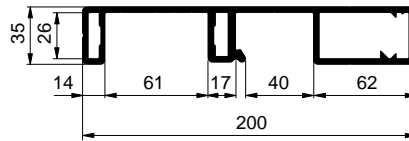
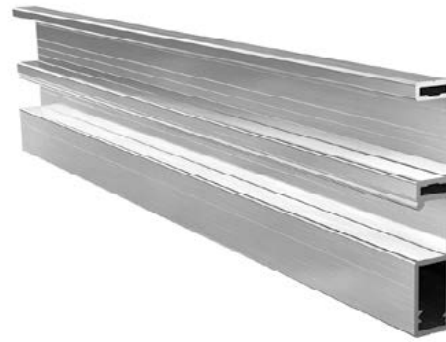
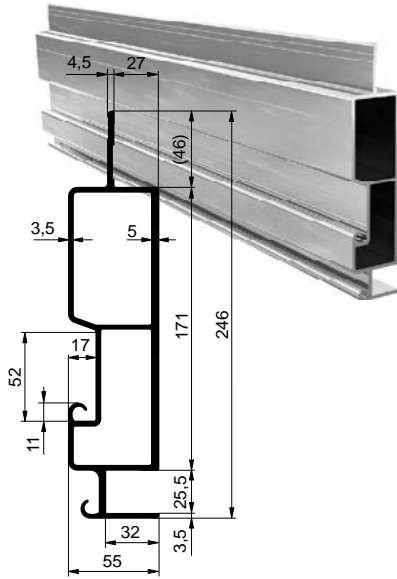
**Technische Information / Technical information:**

Al-Rungen werden als Satz inklusive Eckverbinder geliefert. Weitere Infos finden Sie in Montageanleitung.

Mounting set is included in the Al pillars. For additional information please read assembly instruction.

VORDERRUNGEN UND HINTERRUNGEN CS MIDI / FRONT AND REAR PILLARS CS MIDI

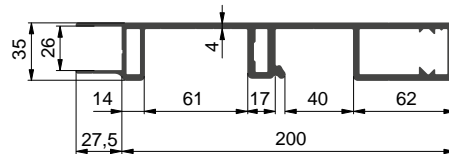
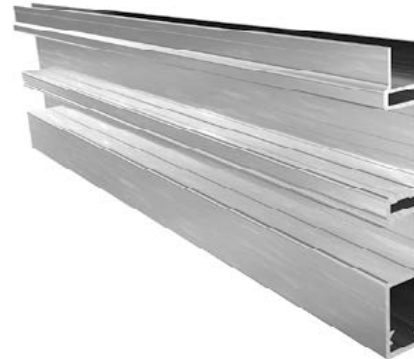
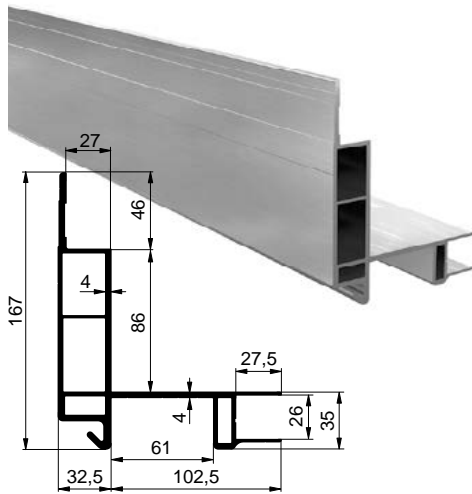
STIRNWAND UND AL-RUNGEN



66KA309800	AI
66KE309800	elox / anod
Vorderrunge CS MIDI Stirn Pillar profile CS MIDI front	
AlMgSi 0,7	6,686 kg m

66K0AZ2000	AI
66K0EZ2000	elox / anod
Hinterrunge CS MIDI Pillar profile CS MIDI rear	
AlMgSi 0,7	5,163 kg m

FRONT WALL AND AL PILLARS



66K0AP1090	AI
66K0EP1090	elox / anod
Vorderrunge CS MIDI 135mm Pillar profile CS MIDI front 135mm	
AlMgSi 0,7	5,539 kg m

66K0Z14358	AI
66K2Z14358	elox / anod
Hinterrunge CS MIDI 2024 Pillar profile CS MIDI rear 2024	
AlMgSi 0,7	5,413 kg m



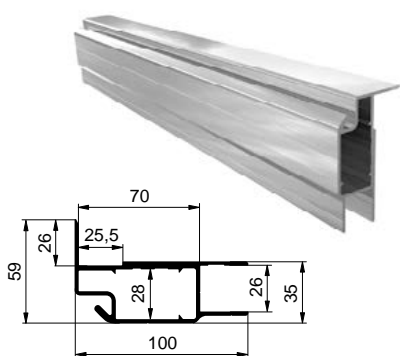
Technische Information / Technical information:

Al-Rungen werden als Satz inklusive Eckverbinder geliefert. Weitere Infos finden Sie in Montageanleitung.
Mounting set is included in the Al pillars. For additional information please read assembly instruction.

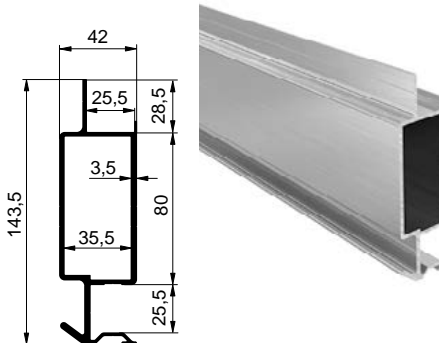




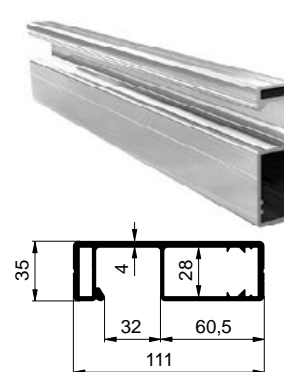
VORDERRUNGEN UND HINTERRUNGEN CS MINI / FRONT AND REAR PILLARS CS MINI



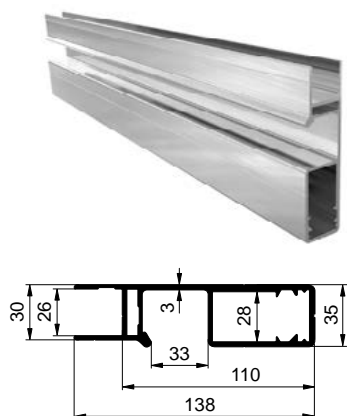
6600013575	Al
6612013575	elox / anod
Vorderrunge CS MINI Pillar profile CS MINI front	
EN AW 6063	2,228 kg m



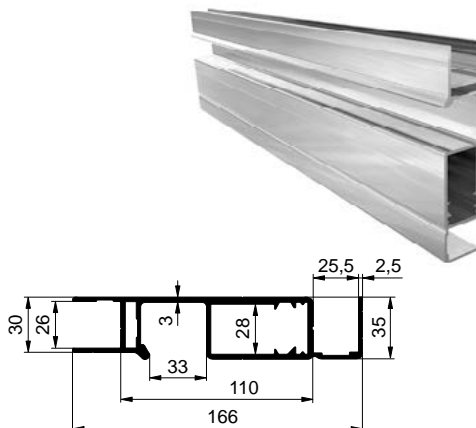
6600014347	Al
6612014347	elox / anod
Vorderrunge CS MINI Stirn 2023 Pillar CS MINI profile head-on 2023	
EN AW 6063	2,818 kg m



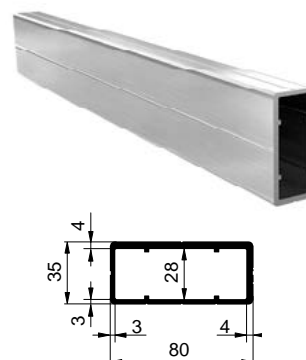
6612013553	elox / anod
Hinterrunge CS MINI 111 elox 2021 Hinterrunge CS MINI 111 elox 2021	
EN AW 6063	2,918 kg m



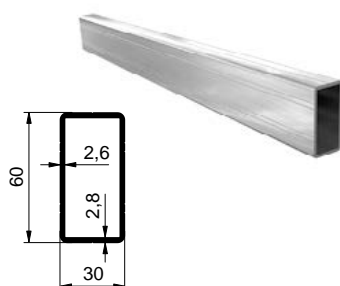
6600013555	Al
6612013555	elox / anod
Hinterrunge CS MINI 110 (138) Pillar profile CS MINI 110 (138)	
EN AW 6063	2,908 kg m



6600013554	Al
6612013554	elox / anod
Hinterrunge CS MINI 110 (166) Pillar profile CS MINI 110 (166)	
EN AW 6063	3,181 kg m



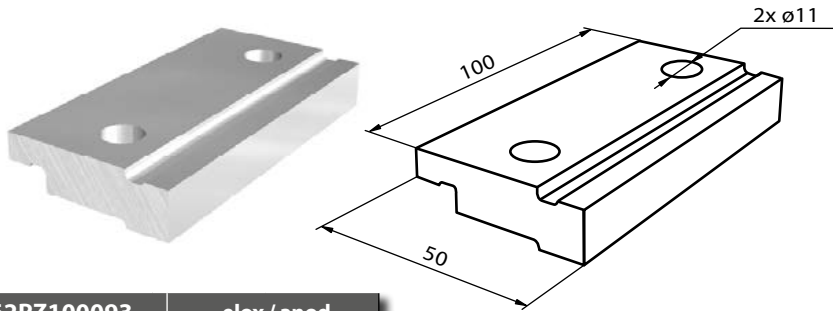
66K0EU0800	elox / anod
Runge CS MINI universal 80x35mm Pillar profile CS MINI universal 80x35mm	
AlMgSi 0,7	2,081 kg m



6600012891	Al
6612012891	elox / anod
Profil 60x30x2,6mm mit Rille Profile 60x30x2,6mm groove	
EN AW 6063	1,185 kg m



STIRNWANDSICHERUNG / FRONT WALL LOCKING

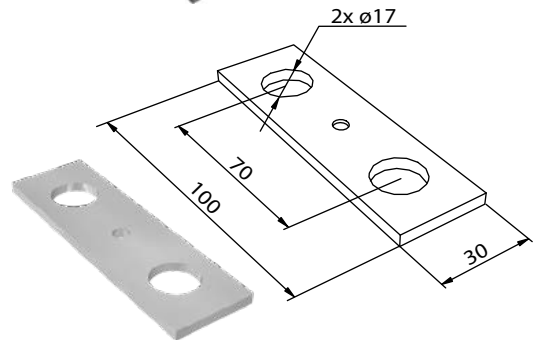
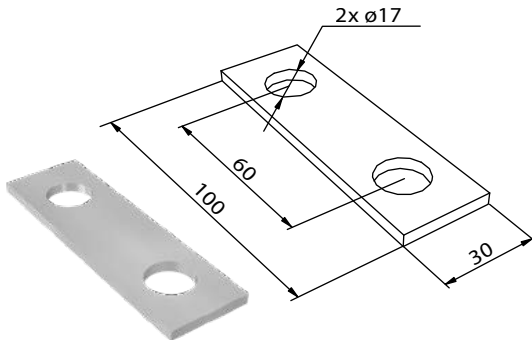
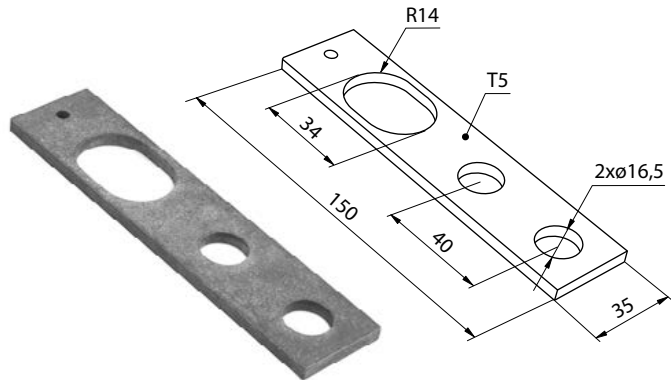


62PZ100093

62PZ100093	elox / anod	
Stirnwandsicherung 100x50mm Front end holding 100x50mm		
Al	0,170kg	Stk/pc

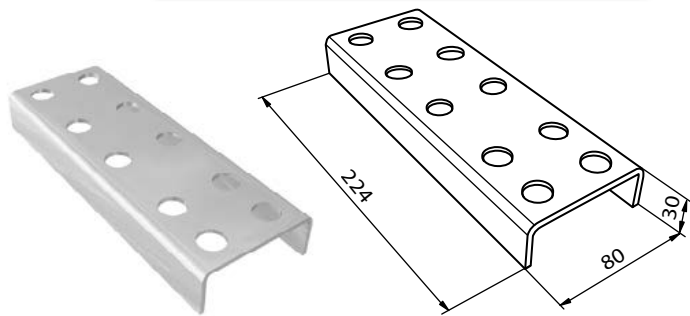
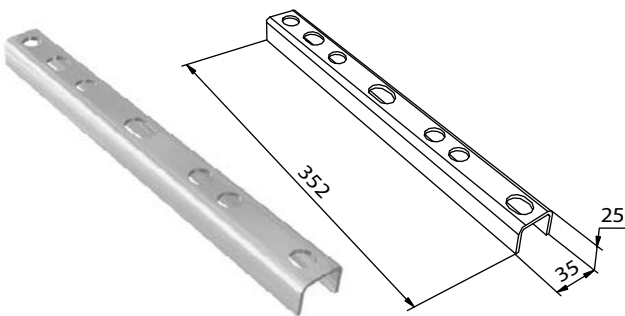
VERSTÄRKUNG FÜR AL-RUNGEN / AL PILLAR SUPPORTS

62CS352600	dif. zn / diff. zn		➔
Verstär. f.Runge CS MINI Ecke 70/90 Reinforced pillar CS MINI corner 70/90			
Stahl/steel	0,153 kg	Stk/pc	



62PP100030	verzinkt / zn	
Unterlage für Schraube 100x30/60mm Screw plate 100x30/60mm		
Stahl/steel	0,08 kg	Stk/pc

62CS100030	verzinkt / zn	
Unterlage für Schraube CS 100x30mm Screw plate CS 100x30mm		
Stahl/steel	0,08 kg	Stk/pc



62CS352539	feuerverzinkt / hot-dip zn	
Verstärkung für Runge 35x25x352 UNI Pillar reinforcement 32x25x352 UNI		
Stahl/steel	0,600 kg	Stk/pc

62CS803022	feuerverzinkt / hot-dip zn	
Verstärkung für Runge CS MAX 80x30x224mm Front pillar CS MAX reinforcement 80x30x224mm		
Stahl/steel	0,560 kg	Stk/pc

STIRNWAND UND AL-RUNGEN

FRONT WALL AND AL PILLARS





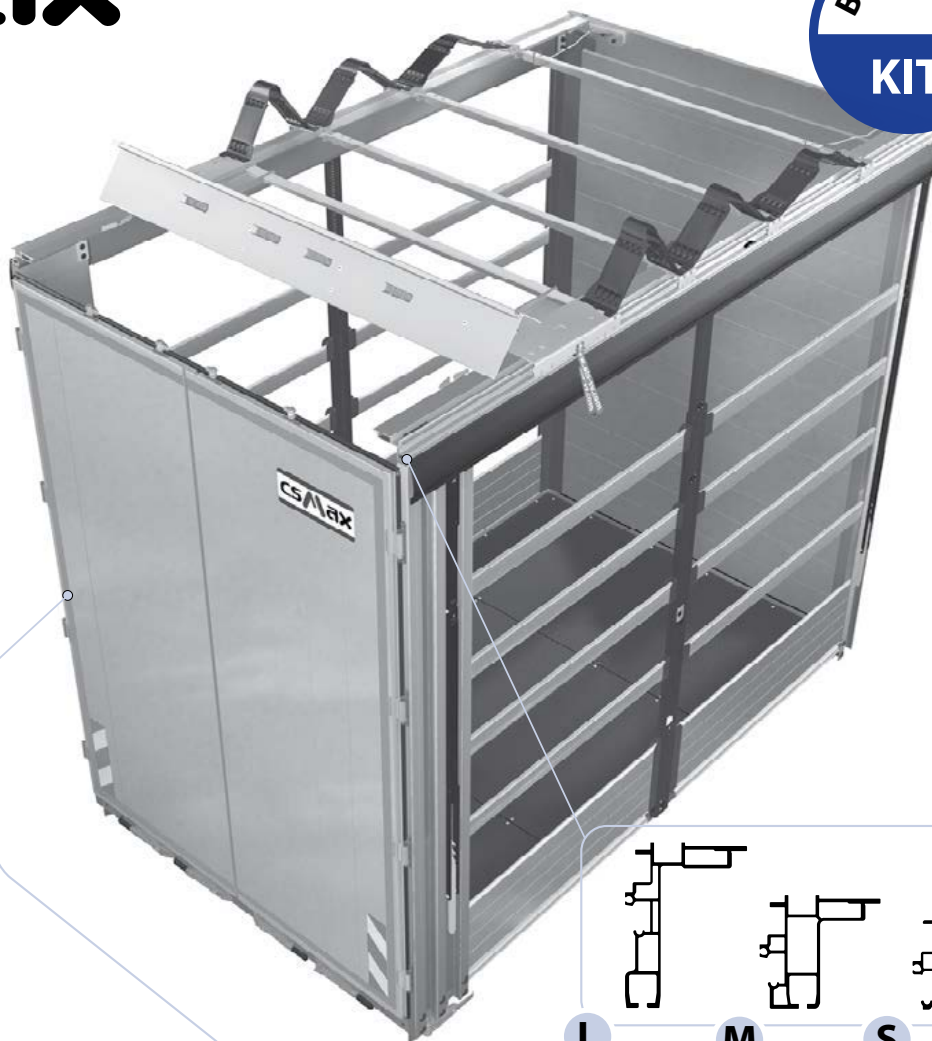
2023/07/31

PLANENAUFBAUTEN
TARPAULIN CONSTRUCTIONS



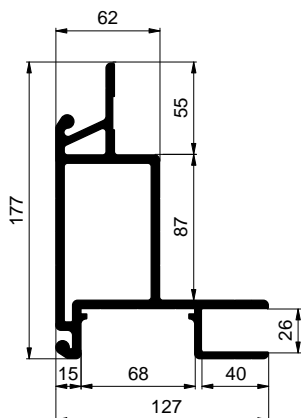
CSMax

BAUSATZ
KIT

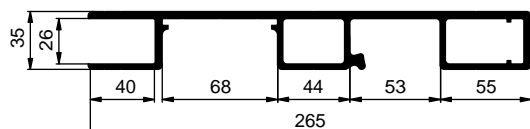


AUFBAU CS MAX

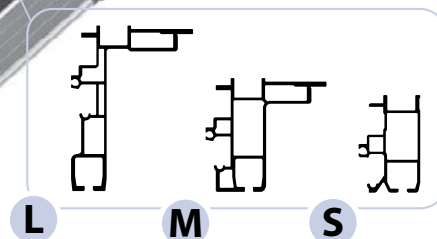
CS MAX BODY



Vorderrunge / front pillar



Hinterrunge / rear pillar



L

M

S

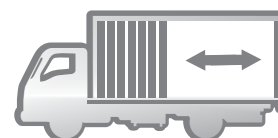
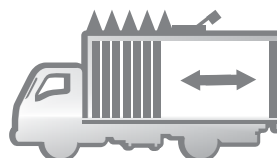
Zertifizierung EN 12642-XL

DE

CS MAX:
Moderner Aluminium-Aufbau bestimmt für maximales Ladevolumen. Dieser Baukasten ermöglicht viele Ausführungen. Leichter Bausatz wird in vormontiertem Zustand nach genaue Spezifikation vom Kunden hergestellt. Einzelne Teile finden Sie im speziellen Katalog, Einfache Montage ist in der Montageanleitung abgebildet.

EN

CS MAX:
Modern aluminum body is provided for maximum loading capacity. Modular construction lets to have different variants. Light aluminum kit is provided in prefabricated stage for accurate assembly of the body. Separate parts for body are listed in catalogue and assembly instruction is provided in assembly manual.



ALU-SV CZ
www.alu-sv.com

TSCHECHIEN / CZECH REPUBLIC:
Průmyslová 1445/2, 102 00 Praha 10, Tel.: +420 266 090 511, E-Mail: verkauf@alu-sv.com, sales@alu-sv.com
Technische Änderungen vorbehalten. / Subject to technical changes.

3.9.A.

MUSTERAUFBAUTEN / EXAMPLES



AUFBAU CS MAX



*Lang-LKW CS MAX mit Aluminium-Hintertür und
Aluminium-Überfahrbrücke
Drive through tandem CS MAX with aluminum rear doors and ramp*

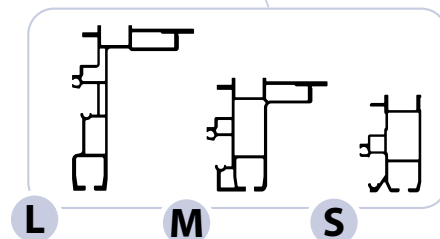
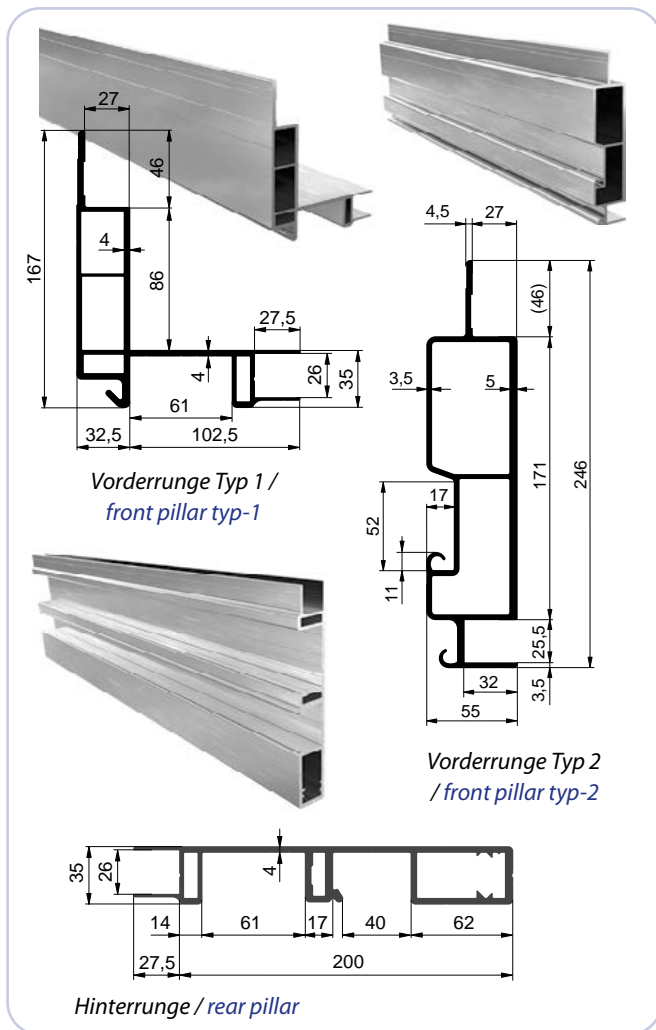
CS MAX BODY

« *Aluminium-Überfahrbrücke ALU-SV und 4-Flügel-Tür
Aluminum ramp ALU-SV and 4-wing front doors*





2024/02/16

PLANENAUFBAUTEN
TARPAULIN CONSTRUCTIONS**S M I D I****BAUSATZ
KIT**

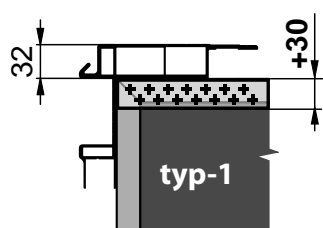
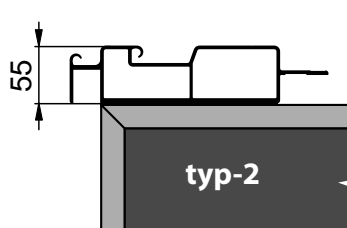
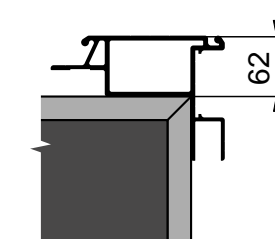
AUFBAU CS MIDI

DE**CS MIDI:**

Aufbau CS MIDI stellt eine Zwischenstufe zwischen CS MAX und CS MINI dar. Leichte Aluminium-Konstruktion kann auch mit Hubdachsystem geliefert werden und bietet an eine Menge an Varianten in Kombination mit Schiebeverdeck Sesam Slimliner L, M, S oder Festdach CS FIX. Absenkung der Vorderrungen beträgt nur 32,5mm, was ein Platzersparnis vom 30mm im Vergleich zu CS MAX einbringt. Lieferung erfolgt in vormontiertem Zustand nach genauer Spezifikation vom Kunden.

EN**CS MIDI:**

Body CS MIDI is result of our intention to create kit with specifications between our current product lines CS MINI and CS MAX. It has lightweight construction which offers roof lifting and a lot more possibilities in combination with sliding roofs Sesam Slimliner S, M, L or our solid roof CS FIX. Overreach of front pillars is only 32,5mm, which bring reduction of space of 30mm needed in comparison with pillar CS MAX. CS MIDI is delivered as pre-assembled kit, based on specific requirements of customer.

**S M I D I****S M I D I****CS Max**

CS MIDI BODY

ALU-SV CZ
www.alu-sv.com**TSCHECHIEN / CZECH REPUBLIC:**

Průmyslová 1445/2, 102 00 Praha 10, Tel.: +420 266 090 511, E-Mail: verkauf@alu-sv.com, sales@alu-sv.com
Technische Änderungen vorbehalten. / Subject to technical changes.

3.9.C.

MUSTERAUFBAUTEN / EXAMPLES



AUFBAU CS MIDI

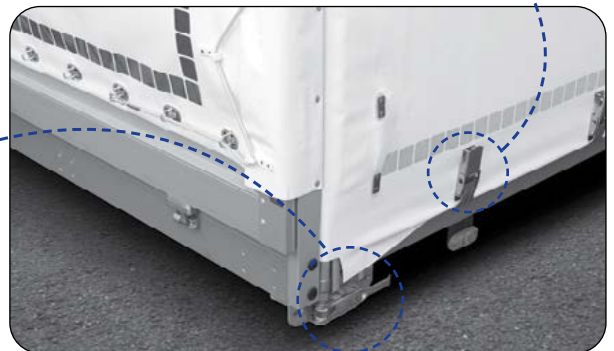


Aufbau CS MIDI mit einem Festdach und Aluminium-Seitenrungen
CS MIDI kit with fixed roof and steel side pillars

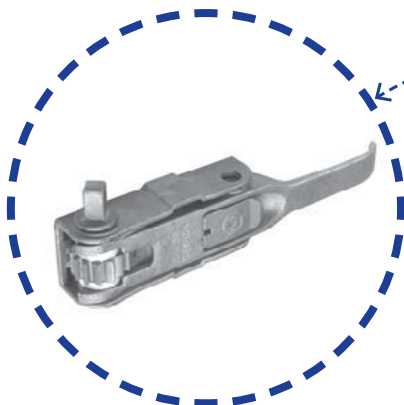


Laufschienenprofil für das Festdach CS FIX
Guide rail profile for fixed roof CS FIX

CS MIDI BODY



Vorder- und Hinterbeplanung mit seitlichem Spannsystem
Side and rear tarpaulin with side ratchet

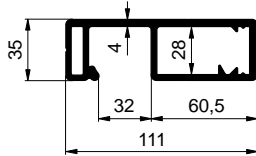




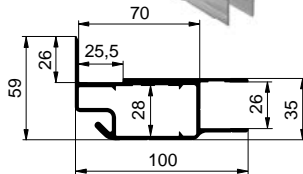
2024/02/16



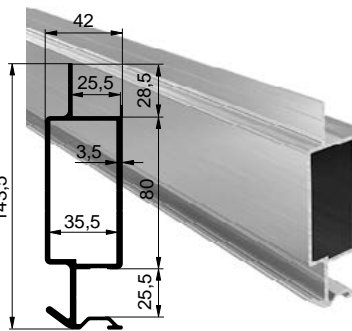
EMINI



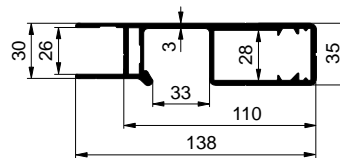
Hinterrunge
rear pillar



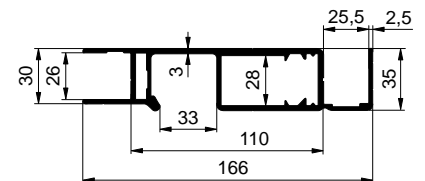
Vorderrunge mit Einfas
front pillar



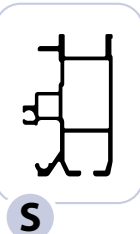
Vorderrunge Stirn
front flat pillar



Hinterrunge für Hecktür
pillar 110 (138)



Hinterrunge mit Einfas
pillar 110 (166)



AUFBAU CS MINI

CS MINI BODY

DE

CS MINI:

Einfacher Bausatz mit neuen Al-Rungen bestimmt für Fahrzeuge mit Gesamtgewicht bis 7,5t CS MINI bietet Aufbauten mit festem oder verschiebbarem Planengestell an. Kombination von CS MINI und Schieberverdeck Sesam S ist bis zu **Länge 8,5m möglich**.

EN

CS MINI:

Simple construction with new aluminum pillars designed for vehicles up to 7,5t. CS MINI a variety of mini truck with fixed or movable structures. CS MINI in combination with the Mini convertible roof Sesame S can be used in **lengths up to 8,5m**.

HUBDACHSYSTEM / ROOF LIFTING

EMINI

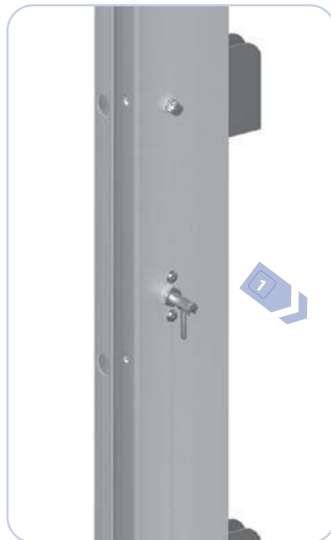
Unsere Lösung ermöglicht
Höhenabsenkung von 300mm.

Our solution
for lowering the roof by 300mm.



AUFBAU CS MINI

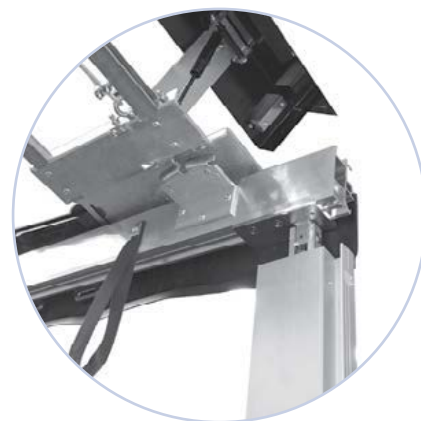
CS MINI BODY



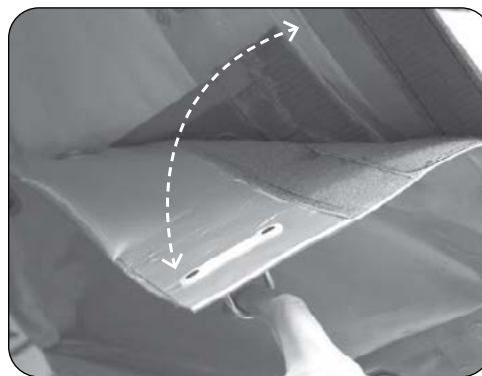


2023/07/31

PLANENAUFBAUTEN TARPAULIN CONSTRUCTIONS



AUFBAU CS MINI



*Tasche mit Klettverschluss
Secured with a velcro*

*Plane für den Aufbau mit Hubdachsystem
« Tarpaulin used with lifting roof.*

CS MINI BODY





**Diese Tabelle gibt an, welche Rungen und Dachgurtprofile laut Fahrzeuggesamtgewicht einsetzbar sind.
This table gives the normal use of the pillars. In special bodies, the suitability of columns consult with ALU-SV**

Rungen / Aufbau typ Pillars / Body construction	Max. Außenmaße vom Aufbau (m) Länge x Höhe (max. Breite 2,55m) Max. external dimensions of the body length x height (max. width 2,55)	Gesamtgewicht Total vehicle weight					
		3,5 t	5t	7,5t	12t	18t	26t
CS MAX (Dach / Roof S)	bis/ till 8,5 × 3,15				×	×	
CS MAX (Dach / Roof M)	bis/ till 13,6 × 3,15				×	×	
CS MAX (Dach / Roof L)	bis/ till 13,6 × 3,15				×	×	
CS MAX laut Zert. EN 12642 XL CS MAX with EN 12642 XL	bis/ till 9,6 × 3,1						×
CS MAX mit LBW hinten CS MAX with rear rear liftgate	bis/ till 7,4 × 2,8				×	×	
CS MIDI (Dach / Roof S)	bis/ till 8,5 × 3,00		×	×	×		
CS MIDI (Dach / Roof M)	bis/ till 9,5 × 3,00			×	×		
CS MIDI (Dach / Roof L)	bis/ till 9,5 × 3,00			×	×		
CS MIDI mit LBW hinten CS MIDI with rear liftgate	bis/ till 6,0 × 2,5		×	×			
CS MINI (Dach / Roof S)	bis/ till 6,0 × 2,6	×	×	×			
CS MINI mit Hecktür CS MINI with rear doors	bis/ till 4,0 × 2,2	×	×				
CS MINI mit LBW hinten CS MINI with rear liftgate	bis/ till 4,0 × 2,2	×					
CS MINI mit zwei Fahrpositionen** CS MINI with roof lifting**	bis/ till 5,0 × 2,6*	×	×				
KIMAX mit zwei Fahrpositionen*** KIMAX with roof lifting***	bis/ till 5,0 × 2,7*	×	×				


Technische Information / Technical information:

Die o.a. Tabelle betrifft Standardaufbauten. In Sonderfällen empfehlen wir den Rungentyp mit unserem Vertrieb zu besprechen.

* Höhe angegeben in zweiter Fahrposition

** Nur mit Dachgurtprofil Small möglich, nicht mit Hecktür oder LBW hinten kombinierbar

*** nicht mit Hecktür oder LBW hinten kombinierbar

This table is valid for normal use of pillars. Any special conditions must be discussed with company ALU-SV

** Height is for 2nd driving position*

*** Can be used only with Small guiding profile. Not possible to use with rear doors or liftgate.*

**** Cannot be used with rear doors or liftgate.*



DE

KOFFERAUFBAUTEN

- 4.1 Kofferaufbauten ARCAL
- 4.2 Rollläden
- 4.3 Kleidungstransport
- 4.4 Aluminiumprofile
- 4.5 Verschlüsse
- 4.6 Scharniere
- 4.7 Dichtungen

EN

BOX TYPE BODIES

- 4.1 Box type bodies ARCAL
- 4.2 Shutters
- 4.3 Clothes transportation
- 4.4 Aluminium box profiles
- 4.5 Locks for box
- 4.6 Box hinges
- 4.7 Seals

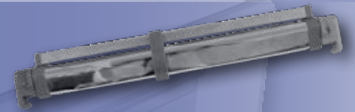
4.1



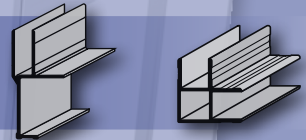
4.2



4.3



4.4



4.5



4.6



4.7

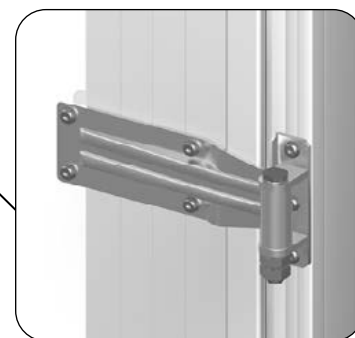
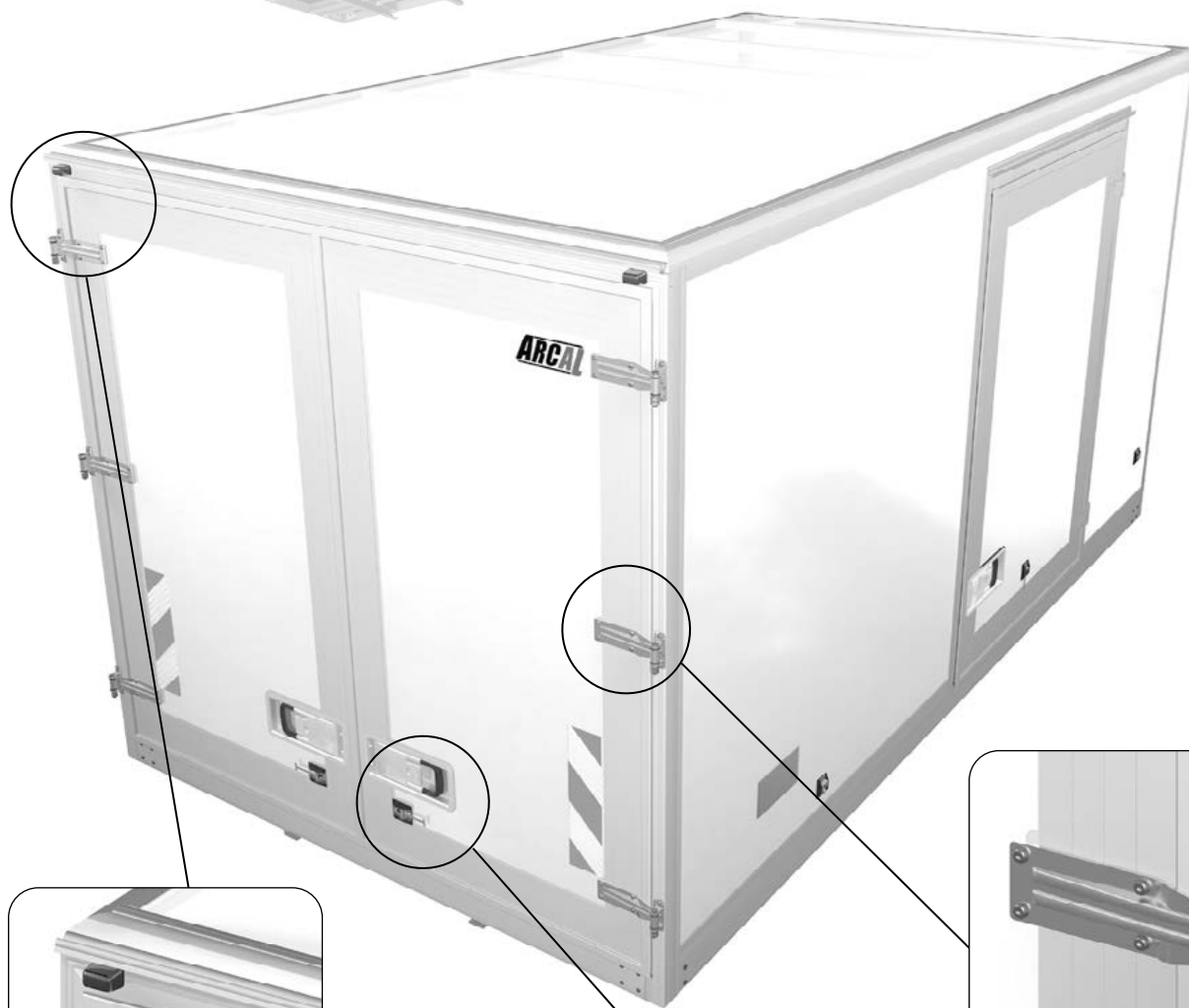
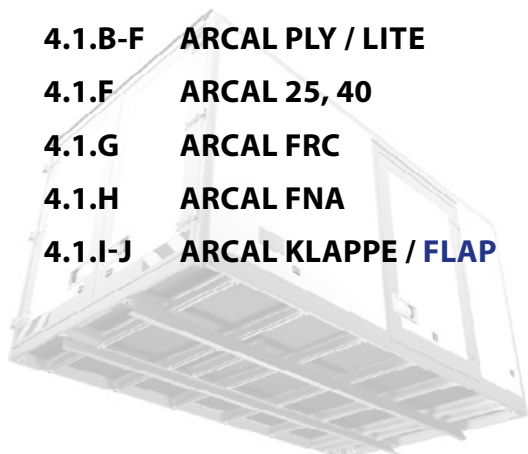




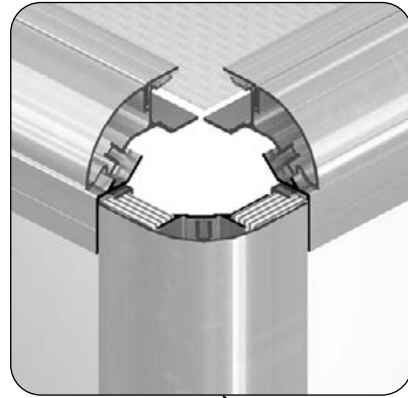
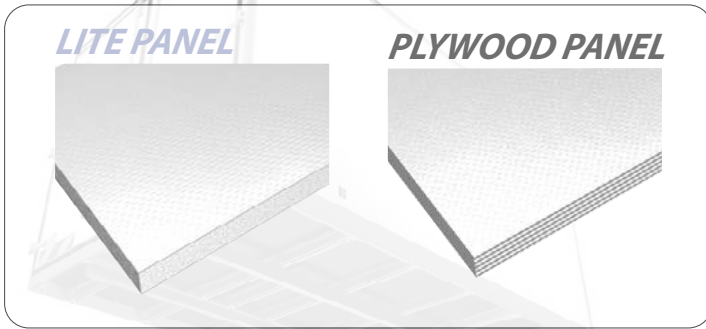


Kofferaufbauten ARCAL / Box type bodies ARCAL

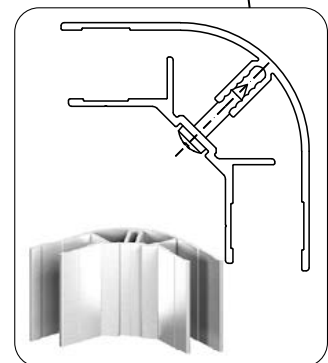
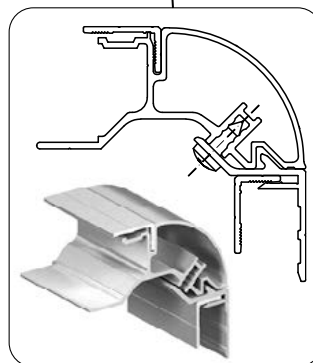
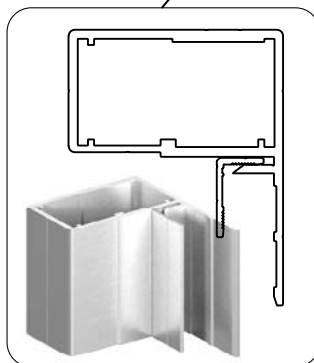
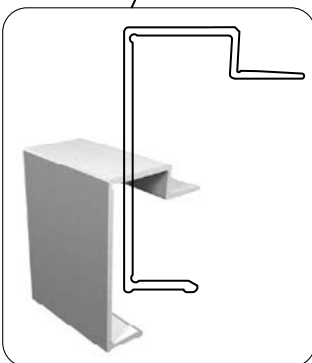
- 4.1.B-F ARCAL PLY / LITE
- 4.1.F ARCAL 25, 40
- 4.1.G ARCAL FRC
- 4.1.H ARCAL FNA
- 4.1.I-J ARCAL Klappe / **FLAP**



ARCAL PLY
LITE



GEWICHT NUR 425KG **WEIGHT ONLY 425kg**
(Koffer 4x2x2m inklusive Boden und Rahmen) (box 4x2x2m including floors and frame)



KOFFERAUFBAUTEN ARCAL

BOX TYPE BODIES ARCAL



**DE**

Kofferaufbau besteht aus Plywood- oder Composite-Platten und GFK-Laminat. Plattenstärke 14, 17, 20 oder 24mm.

Maximale Maße von Koffer ARCAL PLY

Maximale Außenlänge	13 700mm (ohne Komplettmontage nur als Bausatz)
Maximale Außenbreite	2 550mm (falls nicht anders angegeben)
Maximale Außenhöhe	2 880 (entspricht Innenhöhe von 2 700mm)

Oberflächenbehandlung von Koffer ARCAL PLY

Standardausführung (falls nicht anders angegeben):

Platten PLYWOOD: weiß (RAL 9010 mit UV-Schicht)

Aluminium-Profil: Aluminium eloxiert / optional pulverbeschichtet (RAL)

Heckportal: Al / Niro

Türbeschläge: verzinkt / Niro

PLYWOOD

Maximale Maße von Koffer ARCAL LITE

Maximale Außenlänge	6 200mm
Maximale Außenbreite	2 550mm (falls nicht anders angegeben)
Maximale Außenhöhe	2 880 (entspricht Innenhöhe von 2 700mm)

Oberflächenbehandlung von Koffer ARCAL LITE

Standardausführung (falls nicht anders angegeben):

Platten PLYWOOD: weiß (RAL 9010 mit UV-Schicht)

Aluminium-Profil: Aluminium eloxiert / optional pulverbeschichtet (RAL)

Heckportal: feuerverzinkt / Al / Niro / RAL (Pulverbeschichtung)

Türbeschläge: verzinkt / Niro

LITE

EN

Box is made of plywood or composite panels with laminated translucent roof. Plywood panels' thicknesses are 14, 17, 20 and 24mm.

Maximum dimensions of the box ARCAL PLY

Maximum external length	13 700mm (without montage)
Maximum external width	2 550mm (if not stated differently)
Maximum external height	2 880 (internal height 2 700mm)

Surface treatment ARCAL PLY

Standard box coating is following:

Panels plywood: white color (RAL 9010, UV factor)

Aluminum profiles: elox aluminum / optional RAL color

Rear portal: al / stainless steel

Hinges: zink / stainless steel

PLYWOOD

Maximum dimensions of the box ARCAL LITE

Maximum external length	6 200mm
Maximum external width	2 550mm (if not stated differently)
Maximum external height	2 880 (internal height 2 700mm)

Surface treatment ARCAL PLY

Standard box coating is following:

Panels Lite: white color (RAL 9010, UV factor)

Aluminum profiles: elox aluminum / optional RAL color

Rear portal: hot. dip. zinc / al / stainless steel / RAL color

Hinges: zink / stainless steel

LITE



TEILE FÜR ARCAL PLY / PARTS FOR ARCAL PLY

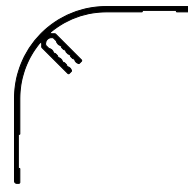
Artikel-Nr. Catalogue no.		Artikel / Name	Gewicht Weight [kg]
Al	elox/anod		
66L0011790	66L2011790	Dachprofil seitlich innen Side profile of the outer roof	0,590
	66L2011792	Außenprofil senkrecht Vertical profile of the outer	1,179
66L0012234	66L2012234	Profil für Heckportal Rear frame profile	2,195
6600008087	6612008087	Außenprofil L 110x70mm External profile L 110x70mm	1,087
	66L2011794	Dachprofil Roof profile	1,604
	6612012415	Außenrahmenprofil für Koffer 90mm Peripheral profil for box 90mm	1,828
66L0011793		Innenprofil senkrecht Vertical profile of the inner	0,808
6600008043		Dachspriegel Omega 35mm Omega 35mm profile roof	0,908
	66L2011791	Profil L 26x15,3mm Profil L 26x15,5mm	0,211
2600055098		Gussecke für Koffer Aluminium box corner cap	0,520
6600197780		Klemme Palcom niedrig 100/4mm Aluminium grid clamp 100mm low	0,170



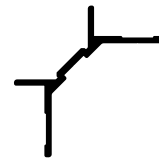
66L2011794- elox/anod



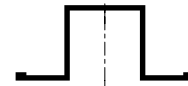
66L0011790- Al
66L2011790- elox/anod



66L2011792- elox/anod



66L0011793- Al



6600008043- Al



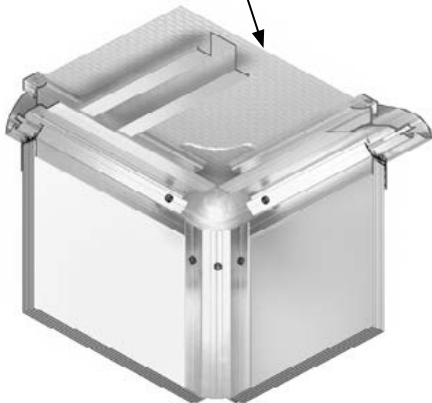
6612012415- elox/anod



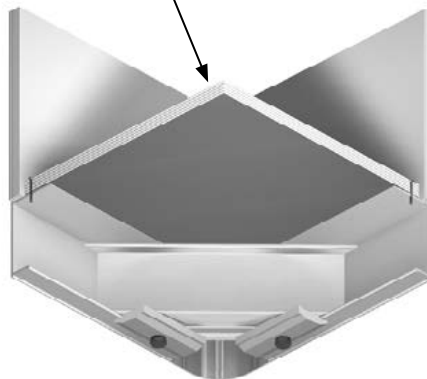
66L0012234- Al

66L2012234- elox/anod

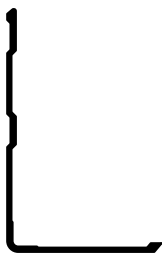
Dach aus GFK-Laminat
Laminate roof



Bodenplatte
Floor panel



Detail Kofferecke vorne oben
Detail of top front corner

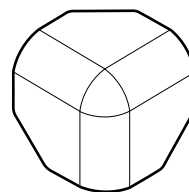


6600008087- Al
6612008087- elox/anod

Detail Kofferecke vorne unten
Detail of bottom front corner



66L2011791- elox/anod



2600055098- Al





MUSTERAUFBAUTEN / EXAMPLES



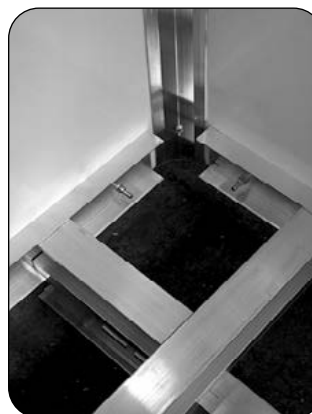
*Koffer ARCAL PLY mit Hecktür und Aluminium-Rahmen
Box ARCAL PLY and doors with aluminium frame*



*Laderaum von Koffer ARCAL PLY mit lichtdurchlässigem
Dach aus GFK-Laminat
Bright loading area in box ARCAL PLY*



*Koffer ARCAL PLY mit Hecktürfüllung aus Platten und PVC-Dichtung
Box ARCAL PLY and panel-doors with PVC seal*



*Rahmen für Koffer
ARCAL PLY aus leichten
Aluminium-Profilen
Frame for ARCAL PLY is
made from light aluminum
profiles*



*Koffer ARCAL PLY mit Klappe für Ladebordwand
Box ARCAL PLY and rear flap for hydraulic platform*



DE

Koffer ARCAL stellen universelle moderne Aufbauten für alle LKW und Anhänger dar. Sie bestehen aus Sandwichplatten und Aluminiumprofilen. Scharniere und Verschlüsse sind verzinkt oder in rostfreiem Stahl. Heckportal wird aus Aluminium, ggf. aus rostfreiem Stahl hergestellt.

Wichtigste Eigenschaften von Koffer ARCAL:

- niedriges Gewicht
- Korrosionsbeständigkeit und lange Lebensdauer
- stabile und kompakte Konstruktion
- Montage auf alle Fahrgestelle möglich
- modernes Design

EN

Box ARCAL is universal modern body which is easily mountable on vehicle's chassis. It is made from polyurethane panels and frame with aluminum profiles. Rear portal, locks and hinges could be stainless steel or zinc coated.

Advantages of box type body ARCAL:

- low body weight,
- corrosion resistant and long operating life,
- stable and compact construction,
- possible to mount on all type of chassis,
- service-free operation,
- modern design.



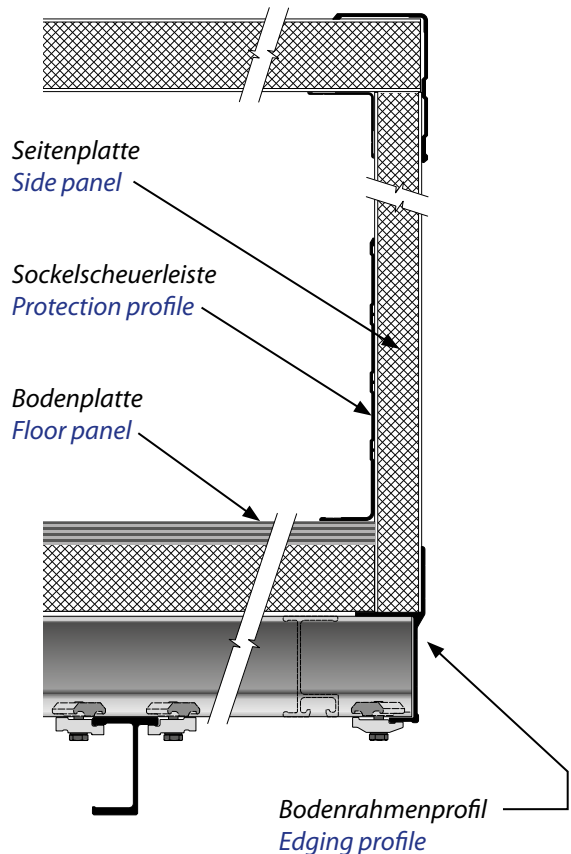
ARCAL 25, 40

DE

Leicht isolierender Kofferaufbau. Besonders für Backwarentransport geeignet. Polyurethanplatten Stärke 25 / 40mm.

EN

Light isolated box. It can be used for bakery. Polyurethane panels' thickness is 25, 40mm.



KOFFERAUFBAUTEN ARCAL

BOX TYPE BODIES ARCAL





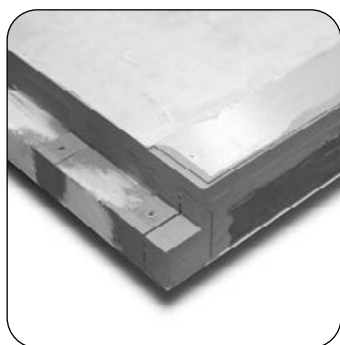
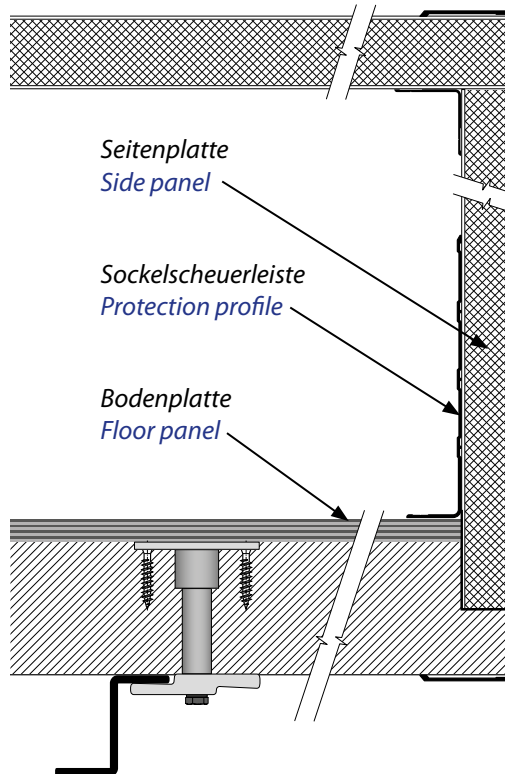
ARCAL FRC

DE

Tiefkühlkoffer entsprechend Zertifizierung ATP für Ladegut, bei der regulierte Temperatur vom Laderaum benötigt wird.

EN

Refrigerator box, fulfill the ATP requirements for transporting goods using controlled temperature in loading area.



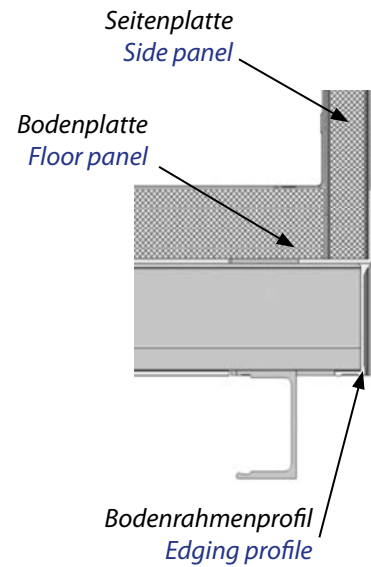
Montage von Isolierkoffer und Detail von Bodenplatte
Unfinished box ARCAL FRC and detail view on the floor panel



ARCAL FNA

DE
Kühlkoffer entsprechend Kriterien FNA. Stärke der Polyurethanplatten: seitlich 40mm, Stirnwand und Dach 60mm, Hecktür 55mm, Boden 80-110mm.

EN
Isolated type box meets FNA requirements. Thickness of polyurethane panels are: sides 40mm, roof and front wall 60mm, rear doors 55mm, floor 80 - 110mm..





ARCAL KLAPPE / ARCAL FLAP



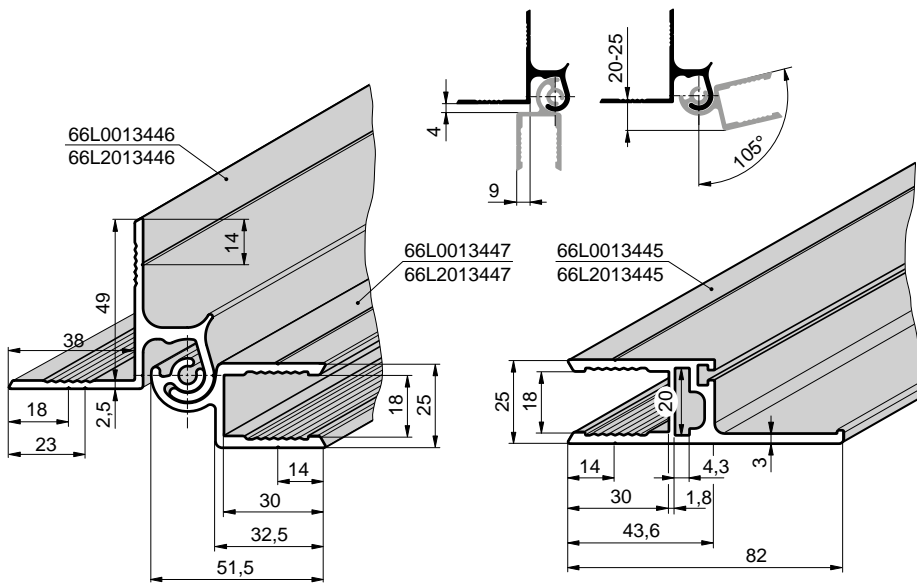
*Kleine isolierte Klappe mit einer Gasfeder
Small insulated flap with one gas strut*



*Klappe mit Regenleiste für Ladebordwand
Flap with rain protection for hydraulic platform*



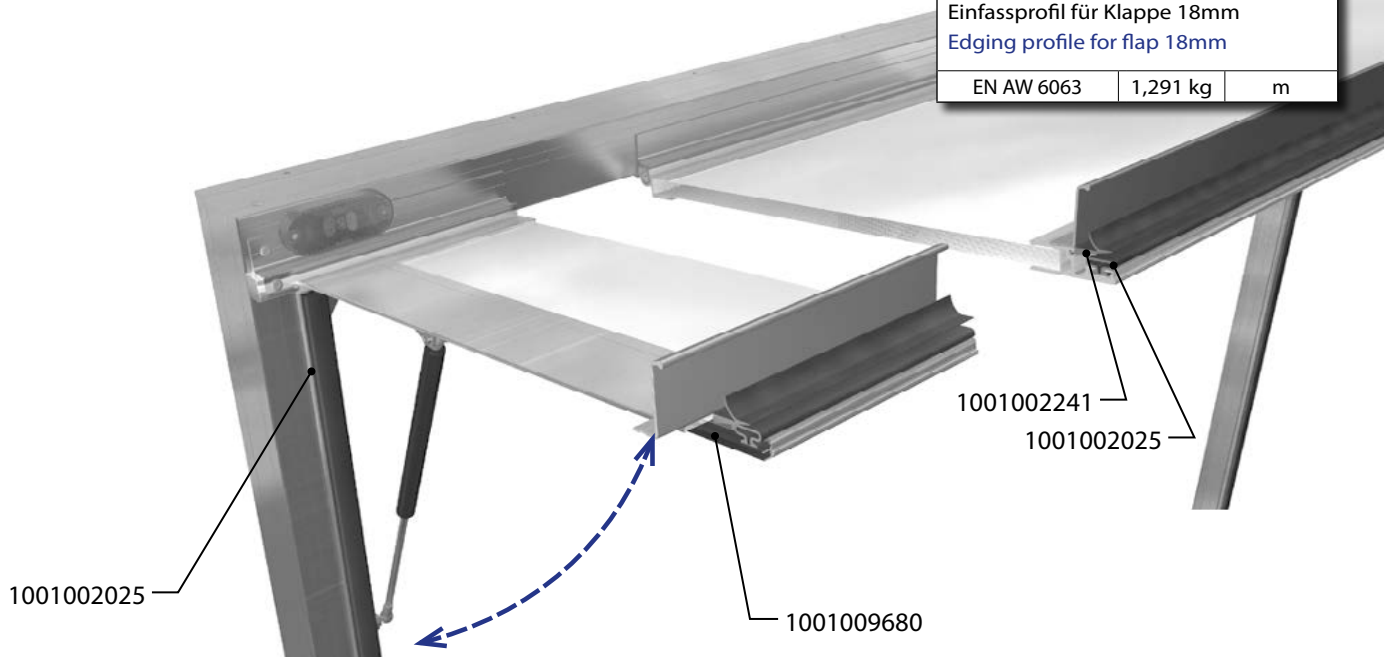
*Verkaufsstand mit Klappen (im geöffneten Zustand ist es nötig die Klappen manuell zu sichern!)
Kiosk flap (necessarily mechanically locked in open position!)*



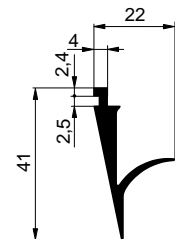
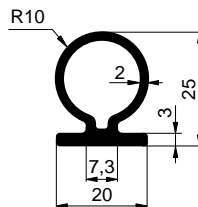
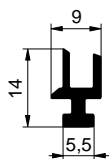
66L0013446	Al
66L2013446	elox/anod
Scharnierprofil für Klappe Profile for flap joint	
EN AW 6063	1,058 kg m

66L0013447	Al
66L2013447	elox/anod
Klappenscharnier 18mm Profile for flap hinge 18mm	
EN AW 6063	0,967 kg m

66L0013445	Al
66L2013445	elox/anod
Einfassprofil für Klappe 18mm Edging profile for flap 18mm	
EN AW 6063	1,291 kg m



Klappe für Ladebordwand am Aluminium-Heckportal / Flap for tailift on aluminium rear frame



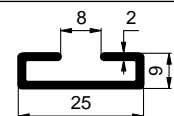
1001009680	
Dichtung für Türeinfassprofil innen Seal for door profile, inner	
Gummi/rubber	0,200 kg m

1001002025	
Dichtung Omega 20x25mm Seal omega 20x25mm	
Gummi/rubber	0,224 kg m

1001002241	
Dichtung für Klappe unten Rubber seal for flap, bottom	
Gummi/rubber	0,224 kg m



Für 4120317300, 1001002025 / For 4120317300, 1001002025:
6612013701 (elox) / 6600013701 (Al):
Profil für Dichtung der Klappe / Profile for flap sealing





Rollläden / Shutters

ALUMINIUM-ROLLLÄDEN / ALUMINIUM SHUTTERS



Rollläden ALU 40 – Aufrolltyp oder Dachzugtyp / ALU 40 – shutters winding on balancer or sliding under the roof



Anwendung / Application

Professionelle Verarbeitung für spezielle Aufbauten:

- Feuerwehrfahrzeuge
- Kommunalfahrzeuge
- Getränketransport
- Schwertransport

Professional production for special bodies:

- fire fighting vehicle,
- public service vehicle,
- beverage transporters,
- heavy vehicles.

Vorteile / Advantages

- hohe Beständigkeit und Zuverlässigkeit in anspruchsvollen Bedingungen
- wasserfest, staubfest
- einfache und schnelle Verwendung
- high stiffness and reliability in all conditions,
- water and dust proof,
- easy manipulation.



ALU COFFRE – für den Kofferraum ALU COFREE – shutters sliding under the roof



Anwendung / Application

Zum Verschluss kleiner Kofferräume für die Lagerung von:

- Werkzeugkisten
- Gehäuse für Bedienungspaneelle

When shutter is opened loading height remains the same:

- tool boxes,
- cover for control devices.

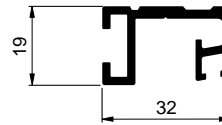
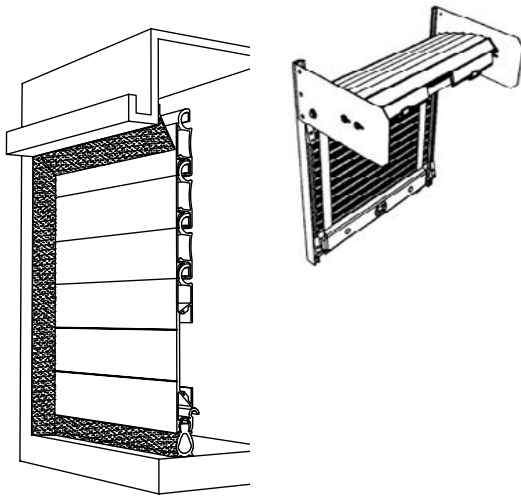
Vorteile / Advantages

- einfache Montage
- leichte Bedienung
- wartungsfrei
- Simple mounting,
- simple operation,
- maintenance free.

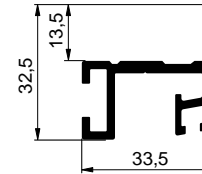


ROLLÄDEN ALU 40 / ALU 40 SHUTTERS

ROLLÄDEN



Standardschiene / Guiding profile standard



Abdeckschiene / Guiding profile with edge

DE

Rollläden ALU 40 werden auf Maß mit doppelwandigen, 40 mm hohen Einbaulamellen aus extrudiertem Aluminium hergestellt. Rollläden können als Verschluss des Laderaumes mit maximaler Oberfläche von 4m² eingesetzt werden. Montage in jeden Fahrzeugtyp möglich, als Ersatz der Tür. Lieferung erfolgt in Einzelteilen vorbereitet für Montage.

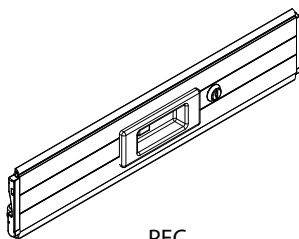
Standardausführung ist silber eloxiert, kann aber auch in RAL 9010 oder in anderen RAL-Tönen geliefert werden. Rollläden sind mit u.a. Teilen kompatibel.

EN

The ALU 40 roll-up doors are made-to-order from double-walled (installable) slats of 40mm high extruded aluminium. The roll-up door can be used to close off any compartments or loading portal (loading access door), with surface area up to 4m². Installation is possible on every kind of vehicle as a replacement for standard door. Delivery is in the form of ready-to-install separate parts.

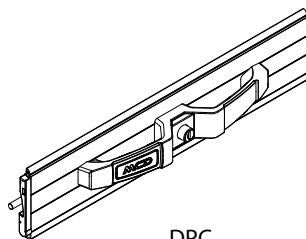
The standard finish is in silver anodized, but can also be delivered in RAL 9010, mill or in another choice of RAL. Different kinds of closing systems and options compatible with ALU40 are available in the following.

SHUTTERS



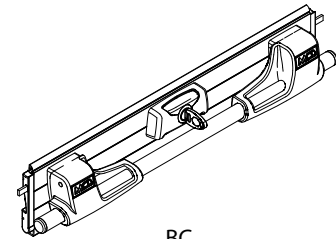
PEC

Einbauverschluss / Single handle



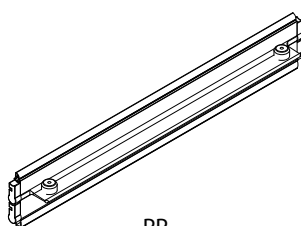
DPC

Doppelgriff / Double handle



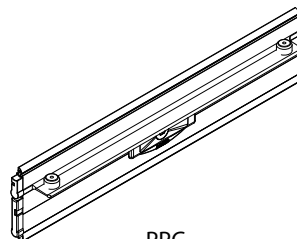
BC

Außenriegel / Lift up handle



PP

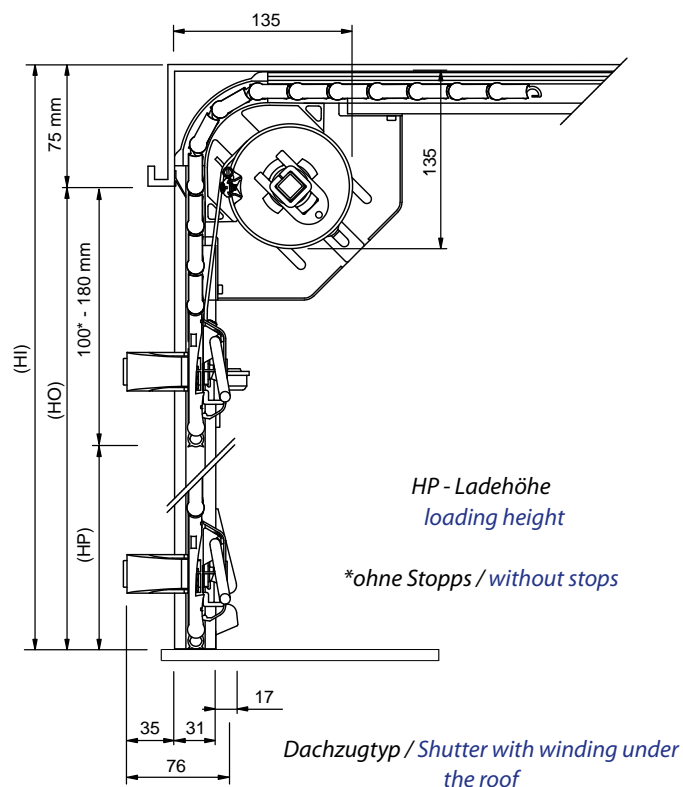
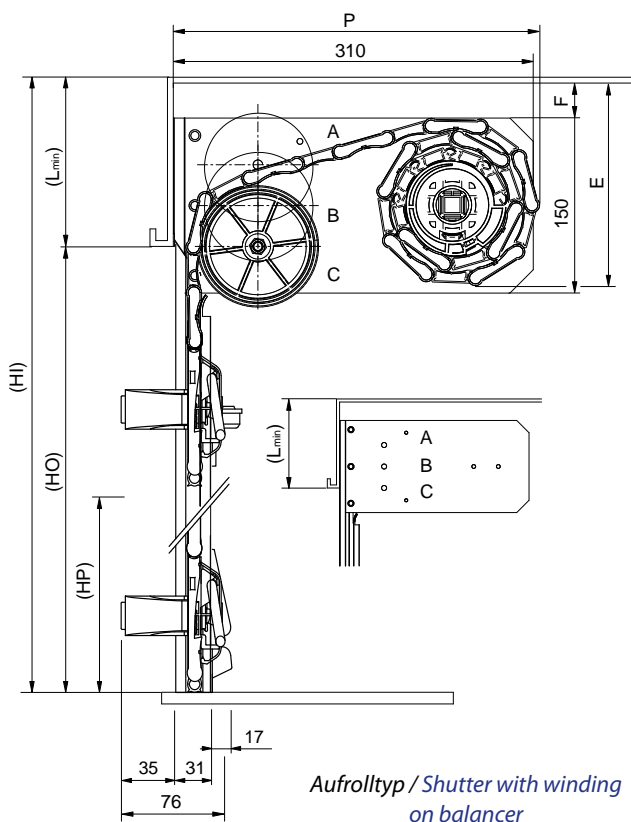
Profilgriff / Profile handle



PPC

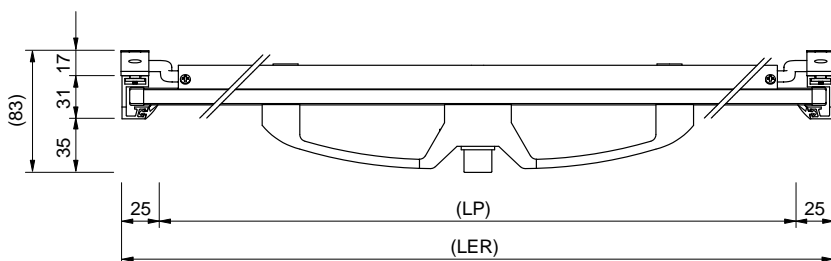
Profilgriff mit Verschluss / Profile handle with lock





GRENZMAßE USAGE DIMENSIONS	
Maximale Höhe Maximum height	2200mm
Maximale Breite Maximum width	2500mm
Minimale Breite Minimum width	550mm
Maximale Oberfläche Maximum area	4m ²
Gewicht pro 1m ² Door weight for 1m ²	11kg

GRENZMAßE USAGE DIMENSIONS	
Maximale Höhe Maximum height	2000mm
Maximale Breite Maximum width	2000mm
Minimale Breite Minimum width	550mm
Maximale Oberfläche Maximum area	2m ²
Gewicht pro 1m ² Door weight for 1m ²	11kg

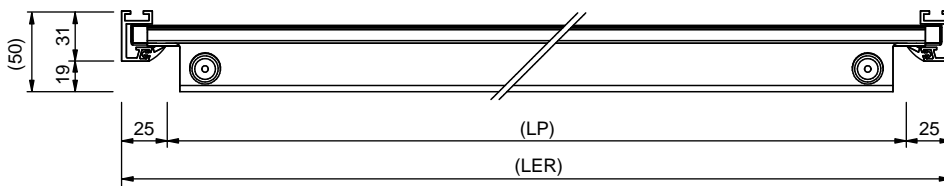
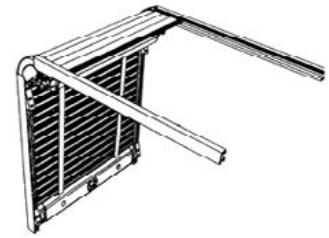
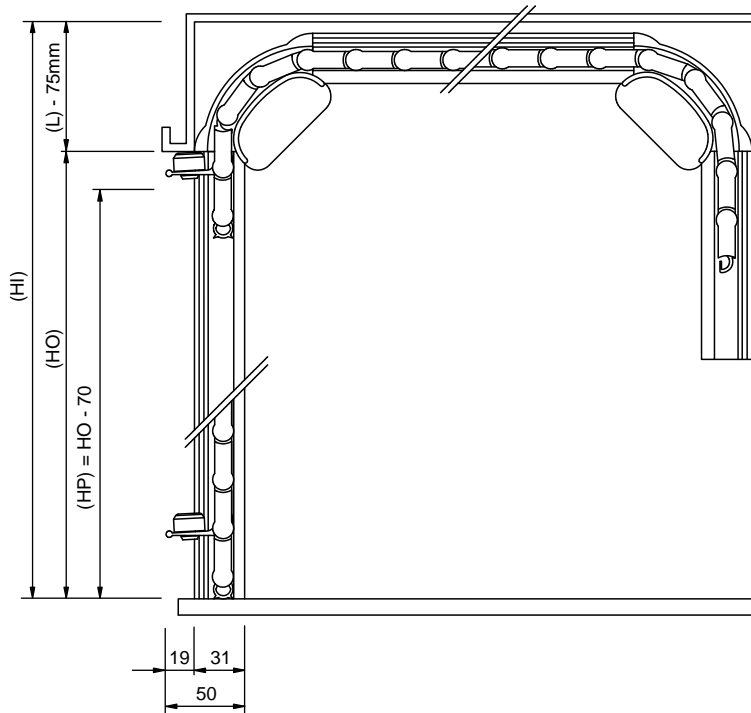


Anzahl von Drehungen Number of turns	HO [mm]	L min [mm]			[mm]		
		A	B	C	P	E	F
2	0 - 800	80	90	120	320	190	10
3	800 - 1100	80	100	130	330	200	20
4	1100 - 1600	100	110	140	340	210	30
5	1600 - 2100	110	120	150	350	220	40



ALU COFFRE - FÜR DEN KOFFERRAUM / ALU COFFRE SHUTTERS

ROLLLÄDEN



SHUTTERS

MEZNÍ ROZMĚRY
USAGE DIMENSIONS

Maximale Höhe Maximum height	1000mm
Maximale Breite Maximum width	1000mm
Minimale Breite Minimum width	550mm
Maximale Oberfläche Maximum area	0,5m ²
Gewicht pro 1m ² Door weight for 1m ²	12kg



Technische Information / Technical information:

ANWENDUNG: Austausch von Tür gegen Rollläden inklusive Führungsschienen. / Usage: Exchange of current doors for the roll-up door including the guiding portal.





Kleidungstransport / Clothes transportation

DE

- höhere Arbeitsproduktivität
- einfacher und schneller Zutritt zu transportierter Ware
- einfaches Hebelsystem ermöglicht die Bedienung mit einer Hand
- gesicherte Lage der Bügelkleider auch während der Fahrt
- maximale Tragkraft der Stange beträgt 250kg
- Lieferung auf Maß nach Innenmaße vom Aufbau
- für jeden Aufbautyp geeignet



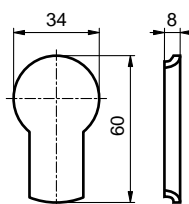
Befestigung der Kleiderstange in Schlüssellochblech:

- Stahlblech - Stärke 1,5mm / 2mm (verstärkt)
- Al-Blech - Stärke 2,5mm

Länge der Stange L (mm) = Entfernung zwischen Blechen - 15mm

Befestigung der Kleiderstange zwischen Leisten:

Länge der Stange L (mm) = Innenbreite Aufbau in mm - 35mm



EN

- Higher productivity of labour.
- Easy and fast access to hunged products.
- Simple placing system makes it possible to use only one hand.
- Holding straps
- Maximum load for clothes hanging bar is 250kg.
- Supplied according to internal dimensions of the box.
- Fit for all types of box superstructures.

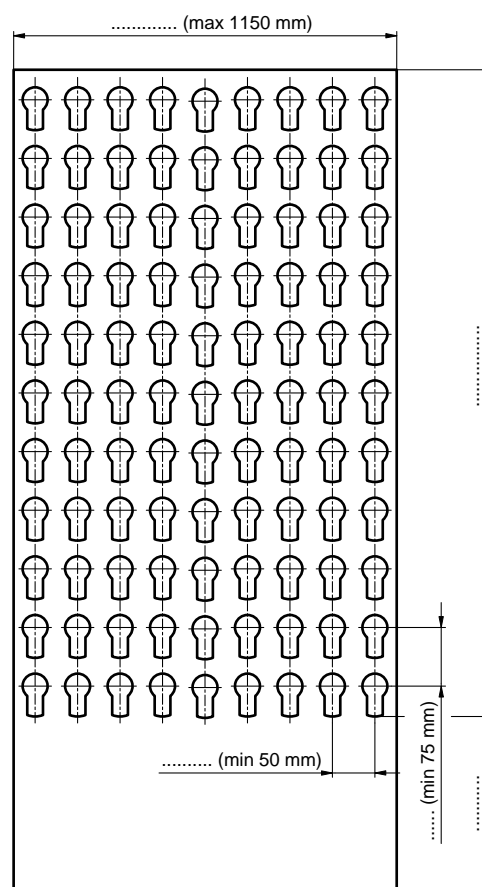
Fixation of clothes hanging bars onto metal lathes with prepared holes:

- steel lath - thickness 1,5mm, thickness 2,0mm (reinforced),
- aluminium lath - thickness 2,5mm.

Bar length L (mm) - distance between plates in mm - 15mm

Fixation of clothes hanging bars between metal sheets:

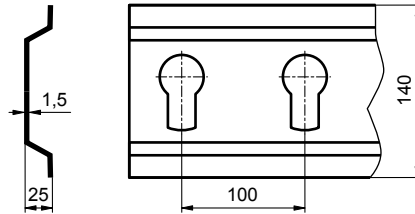
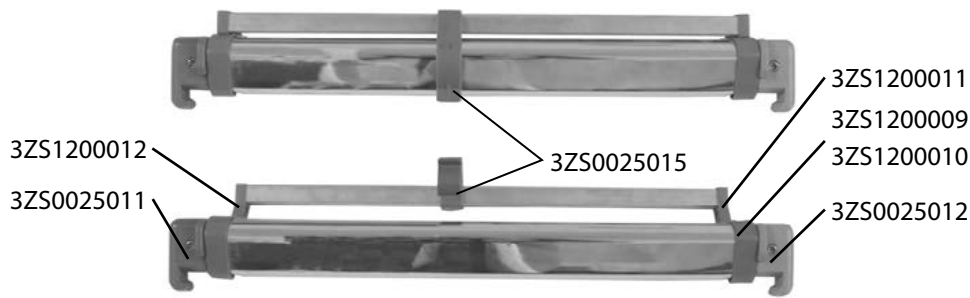
Bar length L (mm) = internal width in mm - 35mm



3ZS0025100

3ZS0025120




3ZS0030010

Artikel-Nr. Catalogue No.	Artikel / Name	Material	Gewicht Weight [kg]
3ZS002501S	Kleiderstange standard 2450mm Garment rail L=2450mm standard	verzinkt / zn	6,500
3ZS0030010	Leiste für Kleiderstange 3000mm Mounting profile for garment rail 3000mm	verzinkt / zn	4,500
3ZS0025100	Schlüssellochblech Metal plate with lock for garment rail	verzinkt / zn	3,050
3ZS0025120	Schlüssellochblech Al plate with lock for garment	elox anod	1,760

Ersatzteile / Spare parts

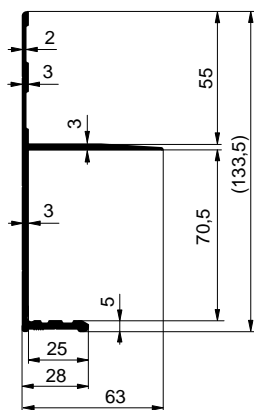
Artikel-Nr. Catalogue No.	Artikel / Name	Material	Gewicht Weight [kg]
3ZS0025011	Stopfen für Kleiderstange Typ 500 lang, Feder Garment rail end cap type 500 long elastic	Kunststoff plastic	0,100
3ZS0025012	Stopfen für Kleiderstange Typ 500 kurz Garment rail end cap type 500 short	Kunststoff plastic	0,100
3ZS1200009	Stopfen für Kleiderstange Typ 500 lang Garment rail stopper long type 500	Kunststoff plastic	0,120
3ZS1200010	Stopfen für Kleiderstange Typ 500 kurz Garment rail stopper short type 500	Kunststoff plastic	0,120
3ZS1200011	Kippbolzen 12×12mm rechts Flip hinge 12×12mm right	Kunststoff plastic	0,200
3ZS1200012	Kippbolzen 12×12mm links Flip hinge 12×12mm left	Kunststoff plastic	0,200
3ZS002501S	Sicherung für Kleiderstange Loch 15×15mm Garment rail holding hook hole 15×15	Kunststoff plastic	0,200



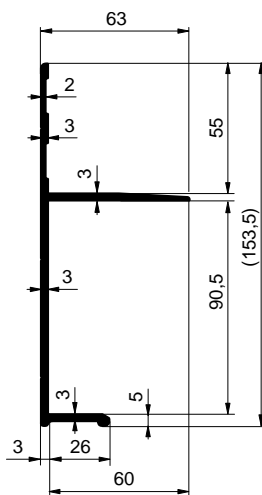


Aluminiumprofile für Koffer / Aluminium box profiles

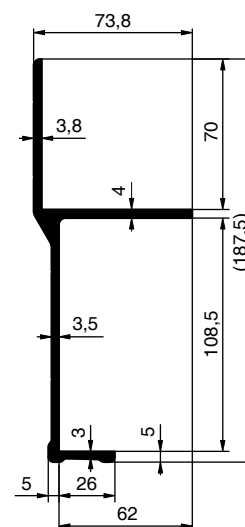
AUßENRAHMENPROFILE / ALUMINIUM FRAME PROFILES



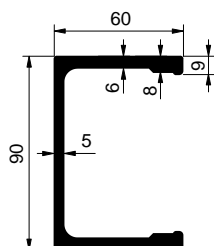
6600012416	AI
6612012416	elox/anod
Außenrahmenprofil für Koffer 70mm Box pheriperal profile 70mm	
EN AW 6063	1,800 kg m



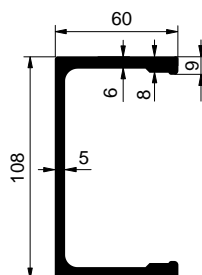
6600012415	AI
6612012415	elox/anod
Außenrahmenprofil für Koffer 90mm Box body - floor frame profile 90mm	
AlMgSi 0,5	1,828 kg m



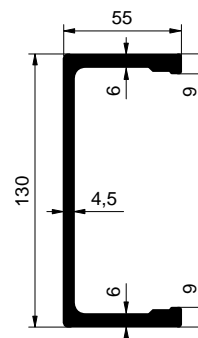
6600007971	AI
6612007971	elox/anod
Außenrahmenprofil für Koffer 108mm Box body - floor frame profile 108mm	
AlMgSi 0,5	2,981 kg m



6600007326	AI
6612007326	elox/anod
Längsträger 90mm Subframe profile 90mm	
AlMgSi 0,7	3,220 kg m

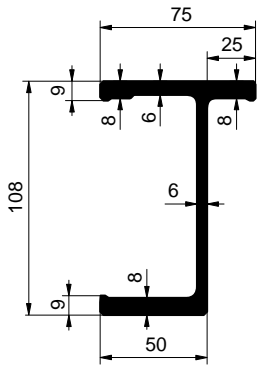


6600007327	AI
6612007327	elox/anod
Längsträger 108mm Subframe profile 108mm	
AlMgSi 0,7	3,460 kg m

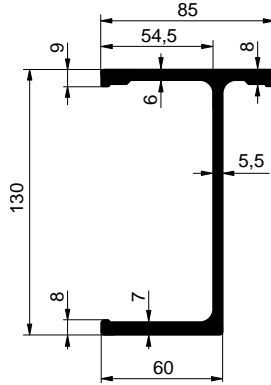


6600012075	AI
6612012075	elox/anod
Längsträger 130mm Subframe profile 130mm	
AlMgSi 0,7	3,487 kg m

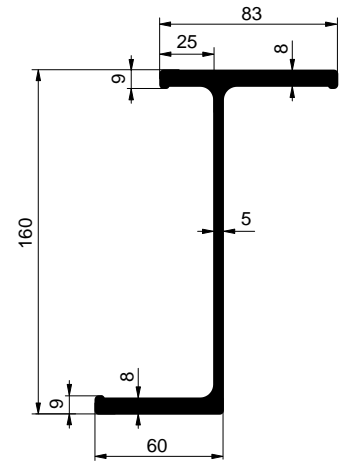




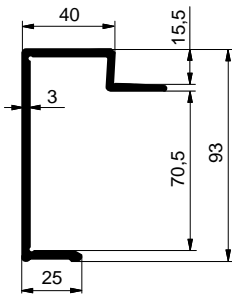
6600011592	Al
6612011592	elox/anod
Längsträger T 108mm Subframe profile T 108mm	
AlMgSi 0,7	4,096 kg m



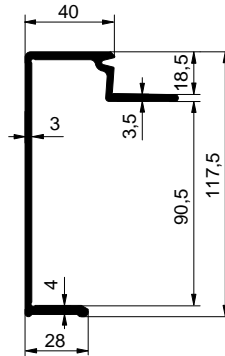
6600111484	Al
6612111484	elox/anod
Längsträger T 130mm Subframe profile T 130mm	
EN AW 6005A	4,487 kg m



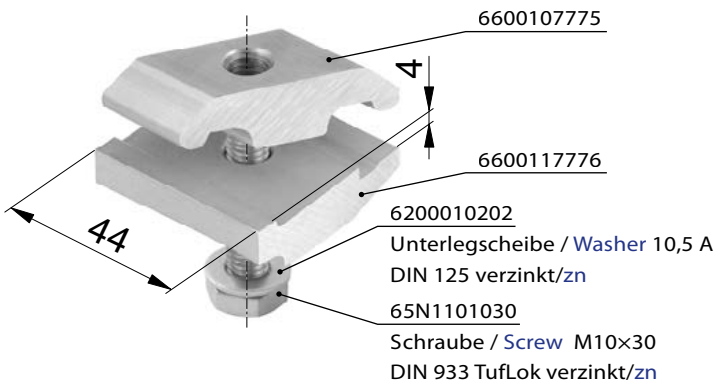
6601101220	Al
1121052362	elox/anod
Längsträger T 160mm Subframe profile T 160mm	
AlMgSi 0,7	5,114 kg m



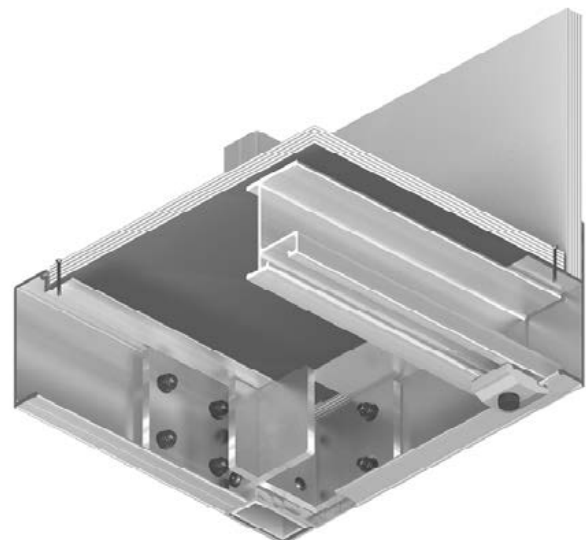
6612012074	elox/anod
Bodenrahmenprofil 70mm Frame profile 70mm	
AlMgSi 0,7	1,442 kg m

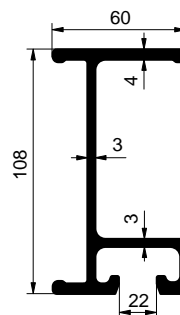
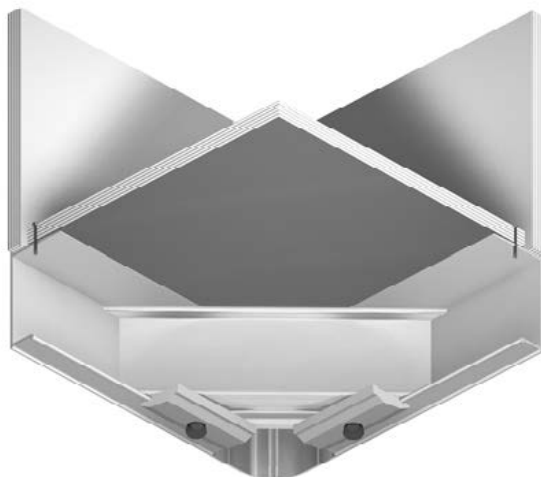


6600007318	Al
6612007318	elox/anod
Bodenrahmenprofil 90mm Frame profile 90mm	
AlMgSi 0,7	1,930 kg m

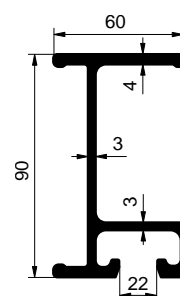
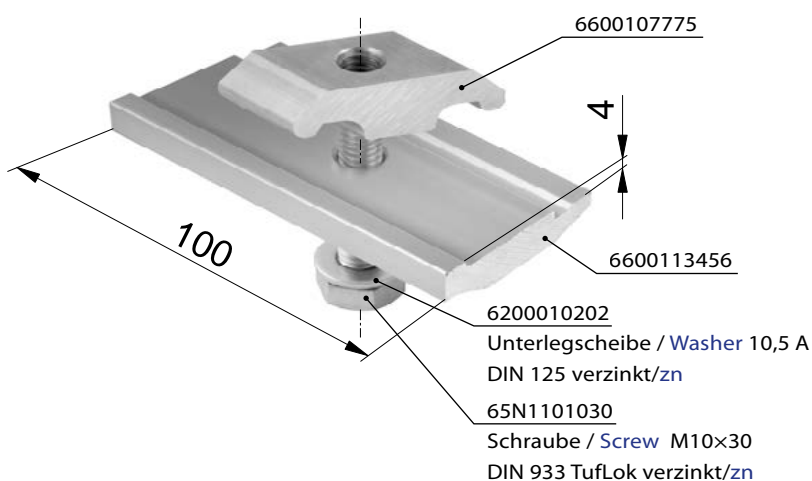


6600187777	
Klemme PALCOM niedrig 4mm Clamp Palcom low 4mm	
Al	0,076 kg Satz/set



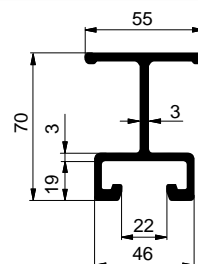


6600007315	Al
6612007315	elox/anod
Querträger 108mm Crossmember profile 108mm	
AlMgSi 0,7	2,440 kg m

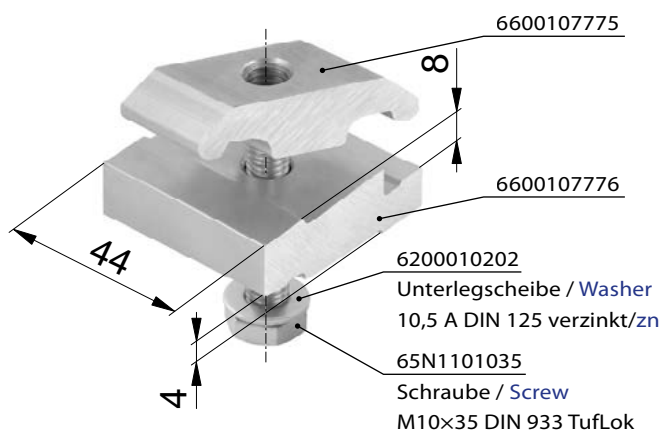


6600007319	Al
6612007319	elox/anod
Querträger 90mm Crossmember profile 90mm	
AlMgSi 0,7	2,290 kg m

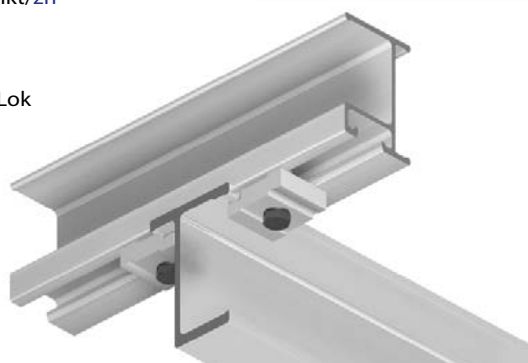
6600197780	
Klemme PALCOM niedrig 100/4mm Clamp Palcom low 100/4mm	
Al	0,170 kg Satz/set



6600012073	Al
6612012073	elox/anod
Querträger 70mm Crossmember profile 70mm	
AlMgSi 0,7	1,769 kg m

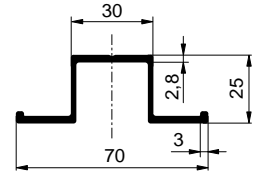
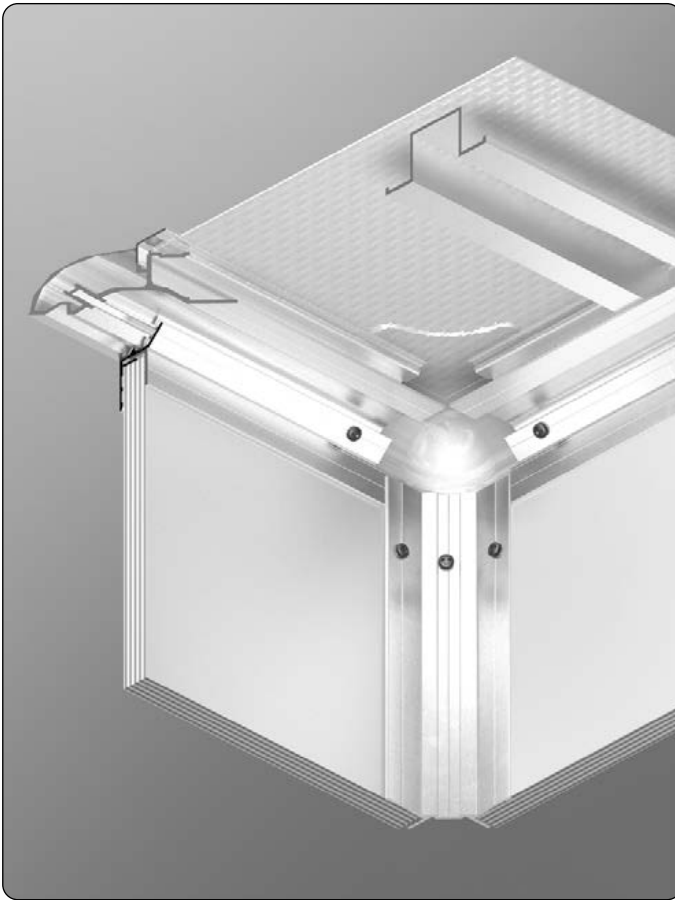


6600197787	
Klemme PALCOM hoch 8mm Clamp Palcom high 8mm	
Al	0,130 kg Satz/set

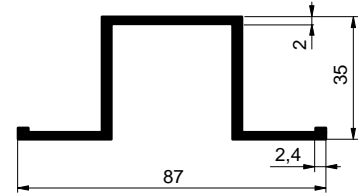


ALUMINIUMPROFILE FÜR PLYWOOD / ALUMINIUM PROFILES FOR ARCAL PLY

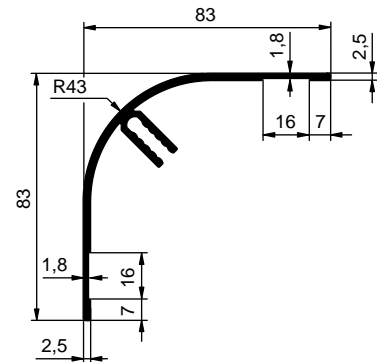
ALUMINIUMPROFILE FÜR KOFFER



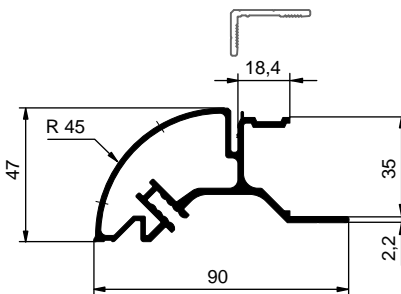
66L0014011	Al
Dachspiegel Omega 25mm Roof profile omega 25mm	
EN AW 6063	0,790 kg m



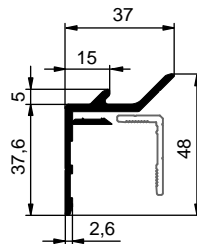
6600008043	Al
Dachspiegel Omega 35mm Roof profile omega 35mm	
AlMgSi 0,5	0,908 kg m



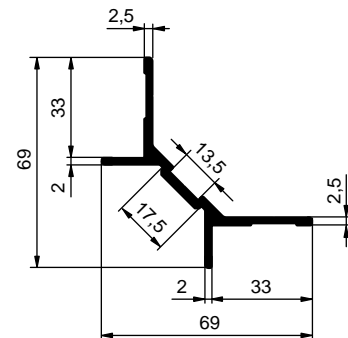
66L2011792	elox/anod
Außenprofil senkrecht Box profile vertical external	
AlMgSi 0,5	1,179kg m



66L2011794	elox/anod
Dachprofil Roof profile	
AlMgSi 0,5	1,604 kg m



66L2011790	elox/anod
Dachprofil seitlich innen Roof profile external side	
AlMgSi 0,5	0,590 kg m



66L0011793	Al
Innenprofil senkrecht Box profile vertical internal	
AlMgSi 0,5	0,808 kg m

ALUMINIUM BOX PROFILES



Zubehör / Related parts:

- 6200005516:** Blechschraube 5,5x16 DIN 7981 / Screw 5,5x16 DIN 7981
- 6200005519:** Blechschraube 5,5x19 DIN 7981 / Screw 5,5x19 DIN 7981
- 6200005525:** Blechschraube 5,5x25 DIN 7981 / Screw 5,5x25 DIN 7981
- 6200005532:** Blechschraube 5,5x32 DIN 7981 / Screw 5,5x32 DIN 7981
- 6200006319:** Blechschraube 5,5x19 DIN 7981 / Screw 5,5x19 DIN 7981
- 6200006325:** Blechschraube 5,5x25 DIN 7981 / Screw 5,5x25 DIN 7981
- 6200000516:** Holzschraube Rundkopf 5x16 DIN 7505 / Screw 5x16 DIN 7505

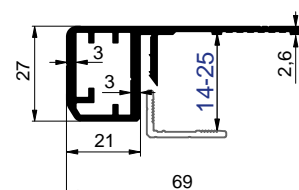
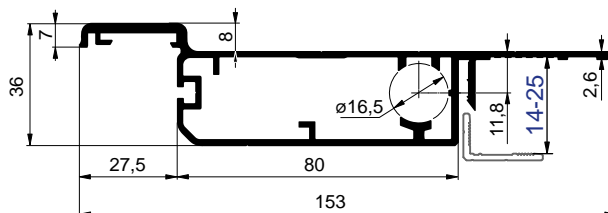
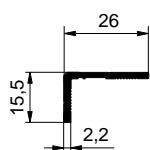
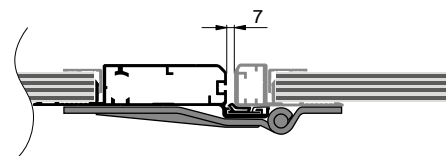
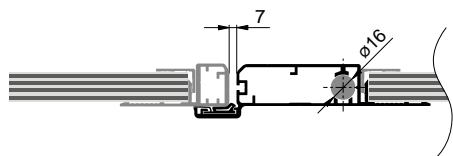
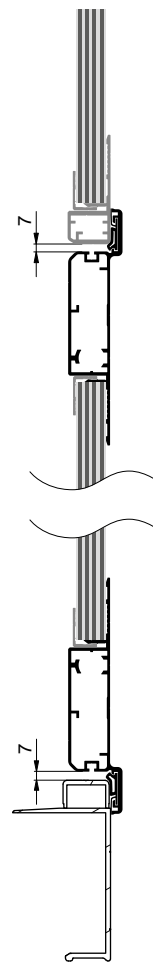
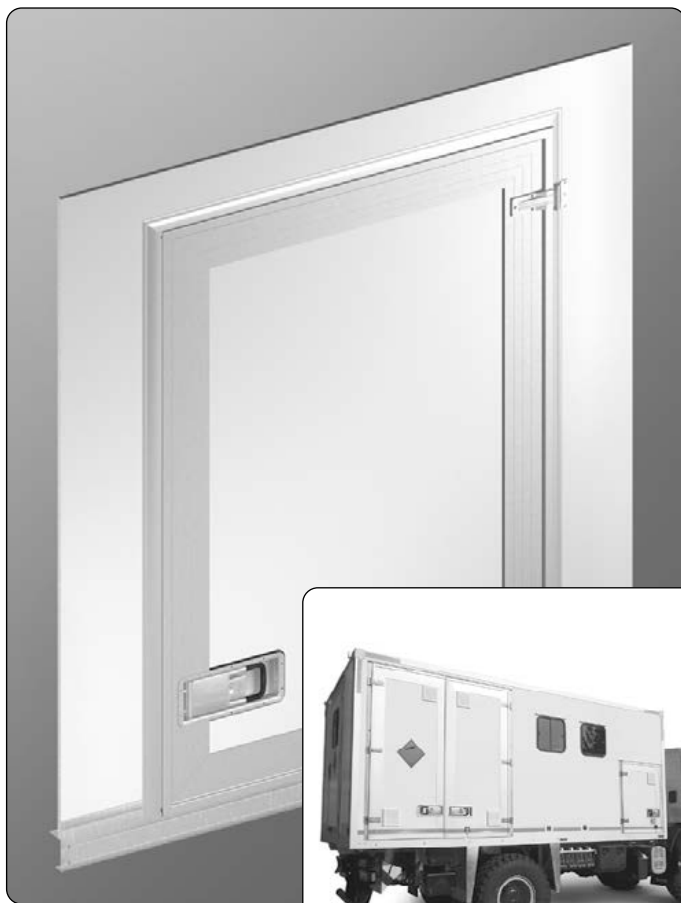




2023/11/07

KOFFERAUFBAUTEN
BOX TYPE BODIES

EINFASSPROFILE FÜR TÜREN / ALUMINIUM DOOR PROFILES



66L2011791	elox/anod	
Profil L 26x15,5mm Lateral inner roof profile		
AlMgSi 0,5	0,211 kg	m

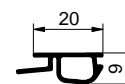
66L2012495	elox/anod	
Profil für Türflügel Side door profile		
AlMgSi 0,5	2,000 kg	m

66L2012496	elox/anod	
Einfassprofil für Tür Side door frame profile		
AlMgSi 0,5	1,010 kg	m



Zubehör / Related parts:

1001009681: Dichtung für Türeinfassprofil / Door Rubber profile seal, flat



1001009681

ALUMINIUMPROFILE FÜR KOFFER

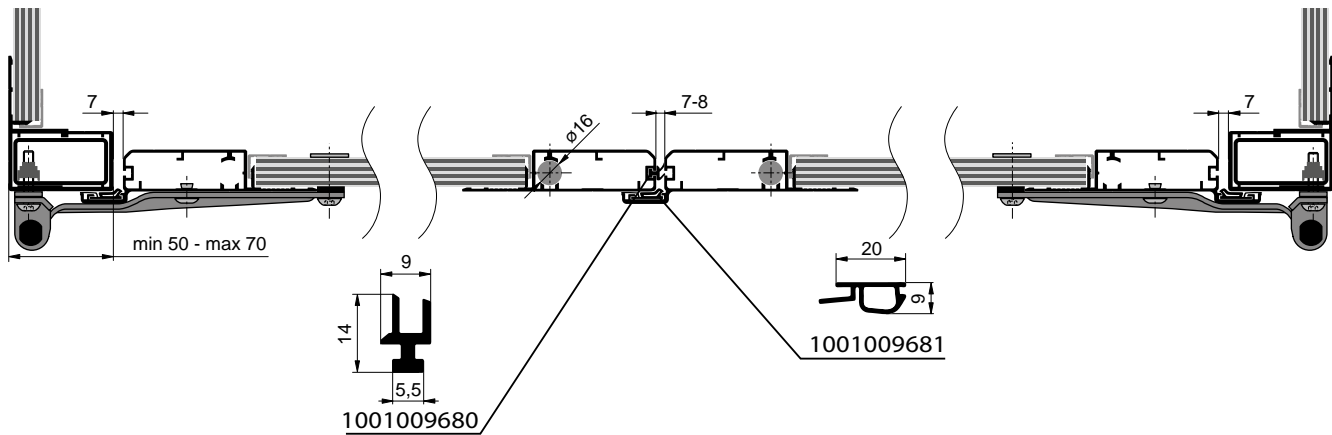
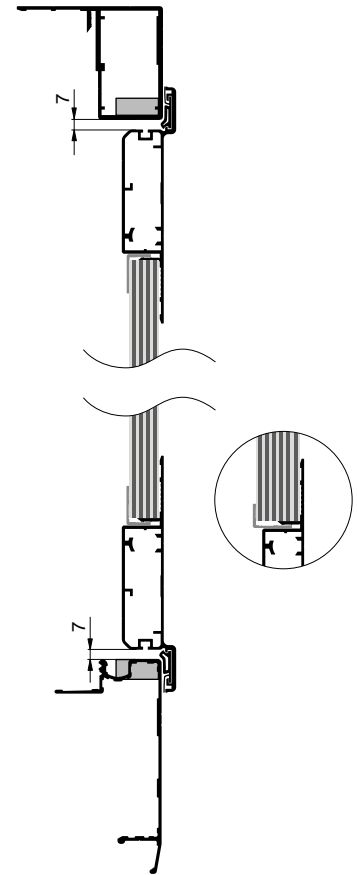
ALUMINIUM BOX PROFILES

ALU-SV CZ
www.alu-sv.com

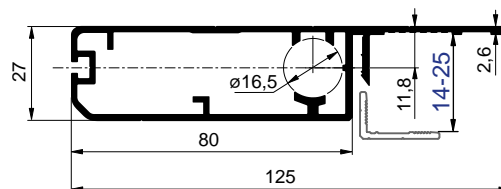
TSCHECHIEN / CZECH REPUBLIC:

Průmyslová 1445/2, 102 00 Praha 10, Tel.: +420 266 090 511, E-Mail: verkauf@alu-sv.com, sales@alu-sv.com
Technische Änderungen vorbehalten. / Subject to technical changes.

4.4.E.

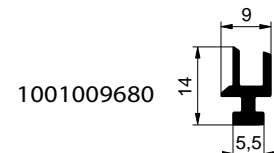


66L2013820	elox/anod
Profil für Türflügel ohne Einfass Side door profile - without edge	
AlMgSi 0,5	1,655 kg m



Zubehör / Related parts:

1001009680: Dichtung für Türprofil innen / Gasket for door profile, rubber, inner

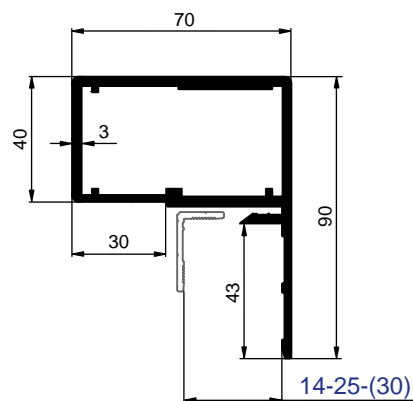
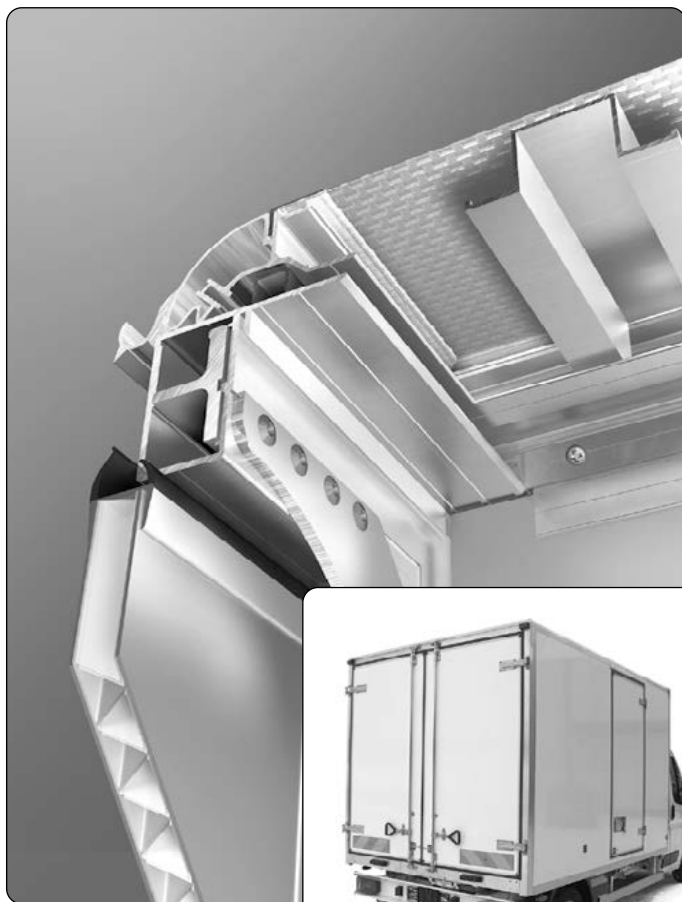




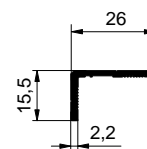
2023/11/07

KOFFERAUFBAUTEN
BOX TYPE BODIES

ALUMINIUMPROFILE FÜR HECKPORTAL / ALUMINIUM REAR PORTAL PROFILES

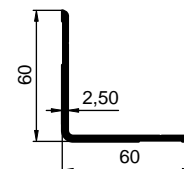
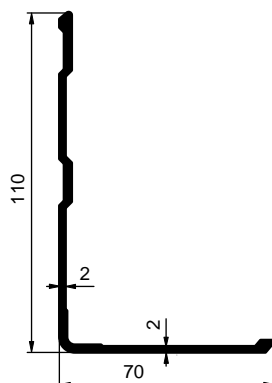
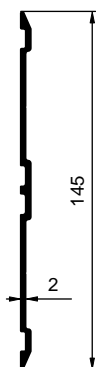


66L0012234	Al
66L2012234	elox/anod
Profil für Heckportal ARCAL Rear box portal profile ARCAL	
AlMgSi 0,7	2,195 kg m



66L2011791	elox/anod
Profil L 26x15,3mm Profil L 26x15,3mm	
AlMgSi 0,5	0,211 kg m

ALUMINIUM-PROFILE FÜR KOFFER / ALUMINIUM BOX PROFILES



6600012382	Al
Sockelscheuerleiste I 145mm Protection profile I 145mm	
AlMgSi 0,5	0,867 kg m

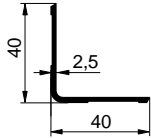
6600008087	Al
6612008087	elox/anod
Außenprofil L 110x70mm External profile L 110x70mm	
AlMgSi 0,5	1,087 kg m

6600007767	Al
6612007767	elox/anod
Innenprofil L 60x60mm Internal profile L 60x60mm	
AlMgSi 0,5	0,730 kg m

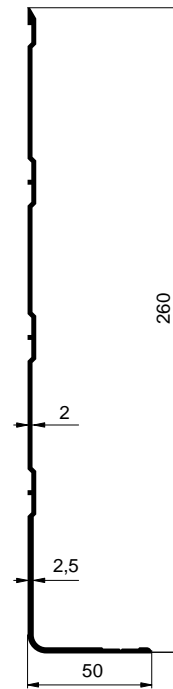
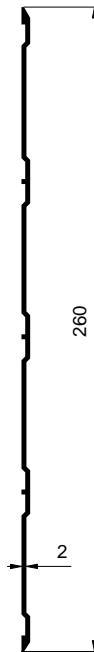
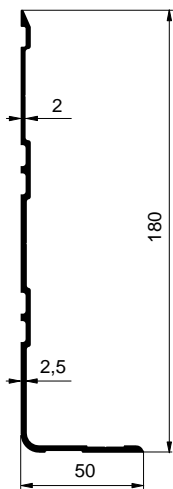
ALUMINIUMPROFILE FÜR KOFFER

ALUMINIUM BOX PROFILES





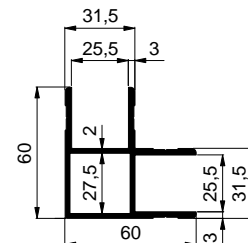
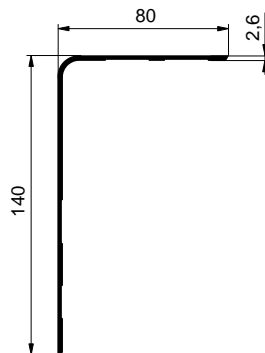
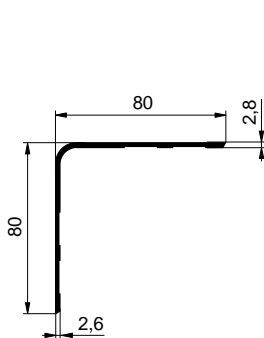
6600007768	AI
6612007768	elox/anod
Innenprofil L40×40mm Inside profile L40×40mm	
AlMgSi 0,5	0,450 kg m



6600012383	AI
Sockelscheuerleiste L 180×50mm Protection profile L 180×50mm	
AlMgSi 0,5	1,428 kg m

6600007460	AI
6612007460	elox/anod
Sockelscheuerleiste I 260mm Protection profile I 260mm	
AlMgSi 0,5	1,580kg m

6600007461	AI
Sockelscheuerleiste L 260×50mm Protection profile L 260×50mm	
AlMgSi 0,5	1,962 kg m



6600007752	AI
6612007752	elox/anod
Außenprofil L 80×80mm External profile L 80×80mm	
AlMgSi 0,5	0,985 kg m

6612008090	elox/anod
Außenprofil L 140×80mm External profile L 140×80mm	
AlMgSi 0,5	1,370 kg m

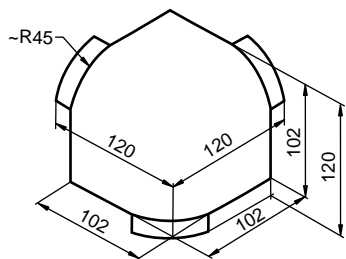
6600007870	AI
6612007870	elox/anod
Profil L 25×60×60mm Profile L 25×60×60mm	
AlMgSi 0,5	1,485 kg m



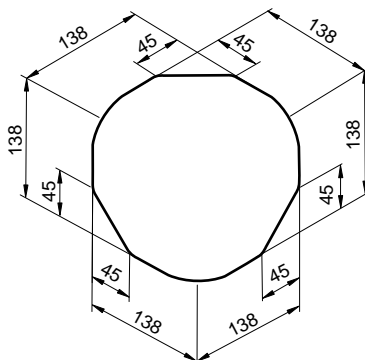


2023/11/07

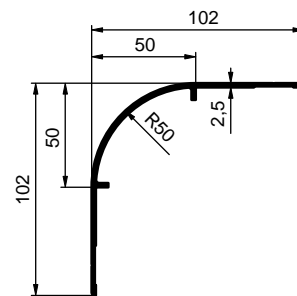
KOFFERAUFBAUTEN BOX TYPE BODIES



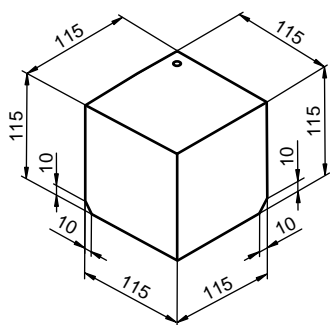
100003654	Al
Gussecke für Koffer Box corner	
Al	0,280 kg Stk/pc



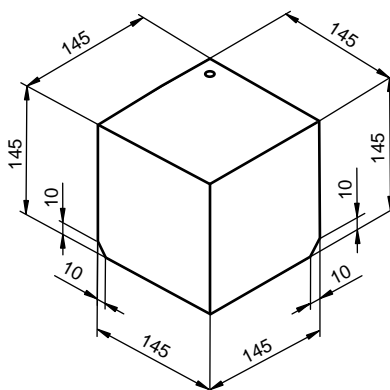
2614055098	RAL 9007
2600055098	Al
Gussecke für Koffer Box corner	
Al	0,250 kg Stk/pc



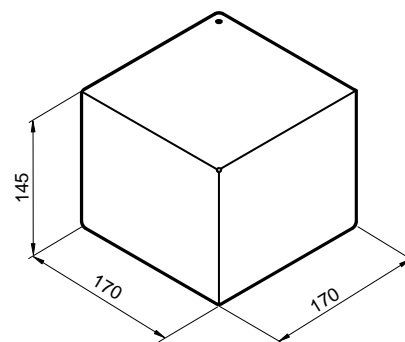
100006817	Al
Eckprofil außen R50 Corner profile R50 external	
EN AW 6082	1,250 kg m



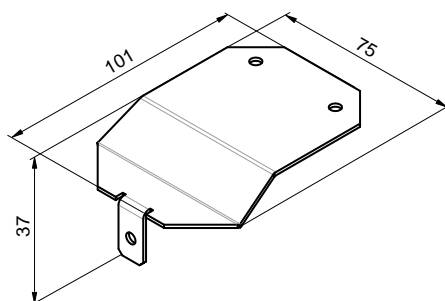
62002040P9	Niro/stst
Gussecke für Koffer 115×115×115mm Box corner 115×115×115mm	
Stahl/steel	0,500 kg Stk/pc



62002041P9	Niro/stst
Gussecke für Koffer 145×145×145mm Box corner 145×145×145mm	
Stahl/steel	0,750 kg Stk/pc

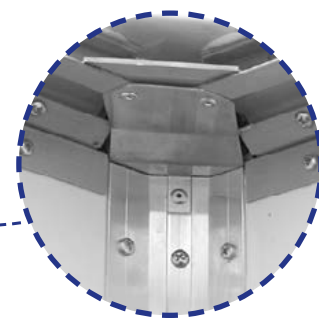


62002042P9	Niro/stst
Gussecke für Koffer 145×170×170mm Box corner 145×170×170mm	
Stahl/steel	0,940 kg Stk/pc



62LP000070	Al
Gussecke für Koffer innen Box corner - internal	
Al	0,030 kg Stk/pc

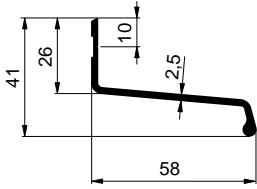
Stainless steel - stst



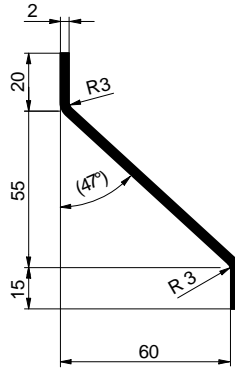
ALUMINIUMPROFILE FÜR KOFFER

ALUMINIUM BOX PROFILES

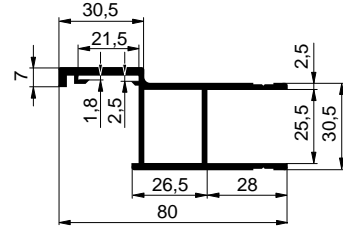




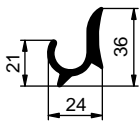
6612014350	elox/anod	
Regenleiste für Klappe Rain protection profile		
EN AW 6060	0,604 kg	m



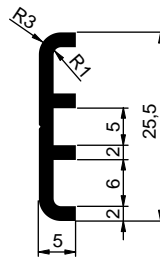
62800PLY00	RAL 9007	
Regenleiste für Klappe Z 60×2500mm Rain protection profile Z 60×2500mm		
al	1,568 kg	ks



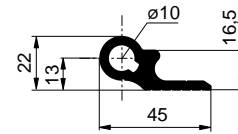
6612008066	elox/anod	
Einfassprofil für Hecktür 25mm Door edging profile 25mm		
AlMgSi 0,5	1,447 kg	m



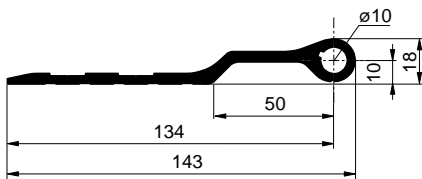
6612003176	elox/anod	
Regenrinnenprofil Rain protection profile		
AlMgSi 0,5	0,480 kg	m



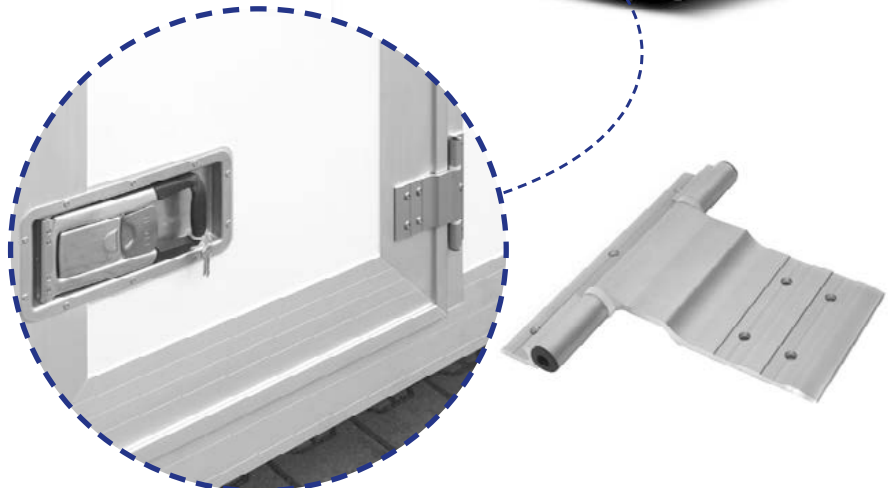
4153600100	Al	
Flachprofil 25,5×5mm Profile Al flat 25,5×5mm		
AlMgSi 0,5	0,200 kg	m



6612012948	elox/anod	
Scharnierprofil AL Hinge joint profile AL		
AlMgSi 0,7	0,982 kg	m



6612012950	elox/anod	
Scharnierblatt AL Hinge blade profile AL		
AlMgSi 0,7	2,178 kg	m



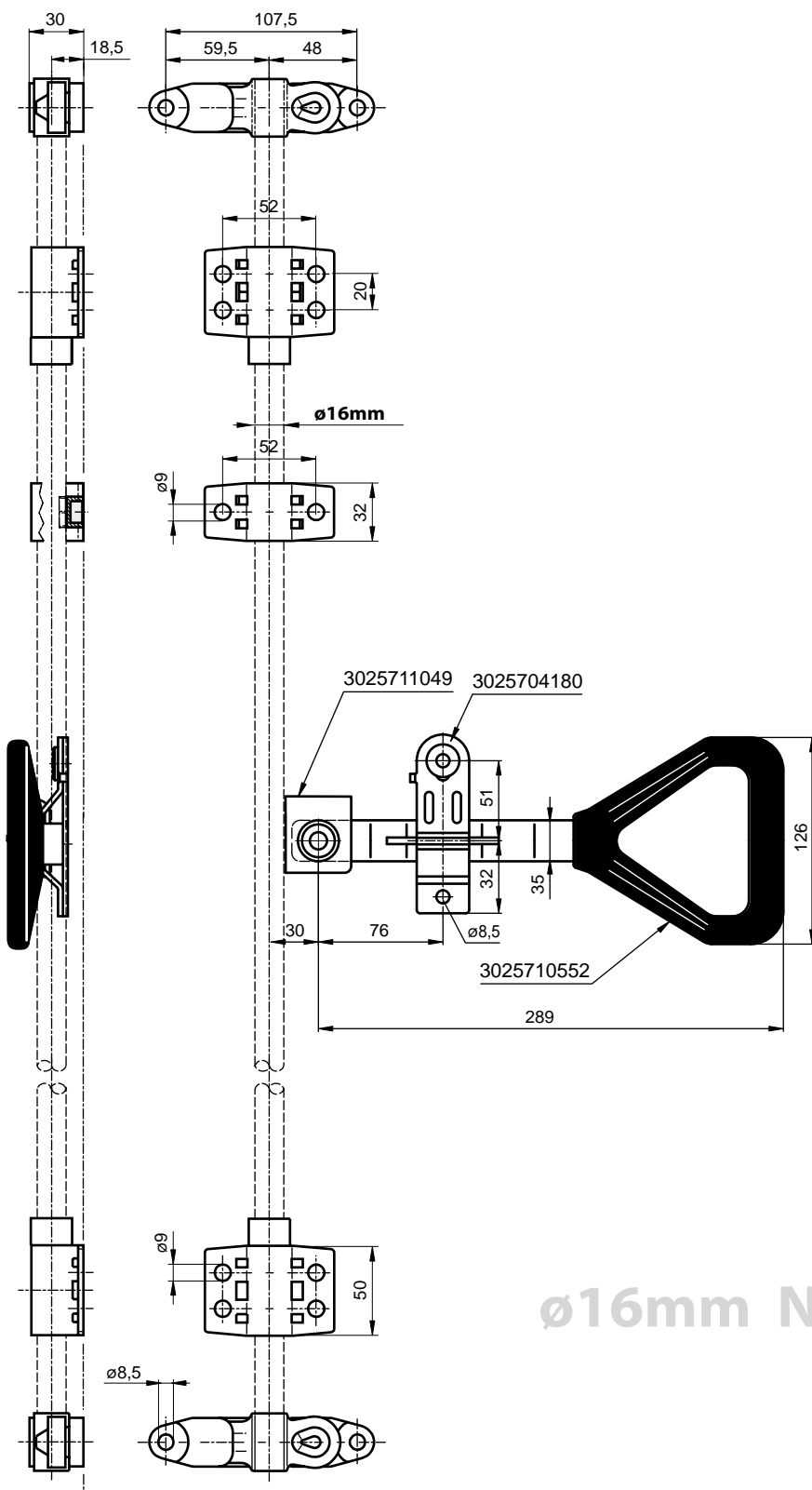


2023/11/07

KOFFERAUFBAUTEN
BOX TYPE BODIES

Verschlüsse / Locks for box

AUSSENLIEGENDE VERSCHLÜSSE $\varnothing 16\text{mm}$ / EXTERNAL LOCKS $\varnothing 16\text{mm}$

**3022510015**Stangenverschluss $\varnothing 16\text{mm}$
Bar lock $\varnothing 16\text{mm}$

Niro / stst | 1,100 kg | Satz/set

3025710552

1 Stk/pc

Handhebel Delta 25x305mm für $\varnothing 16/22\text{mm}$ Handle Delta 25x305mm for $\varnothing 16/22\text{mm}$

Niro / stst | 0,530 kg | Stk/pc

3025711049

1 Stk/pc

Gabelgelenk für Verschlusshebel $\varnothing 16\text{mm}$ Lock handle sleeve $\varnothing 16\text{mm}$

Niro / stst | 0,155 kg | Stk/pc

3025704180

1 Stk/pc

Haubenfalle für Verschluss $\varnothing 16/22\text{mm}$ Lock handle holding $\varnothing 16/22\text{mm}$

Niro / stst | 0,190 kg | Stk/pc

Stainless steel - stst

 $\varnothing 16\text{mm}$ Niro / stst

Zubehör/ Related parts:

6DTKN10016 (Niro / stst): Drehstange 6000x16x2mm / Lock tube 6000x16x2mm

VERSCHLÜSSE

LOCKS FOR BOX

ALU-SV CZ
www.alu-sv.com

TSCHECHIEN / CZECH REPUBLIC:

Průmyslová 1445/2, 102 00 Praha 10, Tel.: +420 266 090 511, E-Mail: verkauf@alu-sv.com, sales@alu-sv.com

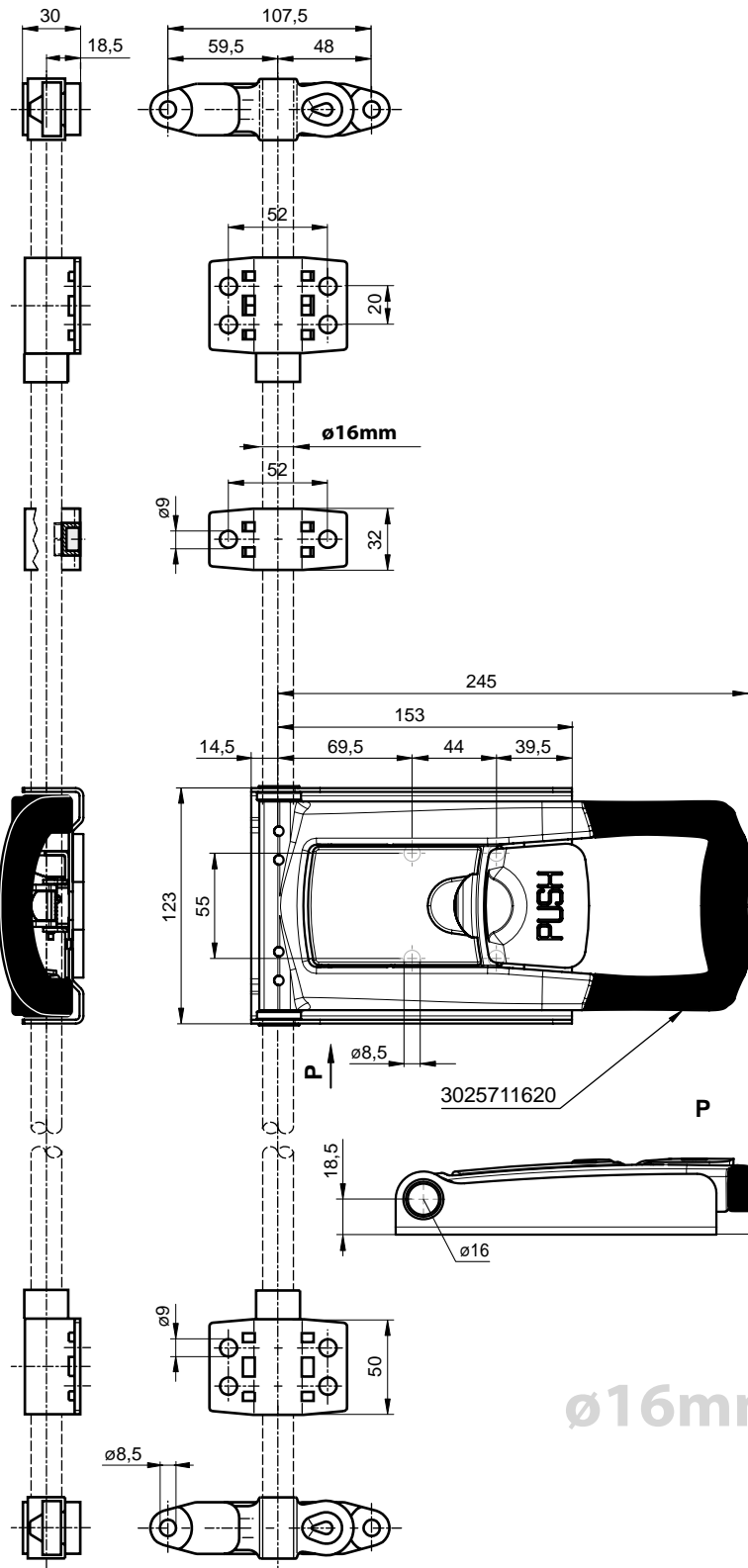
Technische Änderungen vorbehalten. / Subject to technical changes.

4.5.A.

AUSSENLIEGENDE VERSCHLÜSSE ø16mm / EXTERNAL LOCKS ø16mm

VERSCHLÜSSE

LOCKS FOR BOX



3022510015		
Stangenverschluss ø16mm Bar lock ø16mm		
Niro / stst	1,100 kg	Satz/set

3025711620		1 Stk/pc
Handgriff PUSH ø16mm Handle PUSH ø16mm		
Niro / stst	1,800 kg	Stk/pc

Stainless steel - stst

ø16mm Niro / stst

Stainless steel - stst

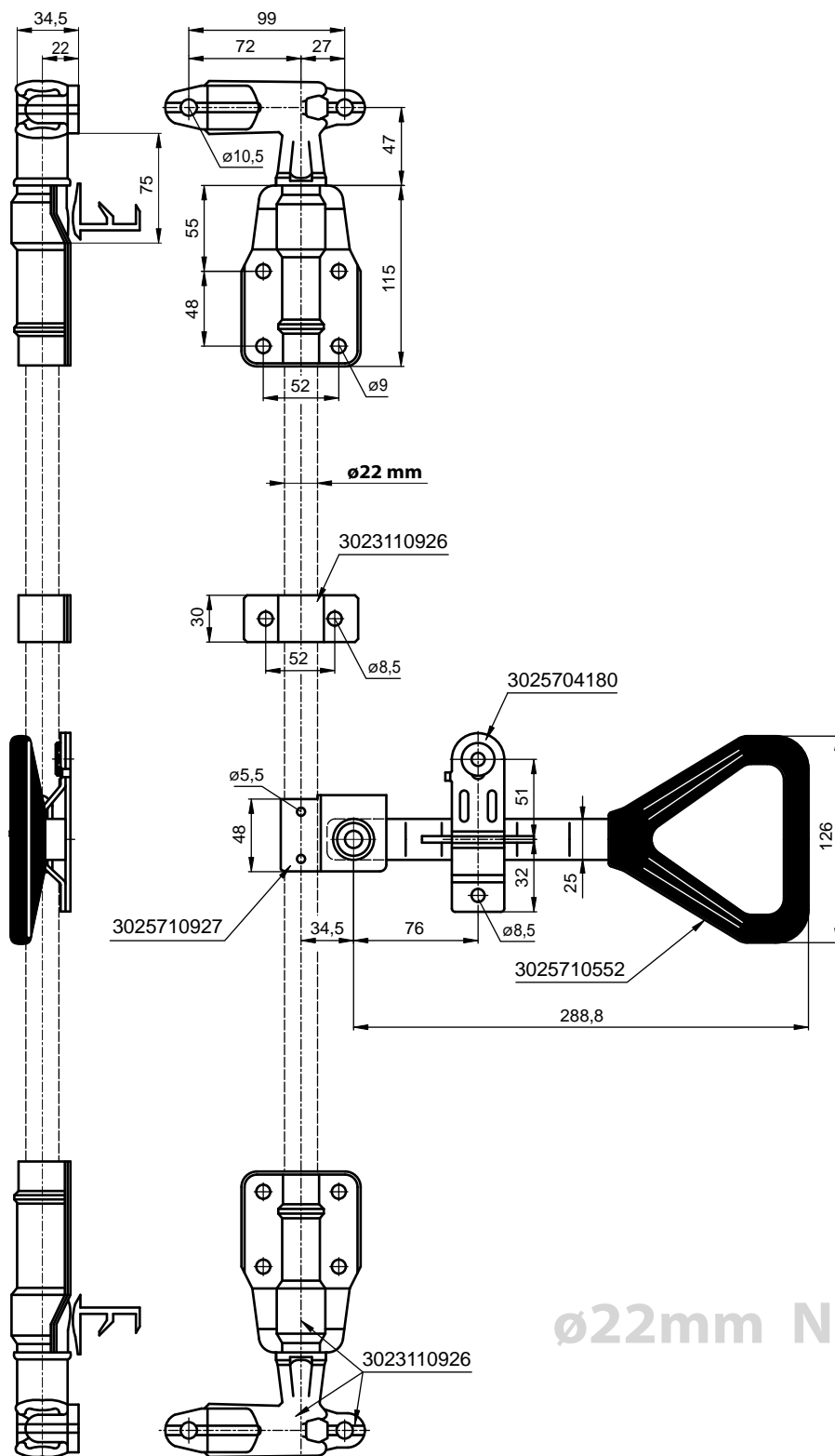


Zubehör/ Related parts:

6DTKN10016 (Niro / stst):Drehstange 6000×16×2mm / Lock tube 6000×16×2mm




2023/11/07

KOFFERAUFBAUTEN
BOX TYPE BODIES**AUSSENLIEGENDE VERSCHLÜSSE ø22mm / EXTERNAL LOCKS ø22mm**

3023110926		
Stangenverschluss ø22mm Bar lock ø22mm		
Niro / stst	2,430 kg	Satz/set

3025710552	1 Stk/pc	
Handhebel Delta 25x305mm für ø16/22mm Handle Delta 25x305mm for ø16/22mm		
Niro / stst	0,530 kg	Stk/pc

3025710927	1 Stk/pc	
Gabelgelenk für Verschlusshebel ø22mm Lock handle sleeve ø22mm		
Niro / stst	0,165 kg	Stk/pc

3025704180	1 Stk/pc	
Haubenfalle für Verschluss ø16/22mm Lock handle holding ø16/22mm		
Niro / stst	0,190 kg	Stk/pc

Stainless steel - stst

ø22mm Niro / stst

VERSCHLÜSSE

LOCKS FOR BOX

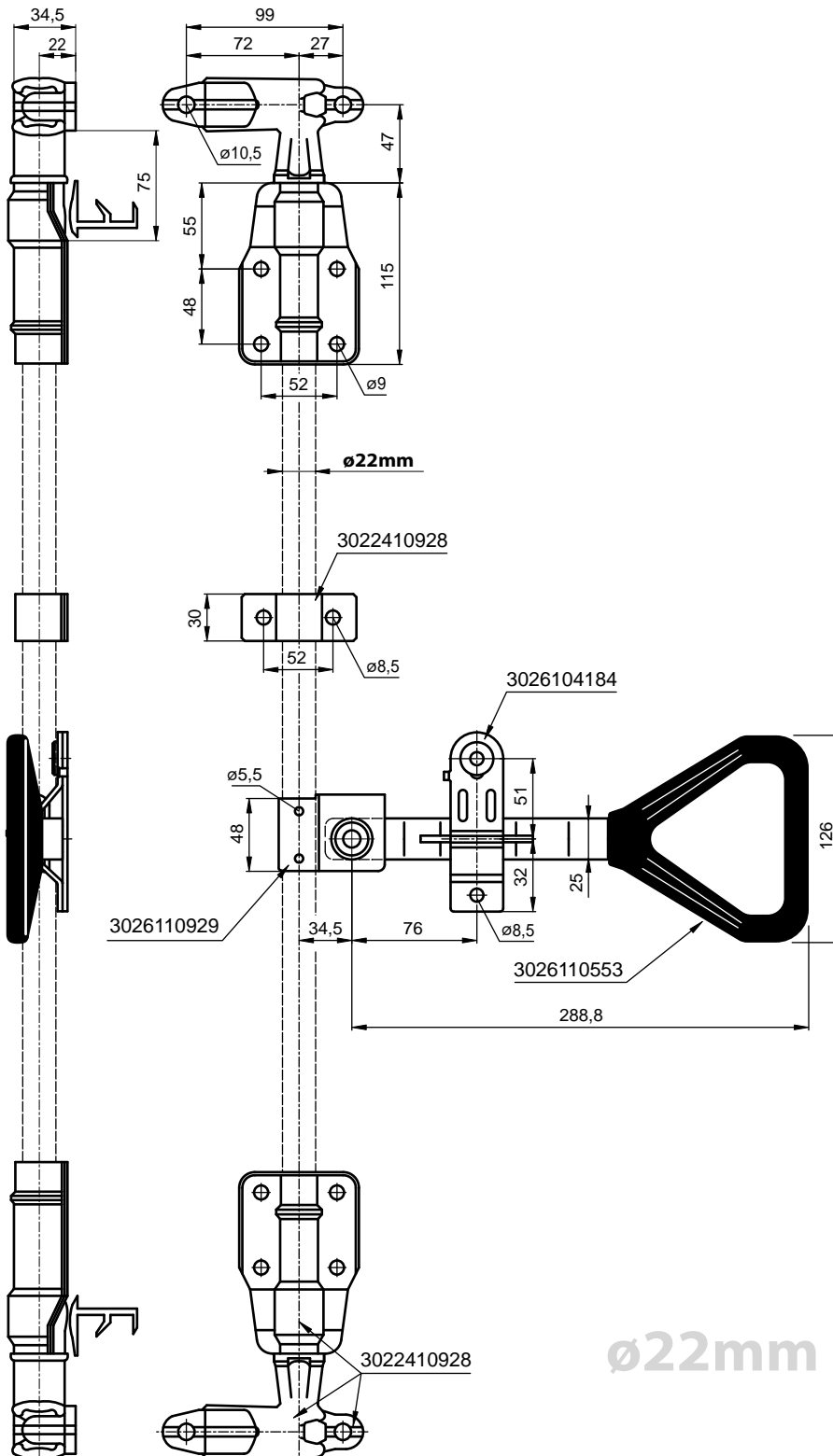


Zubehör/ Related parts:

6DTKN00022 (Niro / stst): Drehstange 6000x22x2mm / Lock tube 6000x22x2mm, polished

AUSSENLIEGENDE VERSCHLÜSSE $\varnothing 22\text{mm}$ / EXTERNAL LOCKS $\varnothing 22\text{mm}$

VERSCHLÜSSE



LOCKS FOR BOX

3022410928		
Stangenverschluss $\varnothing 22\text{mm}$ Bar lock $\varnothing 22\text{mm}$		
verzinkt / zn	2,130 kg	Satz/set

3026110553	1 Stk/pc		
Handhebel Delta 25x305mm $\varnothing 16/22\text{mm}$ Handle Delta for $\varnothing 16/22\text{mm}$			
verzinkt / zn	0,530 kg	Stk/pc	

3026110929	1 Stk/pc		
Gabelgelenk für Verschlusshebel $\varnothing 22\text{mm}$ Lock handle sleeve $\varnothing 22\text{mm}$			
verzinkt / zn	0,165 kg	Stk/pc	

3026104184	1 Stk/pc		
Haubenfalle für Verschluss $\varnothing 22\text{mm}$ Lock handle holding $\varnothing 22\text{mm}$			
verzinkt / zn	0,190 kg	Stk/pc	

$\varnothing 22\text{mm}$ verzinkt / zn



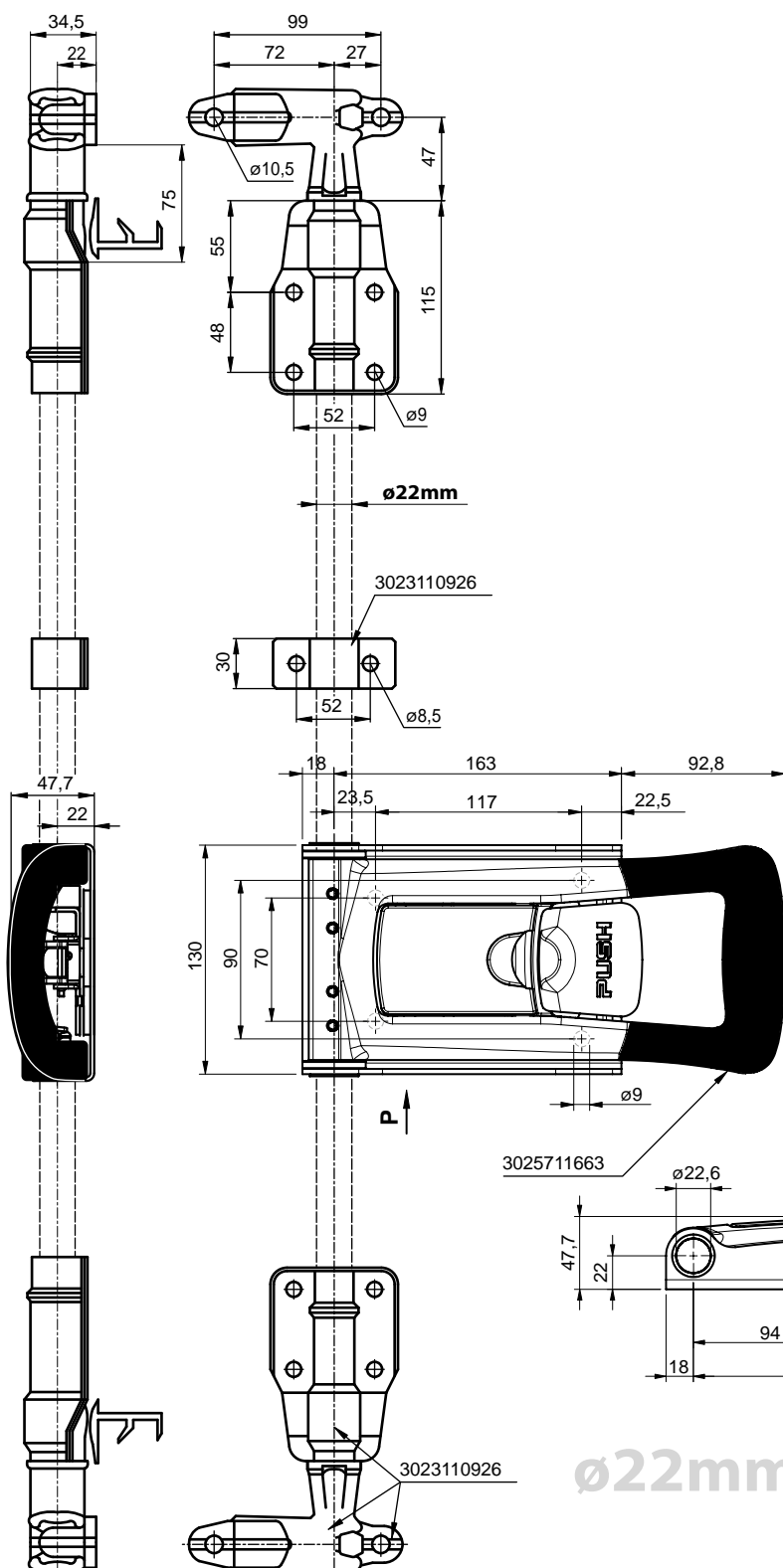
Zubehör/ Related parts:

3026110029 (verzinkt/zn): Drehstange 3000x22x2mm / Lock tube 3000x22x2mm





2023/11/07

KOFFERAUFBAUTEN
BOX TYPE BODIES**AUSSENLIEGENDE VERSCHLÜSSE ø22mm / EXTERNAL LOCKS ø22mm****3023110926**Stangenverschluss ø22mm
Bar lock ø22mm

Niro / stst 2,430 kg Satz/set

3025711663**1 Stk/pc**Handgriff PUSH ø22mm SH-X
Handle PUSH ø22mm SH-X

Niro / stst 2,225 kg Stk/pc

Stainless steel - stst

ø22mm Niro / stst

VERSCHLÜSSE

LOCKS FOR BOX



Zubehör/ Related parts:

6DTKN00022 (Niro / stst): Drehstange 6000×22×2mm / Lock tube 6000×22×2mm, polishedALU-SV CZ
www.alu-sv.com

TSCHECHIEN / CZECH REPUBLIC:

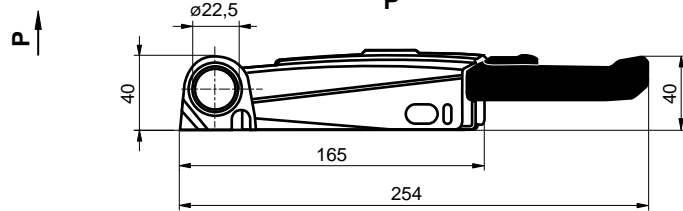
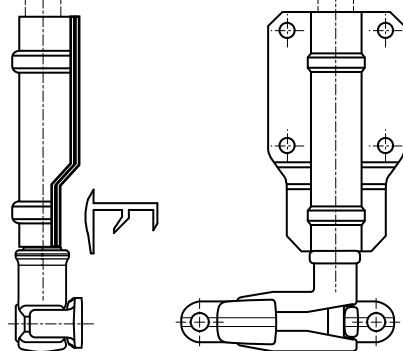
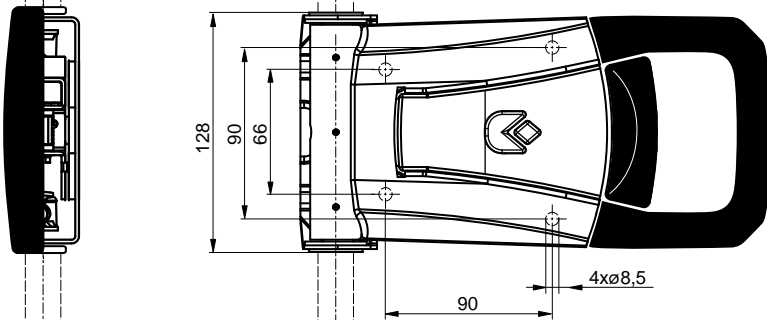
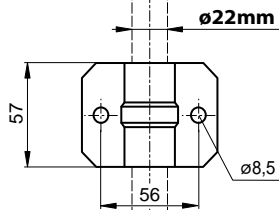
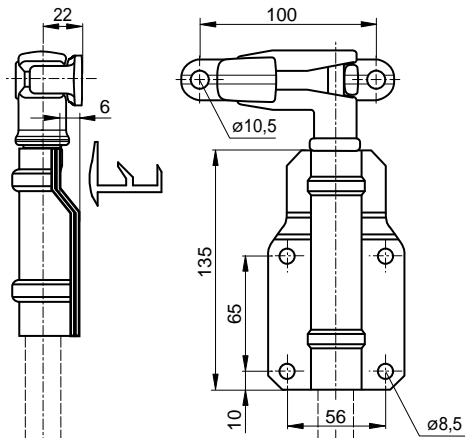
Průmyslová 1445/2, 102 00 Praha 10, Tel.: +420 266 090 511, E-Mail: verkauf@alu-sv.com, sales@alu-sv.com
Technische Änderungen vorbehalten. / Subject to technical changes.

4.5.E.

AUSSENLIEGENDE VERSCHLÜSSE $\varnothing 22\text{mm}$ / EXTERNAL LOCKS $\varnothing 22\text{mm}$

VERSCHLÜSSE

LOCKS FOR BOX



8930301031

Stangenverschluss $\varnothing 22$ PUSH
External lock set $\varnothing 22$ PUSH

Niro / stst	2,200 kg	Satz/set
-------------	----------	----------

Stainless steel - stst

$\varnothing 22\text{mm}$ Niro / stst



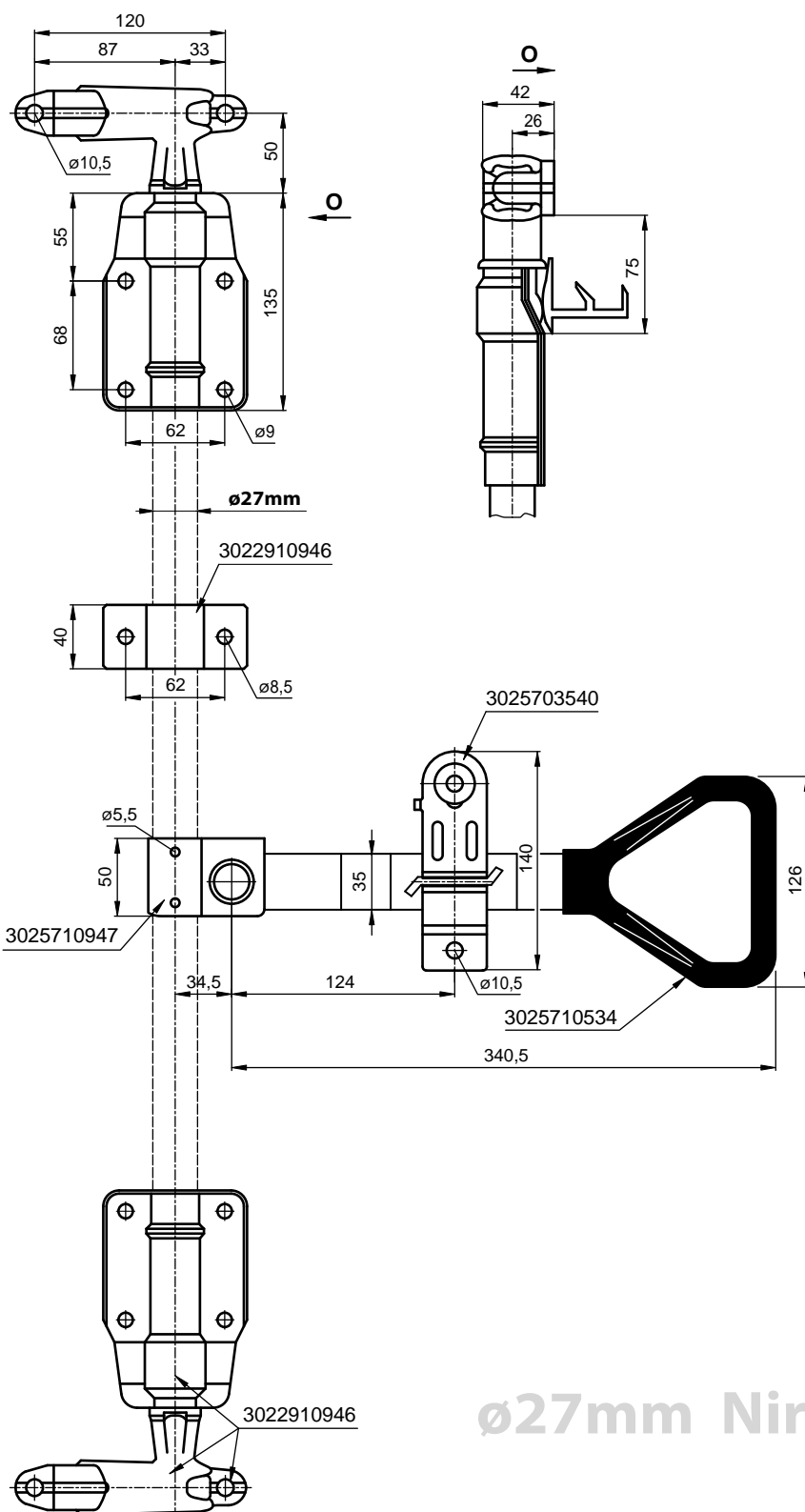
Zubehör/ Related parts:

6DTKN00022 (Niro / stst): Drehstange 6000x22x2mm / Lock tube 6000x22x2mm, polished





2023/11/07

KOFFERAUFBAUTEN
BOX TYPE BODIES**AUSSENLIEGENDE VERSCHLÜSSE $\varnothing 27\text{mm}$ / EXTERNAL LOCKS $\varnothing 27\text{mm}$** **3022910946**Stangenverschluss $\varnothing 27\text{mm}$
Bar lock $\varnothing 27\text{mm}$

Niro / stst | 3,920 kg | Satz/set

3025710534**1 Stk/pc**Handhebel Delta 35x361mm $\varnothing 27\text{mm}$
Handle Delta 35x361mm for $\varnothing 27\text{mm}$

Niro / stst | 0,900 kg | Stk/pc

3025703540**1 Stk/pc**Haubenfalle für Verschluss $\varnothing 27\text{mm}$
Lock handle holding $\varnothing 27\text{mm}$

Niro / stst | 0,380 kg | Stk/pc

3025710947**1 Stk/pc**Gabelgelenk für Verschlusshebel $\varnothing 27\text{mm}$
Lock handle sleeve $\varnothing 27\text{mm}$

Niro / stst | 0,336 kg | Stk/pc

Stainless steel - stst

 $\varnothing 27\text{mm}$ Niro / stst

Zubehör/ Related parts:

3025703570 (Niro / stst): Drehstange 2600x27x2,5mm / Lock tube 2600x27x2,5mm

VERSCHLÜSSE

LOCKS FOR BOX

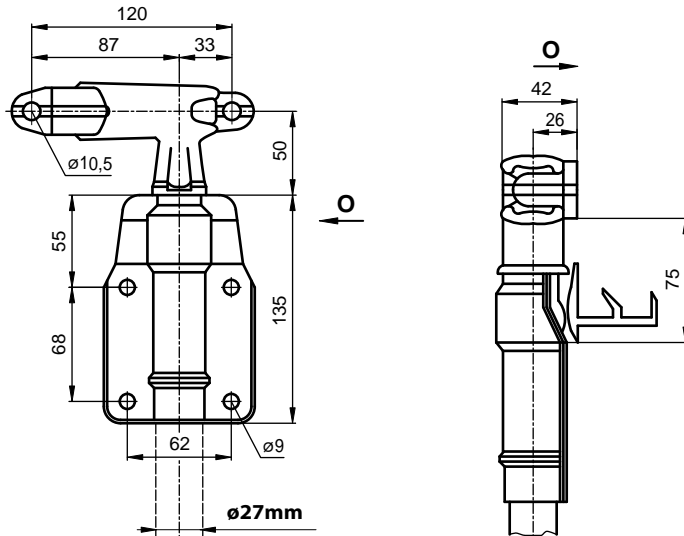
**ALU-SV CZ**
www.alu-sv.com

TSCHECHIEN / CZECH REPUBLIC:

Průmyslová 1445/2, 102 00 Praha 10, Tel.: +420 266 090 511, E-Mail: verkauf@alu-sv.com, sales@alu-sv.com
Technische Änderungen vorbehalten. / Subject to technical changes.**4.5.G.**

AUSSENLIEGENDE VERSCHLÜSSE $\varnothing 27\text{mm}$ / EXTERNAL LOCKS $\varnothing 27\text{mm}$

VERSCHLÜSSE



3022910946

Stangenverschluss $\varnothing 27\text{mm}$
Bar lock $\varnothing 27\text{mm}$

Niro / stst	3,920 kg	Satz/set
-------------	----------	----------

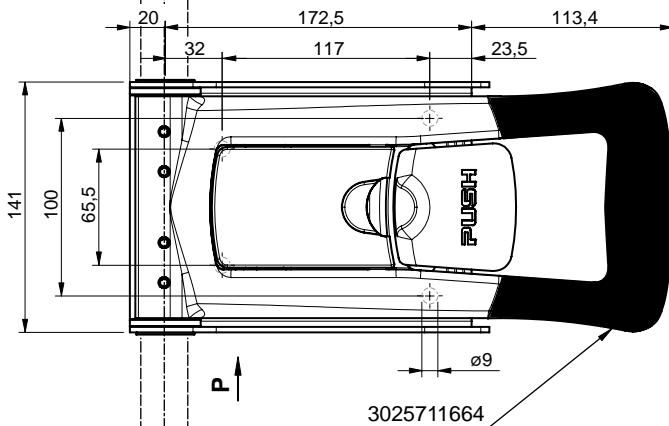
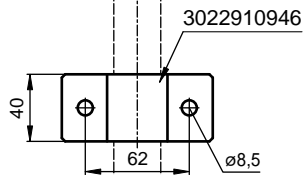
3025711664

1 Stk/pc

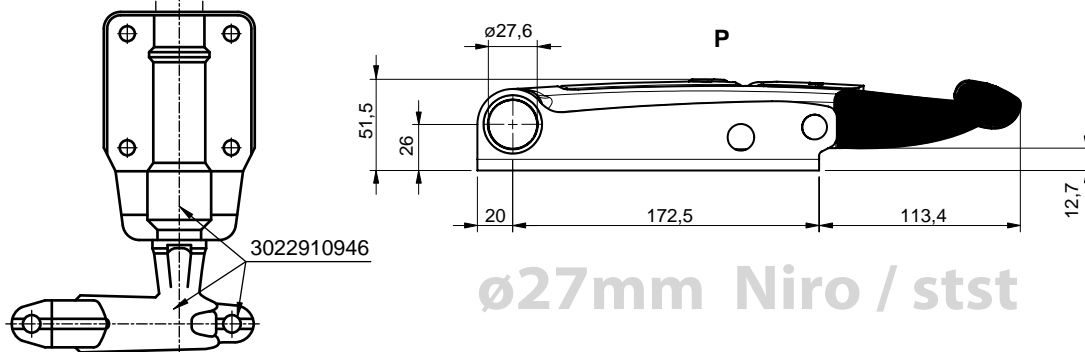
Handgriff PUSH $\varnothing 27\text{mm}$ SH-X
Handle PUSH $\varnothing 27\text{mm}$ SH-X

Niro / stst	2,665 kg	Stk/pc
-------------	----------	--------

Stainless steel - stst



LOCKS FOR BOX



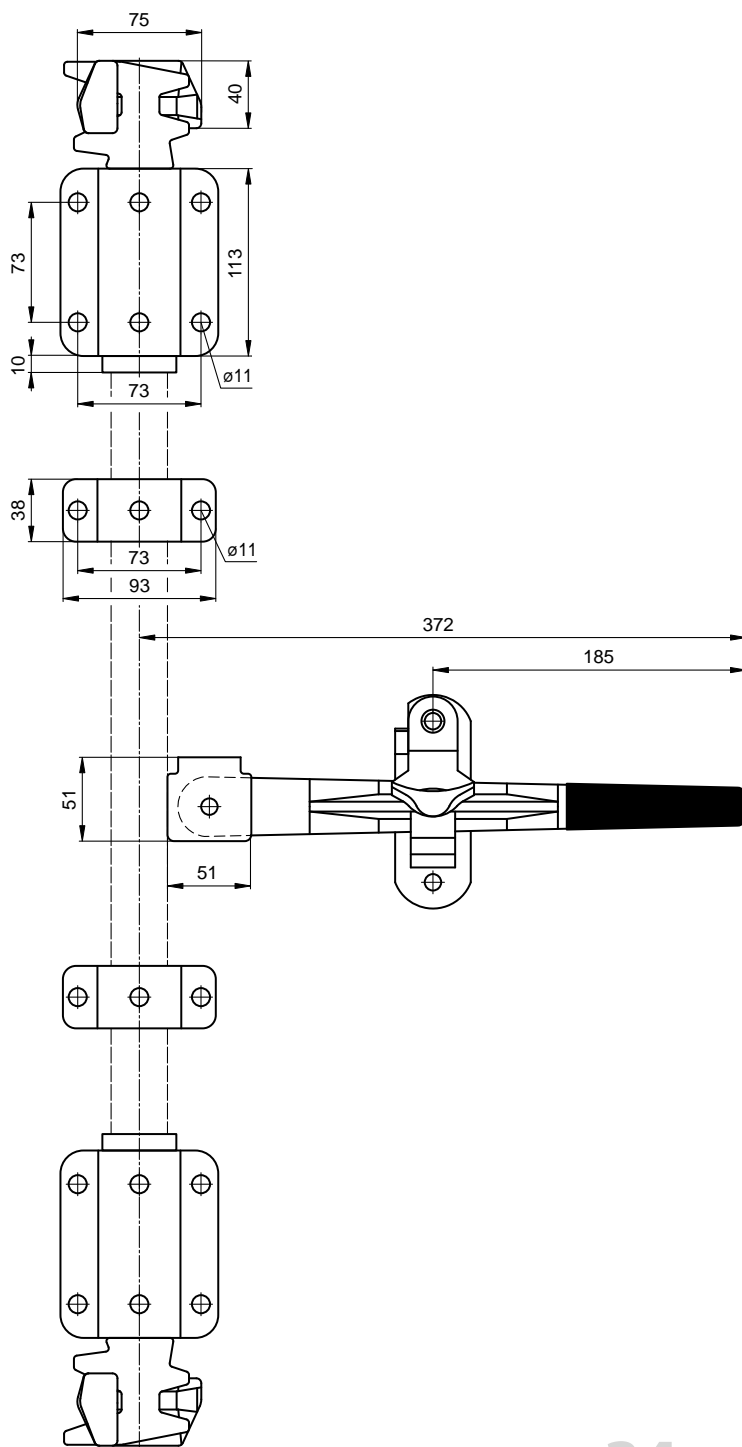
$\varnothing 27\text{mm}$ Niro / stst



Zubehör/ Related parts:

3025703570 (Niro / stst): Drehstange 2600x27x2,5mm / Lock tube 2600x27x2,5mm



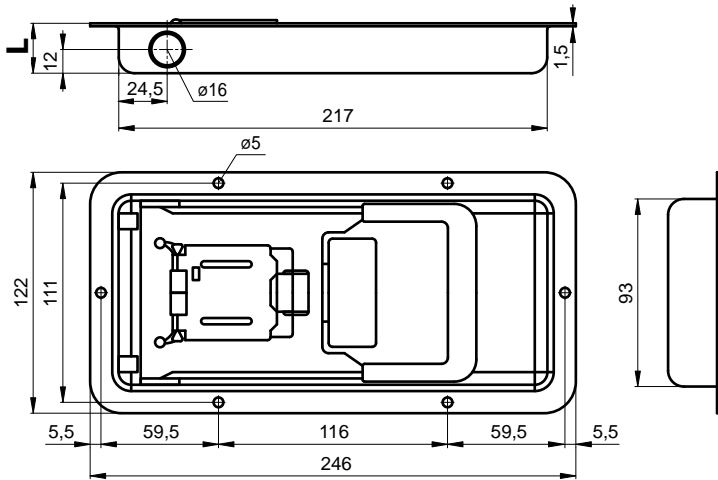
**AUSSENLIEGENDE VERSCHLÜSSE $\varnothing 34\text{mm}$ / EXTERNAL LOCKS $\varnothing 34\text{mm}$** 

B030900100	verzinkt / zn	
Stangenverschluss $\varnothing 26 \times 34\text{mm}$ mit Hebel Bar lock $\varnothing 34\text{mm}$, handle		
Stahl/steel	4,900 kg	Stk/pc

 $\varnothing 34\text{mm}$ verzinkt / zn

EINBAUVERSCHLÜSSE ø16mm / BUILT-IN LOCKS ø16mm

VERSCHLÜSSE



L = 25,5mm

3020910724	Niro / stst
Einbauverschluss PUSH-Mini ø16/25,5mm Recessed lock PUSH-Mini ø16/25,5mm	
Niro / stst	1,100 kg Stk/pc

L = 29mm

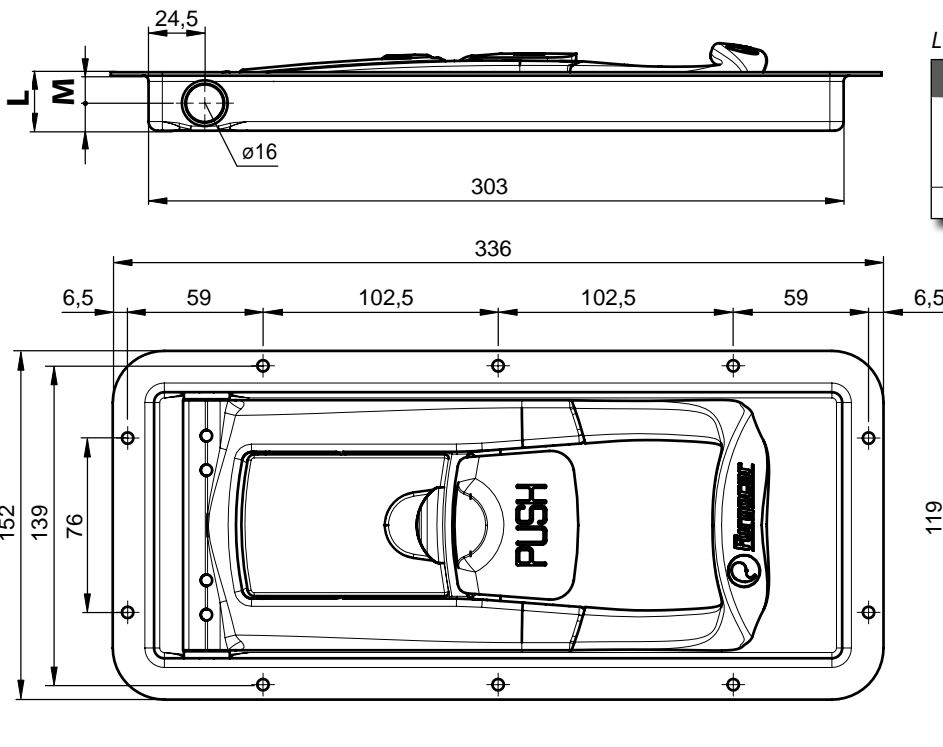
3020910723	Niro / stst
Einbauverschluss PUSH-Mini ø16/29mm Recessed lock PUSH-Mini ø16/29mm	
Niro / stst	1,100 kg Stk/pc



Zubehör/ Related parts:

3021610725 (Nylon): Dichtung für Einbauverschluss PUSH-Mini / Isolation plate for lock PUSH-Mini

LOCKS FOR BOX



L = 25,5mm M = 12mm

3020911565	
Einbauverschluss PUSH ø16/25,5mm Recessed lock PUSH ø16/25,5mm	
Niro / stst	1,800 kg Stk/pc

L = 29mm M = 15,5mm

3020911563	
Einbauverschluss PUSH ø16/29mm Recessed lock PUSH ø16/29mm	
Niro / stst	1,800 kg Stk/pc

Stainless steel - stst



Zubehör/ Related parts:

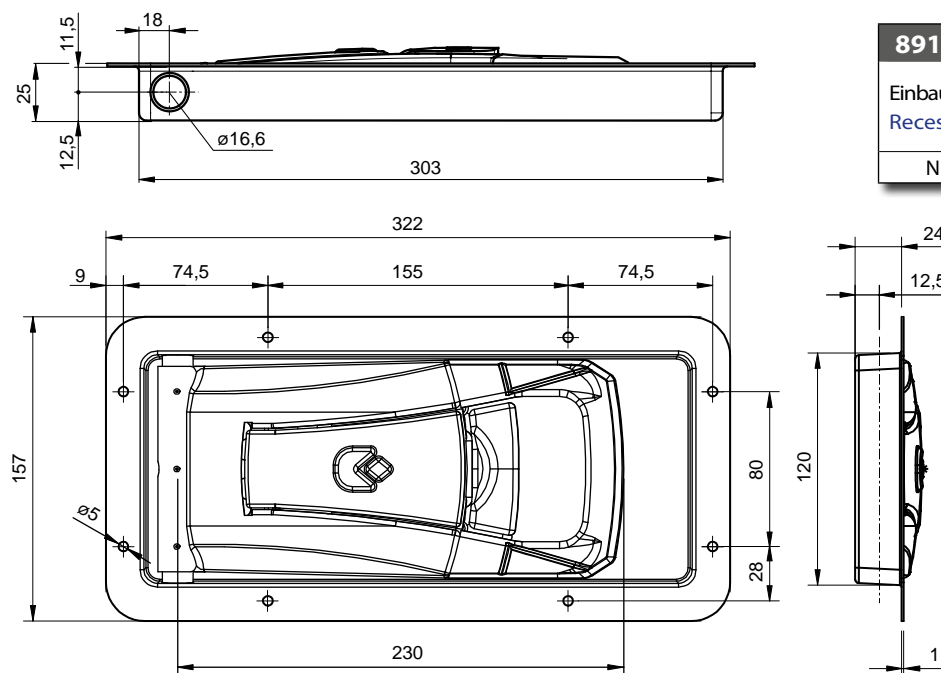
3021603791 (nylon): Dichtung für Einbauverschluss PUSH / Isolation plate for lock PUSH





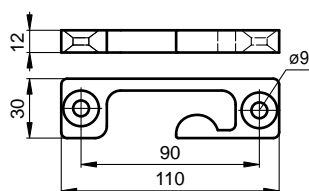
2023/11/07

KOFFERAUFBAUTEN BOX TYPE BODIES

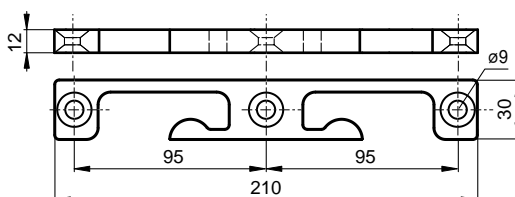
**8915301030**

Einbauverschluss PUSH ø16/24mm
Recessed lock PUSH ø16/24mm

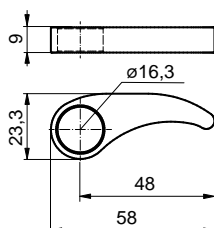
Niro / stst	1,350 kg	Stk/pc
-------------	----------	--------



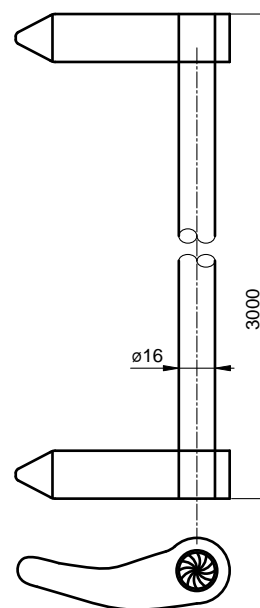
62LP00000J	Niro / stst	
Schließkeil einfach 12mm Universal keeper simple 12mm		
Niro / stst	0,169 kg	Stk/pc



62LP00000M	Niro / stst	
Schließkeil doppelt 12mm Universal keeper double 12mm		
Niro / stst	0,372 kg	Stk/pc



62LP00000H	Niro / stst	
Schließhaken ø16mm Locking cam for ø16mm		
Niro / stst	0,045 kg	Stk/pc



3021603124	Niro / stst	
Drehstange ø16mm mit Haken, 3000mm Lock bar ø16mm with hooks, 3000mm		
Niro / stst	4,500 kg	Stk/pc



Zubehör/ Related parts:

6DTKN10016 (Niro / stst): Drehstange 6000×16×2mm

Lock tube 6000×16×2mm, polished

42344510AZ (verzinkt/zn): Drehstange 3200×16mm / Lock bar 3200×16mm**42344510AX (verzinkt/zn):** Drehstange 2800×16mm / Lock bar 2800×16mm

Stainless steel - stst

VERSCHLÜSSE

LOCKS FOR BOX



ALU-SV CZ
www.alu-sv.com

TSCHECHIEN / CZECH REPUBLIC:

Průmyslová 1445/2, 102 00 Praha 10, Tel.: +420 266 090 511, E-Mail: verkauf@alu-sv.com, sales@alu-sv.com
Technische Änderungen vorbehalten. / Subject to technical changes.

4.5.K.



2023/11/07

KOFFERAUFBAUTEN
BOX TYPE BODIES



PERSONAL VERSCHLUSS / ROD LOCK KIT

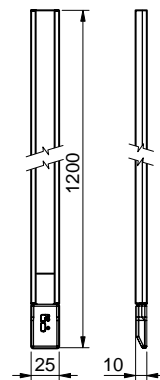
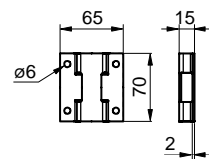
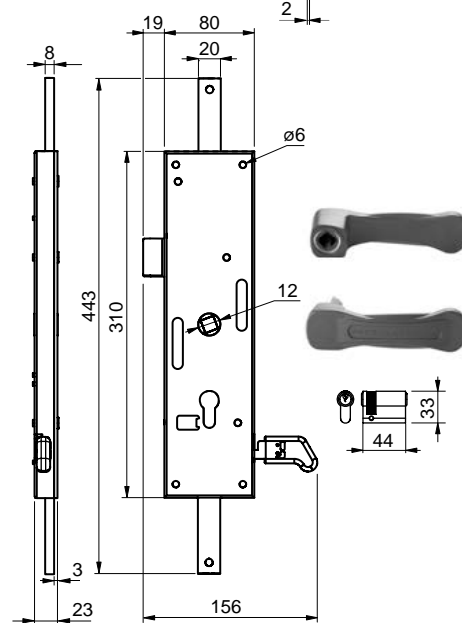
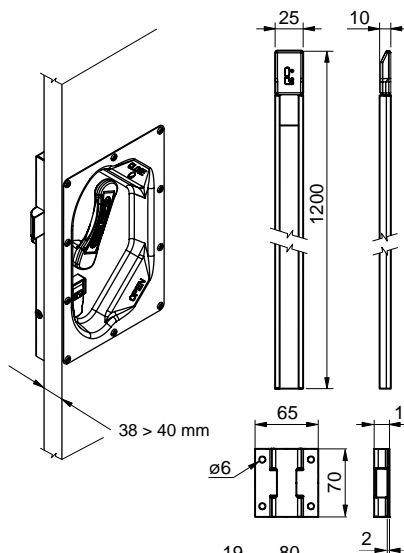
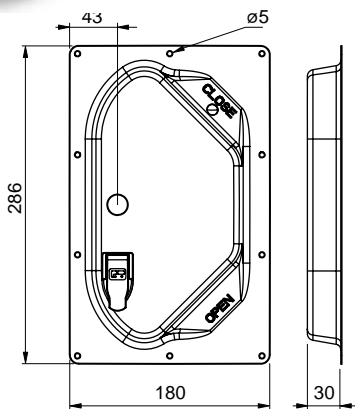


Abbildung rechte Ausführung,
linke Ausführung spiegelverkehrt.
/ It is shown right side, left side is
opposite.

42243481FG	L
42243481FD	R

Stangenverschluss für Seitentür mit Klinke
Locking gear set LH with same key number

Stahl/steel	4,745 kg	Stk/pc
-------------	----------	--------

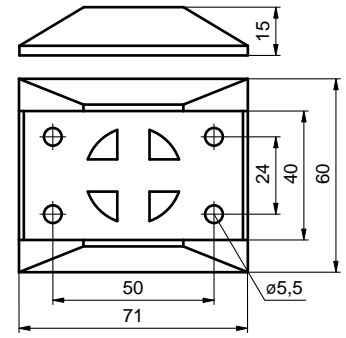
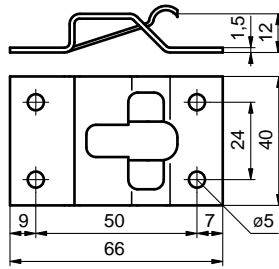
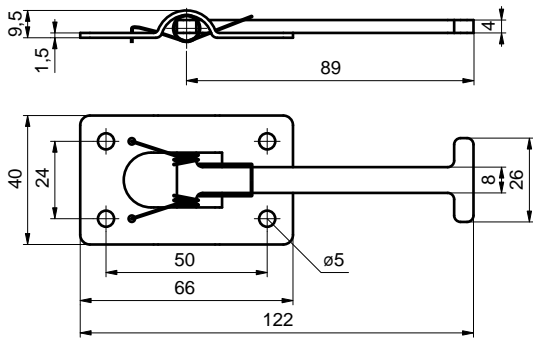
Stainless steel - stst

VERSCHLÜSSE

LOCKS FOR BOX



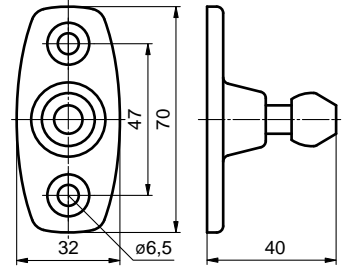
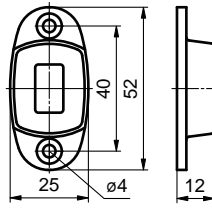
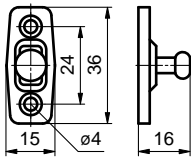
TÜRFESTSTELLER / DOOR STAY



313100335A	Niro / stst
Feststeller T Haken Detent for door - hook	
Niro / stst	0,060 kg Stk/pc

313100337A	Niro / stst
Feststeller T Gegenhalter Detent for door - counter-part	
Niro / stst	0,030 kg Stk/pc

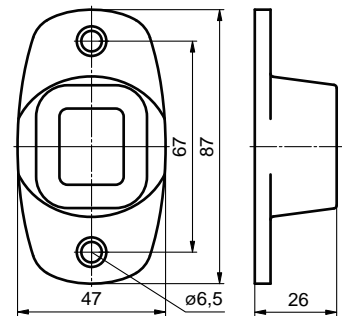
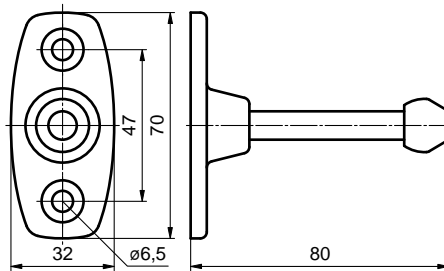
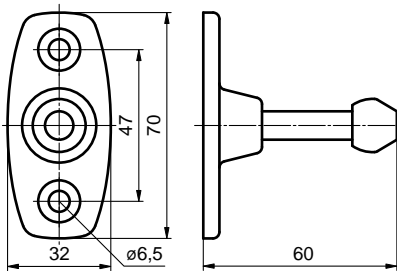
313310339A	Kunststoff/plastic
Feststeller T Unterlage Detent for door - washer	
Kunststoff/plastic	0,010 kg Stk/pc



3131003173	Chrom
Feststeller Steckstift 16mm Door stay 16mm	
Messing/brass	0,010 kg Stk/pc

3131003180	Al
Feststeller Buchse 16mm Door stay 16mm keeper	
Al	0,020 kg Stk/pc

3131003175	Chrom
Feststeller Steckstift 40mm Door stay 40mm	
Messing/brass	0,060 kg Stk/pc



3131003174	Chrom
Feststeller Steckstift 60mm Door stay 60mm	
Messing/brass	0,070 kg Stk/pc

3131003176	Chrom
Feststeller Steckstift 80mm Door stay 80mm	
Messing/brass	0,080 kg Stk/pc

3131003181	Al
Feststeller Buchse 40/60/80mm Door stay 40/60/80mm keeper	
Al	0,078 kg Stk/pc

Stainless steel - stst

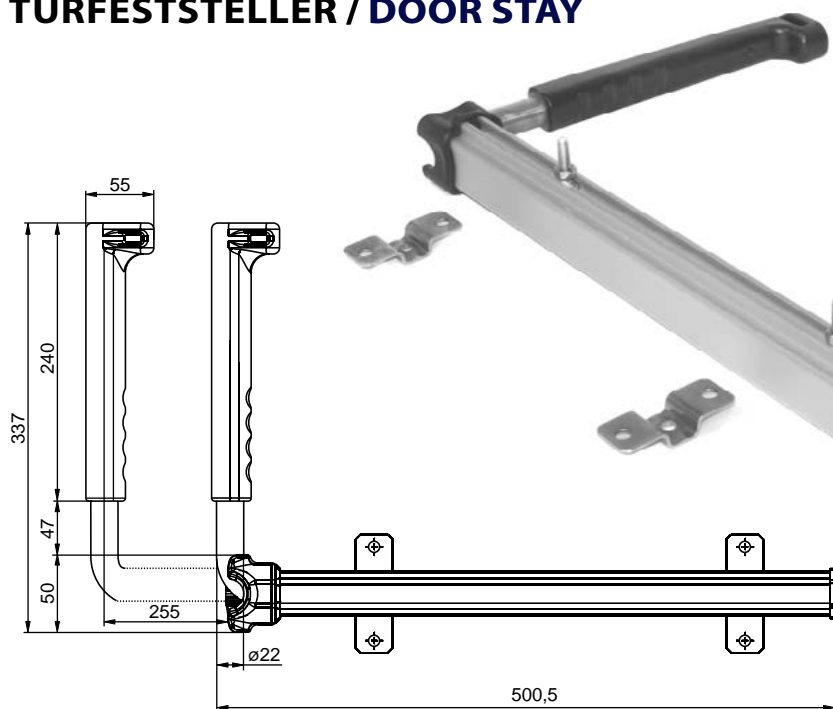
VERSCHLÜSSE

LOCKS FOR BOX

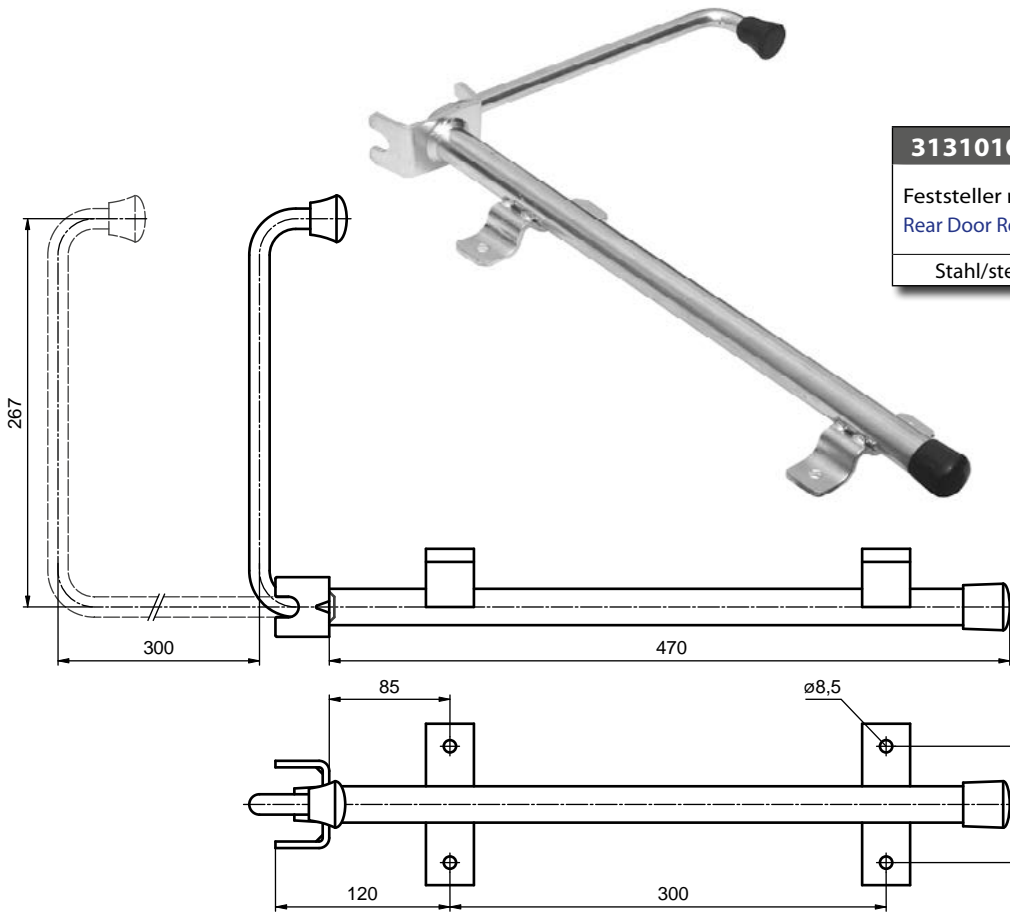
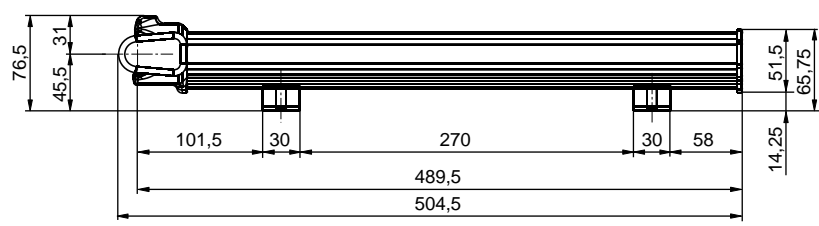




TÜRFESTSTELLER / DOOR STAY



3131011175	elox	
Feststeller mit Zugarm und Halter Stainless Rear Door Retainer with holder		
Al-Niro/al-stst	1,300 kg	Stk/pc



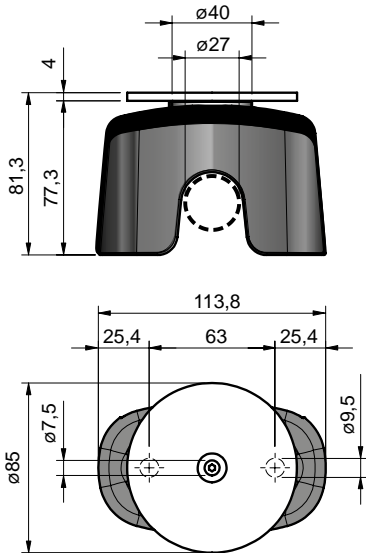
3131010470	verzinkt / zn	
Feststeller mit Zugarm 470mm Rear Door Retainer 470mm		
Stahl/steel	1,950 kg	Stk/pc

Stainless steel - stst

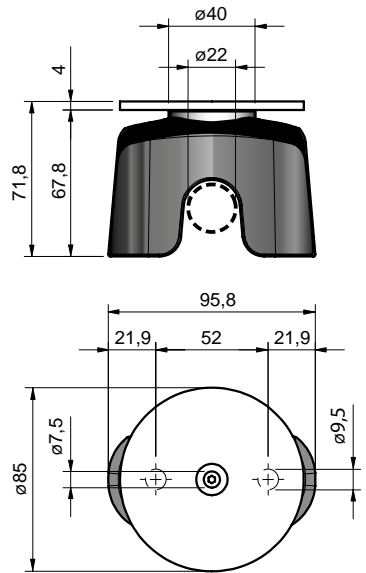
VERSCHLÜSSE

LOCKS FOR BOX



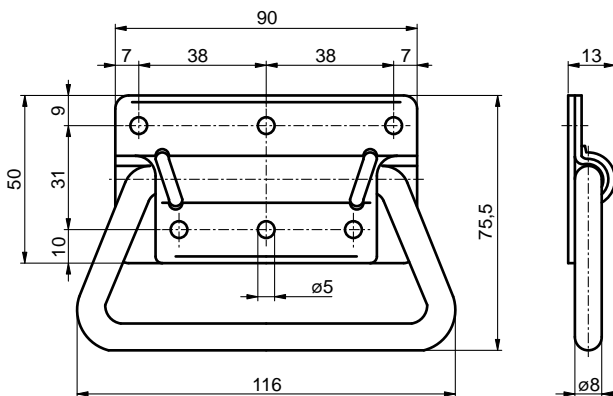


3131011440		
Feststeller magnetisch 27mm 500N Magnetic door retainer 27mm 500N		
Stahl-Gummi/stst-rubber	0,677 kg	Stk/pc



3131011441		
Feststeller magnetisch 22mm 500N Magnetic door retainer 22mm 500N		
Stahl-Gummi/stst-rubber	0,500 kg	Stk/pc

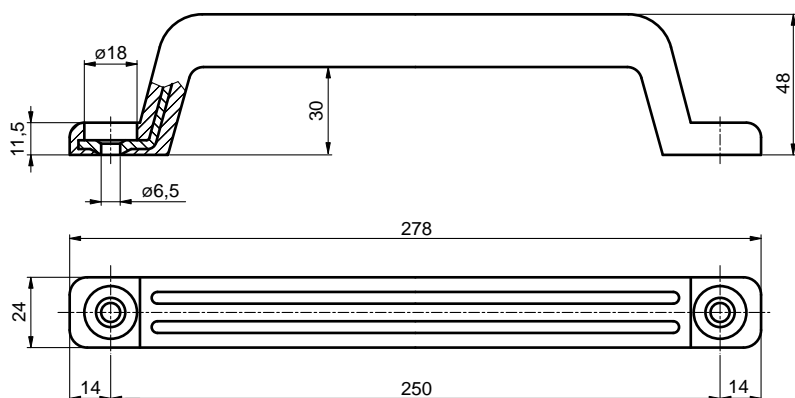
HANDGRIFFE / HANDLES



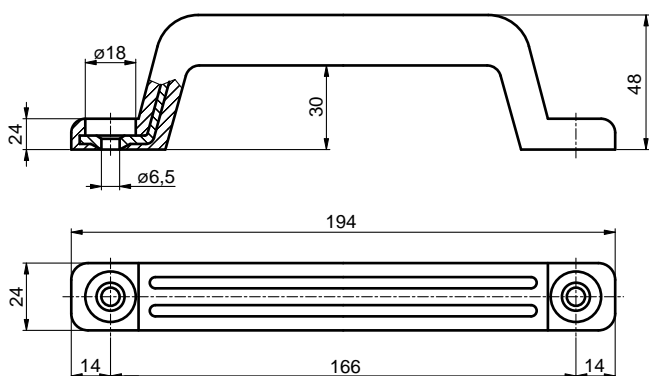
3190503330	Niro / stst	
Handgriff klappbar Folding handle		
Niro / stst	0,190 kg	Stk/pc

Stainless steel - stst

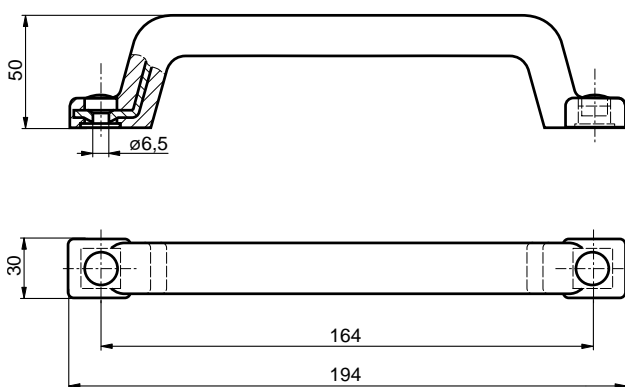




3190810264		
Handgriff 250mm schwarz Plastic handle 250mm		
PU	0,260 kg	Stk/pc



3190810263		
Handgriff 166mm schwarz Plastic handle 166mm		
PU	0,180 kg	Stk/pc



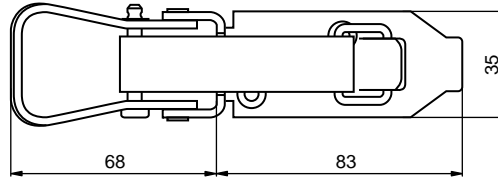
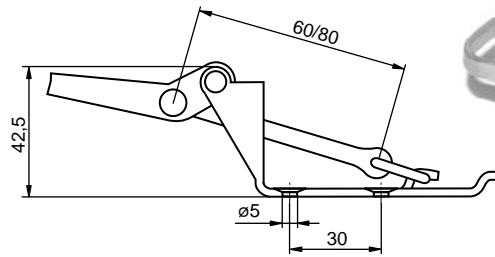
7201602020		
Handgriff 160mm mit Verstärkung Plastic handle 166mm with reinforcement		
PVC	0,164 kg	Stk/pc



WERKZEUGHALTER / TOOL HOLDER

3F45070110	verzinkt / zn	
Werkzeughalter ø28-40/60mm Tool holder ø28-40/60mm		
Stahl/steel	0,145kg	Stk/pc

3F45070111	verzinkt / zn	
Werkzeughalter ø28-40/80mm Tool holder ø28-40/80mm		
Stahl/steel	0,145 kg	Stk/pc



VERSCHLÜSSE

LOCKS FOR BOX



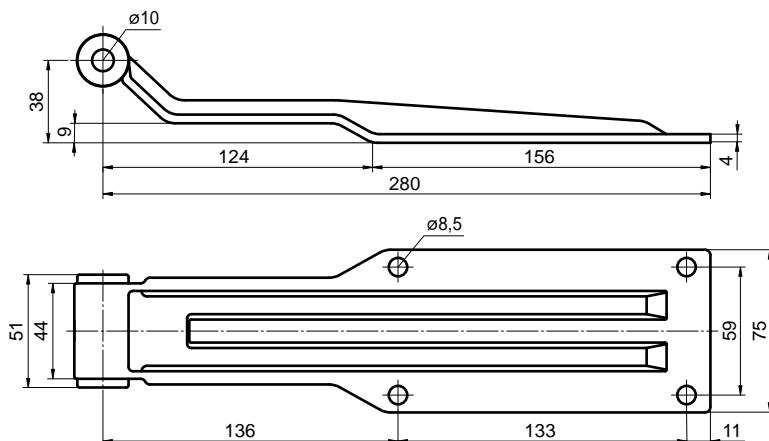


2023/11/07

KOFFERAUFBAUTEN
BOX TYPE BODIES

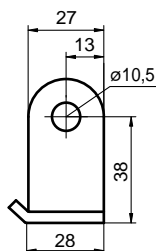
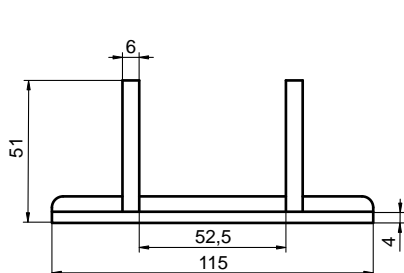
Scharniere / Box hinges

HINTERE SCHARNIERE / BOX HINGES REAR

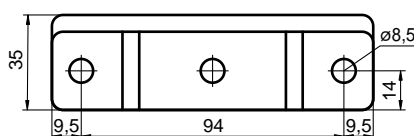


3081005340	Niro / stst	
Scharnierblatt 280mm Hinge leaf 280mm		
Niro / stst	0,700 kg	Stk/pc

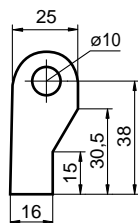
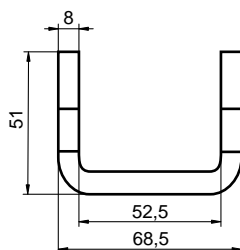
3081105350	verzinkt / zn	
Scharnierblatt 280mm Hinge leaf 280mm		
Stahl/steel	0,700 kg	Stk/pc



3081005380	Niro / stst	
Scharnierbock 280mm Hinge joint 280mm		
Niro / stst	0,230 kg	Stk/pc



3081105390	verzinkt / zn	
Scharnierbock 280mm Hinge joint 280mm		
Stahl/steel	0,230 kg	Stk/pc



3081005420	Niro / stst	
Scharnierbock 280 zum Anschweißen Hinge joint 280mm weld-on		
Niro / stst	0,155 kg	Stk/pc

3081105431	Niro / stst	
Scharnierbock 280 zum Anschweißen Hinge joint 280mm weld-on		
Stahl/steel	0,150 kg	Stk/pc

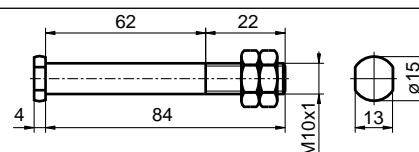
Stainless steel - stst



Zubehör/ Related parts:

3081505520 (Niro/stst): Scharnierbolzen / Hinge pin

3081605530 (verzinkt/zn): Scharnierbolzen / Hinge pin



SCHARNIERE

BOX HINGES

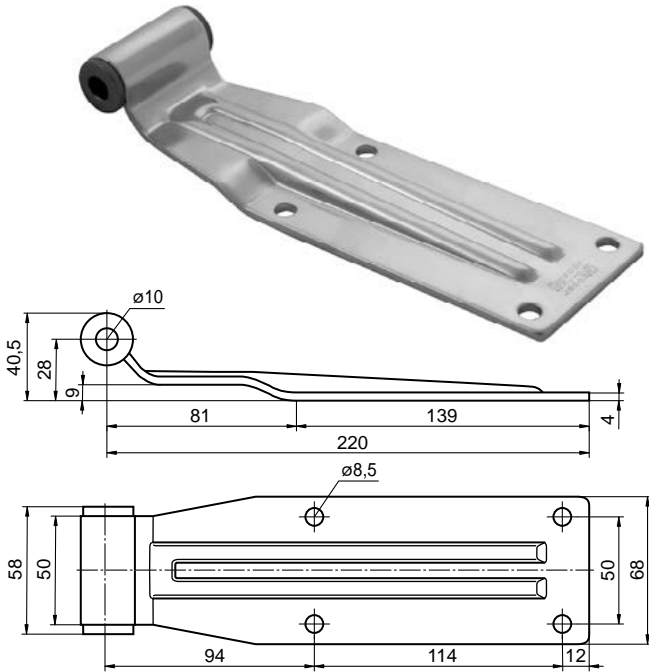
ALU-SV CZ
www.alu-sv.com

TSCHECHIEN / CZECH REPUBLIC:

Průmyslová 1445/2, 102 00 Praha 10, Tel.: +420 266 090 511, E-Mail: verkauf@alu-sv.com, sales@alu-sv.com

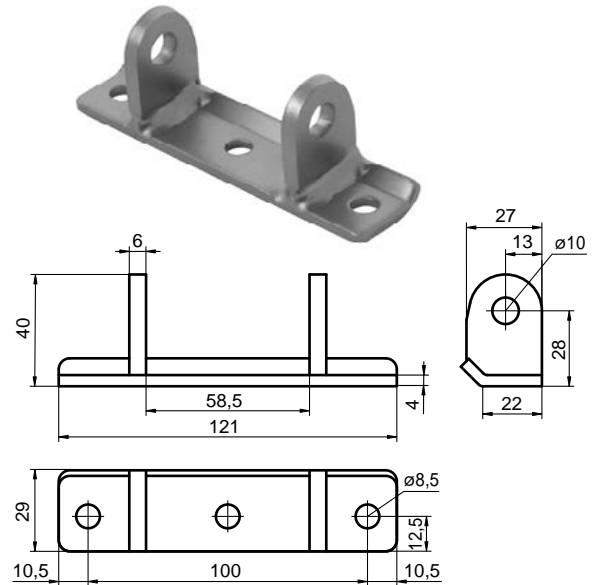
Technische Änderungen vorbehalten. / Subject to technical changes.

4.6.A.



3081505460	Niro / stst
Scharnierblatt 220mm Hinge leaf 220mm	
Niro / stst	0,520 kg Stk/pc

3081605470	verzinkt / zn
Scharnierblatt 220mm Hinge leaf 220mm	
Stahl/steel	0,520 kg Stk/pc



3081505480	Niro / stst
Scharnierbock 220mm Hinge joint 220mm	
Niro / stst	0,190 kg Stk/pc

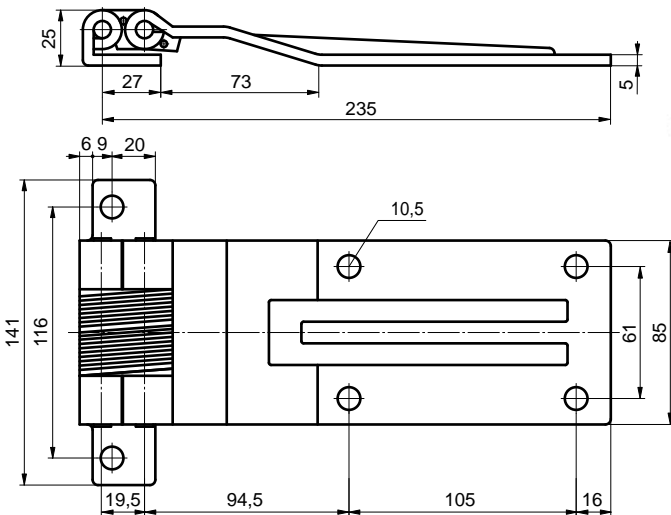
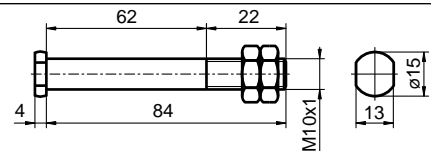
3081605490	verzinkt / zn
Scharnierbock 220mm Hinge joint 220mm	
Stahl/steel	0,190 kg Stk/pc

Stainless steel - stst



Zubehör / Related parts:

3081505520 (Niro / stst): Scharnierbolzen / Hinge pin
3081605530 (verzinkt/zn): Scharnierbolzen / Hinge pin

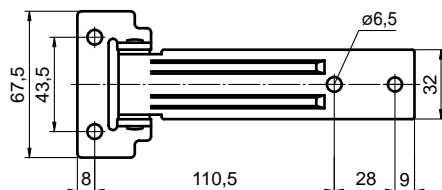
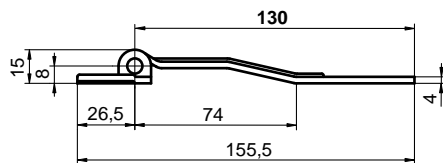
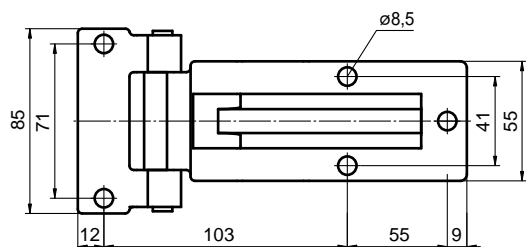
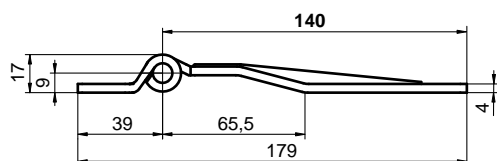
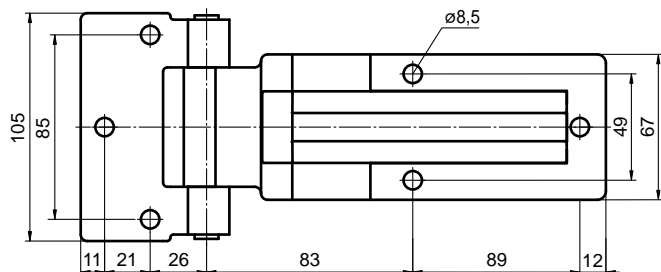
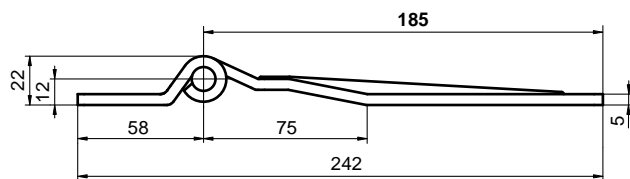


3083005440	Niro / stst
Scharnierblatt 235mm Doppelgelenk Hinge leaf 235mm, double-jointed	
Niro / stst	0,520 kg Stk/pc





SEITLICHE SCHARNIERE / SIDE HINGES



3100506130	Niro / stst
Scharnierblatt 185mm Side hinge 185mm	
Niro / stst	0,890 kg Stk/pc

310090614A	verzinkt / zn
Scharnierblatt 185mm Side hinge 185mm	
Stahl/steel	0,874 kg Stk/pc

3100506290	Niro / stst
Scharnierblatt 140mm Side hinge 140mm	
Niro / stst	0,425 kg Stk/pc

3100906300	verzinkt / zn
Scharnierblatt 140mm Side hinge 140mm	
Stahl/steel	0,425 kg Stk/pc

3102006150	Niro / stst
Scharnierblatt 130mm Side hinge 130mm	
Niro / stst	0,160 kg Stk/pc

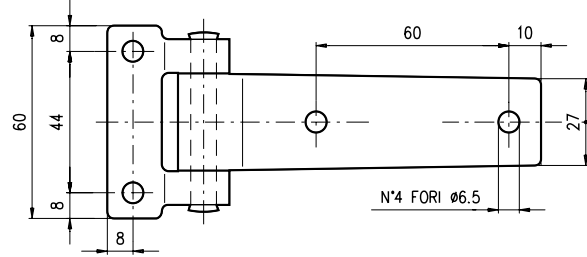
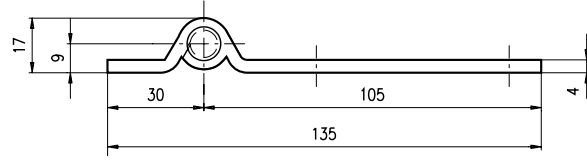
3102006160	verzinkt / zn
Scharnierblatt 130mm Side hinge 130mm	
Stahl/steel	0,160 kg Stk/pc

Stainless steel - stst

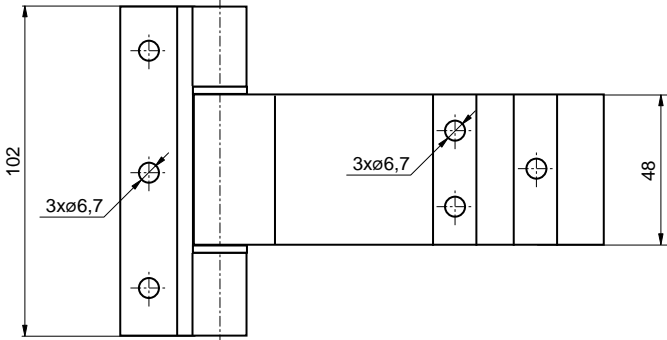
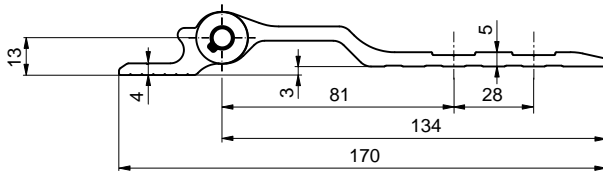




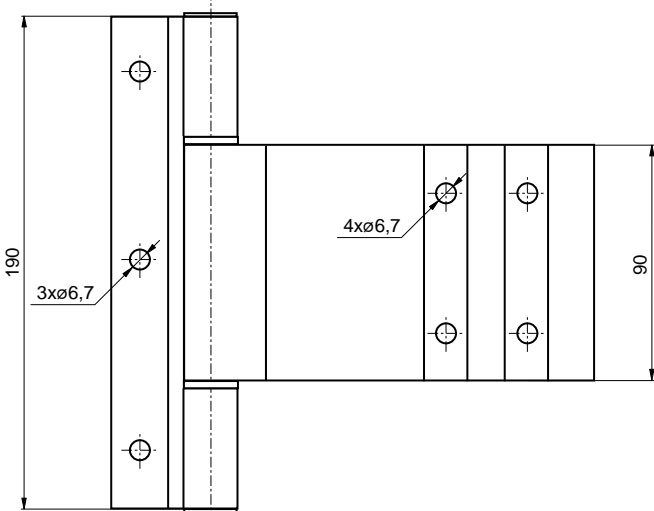
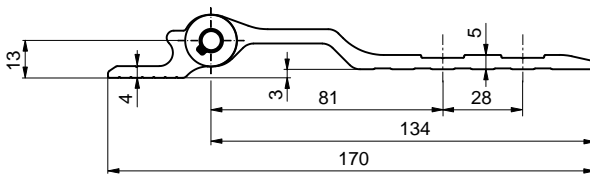
3102006330	Niro / stst
Scharnierblatt 105mm lateral hinge 105mm	
Stahl/steel	0,200 kg Stk/pc



Stainless steel - stst



62LP212910	elox/anod
Scharnierblatt 180° 170x48mm Hinge AL 180° 170x48mm	
EN AW 6005A	0,239 kg Stk/pc

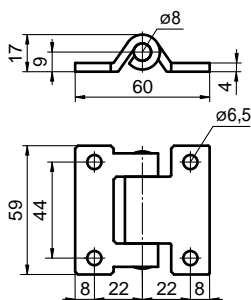


62LP212950	elox/anod
Scharnierblatt 180° 170x90mm Hinge AL 180° 170x90mm	
EN AW 6005A	0,445 kg Stk/pc





2023/11/07



3102006331	Niro / stst	
Scharnier 60x59mm Side hinge 60x59mm		
Niro / stst	0,148 kg	Stk/pc

3F80324200	Niro / stst	
Scharnier 60x60mm Side hinge 60x60mm		
Niro / stst	0,140 kg	Stk/pc

MUSTERAUFBAUTEN / EXAMPLES



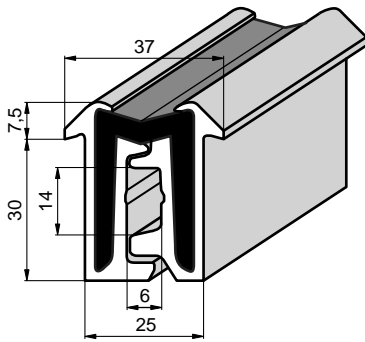
SCHARNIERE

BOX HINGES

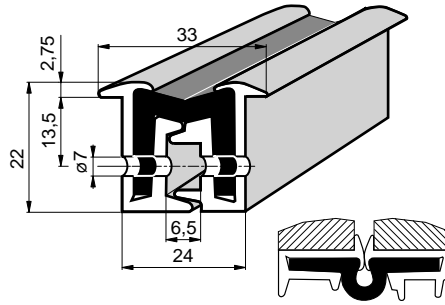


STANGENSCHARNIERE / CONTINUOUS HINGES

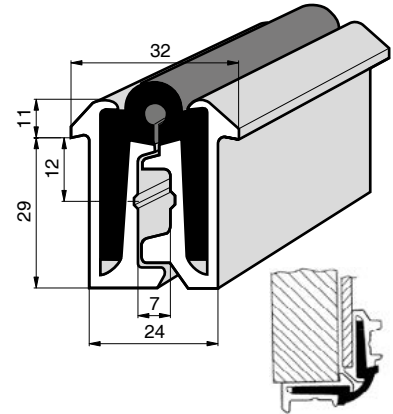
SCHARNIERE



3F54632245		
Stangenscharnier TILA 29/180° 2500mm Continuous hinge TILA 29/180° 2500mm		
Al	4,400 kg	Stk/pc

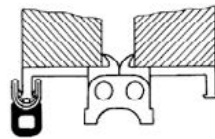
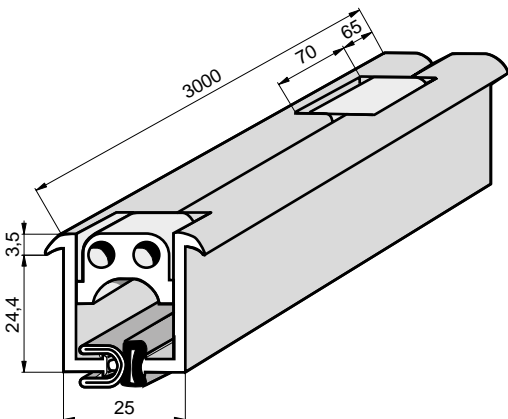


4274442400		
Stangenscharnier TILA 22/180° 2000mm Continuous hinge 22/180° 2000mm		
Al	2,100 kg	Stk/pc



4274442800		
Stangenscharnier TILA 29/270° 2500 mm Continuous hinge 29/270° 2500mm		
Al	3,750 kg	Stk/pc

4274442900		
Stangenscharnier TILA 29/270° 3000mm Continuous hinge 29/270° 3000mm		
Al	4,700 kg	Stk/pc

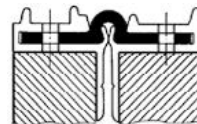
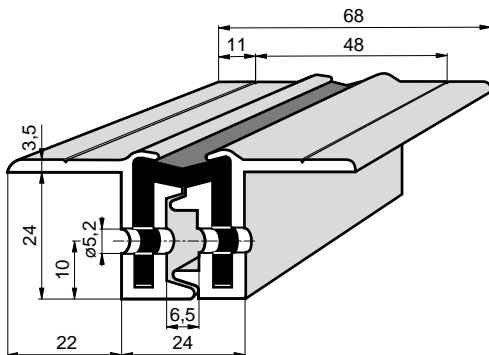


4274440200		
Stangenscharnier 24/180° 3000mm Continuous hinge 24/180° 3000mm		
Al	3,750 kg	Stk/pc

4274440000		
Stangenscharnier 24/180° 2000mm Continuous hinge 24/180° 2000mm		
Al	2,500 kg	Stk/pc

4274440100		
Stangenscharnier 24/180° 2500mm Continuous hinge 24/180° 2500mm		
Al	3,200 kg	Stk/pc

BOX HINGES



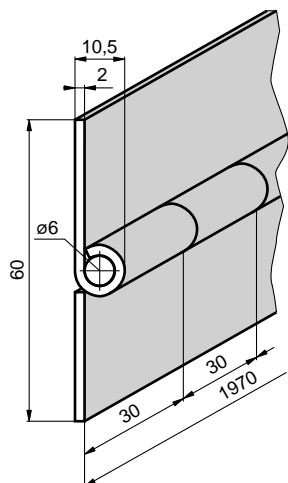
4274441100 elox/anod		
Stangenscharnier TILA 24x22/180° 2400mm Continuous hinge 24x22/180° 2400mm		
Al	3,300 kg	Stk/pc

4274441200 Al		
Stangenscharnier TILA 24x22/180° 3250mm Continuous hinge 24x22/180° 3250mm		
Al	4,400 kg	Stk/pc

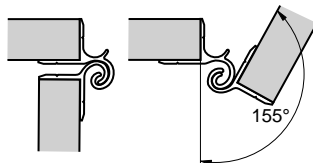
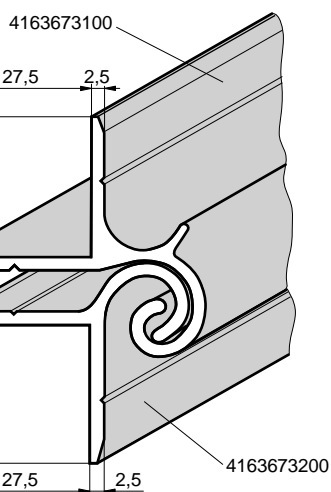




2023/11/07

**KOFFERAUFBAUTEN
BOX TYPE BODIES**


3102106240	Niro / stst	
Stangenscharnier 1970×60mm Continuous hinge 1970×60mm		
Niro / stst	2,660 kg	Stk/pc

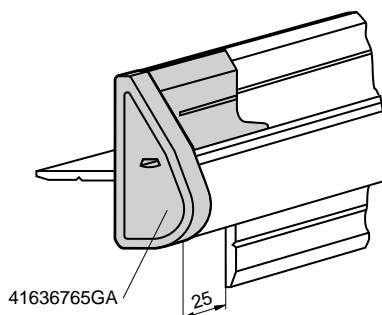


4163673100	elox/anod	
Stangenscharnier mit Dachrinne Continuous hinge - joint gutter		
Al	0,770 kg	m

4163673200	elox/anod	
Stangenscharnier - Gegenstück Continuous hinge - counterpart		
Al	0,600 kg	m

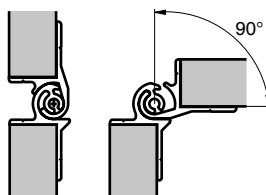
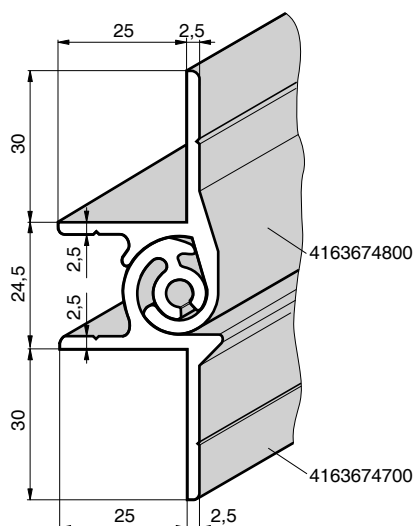
4163676100	elox/anod	
Stangenscharnier mit Dachrinne 2,6m Continuous hinge - joint gutter 2,6m		
Al	2,000 kg	Stk/pc

4163676200	elox/anod	
Stangenscharnier - Gegenstück 2,6m Continuous hinge - counterpart 2,6m		
Al	1,560 kg	Stk/pc



SCHARNIERE

BOX HINGES

**Zubehör/ Related parts:****41636731GA:** Endstück für Stangenscharnier links / Continuous hinge end cap left**41636731DR:** Endstück für Stangenscharnier rechts / Continuous hinge end cap right

4163674800	elox/anod	
Stangenscharnier 5m Continuous hinge - suspension 5m		
al	0,680 kg	m

4163674700	elox/anod	
Stangenscharnier - Gegenstück 5m Continuous hinge - counterpart 5m		
al	0,820 kg	m

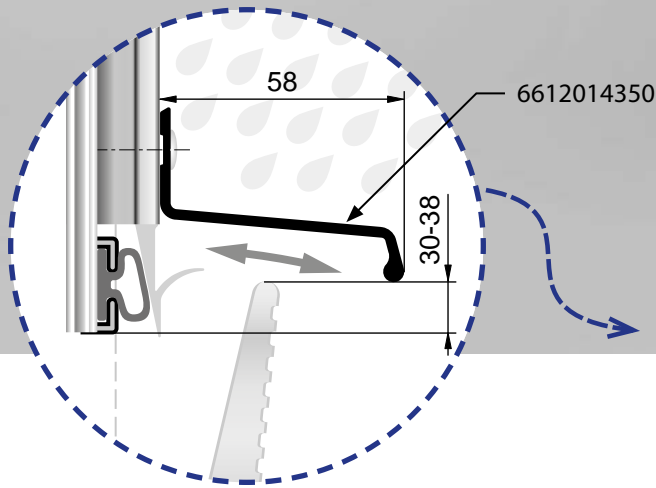
Stainless steel - stst



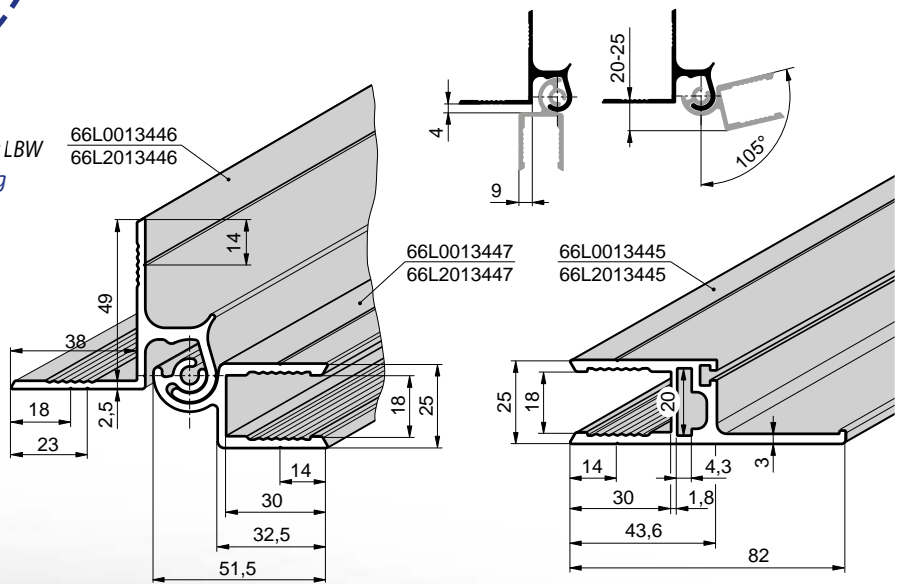
KLAPPE ALU22 / FLAP ALU22

Stabilere Konstruktion, höhere Wasserfestigkeit und längere Lebensdauer erreicht wird!
stronger construction, greater water resistance and longer lifespan!

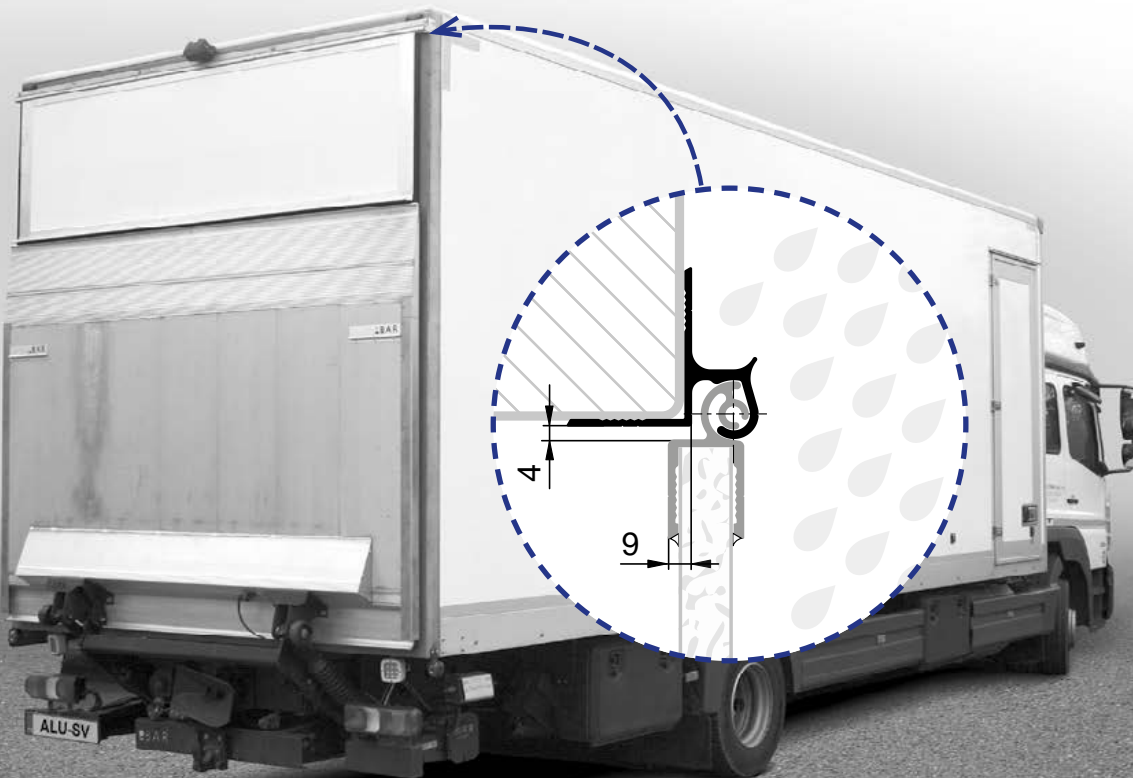
SCHARNIERE

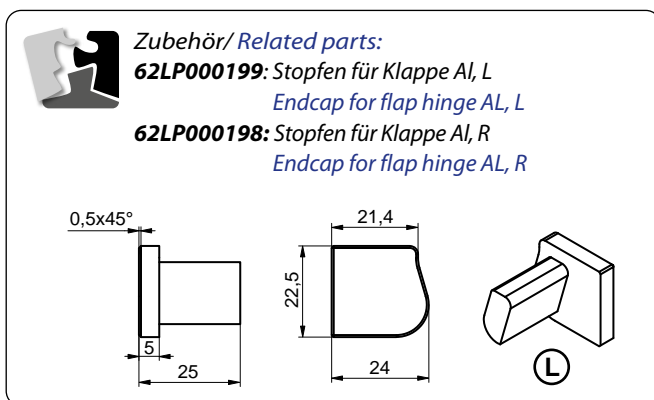


Untere Einfassung der Klappe und Überlappung mit LBW
The lower part of the flap and the overhang
of the flap over the platform



BOX HINGES

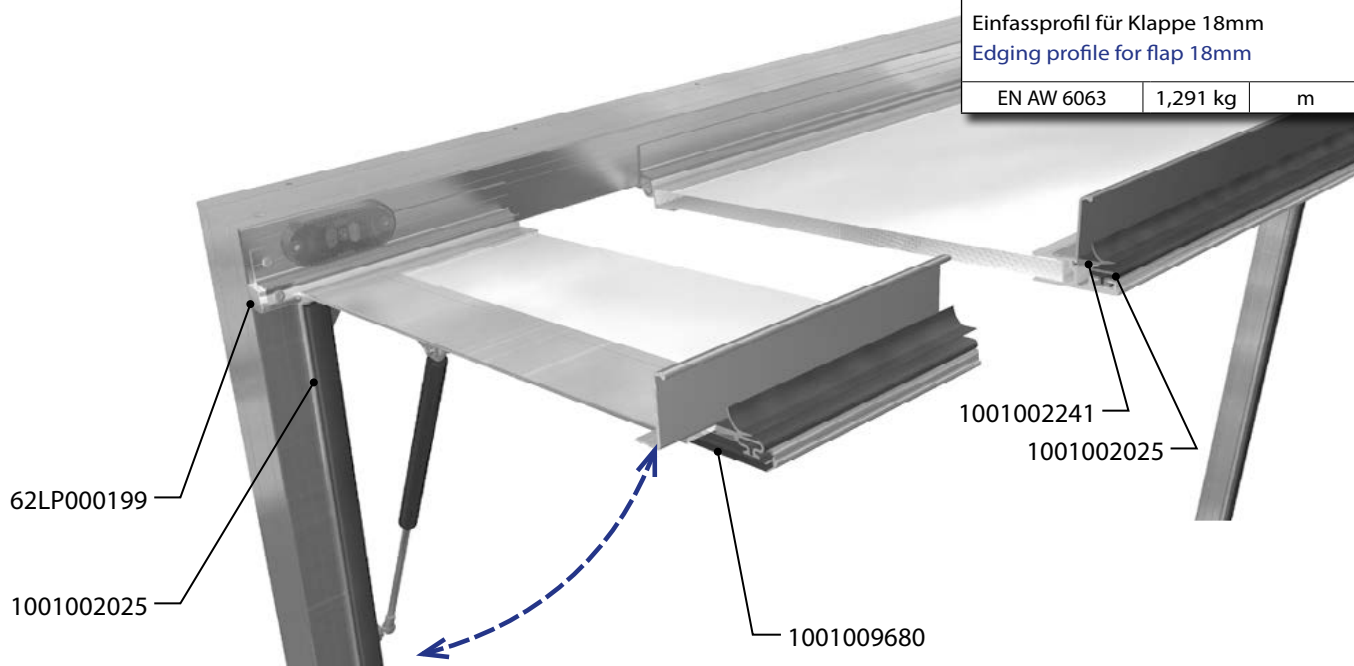




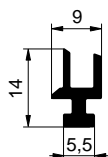
66L0013446	AI
66L2013446	elox/anod
Scharnierprofil für Klappe Profile for flap joint	
EN AW 6063	1,058 kg m

66L0013447	AI
66L2013447	elox/anod
Klappenscharnier 18mm Profile for flap hinge 18mm	
EN AW 6063	0,967 kg m

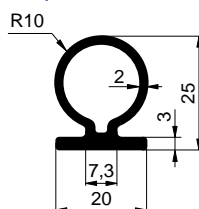
66L0013445	AI
66L2013445	elox/anod
Einfassprofil für Klappe 18mm Edging profile for flap 18mm	
EN AW 6063	1,291 kg m



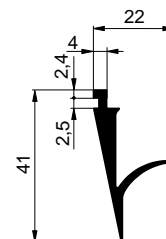
Klappe für Ladebordwand am Aluminium-Heckportal / Flap for taillift on aluminium rear frame



1001009680	
Dichtung für Türeinfassprofil innen Seal for door profile, inner	
Gummi/rubber	0,200 kg m



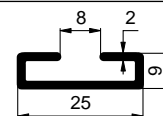
1001002025	
Dichtung Omega 20x25mm Seal omega 20x25mm	
Gummi/rubber	0,224 kg m



1001002241	
Dichtung für Klappe unten Rubber seal for flap, bottom	
Gummi/rubber	0,224 kg m



Für 4120317300, 1001002025 / For 4120317300, 1001002025:
6612013701 (elox) / 6600013701 (AI):
 Profil für Dichtung der Klappe / Profile for flap sealing

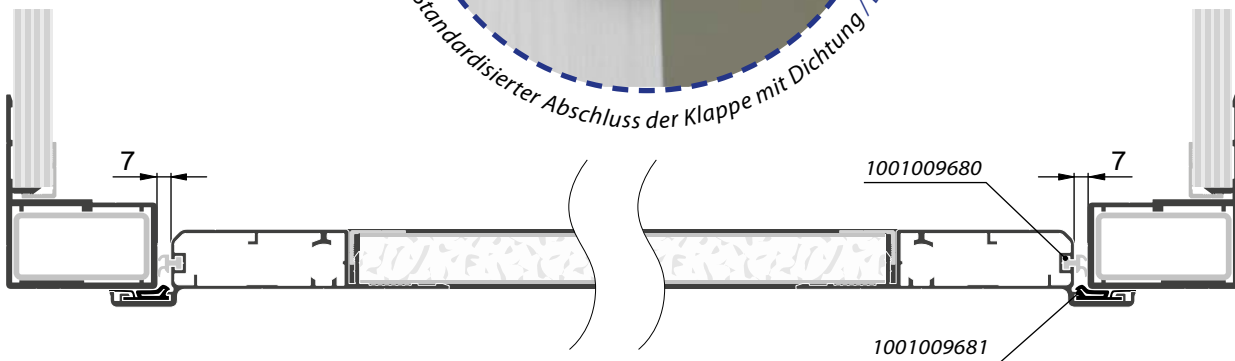
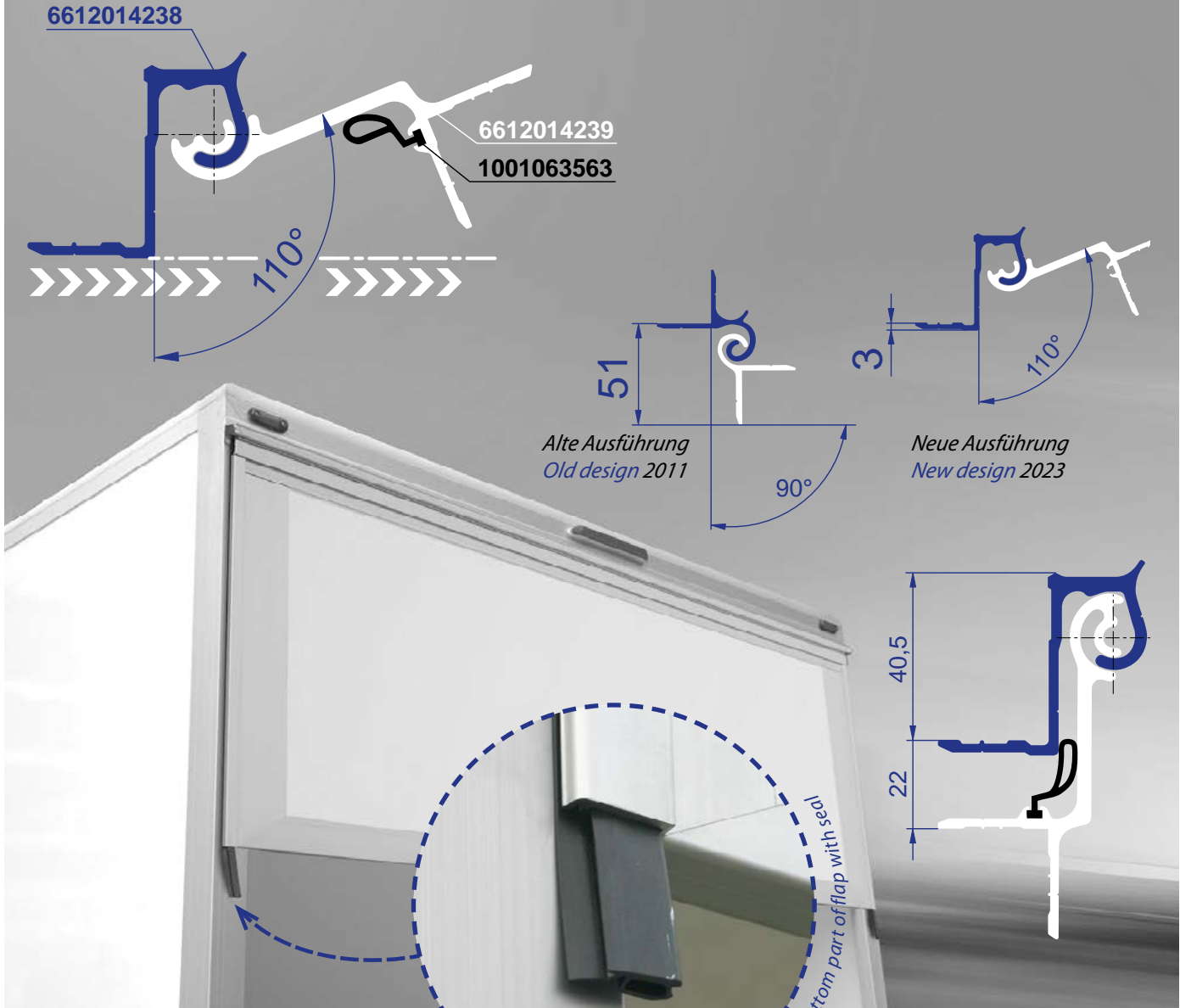


KLAPPE ALU2023 / FLAP ALU2023

Ladehöhe bleibt erhalten!
It does not reduce loading space height!

SCHARNIERE

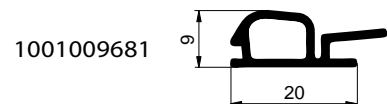
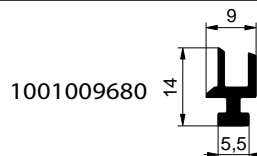
BOX HINGES



Zubehör/ Related parts:

1001009681: Dichtung für Türeinfassprofil
Gasket for door profile, rubber, smooth

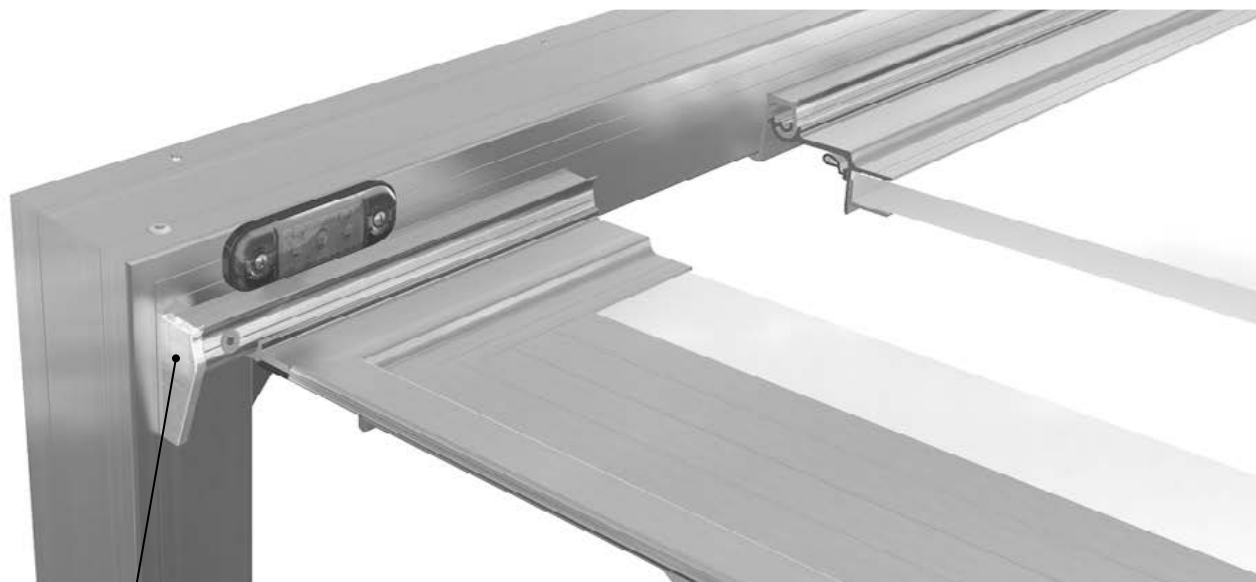
1001009680: Dichtung für Türeinfassprofil innen
Seal for door profile, rubber, inner





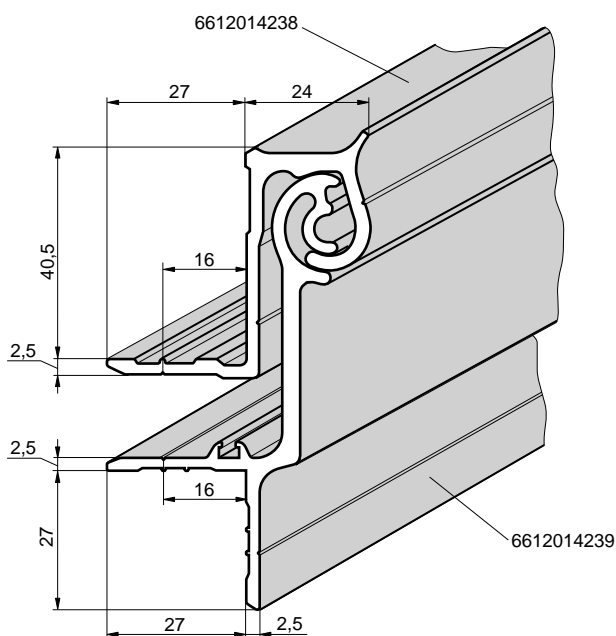
2023/11/07

KOFFERAUFBAUTEN BOX TYPE BODIES



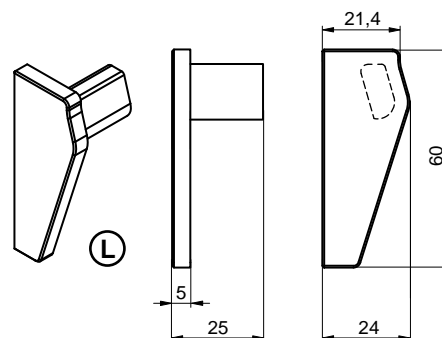
SCHARNIERE

62LP000199

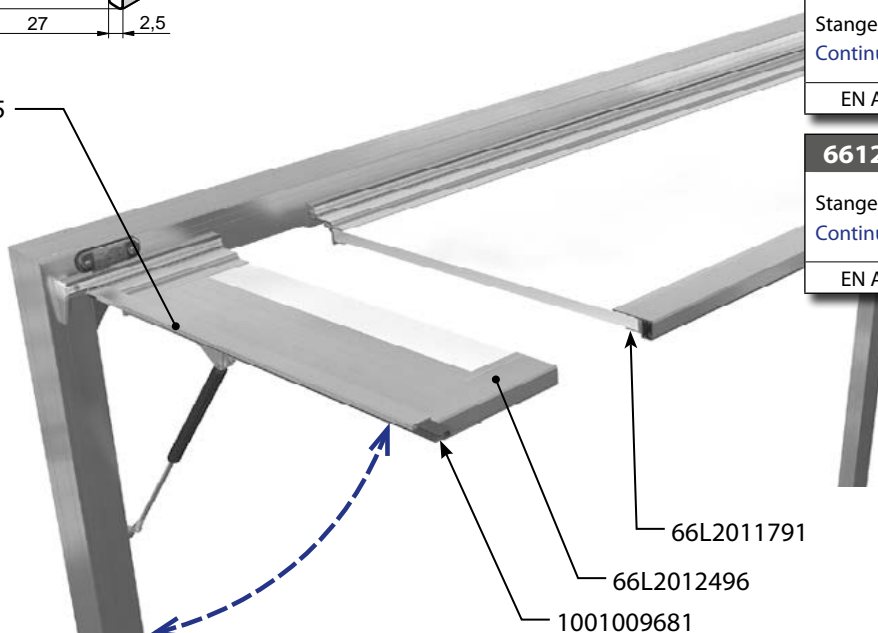


Zubehör/ Related parts:

- 62LP000197:** Stopfen für Klappe 23 Al, L
Endcap for flap hinge AL, L
- 62LP000196:** Stopfen für Klappe 23 Al, R
Endcap for flap hinge AL, R



66L2012495



6612014238	elox/anod	
Stangenscharnier 110 mit Dachrinne 5,2m Continuous hinge 110 joint gutter 5,2m		
EN AW 6063	0,904 kg	m

6612014239	elox/anod	
Stangenscharnier 110 - Gegenstück 5,2m Continuous hinge 110 counterpart 5,2m		
EN AW 6063	1,130 kg	m

BOX HINGES



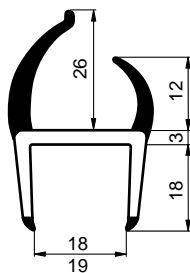
SCHARNIERE

BOX HINGES

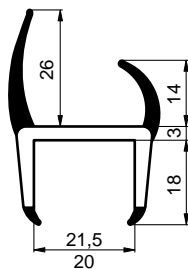




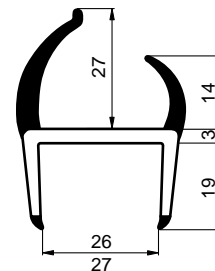
Dichtungen / Seals



3ZC000158C		
Dichtung PVC 18/19mm grau/schwarz 5m Seal PVC 18/19mm grey/black 5m		
PVC	2,000 kg	Stange/bar

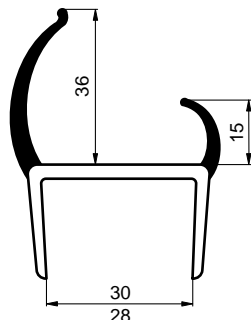


4113237500		
Dichtung PVC 20/21,5mm grau/schwarz 5m Seal PVC 20/21.5mm grey/black 5m		
PVC	3,600 kg	Stange/bar

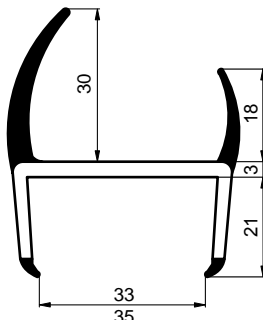


3ZC000111C		
Dichtung PVC 26/27mm grau/schwarz 5m Seal PVC 26/27mm grey/black 5m		
PVC	2,200 kg	Stange/bar

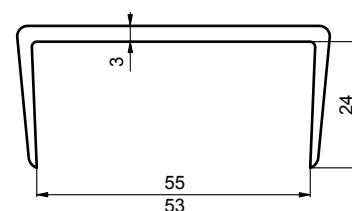
4113237400		
Dichtung PVC 20/21,5mm grau/schwarz 6m Seal PVC 20/21.5mm grey/black 6m		
PVC	4,100 kg	Stange/bar



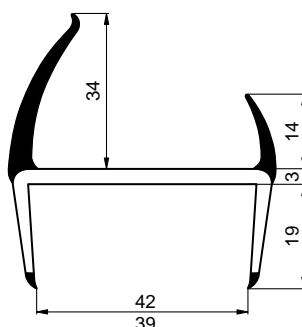
3ZC000070C		
Dichtung PVC 28/30mm grau/schwarz 5m Seal PVC 28/30mm grey/black 5m		
PVC	2,500 kg	Stange/bar



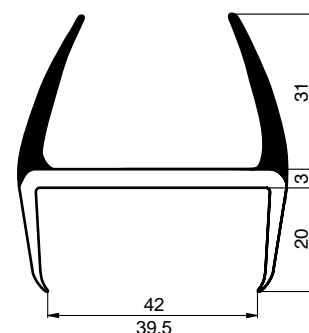
4113240100		
Dichtung PVC 33/35mm grau/grau 2,7m Seal PVC 33/35mm grey 2,7m		
PVC	2,200 kg	Stange/bar



4113239800		
Dichtung PVC 53/55mm grau 5m Seal PVC 53/55mm grey 5m		
PVC	3,500 kg	Stange/bar



3ZC000028C		
Dichtung PVC 39/42mm grau/schwarz 5m Seal PVC 39/42mm grey/black 5m		
PVC	2,540	Stange/bar

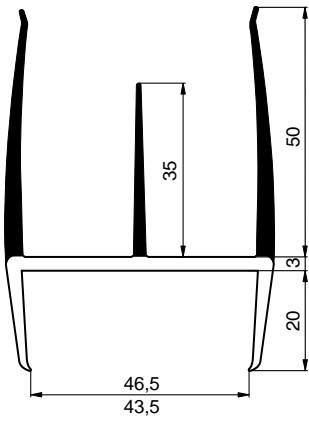


4113239100		
Dichtung PVC 39,5/42mm grau/grau 5m Seal PVC 39,5/42mm grey 5m		
PVC	4,400 kg	Stange/bar

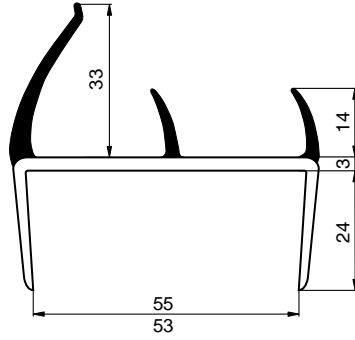
DICHTUNGEN

SEALS

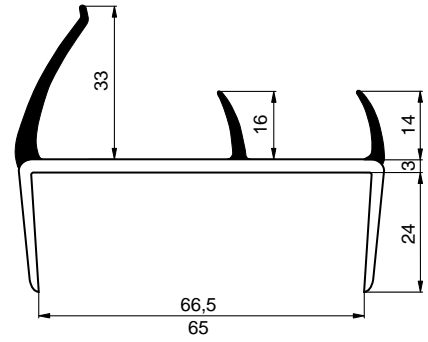


DICHTUNGEN


4113239700		
Dichtung PVC 43,5/46,5mm grau/schwarz 2,7m Seal PVC 43,5/46,5mm grey/black 2,7m		
PVC	2,200 kg	Stange/bar



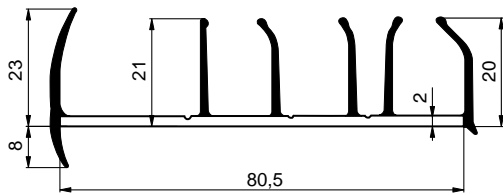
4113238400		
Dichtung PVC 53/55mm grau/schwarz 5m Seal PVC 53/55mm grey/black 5m		
PVC	3,000 kg	Stange/bar



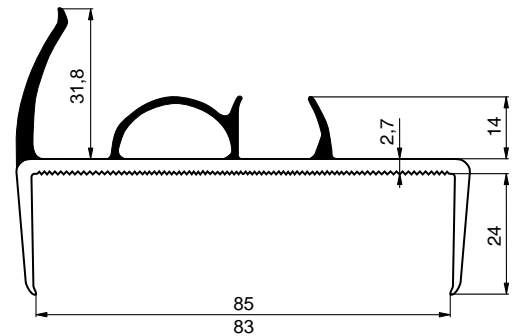
4113239200		
Dichtung PVC 65/66,5mm grau/schwarz 5m Seal PVC 65/66,5mm grey/black 5m		
PVC	5,500 kg	Stange/bar

4113240000		
Dichtung PVC 43,5/46,5mm 2,7m Seal PVC 43,5/46,5mm grey 2,7m		
PVC	2,200 kg	Stange/bar

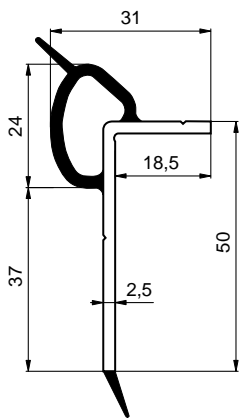
4113224000		
Dichtung PVC 65/66,5mm grau/grau 5m Seal PVC 65/66,5mm grey 5m		
PVC	5,500 kg	Stange/bar



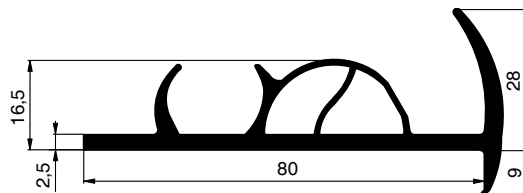
4113240300		
Dichtung PP 80,5mm schwarz 2,7m Seal PP 80,5 mm black 2,7m		
PP	4,500 kg	Stange/bar



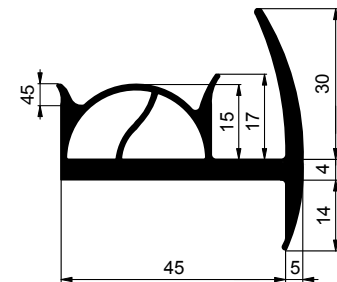
4113224500		
Dichtung PVC 83/85mm grau/grau 5m Seal PVC 83/85mm grey 5m		
PVC	6,100 kg	Stange/bar

SEALS


4113239500		
Dichtung PVC eckig grau/schwarz 3,2m Corner seal PVC grey/black 3,2m		
PVC	2,500 kg	Stange/bar



4123251500		
Dichtung 80mm schwarz 2,5m Rubber seal 80mm black 2.5m		
Gummi/rubber	2,000 kg	Stange/bar



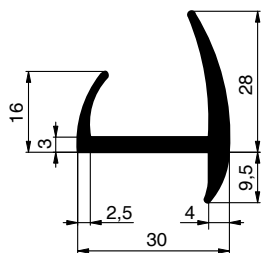
4123251600		
Dichtung 45mm schwarz 4m Rubber seal 45mm, 4m		
Gummi/rubber	3,500 kg	Stange/bar



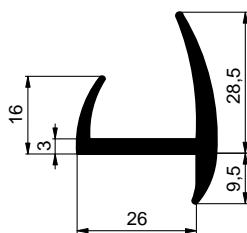


2023/11/07

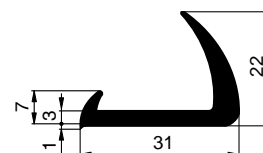
KOFFERAUFBAUTEN BOX TYPE BODIES



4123251800		
Dichtung 30mm grau 2,6m Rubber seal 30mm grey 2,6m		
Gummi/rubber	1,500 kg	Stange/ bar



4123254100		
Dichtung 24mm schwarz 2,5m Rubber seal 26mm black 2,5m		
Gummi/rubber	1,100 kg	Stange/ bar

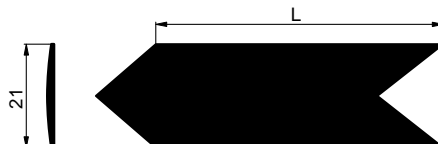


4110319900		
Dichtung 31mm schwarz 2,5m Rubber seal 31mm black 2,5m		
Gummi/rubber	0,900 kg	Stange/ bar

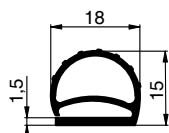


4113239300		
Aufkleber Dichtungsecke 12mm grau 25m Paster of seal corner, grey, roll - 25m		
PVC	0,072 kg	m

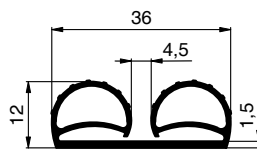
4113239400		
Überkleber Dichtungsecke 12mm schwarz Corner sealing part black		
PVC	0,072 kg	m



Artikel-Nr. Catalogue No.	Artikel / Name	Material	Gewicht Weight [kg/m]	Einheit Units	Bemerkung Note	Für profile For profile
4113237700	Überkleber Dichtungsecke 21x68mm schwarz Corner rubber sealing part 68mm black	PVC	0,01	Stk/pc	außen external	4113237400 4113237500
4113237800	Überkleber Dichtungsecke 21x78mm schwarz Corner rubber sealing part 78mm black	PVC	0,01	Stk/pc	außen external	4113237600 4113238500
4113238800	Überkleber Dichtungsecke 90mm schwarz Corner rubber sealing part 90mm black	PVC	0,01	Stk/pc	außen external	4113238400 4113239200
4113239000	Überkleber Dichtungsecke 21x68mm grau Corner rubber sealing part 78mm grey	PVC	0,01	Stk/pc	außen external	4113224500 4113239100



4123251000	30m
Dichtung 18mm grau Rubber seal 18mm grey	
Gummi/rubber	0,080 kg Rolle/roll

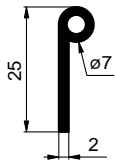


4123251400		
Dichtung 36mm grau 4,8m Rubber seal 36mm grey 4,8m		
Gummi/rubber	1,500 kg	Stange/bar

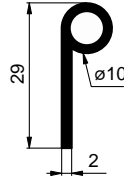
DICHTUNGEN

SEALS

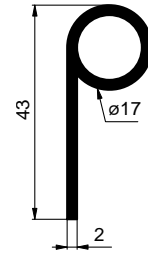




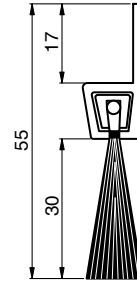
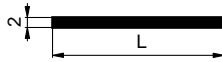
4113219100	50m	
Dichtung ø7mm mit Fahne schwarz Rubber seal ø7mm with flap black		
Gummi/rubber	0,122 kg	m



4110319800	50m	
Dichtung ø10mm mit Fahne schwarz Rubber seal ø10mm with flap black		
Gummi/rubber	0,140 kg	Rolle/roll

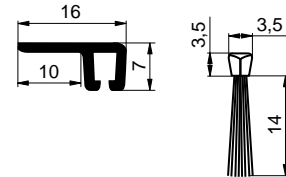


4113219000	50m	
Dichtung ø17mm mit Fahne schwarz Rubber seal ø17mm with flap black		
Gummi/rubber	4,600 kg	Rolle/roll

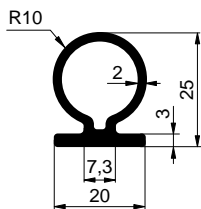


Artikel-Nr. Catalogue No.	Artikel / Name	Material	Länge Length	Einheit Units
41103240HO	Banddichtung 40×2mm Seal strap 40×2mm	Gummi rubber	20m	Rolle roll
41103240JO	Banddichtung 50×2mm Seal strap 50×2mm	Gummi rubber	20m	Rolle roll
41103240KO	Banddichtung 60×2mm Seal strap 60×2mm	Gummi rubber	20m	Rolle roll
41103240MO	Banddichtung 80×2mm Seal strap 80×2mm	Gummi rubber	20m	Rolle roll
41103240PO	Banddichtung 100×2mm Seal strap 100×2mm	Gummi rubber	20m	Rolle roll

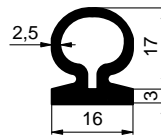
4113260000	2 m	
Haardichtung mit Aluminiumprofil Fibre seal with aluminium profile		
Rosshaar/hair	1,000 kg	Stange/ bar



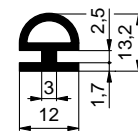
411326F300	Al	
Haardichtung mit Aluminiumprofil Fibre seal with aluminium F profile		
Rosshaar/hair	0,600 kg	Stange/ bar



1001002025	25mm	
Dichtung Omega 20×25mm Seal omega 20×25mm		
Gummi/rubber	0,224 kg	m



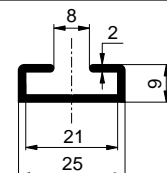
4120317300	2,2m	
Dichtung Omega 16×20mm schwarz Seal omega 16×20mm black		
Gummi/rubber	1,500 kg	Stange/bar



4123255700	25mm	
Dichtung Omega 12×13,2/R6,5mm, schwarz Seal omega 12×13,2/R6,5mm black		
Gummi/rubber	1,900 kg	Rolle/roll



Für 4120317300, 1001002025 / For 4120317300, 1001002025:
6612013701 (elox) / 6600013701 (Al):
 Profil für Dichtung der Klappe / Profile for flap sealing



DE

KOTFLÜGEL UND WERKZEUGKISTEN

- 5.1 Kotflügel
- 5.2 Werkzeugkisten
- 5.3 Wasserkanister und Feuerlöscherkasten
- 5.4 Unterlegkeile
- 5.5 Reserveradhalter

EN

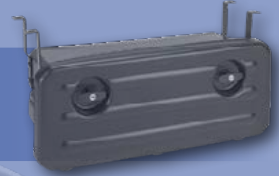
MUDGUARDS AND TOOLBOXES

- 5.1 Mudguards
- 5.2 Toolboxes
- 5.3 Plastic tanks for water and fire-extinguisher boxes
- 5.4 Wheel chocks
- 5.5 Spare wheel holders and winches

5.1



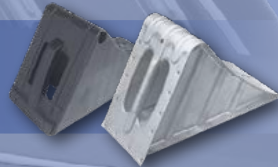
5.2



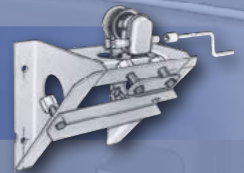
5.3



5.4



5.5







2023/08/02

Kotflügel / Mudguards

DE

Grundcharakteristik der Kotflügel

- Sind aus hochfestigen Polyethylen PE-HD hergestellt
- Hochfestigkeit gegen mechanische Beanspruchung und Beschädigung, gegen Chemikalien und Streusalz
- Temperaturarbeitsbereich: -50°C bis +80°C und niedriges Gewicht
- Lieferungsmöglichkeit mit integriertem System gegen Wasserzerstäubung Supra Spray

PARLOK

EN

Main advantages of mudguards

- Made from high quality polyethylene PE-HD.
- High resistance to mechanical, chemical effect and winter conditions.
- Working temperature range: from -50 °C to +80 °C. Low weight.
- Could be supplied with integrated Anti Spray system.

KOTFLÜGELTYPEN / MUDGUARDS TYPES



Kotflügel FT / Mudguard FT

Kotflügel Flat Top mit flacher Oberfläche sind vor allem für die Direktmontage ohne Kotflügelhalter ausgelegt.

Mudguard Flat Top with flat top part allows mounting the mudguard without using holders.



Kotflügel WL / Mudguard WL

Die charakteristische elegante weiße Linie (White Line) verbessert die Kotflügelsicht.

Elegant white line (White Line) lets more easily to notice mudguard.



Kotflügel TANDEM / Mudguard TANDEM

Komplexe Kotflügel für mehrachsige Fahrzeuge.

Complex mudguard made for multiple-axle vehicle.



Aluminiumkotflügel / Aluminium mudguard

Standfeste Kotflügel für mehrachsige Fahrzeuge im Bauwesen und für andere anspruchsvollen Bedingungen

Heavy duty mudguard for multiple-axle vehicle suitable for vehicle used in construction and other demanding conditions.



Kotflügel SPAT / Mudguard SPAT

Kotflügel für teilweise Bedeckung der Wagenräder.

Mudguards are used to cover wheels partially.

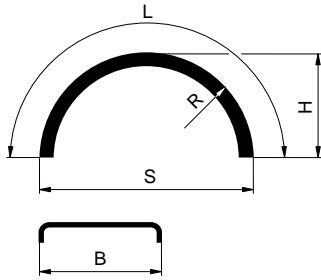


Technische Information / Technical information:

Lieferungsmöglichkeit der verzinkten, Alu- oder kombinierten (Kunststoff-Stahl) Kotflügel
It is possible to supply aluminium, galvanized or combined plastic-steel mudguards.



KOTFLÜGEL WL / MUDGUARDS WL

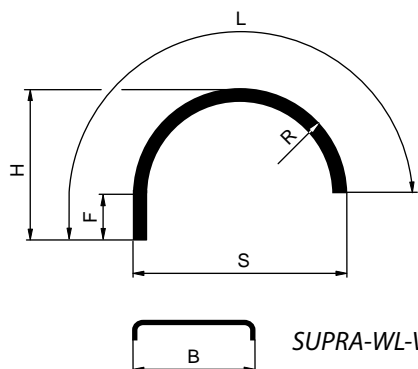


KOTFLÜGEL

MUDGUARDS

Artikel-Nr. Catalogue No.	WL-V (B × L)					Material	Gewicht Weight [kg]
	B [mm]	L [mm]	R [mm]	S [mm]	H [mm]		
5125026503	405	1900	635	1270	595	PE	2,600
5125026504	415	1420	420	840	640	PE	2,300
5125026190	430	1900	650	1300	580	PE	2,500
5125026191	430	1950	650	1230	600	PE	2,600
5125026217	430	2175	650	1300	720	PE	3,000
5125025130	450	1300	420	840	410	PE	2,300
5125025140	450	1400	420	840	450	PE	2,350
5125025020	455	2090	685	1350	655	PE	2,600
5125025022	455	2290	685	1370	755	PE	2,900
5125024818	480	1800	580	1160	580	PE	2,900
5125024160	500	1600	500	1000	500	PE	2,500
5125024170	500	1700	500	1000	550	PE	2,700
5125024180	500	1900	500	1000	630	PE	3,000
5125024871	500	1900	550	1100	630	PE	3,000
5125021214	500	2140	685	1370	670	PE	3,000
5125023171	550	1700	500	1000	550	PE	3,200
5125023175	550	1700	550	1100	530	PE	3,200
5125023190	550	1900	550	1100	630	PE	3,600
5125022307	580	1670	580	1150	505	PE	3,400
5125022300	580	1930	640	1270	610	PE	3,500
5125022170	595	1700	550	1100	530	PE	3,500
5125021178	600	1600	580	1140	480	PE	3,300
5125021180	600	1850	580	1160	595	PE	3,700
5125021205	600	2050	580	1160	695	PE	4,100
5125021050	610	1930	640	1280	610	PE	3,700
5125020940	630	1650	580	1150	495	PE	3,500
5125020941	630	1850	580	1160	595	PE	3,700
5125020185	650	1800	580	1160	580	PE	3,900
5125020190	650	1900	630	1260	590	PE	4,000
5125020217	650	2175	630	1260	730	PE	4,700
5125010300	670	2090	670	1340	660	PE	5,000
5125010165	680	1650	580	1150	495	PE	3,600
5125010185	680	1800	580	1160	580	PE	4,400
5125010190	680	1900	630	1260	590	PE	4,500
5125010217	680	2175	630	1260	730	PE	5,300



**KOTFLÜGEL MIT ANTISPRAY SYSTEM SUPRA /
MUDGUARDS WITH ANTISPRAY SYSTEM SUPRA**
SUPRA-WL-V

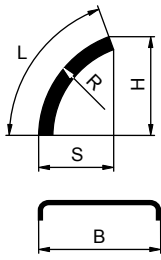
Artikel-Nr. Catalogue No.	SUPRA-WL-V (B × L)						Material	Gewicht Weight [kg]
	B [mm]	L [mm]	R [mm]	S [mm]	H [mm]	F [mm]		
5165164026	405	2100	580	1160	890	300	PE	3,470
5165164023	405	2300	635	1260	1040	400	PE	3,070
5165164024	405	2450	635	1270	1070	400	PE	3,330
5165164025	405	2575	635	1270	1120	400	PE	3,470
5165164323	430	2300	650	1290	1050	400	PE	4,000
5165164325	430	2575	650	1300	1120	400	PE	3,070
5165164522	450	2300	650	1300	1050	400	PE	3,130
5165164525	450	2500	650	1290	1080	400	PE	3,470
5165164524	455	2490	685	1370	1055	400	PE	3,870
5165164821	480	2100	580	1160	890	300	PE	3,870
5165165019	500	1900	500	1000	800	300	PE	3,330
5165165020	500	2000	500	1000	800	300	PE	3,600
5165165021	500	2000	550	1100	850	300	PE	4,000
5165165025	500	2540	685	1370	1085	400	PE	4,000
5165165518	550	1800	500	1000	800	300	PE	4,400
5165165519	550	2000	500	1000	800	300	PE	4,270
5165165520	550	2000	550	1100	850	300	PE	4,270
5165165522	550	2200	550	1100	935	300	PE	4,800
5165165823	580	2330	640	1270	1040	400	PE	4,530
5165165918	595	1870	500	1000	800	300	PE	4,600
5165165920	595	2000	550	1100	850	300	PE	4,670
5165165922	595	2200	550	1100	850	300	PE	4,400
5165166022	600	2250	580	1160	980	400	PE	4,900
5165166123	610	2330	640	1280	1040	400	PE	5,470
5165166319	630	1930	530	1060	815	300	PE	4,930
5165166320	630	2050	580	1160	980	400	PE	4,670
5165166520	650	2050	580	1160	930	400	PE	4,930
5165166523	650	2300	630	1260	1030	400	PE	5,200
5165166525	650	2575	630	1260	1130	400	PE	5,330
5165166724	670	2490	670	1340	1070	400	PE	6,270
5165166822	680	2050	580	1160	980	400	PE	6,670
5165166823	680	2300	630	1260	1030	400	PE	4,800
5165166825	680	2575	630	1260	1130	400	PE	5,870

**Technische Information / Technical information:**

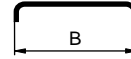
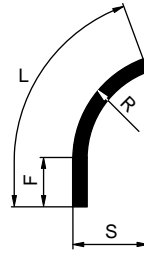
Die Schmutzfänger sind in den Kopflügel integriert. Separate Schmutzfänger mit Antispraysystem finden Sie auf der Seite 5.1.O.

Mud flaps are integrated in mudguards. You can find standalone mud flaps with integrated anti-spray system in chapter 5.1.O.





WL-V-Q

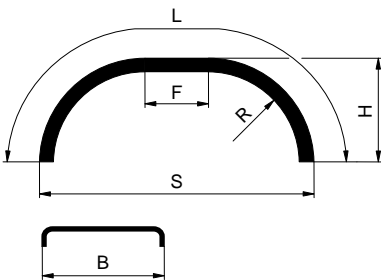


SUPRA-WL-V-Q



Artikel-Nr. Catalogue No.	WL-V-Q (B × L)					Material	Gewicht Weight [kg]
	B [mm]	L [mm]	R [mm]	S [mm]	H [mm]		
5125026500	405	650	635	120	630	PE	0,900
5125026069	430	650	650	120	630	PE	0,900
5125025007	455	700	685	120	660	PE	1,300
5125024000	500	650	500	120	600	PE	1,000
5125023000	550	650	550	120	610	PE	1,200
5125021171	600	650	580	120	610	PE	1,300
5125020071	650	650	630	120	630	PE	1,350

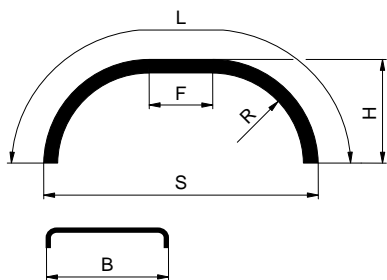
Artikel-Nr. Catalogue No.	Antispray SUPRA-WL-V-Q (B × L)					Material	Gewicht Weight [kg]
	B [mm]	L [mm]	R [mm]	S [mm]	F [mm]		
5165166481	405	1050	635	630	400	PE	1,800
5165164310	430	1050	650	630	400	PE	1,800
5165164511	455	1100	685	700	400	PE	2,000
5165165009	500	950	500	600	300	PE	2,000
5165165509	550	950	550	610	300	PE	2,400
5165165910	600	950	580	610	300	PE	2,600
5165166521	650	1050	630	630	400	PE	3,000
5165166711	670	1100	630	630	400	PE	3,400
5165166811	680	1100	630	630	400	PE	3,800

KOTFLÜGEL FT / MUDGUARDS FT


FT

Artikel-Nr. Catalogue No.	Kotflügel FT B × L / Mudguard FT B × L						Material	Gewicht Weight [kg]
	B [mm]	L [mm]	R [mm]	S [mm]	H [mm]	F [mm]		
5015026565	260	1400	370	880	440	470	PE	1,500
5015026560	260	1570	410	900	480	500	PE	1,700
5015025135	450	1400	360	840	440	400	PE	3,400
5015025137	450	1570	410	900	480	440	PE	4,000
5015023950	510	1770	450	1050	560	550	PE	3,700
5015024188	550	1880	510	1150	570	650	PE	3,900
5015020231	650	2310	570	1290	700	700	PE	6,000



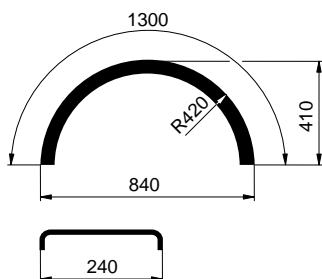


FT-WB

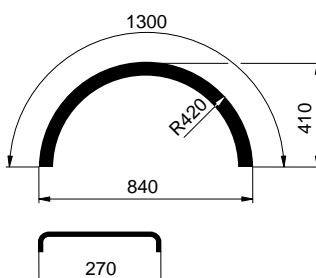
Artikel-Nr. Catalogue No.	Kotflügel FT-WB B × L / Mudguard FT-WB B × L						Material	Gewicht Weight [kg]
	B [mm]	L [mm]	R [mm]	S [mm]	H [mm]	F [mm]		
54B00B3710	260	1480	380	860	450	400	PP	1,700
54B00B3715	450	1480	400	880	470	400	PP	2,600
54B00B3720	510	1770	430	1020	560	500	PP	3,700


Technische Information / Technical information:

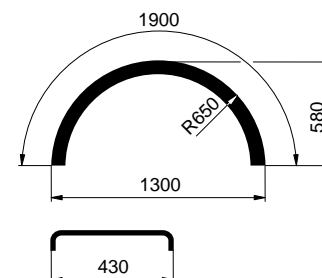
54B00B3715 weisses Logo Domar / 54B00B3715 white logo Domar

SINGELBEREIFUNG / SINGLE WHEEL


5025027130		
Kotflügel PE 240x1300mm Mudguard PE 240x1300mm		
PE	1,100 kg	Stk/pc



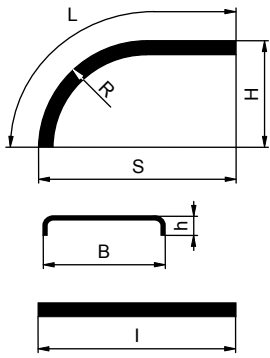
54B00B1510		
Kotflügel 270x1300mm PP Mudguard 270x1300mm PP		
PP	1,330 kg	Stk/pc



54B00B1575		
Kotflügel 430x1900mm PP Mudguard 430x1900mm PP		
PP	3,570 kg	Stk/pc

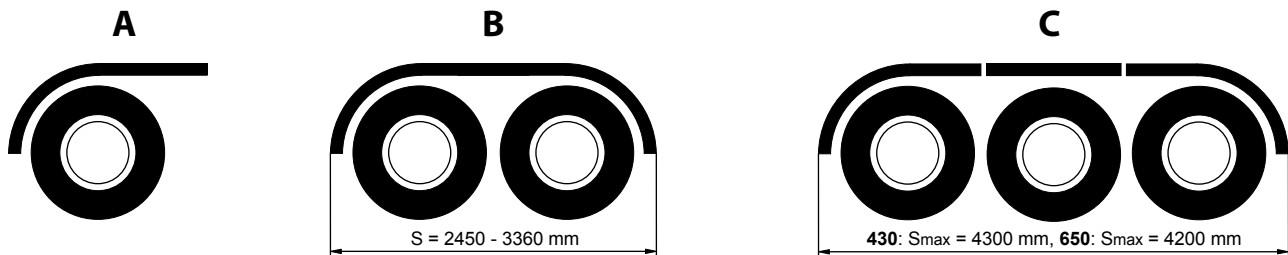


KOTFLÜGEL TANDEM / MUDGUARDS TANDEM



Artikel-Nr. Catalogue No.	Kotflügel TA B × S (l) / Mudguard TA B × S (l)							Material	Gewicht Weight [kg]
	B [mm]	L [mm]	l [mm]	R [mm]	S [mm]	H [mm]	h [mm]		
505503431L	430	2120		650	1700	705	70	PE	4,000
505503431P	430	2120		650	1700	705	70	PE	4,000
5055034311	430		1000				70	PE	2,000
505503651L	650	2120		650	1700	705	70	PE	5,600
505503651P	650	2120		650	1700	705	70	PE	5,600
5055036511	650		1000				70	PE	2,400

Kotflügelbau TANDEM / TANDEM mudguard mounting

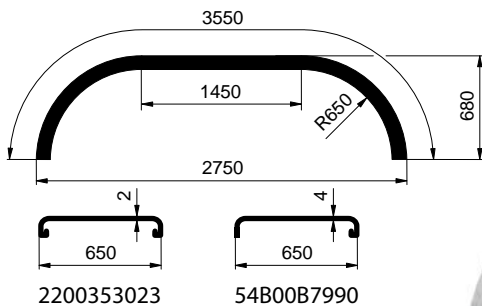


430: 1 × 505503431P
650: 1 × 505503651P

430: 1 × 505503431P 1 × 505503431L
650: 1 × 505503651P 1 × 505503651L

430: 1 × 505503431P 1 × 505503431L 1 × 5055034311
650: 1 × 505503651P 1 × 505503651L 1 × 5055036511

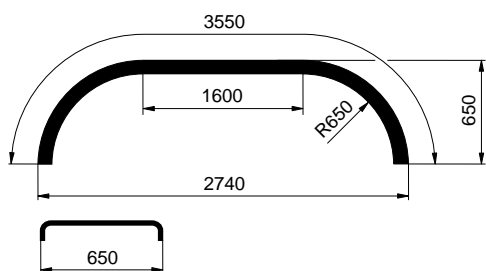
ALUKOTFLÜGEL / ALUMINUM MUDGUARDS



54B00B7990	
2200353023	
Kotflügel D 6536 ALQ 650×3550mm Mudguard D 6536 ALQ 650×3550mm	
al	19,40 kg Stk/pc

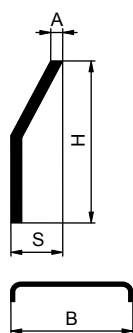


2023/08/02

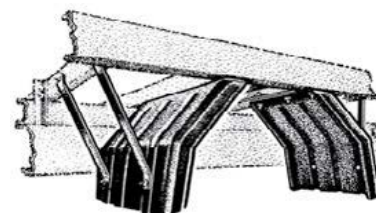


5300010001	verzinkt / zn	
Kotflügel TA 650 × 3550mm Mudguard TA 650 × 3550mm		
Stahl/steel	18,00 kg	Stk/pc

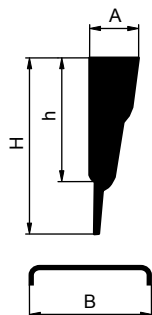
KOTFLÜGEL SPAT / MUDGUARDS SPAT

5045026230
5045026270

5045010266



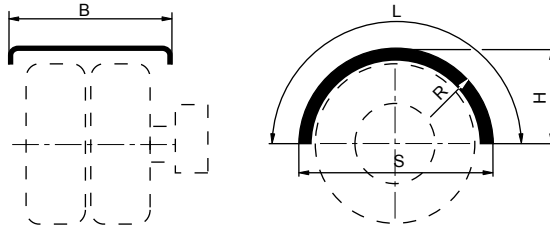
Artikel-Nr. Catalogue No.	Kotflügel SPAT B × H / Mudguard SPAT B × H				Material	Gewicht Weight [kg]
	B [mm]	H [mm]	A [mm]	S [mm]		
5045026230	460	320	100	230	PE	0,700
5045026270	460	700	100	250	PE	1,600
5045010266	670	660	75	290	PE	1,900



Artikel-Nr. Catalogue No.	Kotflügel SPAT B × H / Mudguard SPAT B × H				Material	Gewicht Weight [kg]
	B [mm]	H [mm]	h [mm]	A [mm]		
5045026370	460	630	-	100	PE	1,500



UMSETZUNGSTABELLE PNEU-KOTFLÜGEL / CONVERSION TABLE FOR MUDGUARDS

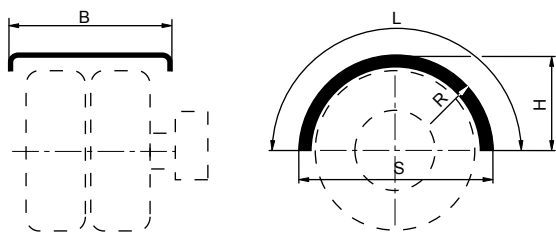
WHITE LINE


Pneudimension / Tyre dimensions			Artikel-Nr. Catalogue No.	Zwillingbereifung Double wheel				
Dimension	Breite Width [mm]	max. ø [mm]		B [mm]	L [mm]	R [mm]	S [mm]	H [mm]
8.25 R 15	267	830	5125023175	550	1700	550	1100	530
10.00.R 15	308	942	5125022170	595	1700	550	1100	530
7.50 R 16	230	795	5125024170	500	1700	500	1000	550
8.25 R 16	264	874	5125023175	550	1700	550	1100	530
9.00 R 16	274	927	5125023175	550	1700	550	1100	530
255/100 R 16	282	936	5125023175	550	1700	550	1100	530
305/95 R 16	335	1010	5125020940	630	1650	580	1150	495
8.25 R 17	237	900	5125023175	550	1700	550	1100	530
205/75 R 17,5	250	765	5125024170	500	1700	500	1000	550
215/75 R 17,5	260	779	5125024170	500	1700	500	1000	550
225/75 R 17,5	266	797	5125023171	550	1700	500	1000	550
235/75 R 17,5	282	811	5125023171	550	1700	500	1000	550
245/75 R 17,5	290	827	5125023171	550	1700	500	1000	550
245/70 R 17,5	290	803	5125023171	550	1700	500	1000	550
265/70 R 17,5	298	831	5125022170	595	1700	550	1100	530
8.5 R 17,5	236	813	5125024170	500	1700	500	1000	550
9 R 17,5	260	831	5125024170	500	1700	500	1000	550
9.5 R 17,5	272	854	5125023171	550	1700	500	1000	550
10 R 17,5	282	870	5125022170	595	1700	550	1100	530
11 R 17,5	318	914	5125020940	630	1650	580	1150	495
245/70 R 19,5	288	853	5125023171	550	1700	500	1000	550
265/70 R 19,5	309	881	5125022170	595	1700	550	1100	530
285/70 R 19,5	332	911	5125020940	630	1650	580	1150	495
305/70 R 19,5	354	941	5125010190	680	1900	630	1260	590
315/70 R 19,5	362	937	5125010190	680	1900	630	1260	590
245/65 R 19,5	280	814	5125020940	630	1650	580	1150	495
8 R 19,5	229	867	5125024170	500	1700	500	1000	550
9.5 R 19,5	274	926	5125023175	550	1700	550	1100	530
10 R 19,5	292	949	5125023175	550	1700	550	1100	530
11 R 19,5	317	984	5125020940	630	1650	580	1150	495
12 R 19,5	341	1023	5125020190	650	1900	630	1260	590
6.50 R 20	216	871	5125024170	500	1700	500	1000	550
8.25 R 20	273	976	5125021180	600	1850	580	1160	595
9.00 R 20	296	1033	5125021180	600	1850	580	1160	595
10.00 R 20	319	1068	5125021050	610	1930	640	1280	610
11.00 R 20	339	1099	5125020190	650	1900	630	1260	590
12.00 R 20	358	1140	5125010300	670	2090	670	1340	660
12/80 R 20	349	1023	5125010190	680	1900	630	1260	590
12/80 R 22,5	344	1064	5125010190	680	1900	630	1260	590
275/80 R 22,5	324	1030	5125020190	650	1900	630	1260	590
295/80 R 22,5	348	1062	5125010190	680	1900	630	1260	590
315/80 R 22,5	363	1096	5125010190	680	1900	630	1260	590
295/75 R 22,5	348	1032	5125010190	680	1900	630	1260	590
315/75 R 22,5	360	1063	5125010190	680	1900	630	1260	590

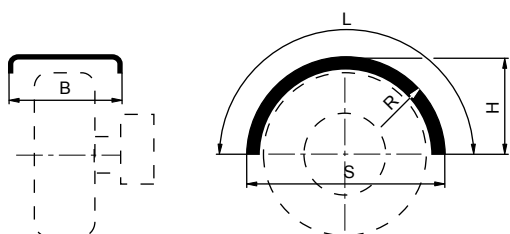
KOTFLÜGEL

MUDGUARDS



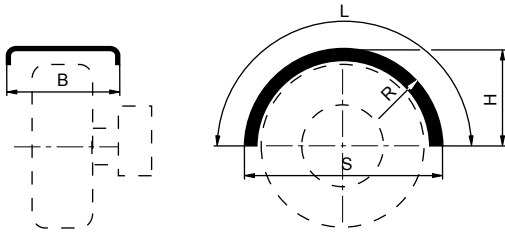


Pneudimension / Tyre dimensions			Artikel-Nr. Catalogue No.	Zwillingsbereifung Double wheel				
Dimension	Breite Width [mm]	max. ϕ [mm]		B [mm]	L [mm]	R [mm]	S [mm]	H [mm]
255/70 R 22,5	297	944	5125022170	595	1700	550	1100	530
275/70 R 22,5	322	973	5125020940	630	1650	580	1150	495
295/70 R 22,5	330	1005	5125020190	650	1900	630	1260	590
305/70 R 22,5	349	1018	5125010190	680	1900	630	1260	590
315/70 R 22,5	328	1032	5125010190	680	1900	630	1260	590
285/60 R 22,5	327	928	5125020940	630	1650	580	1150	495
295/60 R 22,5	333	940	5125020185	650	1800	580	1160	580
305/60 R 22,5	348	952	5125020185	650	1800	580	1160	580
315/60 R 22,5	360	966	5125020185	650	1800	580	1160	580
9 R 22,5	260	982	5125021180	600	1850	580	1160	595
10 R 22,5	286	1033	5125021180	600	1850	580	1160	595
11 R 22,5	318	1064	5125021050	610	1930	640	1280	610
12 R 22,5	342	1099	5125010190	680	1900	630	1260	590
10/70 R 22,5	286	938	5125023175	550	1700	550	1100	530
11/70 R 22,5	322	973	5125021180	600	1850	580	1160	595
12/70 R 22,5	346	1018	5125010190	680	1900	630	1260	590
11.00 R 24	342	1199	5125010300	670	2090	670	1340	660
295/80 R 24,5	345	1112	5125010300	670	2090	670	1340	660
285/75 R 24,5	283	1050	5125020190	650	1900	630	1260	590
305/75 R 24,5	350	1098	5125020190	650	1900	630	1260	590
315/75 R 24,5	360	1112	5125020190	650	1900	630	1260	590



Pneudimension / Tyre dimensions			Artikel-Nr. Catalogue No.	Einfachbereifung Single wheel				
Dimension	Breite Width [mm]	max. ϕ [mm]		B [mm]	L [mm]	R [mm]	S [mm]	H [mm]
305/70 R 19,5	354	941	5125026503	405	1900	635	1270	595
315/70 R 19,5	362	937	5125026503	405	1900	635	1270	595
385/65 R 19,5	408	1015	5125026503	405	1900	635	1270	595
385/55 R 19,5	405	940	5125026503	405	1900	635	1270	595
425/55 R 19,5	421	963	5125024818	480	1800	580	1160	580
435/50 R 19,5	460	949	5125024818	480	1800	580	1160	580
445/45 R 19,5	458	910	5125024818	480	1800	580	1160	580
12 R 19,5	309	1023	5125026503	405	1900	635	1270	595
15 R 19,5	399	998	5125026503	405	1900	635	1270	595
16.5 R 19,5	438	1063	5125026190	430	1900	650	1300	580





KOTFLÜGEL

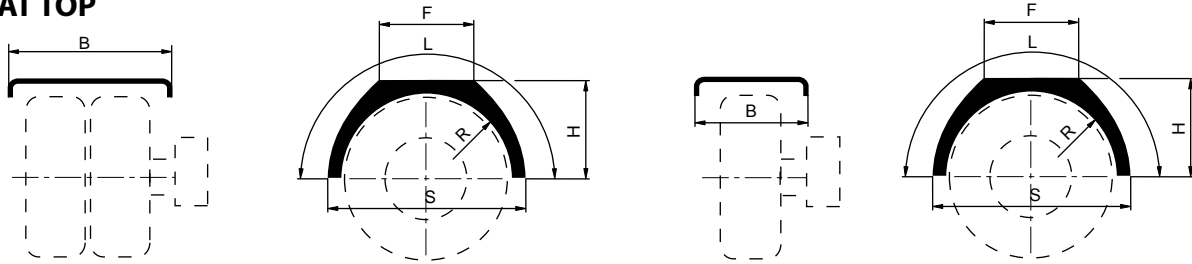
MUDGUARDS

Pneudimension / Tyre dimensions			Artikel-Nr. Catalogue No.	Einfachbereifung Single wheel				
Dimension	Breite Width [mm]	max. ϕ [mm]		B [mm]	L [mm]	R [mm]	S [mm]	H [mm]
10.00 R 20	319	1068	5125026503	405	1900	635	1270	595
11.00 R 20	339	1099	5125026503	405	1900	635	1270	595
12.00 R 20	358	1140	5125026190	430	1900	650	1300	580
12/80 R 20	349	1023	5125025020	455	2090	685	1350	655
365/85 R 20	382	1152	5125026503	405	1900	635	1270	595
395/85 R 20	405	1206	5125025020	455	2090	685	1350	655
12/80 R 20	314	349	5125026503	405	1900	635	1270	595
13/80 R 20	336	1064	5125026503	405	1900	635	1270	595
14/80 R 20	361	1107	5125026503	405	1900	635	1270	595
14.75/80 R 20	381	1142	5125026503	405	1900	635	1270	595
15.5/80 R 20	396	1177	5125026190	430	1900	650	1300	580
335/80 R 20	350	1066	5125026503	405	1900	635	1270	595
365/80 R 20	382	1116	5125026503	405	1900	635	1270	595
12/80 R22,5	344	1064	5125026503	405	1900	635	1270	595
275/80 R 22,5	324	1030	5125026503	405	1900	635	1270	595
295/80 R 22,5	348	1062	5125026503	405	1900	635	1270	595
315/80 R 22,5	363	1096	5125026503	405	1900	635	1270	595
295/75 R 22,5	348	1032	5125026503	405	1900	635	1270	595
315/75 R 22,5	360	1063	5125026503	405	1900	635	1270	595
345/75 R22,5	365	1111	5125026503	405	1900	635	1270	595
350/75 R22,5	364	1097	5125026503	405	1900	635	1270	595
295/70 R 22,5	330	1005	5125026503	405	1900	635	1270	595
305/70 R 22,5	349	1018	5125026503	405	1900	635	1270	595
315/70 R 22,5	328	1032	5125026503	405	1900	635	1270	595
365/70 R22,5	380	1104	5125026503	405	1900	635	1270	595
385/65 R 22,5	408	1092	5125026190	430	1900	650	1300	580
425/65 R 22,5	452	1146	5125025020	455	2090	685	1350	655
305/60 R 22,5	348	952	5125026503	405	1900	635	1270	595
315/60 R 22,5	360	966	5125026503	405	1900	635	1270	595
385/55 R 22,5	401	1012	5125026503	405	1900	635	1270	595
415/45 R 22,5	433	960	5125024818	480	1800	580	1160	580
435/45 R 22,5	457	980	5125024818	480	1800	580	1160	580
495/45 R 22,5	519	1036	5125021180	600	1850	580	1160	595
11 R 22,5	318	1064	5125026503	405	1900	635	1270	595
12 R 22,5	342	1099	5125026503	405	1900	635	1270	595
13 R 22,5	360	1141	5125026190	430	1900	650	1300	580
15 R 22,5	399	1089	5125026503	405	1900	635	1270	595
16.5 R 22,5	438	1139	5125025020	455	2090	685	1350	655
12/70 R 22,5	346	1018	5125026503	405	1900	635	1270	595
13/70 R 22,5	340	1047	5125026503	405	1900	635	1270	595
11.00 R 24	342	1199	5125026190	430	1900	650	1300	580
12.00 R 24	350	1244	5125025020	455	2090	685	1350	655
14/80 R 24,5	361	1209	5125025020	455	2090	685	1350	655
295/80 R 24,5	345	1112	5125026503	405	1900	635	1270	595
305/75 R 24,5	320	1098	5125026503	405	1900	635	1270	595
315/75 R 24,5	328	1112	5125026503	405	1900	635	1270	595





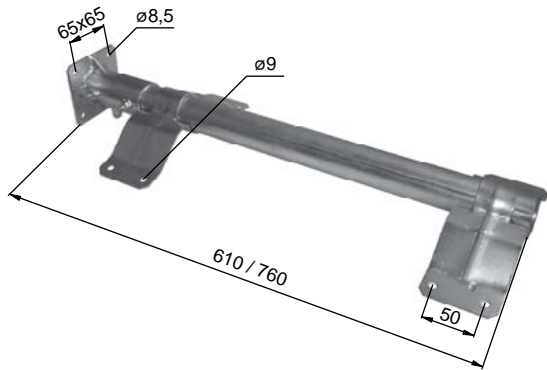
FLAT TOP



Pneudimension / Tyre dimensions			Artikel-Nr. Catalogue No.	Zwillingsbereifung Double wheel				
Dimension	Breite Width [mm]	max. ϕ [mm]		B [mm]	L [mm]	R [mm]	S [mm]	H [mm]
8.25 R 15	267	830	5015023950	510	1770	450	1050	560
7.00 R 16	230	795	5015023950	510	1770	450	1050	560
7.50 R 16	230	795	5015023950	510	1770	450	1050	560
8.25 R 16	264	874	5015024188	550	1880	510	1150	570
9.00 R 16	274	927	5015024188	550	1880	510	1150	570
255/100 R 16	282	936	5015024188	550	1880	510	1150	570
8.25 R 17	237	900	5015024188	550	1880	510	1150	570
205/75 R 17,5	250	765	5015023950	510	1770	450	1050	560
215/75 R 17,5	260	779	5015023950	510	1770	450	1050	560
225/75 R 17,5	266	797	5015024188	550	1880	510	1150	570
235/75 R 17,5	282	811	5015024188	550	1880	510	1150	570
245/75 R 17,5	290	827	5015024188	550	1880	510	1150	570
245/70 R 17,5	290	803	5015024188	550	1880	510	1150	570
205/65 R 17,5	234	721	5015023950	510	1770	450	1050	560
8 R 17,5	234	794	5015023950	510	1770	450	1050	560
8.5 R 17,5	236	813	5015023950	510	1770	450	1050	560
9 R 17,5	260	831	5015023950	510	1770	450	1050	560
9.5 R 17,5	272	854	5015024188	550	1880	510	1150	570
10 R 17,5	282	870	5015024188	550	1880	510	1150	570
245/70 R 19,5	288	853	5015024188	550	1880	510	1150	570
7 R 19,5	209	809	5015023950	510	1770	450	1050	560
8 R 19,5	229	867	5015023950	510	1770	450	1050	560
9 R 19,5	260	906	5015024188	550	1880	510	1150	570
9.5 R 19,5	274	926	5015024188	550	1880	510	1150	570
10 R 19,5	292	949	5015024188	550	1880	510	1150	570
6.50 R 20	216	871	5015023950	510	1770	450	1050	560
7.00 R 20	273	976	5015024188	550	1880	510	1150	570
7.50 R 20	296	1033	5015024188	550	1880	510	1150	570
8.25 R 20	319	1068	5015024188	550	1880	510	1150	570
215/75 R 22,5	246	894	5015024188	550	1880	510	1150	570
8 R 22,5	247	947	5015024188	550	1880	510	1150	570
9/70 R 22,5	257	901	5015024188	550	1880	510	1150	570
10/70 R 22,5	286	938	5015024188	550	1880	510	1150	570

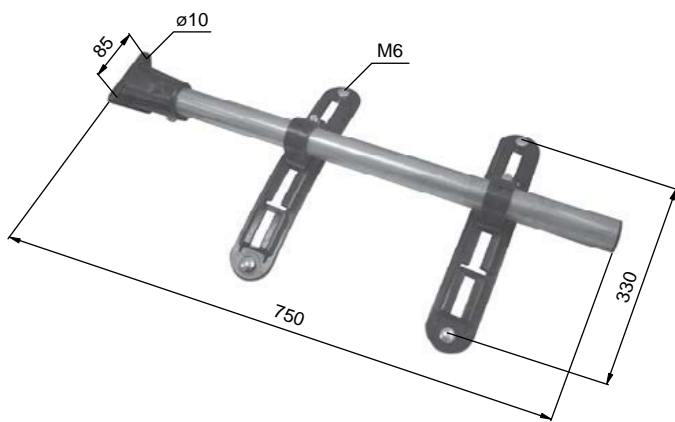
Pneudimension / Tyre dimensions			Artikel-Nr. Catalogue No.	Einfachbereifung Single wheel				
Dimension	Breite Width [mm]	max. ϕ [mm]		B [mm]	L [mm]	R [mm]	S [mm]	H [mm]
7.00 R 16	230	795	5015023950	510	1770	450	1050	560
205/75 R 17,5	250	765	5015023950	510	1770	450	1050	560
215/75 R 17,5	260	779	5015023950	510	1770	450	1050	560
205/65 R 17,5	234	721	5015023950	510	1770	450	1050	560
8 R 17,5	234	794	5015023950	510	1770	450	1050	560
245/70 R 19,5	288	853	5015024188	550	1880	510	1150	570
7 R 19,5	209	809	5015023950	510	1770	450	1050	560
8 R 19,5	229	867	5015023950	510	1770	450	1050	560

KOTFLÜGELHALTER / MUDGUARD HOLDERS

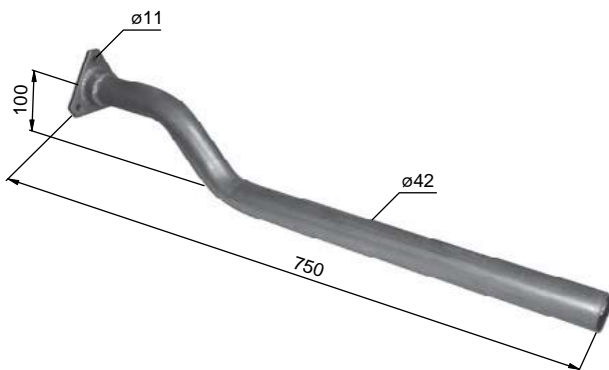


6210426001	verzinkt /zn
Kotflügelhalter 42x610mm Mudguard socket 42x610mm	
Stahl/steel	2,900 kg Stk/pc

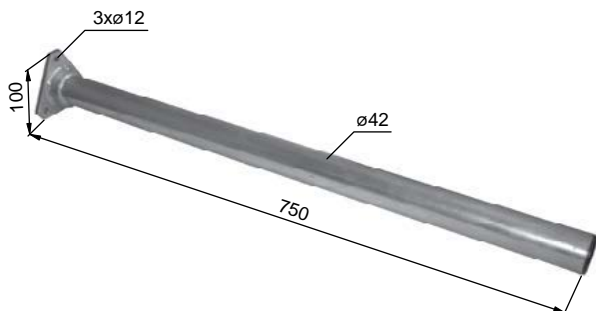
6210427601	feuerverzinkt / hot dip zn
Kotflügelhalter 42x760mm Mudguard socket 42x760mm	
Stahl/steel	3,000 kg Stk/pc



5300500001	
Kotflügelhalter verstellbar ø42x760mm Mudguard socket adjustable ø42x760mm	
Kunststoff/plastic	1,836 kg Satz/set



7200106034	verzinkt /zn
Konsole für Kotflügelhalter Z ø42x750mm Mounting bracket for holder Z ø42x750mm	
Stahl/steel	2,653 kg Stk/pc



B023000010	feuerverzinkt/hot dip zn
Konsole für Kotflügelhalter ø42x750mm Mounting bracket for holder ø42x750mm	
Stahl/steel	2,700 kg Stk/pc

KOTFLÜGEL

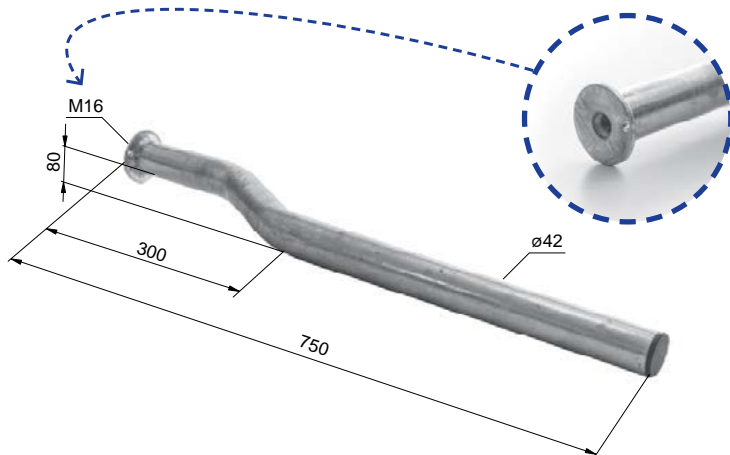
MUDGUARDS





2023/08/02

KOTFLÜGEL UND WERKZEUGKISTEN MUDGUARDS AND TOOLBOXES



3B60770422

feuerverzinkt /
hot dip zn

Konsole für Kotflügelhalter Z 42x750mm
Mounting bracket for holder Z 42x750mm

Stahl/steel

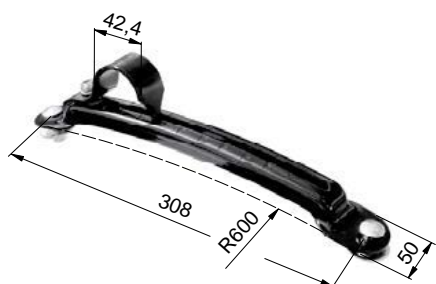
2,900 kg

Stk/pc



613000014 (Kunststoff / plastic):

Stopfen rund 42mm, Kunststoff / Mudguard holder endcap, plastic



5085039425

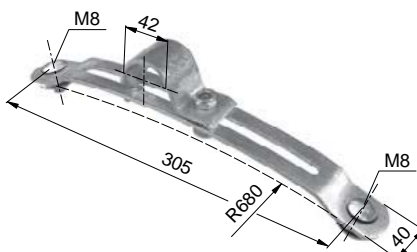
verzinkt / zn
+RAL

Kotflügelhalter verstellbar schwarz ø42mm
Mudguard holder, adjustable, black ø42mm

Stahl/steel

0,550 kg

Stk/pc



4R0C300441

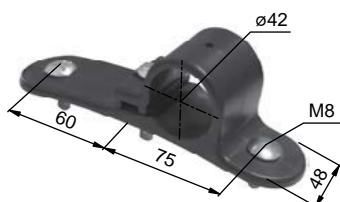
feuerverzinkt /
hot dip zn

Kotflügelhalter verstellbar ø42mm
Mudguard socket, adjustable ø42mm

Stahl/steel

0,620 kg

Stk/pc



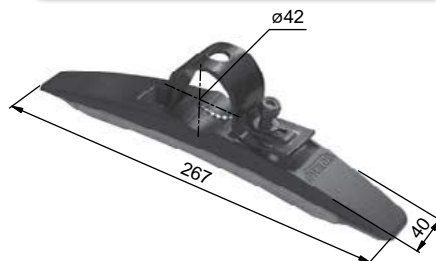
5300421859

Kotflügelhalter für ø42mm
Mudguard socket for ø42mm

Kunststoff/plastic

0,208kg

Stk/pc



508P420000

Kotflügelhalter verstellbar ø42mm
Mudguard socket adjustable ø42mm

Kunststoff/plastic

0,200 kg

Stk/pc



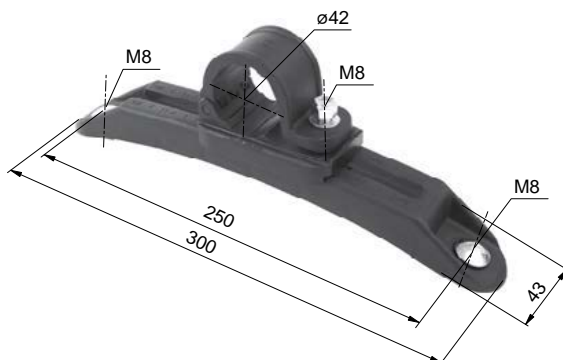
5300421840

Kotflügelhalter verstellbar ø42mm
Plastic Adjustable Support For Mudguard

Kunststoff/plastic

0,270 kg

Stk/pc

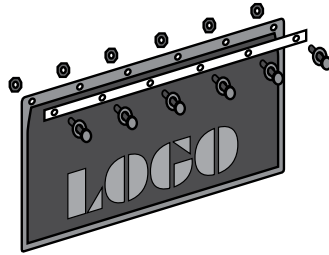
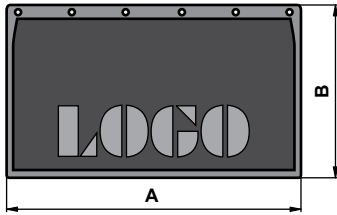
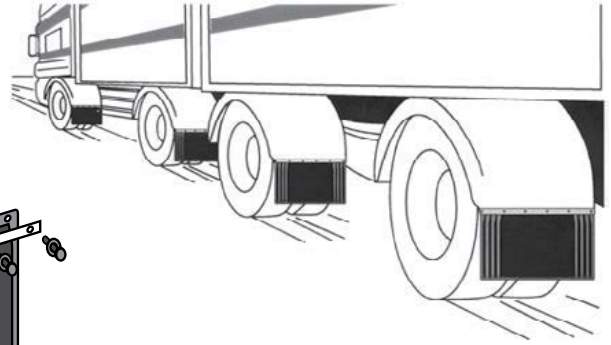


KOTFLÜGEL

MUDGUARDS



SCHMUTZFÄNGER / MUDFLAP



KOTFLÜGEL

Artikel-Nr. Catalogue No.	Schmutzfänger A × B / Mudflap A × B		Material	Gewicht Weight [kg]	Befestigungsleiste Mounting lath
	A [mm]	B [mm]			
Z002126260	260	260	PE	0,240	ZL02102600
Z002140300	400	300	PE	0,430	ZL02104000
Z002140400	400	400	PE	0,570	ZL02104000
Z002145300	450	300	PE	0,480	ZL02104500
Z002150300	500	300	PE	0,530	ZL02105000
Z002155300	550	300	PE	0,580	ZL02105500
Z002155400	550	400	PE	0,780	ZL02105500
Z002160300	600	300	PE	0,640	ZL02106000
Z002160400	600	400	PE	0,850	ZL02106000
Z002165300	650	300	PE	0,690	ZL02106500
Z002165400	650	400	PE	0,920	ZL02106500

MUDGUARDS

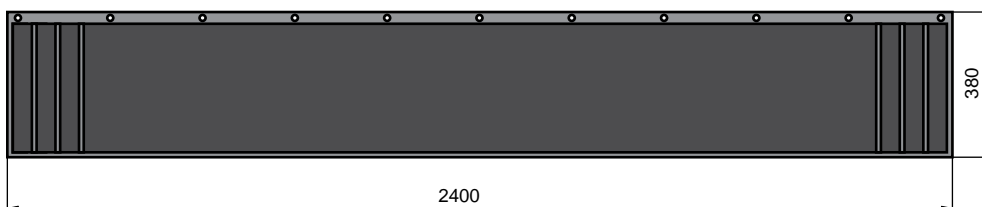


Technische Information / Technical information:

Es ist möglich den Schmutzfänger mit farbigem Logo Ihrer Firma zu liefern.

It is possible to supply mudflap with your company logo.

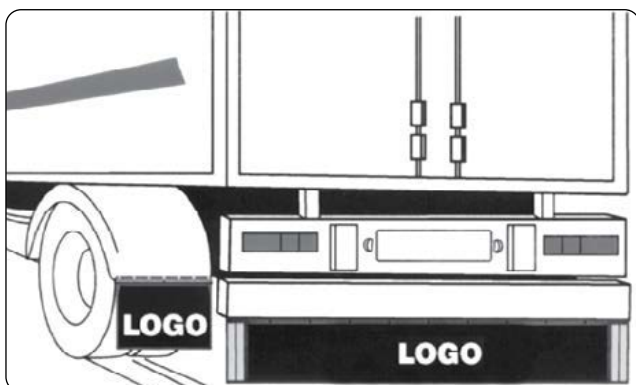
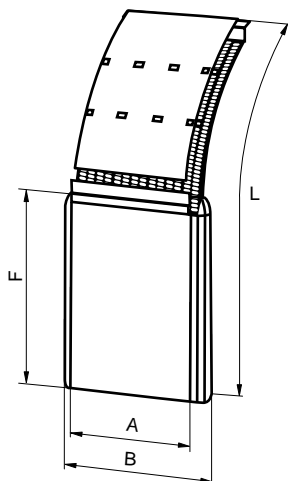


**100000744**Schmutzfänger 2400x380mm mit Leiste
Mudflap + fittingsband 2400x380mm

PE

5,00 kg

Stk/pc

*Technische Information / Technical information:**Es ist möglich den Schmutzfänger mit farbigem Logo Ihrer Firma zu liefern.**It is possible to supply mudflap with your company logo.***ANTISPRAY SYSTEM SUPRA / ANTISPRAY SYSTEM SUPRA**

Artikel-Nr. Catalogue No.	Schmutzfänger SUPRA SPRAY B x F / Mudflap SUPRA SPRAY B x F				Material	Gewicht Weight [kg]
	B [mm]	A[mm]	F [mm]	L [mm]		
5025068405	405 - 430	370	400	820	PE	2,000
5025068455	450 - 455	420	400	820	PE	2,000
5025068480	480 - 500	445	300	720	PE	2,000
5025068550	550	515	300	720	PE	2,600
5025068595	595 - 630	560	400	820	PE	3,000
5025068650	650 - 680	615	400	820	PE	2,500

**5025942680 (Stahl/steel):**

Schraubenmontagesatz SUPRA SPRAY / Mounting set for SUPRA SPRAY



KOTFLÜGEL

MUDGUARDS





2023/08/02



Werkzeugkisten / Toolboxes

DE

Grundcharakteristik:

- Material - Kunststoff /hochfestiges Polyethylen oder Polypropylen/,auch Edelstahl
- viele verschiedene Typen
- Beschädigungsfestigkeit
- Festigkeit gegen Feuchtigkeit und Staubeindringung
- Verschlussmöglichkeit
- Die Möglichkeit die Halter für Montage an das Fahrzeug zu befestigen
- Farbige Firmenlogo auf den Kistendeckel

EN

Main advantages:

- material – plastic (high quality polyethylene or polypropylene). Also could be stainless steel,
- many different types,
- resistant to damage,
- water and dust proof,
- have locks,
- optional box holders allows easily mounting on the vehicle,
- it is possible to put your company's logo on the box.



WERKZEUGKISTEN

TOOLBOXES





Artikel-Nr. Catalogue No.	Artikel / Name	Dimension / Dimensions [mm]							Material	Gewicht Weight [kg]	Halter Holder
		A	B	C	D	E	F	X			
5400005020	Kiste 410x348x340mm Box 410x348x340mm	410	348	340	351	278	99	1	PP	3,00	V3
5400005030	Kiste 480x400x400mm Box 480x400x400mm	480	400	400	400	296	127	1	PP	6,70	V3
5400005040	Kiste 630x450x480mm Box 630x450x480mm	630	450	480	550	343	127	2	PP	9,50	V3; V4; H
5400005050	Kiste 830x500x470mm Box 830x500x470mm	830	500	470	750	394	127	2	PP	10,50	V3; V4; H
5400005060	Kiste 1030x500x455mm Box 1030x500x455mm	1030	500	455	950	393	127	3	PP	11,50	V3; V4; H



Technische Information / Technical information:
Standardmäßig werden die Kisten ohne Halter geliefert.
Toolboxes are supplied without holders.



V3

5400005194
verzinkt / zn



V4

5400005294
feuerverzinkt / hot-dip zn



H

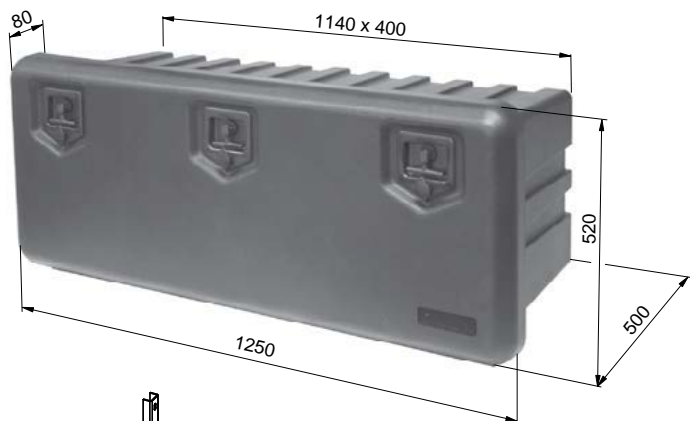
5400005095
Epoxy-Pulverbeschichtete Stahl
Epoxy-powder coated steel



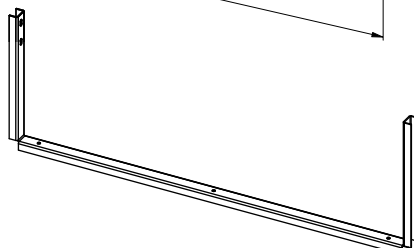


2023/08/02

KOTFLÜGEL UND WERKZEUGKISTEN MUDGUARDS AND TOOLBOXES



5400001250		
Kiste 1250x520x500mm ohne Halter Box 1250x520x500mm no holders		
PP	3,240kg	Stk/pc



5400005297	feuerverzinkt/ hot-dip zn		
Kistenhalter 1250 Unterteil Tool box bracket 1250 lower part			
Stahl/steel	3,240kg	Stk/pc	



8x 8x 8x

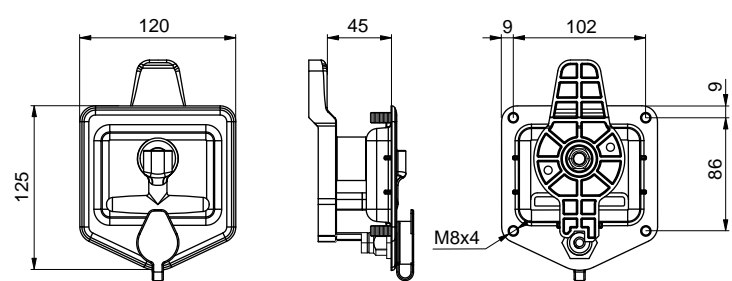
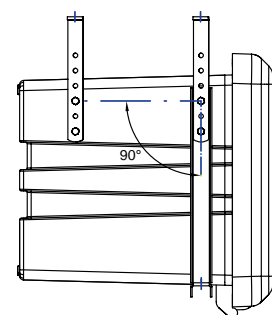
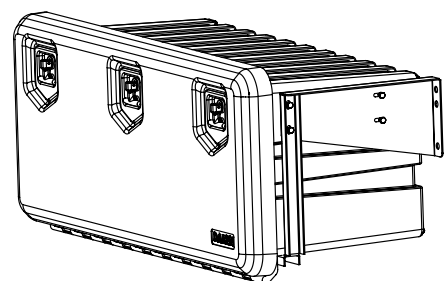
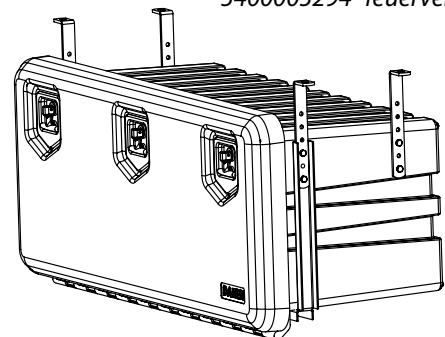
V3 V4

5400005194 - verzinkt /zn
5400005294 - feuerverzinkt / hot-dip zn



H

5400005095
Epoxy-Pulverbeschichtete Stahl
Epoxy-powder coated steel

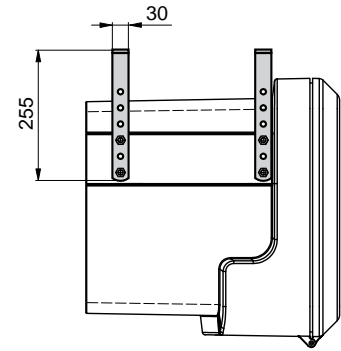
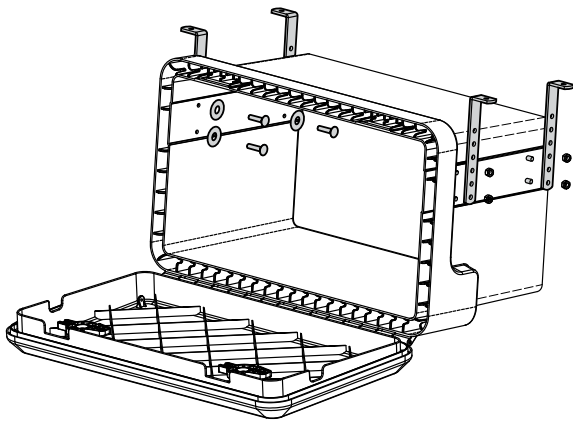


54ND005020	410mm		
54ND005040	480 - 1250mm		
Kistenverschuß Lock for tool box			
Kunststoff/plastic	0,260 kg	Stk/pc	

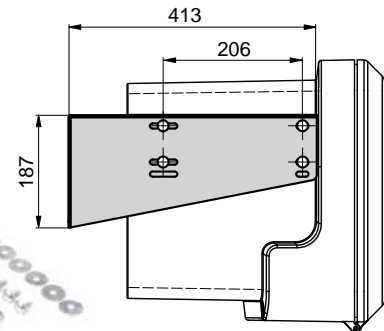
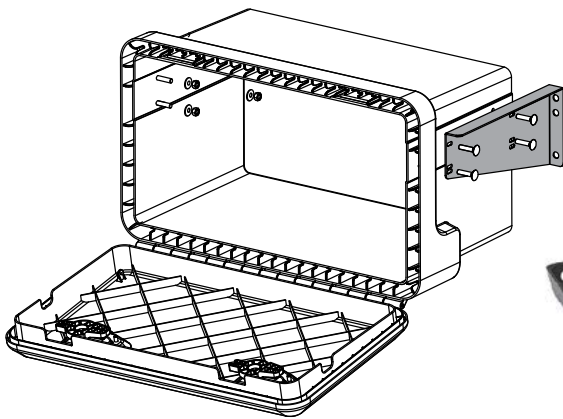
WERKZEUGKISTEN

TOOLBOXES





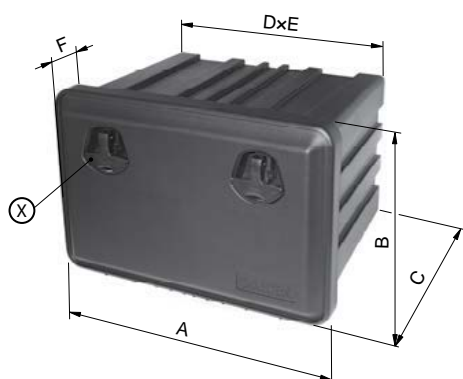
Artikel-Nr. Catalogue No.	Artikel / Name	Einheit Units	Oberfläche	Gewicht Weight [kg]
5400005194	Kistenhalter Uni vertikal Box holder UNI vertical	Satz set	verzinkt / zn	2,550
5400005294	Kistenhalter Uni vertikal Box holder UNI vertical	Satz set	feuerverzinkt hot-dip zn	2,550



Artikel-Nr. Catalogue No.	Artikel / Name	Einheit Units	Oberfläche	Gewicht Weight [kg]
5400005095	Kistenhalter 630/830/1030mm horizontal Box holder 630/830/1030mm horizontal set	Satz set	Epoxy-Pulverbeschichtete Stahl Epoxy-powder coated steel	4,750



2023/08/02

KOTFLÜGEL UND WERKZEUGKISTEN
MUDGUARDS AND TOOLBOXESKistenverschluß
Lock of boxDichtung
EPDM seal of box

Artikel-Nr. Catalogue No.	Artikel / Name	Dimension / Dimensions [mm]							Material	Gewicht Weight [kg]	Halter Holder
		A	B	C	D	E	F	X			
5400004030	Kiste J 500x350x300mm Box J 500x350x300mm	500	350	300	450	290	65	1	PP	3,00	V3; J1
5400004035	Kiste J 500x350x400mm Box J 500x350x400mm	500	350	400	450	290	65	1	PP	3,70	V3; J1
5400004040	Kiste J 600x420x470mm Box J 600x420x470mm	600	420	470	560	360	65	2	PP	4,90	V3; J1; H
5400081105	Kiste J 750x350x300mm Box J 750x350x300mm	750	350	300	671	255	65	2	PP	4,45	V3
5400081106	Kiste J 750x350x450mm Box J 750x350x450mm	750	350	450	671	255	65	2	PP	9,60	V3; H

WERKZEUGKISTEN

TOOLBOXES



Technische Information / Technical information:

Standardmäßig werden die Kisten ohne Halter geliefert.
Toolboxes are supplied without holders.

5400005194

V3



5400005095

H



5400088112

J1

ALU-SV CZ
www.alu-sv.com

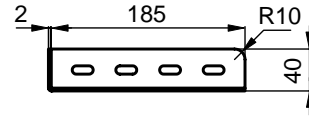
TSCHECHIEN / CZECH REPUBLIC:

Průmyslová 1445/2, 102 00 Praha 10, Tel.: +420 266 090 511, E-Mail: verkauf@alu-sv.com, sales@alu-sv.com
Technische Änderungen vorbehalten. / Subject to technical changes.

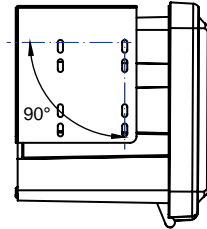
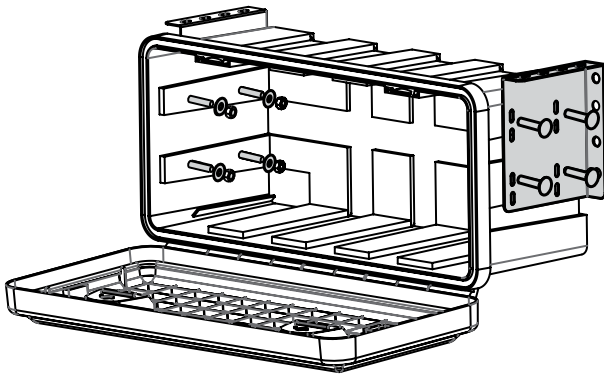
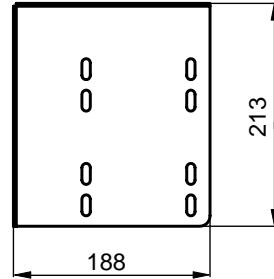
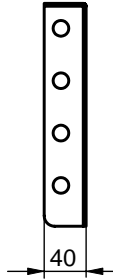
5.2.E.



J1



5400088112	verzinkt / zn	
Kistenhalter J500/600/750mm horizontal Fixing kit for J500/600/750mm toolboxes		
Stahl/steel	2,000kg	Stk/pc



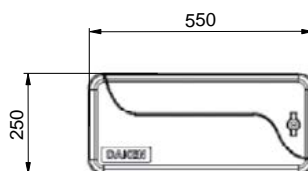
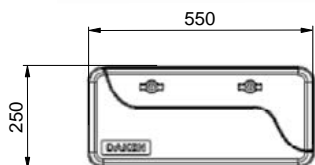
54ND005041		
Kistenverschluß 5400004040 Lock for tool box 5400004040		
Kunststoff/plastic	0,260kg	Stk/pc





2023/08/02

KOTFLÜGEL UND WERKZEUGKISTEN MUDGUARDS AND TOOLBOXES



5400004038			
Kiste 550x250x294 für Hänger mit 2 Verschlüssen Box 550x250x294 2 locks			
PP	2,50 kg	Stk/pc	

5400004037			
Kiste 550x250x294 für Hänger mit 1 Verschluss Box 550x250x294mm 1 lock			
PP	2,50 kg	Stk/pc	



i *Technische Information / Technical information:*
 Standardmäßig werden die Kisten ohne Halter geliefert. Kiste 5095043700 - (63L) ist vor allem für Anhänger geeignet.
 Toolboxes are supplied without holders. This range of toolboxes has been conceived in order to meet the needs of car trailers owners.

WERKZEUGKISTEN

TOOLBOXES





5095043700		
Kiste 700x300x300mm ohne Halter Box 700x300x300mm no holders		
PE	3,720 kg	Stk/pc

509504NZ00		
Verschluß für die Kiste Parlok Lock for tool box Parlok		
Stahl/steel	0,200 kg	Stk/pc

5095043702		
Kistenhalter 700x300x300mm Box holder 700x300x300mm		
Stahl/steel	0,980 kg	Stk/pc



Technische Information / Technical information:

Auf Wunsch sind auch spezielle Kistentypen lieferbar. / On request we can supply special types of tool boxes.



Retrobox



Transpalletbox



Palletbox



Multibox



Alubox

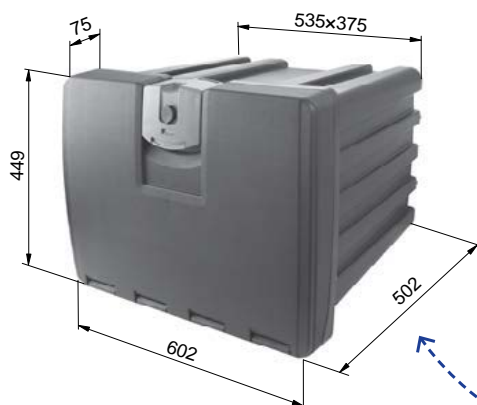




2023/08/02



5300605039		
Kiste 600x500x450mm ohne Halter Box 600x500x450mm without holders		
al	9,800 kg	Stk/pc



*Technische Information / Technical information:
Standardmäßig werden die Kisten ohne Halter geliefert.
Toolboxes are supplied without holders.*

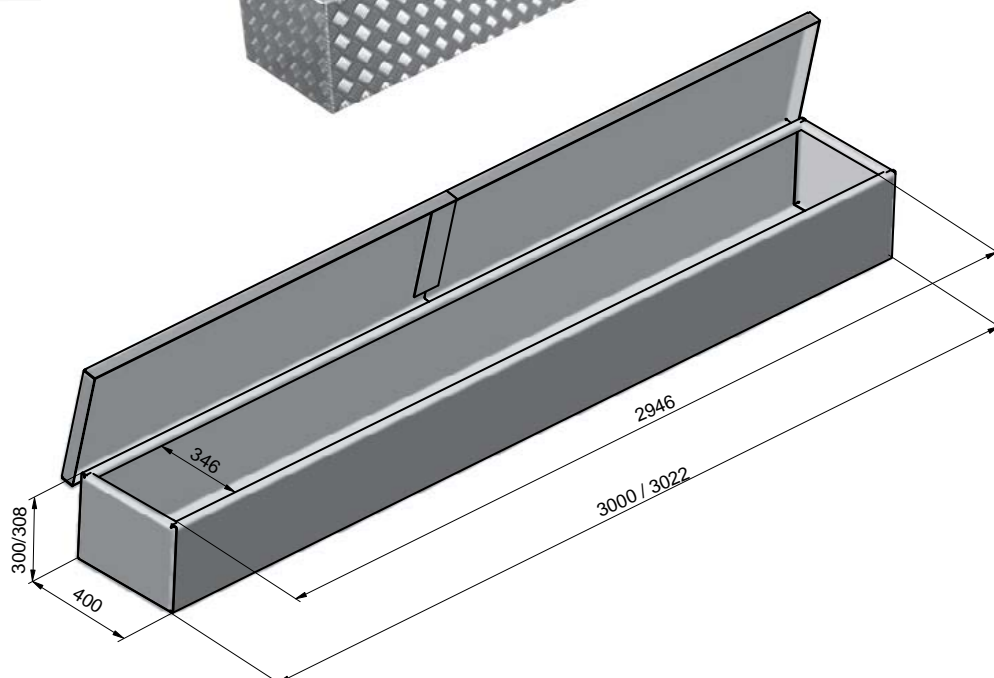


8x 8x 8x

5400005294 - feuerverzinkt / hot-dip zn

ALU-WERKZEUGKISTEN, NIEDRIGE GEWICHT / LIGHTWEIGHT ALUMINUM TOOL BOX

5400CA3000		
Kiste Typ CA 3000x400x300mm Box model CA 3000x400x300mm		
Al	57,00 kg	Stk/pc



WERKZEUGKISTEN

TOOLBOXES



ALUBOX/ ALUBOX



WERKZEUGKISTEN

PANELBOX/ PANELBOX



TOOLBOXES



2023/08/02

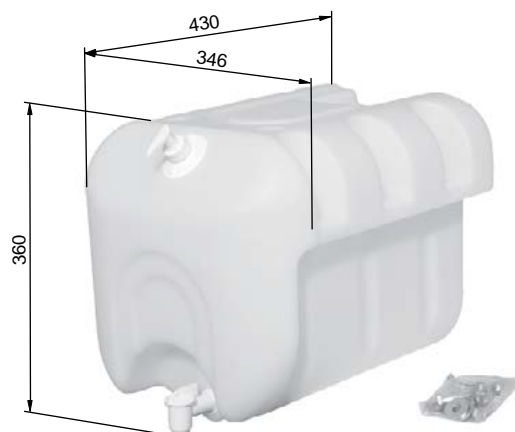
KOTFLÜGEL UND WERKZEUGKISTEN
MUDGUARDS AND TOOLBOXES

Wassertank und Feuerlöscherkasten / Plastic tanks for water and fire-extinguisher boxes

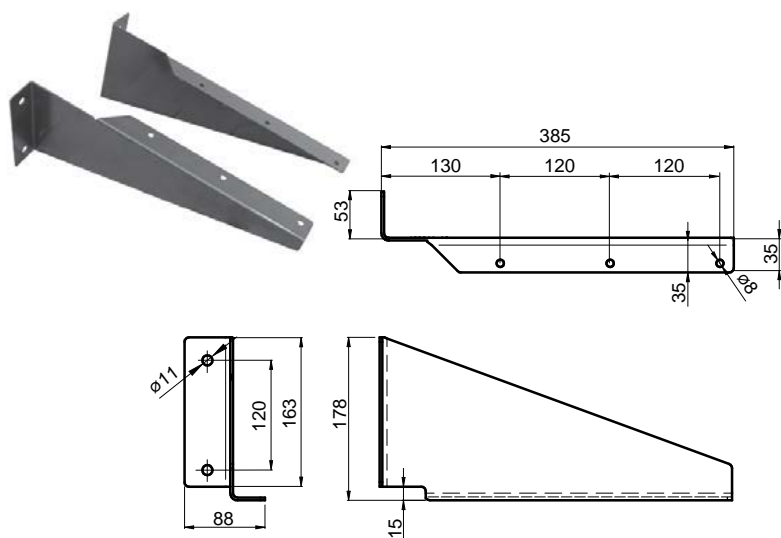
WASSERTANK / PLASTIC TANKS



5605515030	30L
Wassertank mit Seife, schwarz Tank for water with soap dispenser black	
plast/plastic	2,500 kg Stk/pc



5605515010	30L
Wassertank mit Seife, weiß Tank for water with soap dispenser, white	
plast/plastic	2,500 kg Stk/pc



5605500005	RAL 9005
Wassertankhalter Tank holder	
Stahl/steel	2,600 kg Stk/pc



Zubehör /Related parts:

55ND000006: Hahn für schwarzen Wassertank 30L / Tap for black 30L tank



55ND000006

WASSERTANK UND FEUERLÖSCHERKASTEN

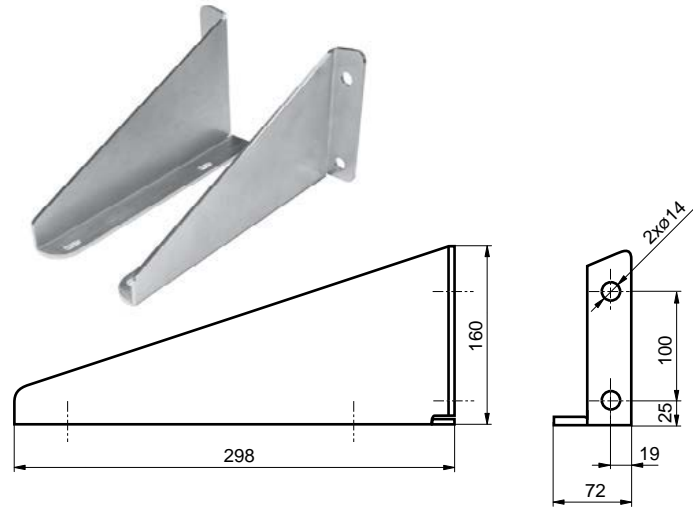
PLASTIC TANKS FOR WATER AND FIRE-EXTINGUISHER BOXES

ALU-SV CZ
www.alu-sv.com

TSCHECHIEN / CZECH REPUBLIC:

Průmyslová 1445/2, 102 00 Praha 10, Tel.: +420 266 090 511, E-Mail: verkauf@alu-sv.com, sales@alu-sv.com
Technische Änderungen vorbehalten. / Subject to technical changes.

5.3.A.



5401200400	30L
Wassertank mit Seife, schwarz 30L Tank for water with soap dispenser black	
plast/plastic	2,150 kg Stk/pc

5605500005	RAL 9005
Wassertankhalter Tank holder	
Stahl/steel	2,600 kg Stk/pc

FEUERLÖSCHERKASTEN / FIRE-EXTINGUISHER BOXES



5400082170	
Feuerlöscherkasten 6 Kg, rot Fire extinguisher box 6kg red	
PP	2,400 kg Stk/pc

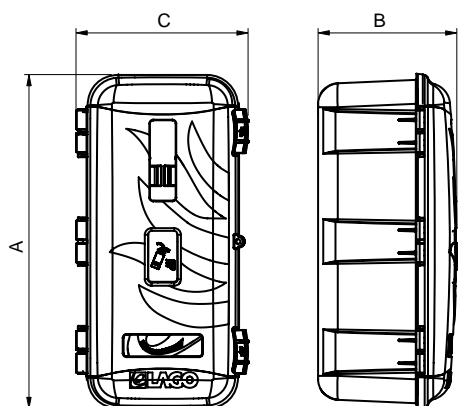
5300060001	
Feuerlöscherkasten 6 Kg, rot Fire extinguisher box 6kg red	
PE	3,500 kg Stk/pc





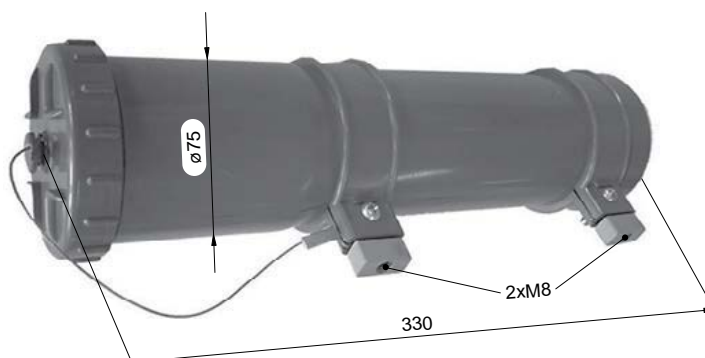
2023/08/02

KOTFLÜGEL UND WERKZEUGKISTEN MUDGUARDS AND TOOLBOXES



Artikel-Nr. Catalogue No.	Artikel / Name	Dimension / Dimensions [mm]			Material	Farbe Color	Gewicht Weight [kg]
		A	B	C			
5696620010	Feuerlöscherkasten 6kg Fire extinguisher box Fiteasy 6kg	620	260	310	PP	rot red	4,10
5696620015	Feuerlöscherkasten 9/12kg Fire extinguisher box 9/12 kg	770	260	310	PP	rot red	4,9

4380513400
Dokumentenbox ø75x330mm Document compartment ø75x330mm
Kunststoff/plastic 0,700 kg Stk/pc



WASSERTANK UND FEUERLÖSCHERKASTEN

PLASTIC TANKS FOR WATER AND FIRE-EXTINGUISHER BOXES



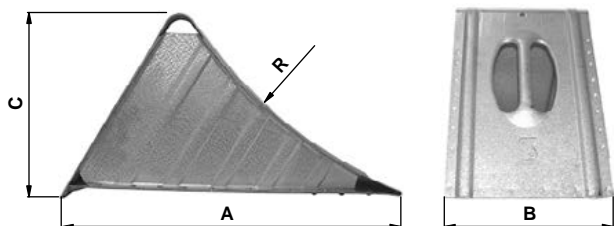
WASSERTANK UND FEUERLÖSCHERKASTEN

PLASTIC TANKS FOR WATER AND FIRE-EXTINGUISHER BOXES



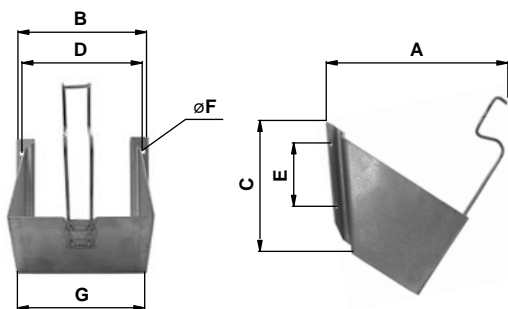


Unterlegkeilen / Wheel chocks



Artikel-Nr. Catalogue No.	A \pm 5 [mm]	B \pm 5 [mm]	C \pm 5 [mm]	R [mm]	Belastung Load	Gewicht Weight [kg]	Halter für Unterlegkeil Holder for chock
S100336200	259	120	150	360	16 kN	1,000	S110336215
S100446200	365	160	190	460	50 kN	2,800	S110446215
S100653200	465	200	231	560	65 kN	4,300	S110653215

Oberflächenbehandlung / Surface coating - verzinkt/zn



Artikel-Nr. Catalogue No.	A [mm]	B [mm]	C [mm]	D [mm]	E [mm]	F [mm]	G [mm]	Gewicht Weight [kg]
S110336215	195	164	92	144	40	8,5	130	0,500
S110446215	205	207	123	186	60	8,5	170	0,800
S110653215	245	246	155	226	80	8,5	210	1,300

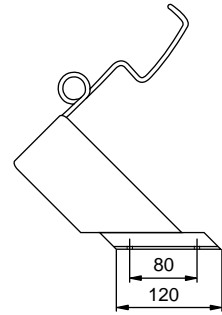
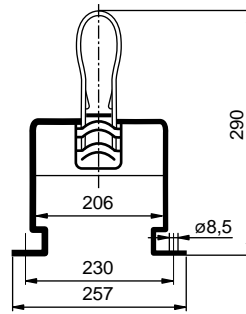
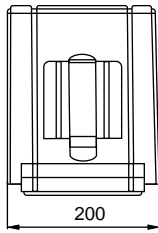
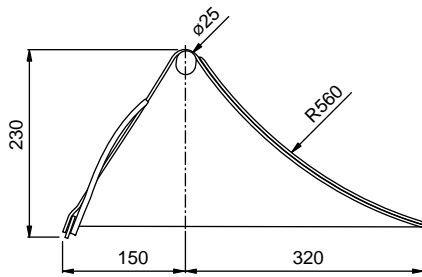
Oberflächenbehandlung / Surface coating - verzinkt/zn



Technische Information / Technical information:

R – Radradius des Fahrzeuges / R – means radius of the wheel

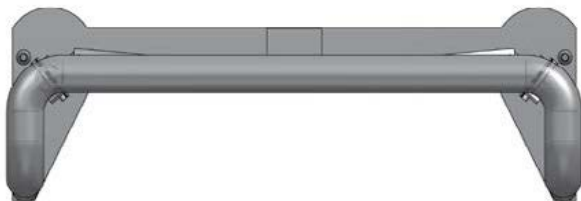
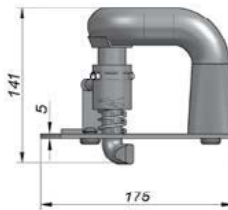
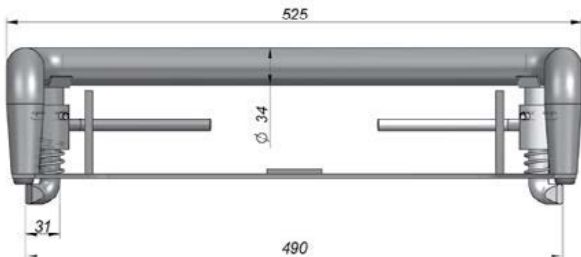
UNTERLEGKEILEN



2822653003		
Unterlegkeil schwarz Chock plastic black		
Kunststoff/plastic	1,900 kg	Stk/pc

2822853003	RAL 9005		
Halter für Unterlegkeil Holder for chock			
Stahl/steel	1,400 kg	Stk/pc	

WHEEL CHOCKS



7201102108	verzinkt / zn		
Radanschlag für Fahrzeugtransport Chock for transport of vehicles			
Stahl/steel	4,000 kg	Stk/pc	

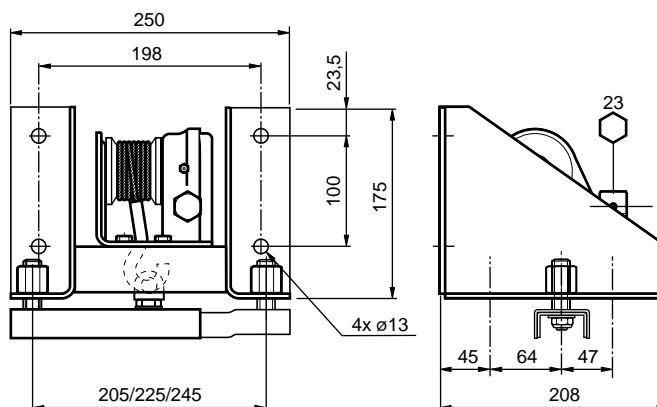




2023/08/02

KOTFLÜGEL UND WERKZEUGKISTEN
MUDGUARDS AND TOOLBOXES

Reserveradhalter / Spare wheel holders and winches



4364428700

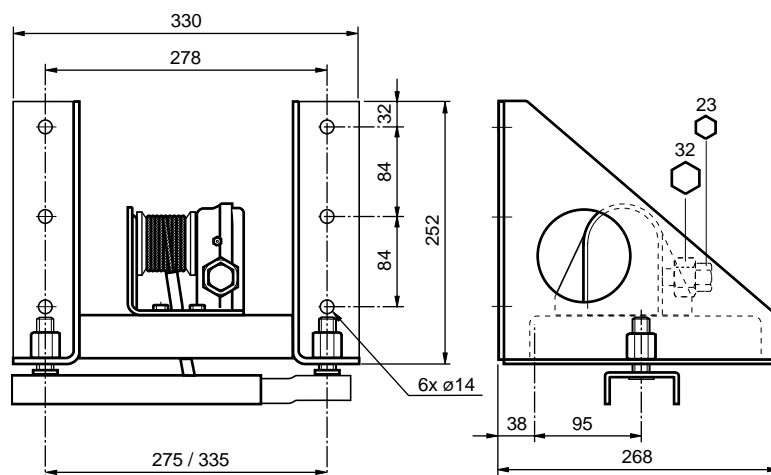
RAL 9005

Reserveradhalter Winde 205/225/245mm
Spare wheel holder 205/225/245mm

Stahl/steel

7,000 kg

Stk/pc



4364428800

RAL 9005

Reserveradhalter Winde 275mm
Spare wheel holder 275mm

Stahl/steel

10,70 kg

Stk/pc

RESERVERADHALTER

SPARE WHEEL HOLDERS AND WINCHES

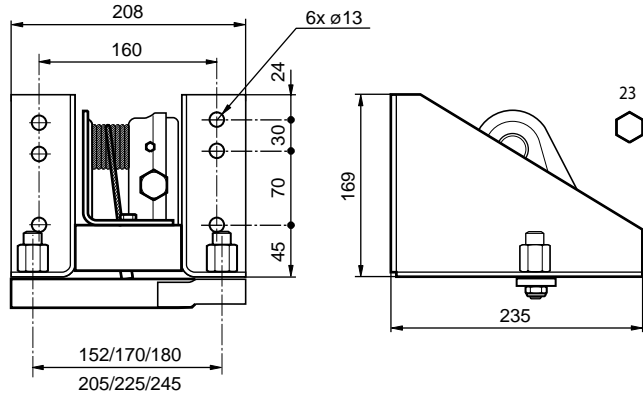
ALU-SV CZ
www.alu-sv.com

TSCHECHIEN / CZECH REPUBLIC:

Průmyslová 1445/2, 102 00 Praha 10, Tel.: +420 266 090 511, E-Mail: verkauf@alu-sv.com, sales@alu-sv.com
Technische Änderungen vorbehalten. / Subject to technical changes.

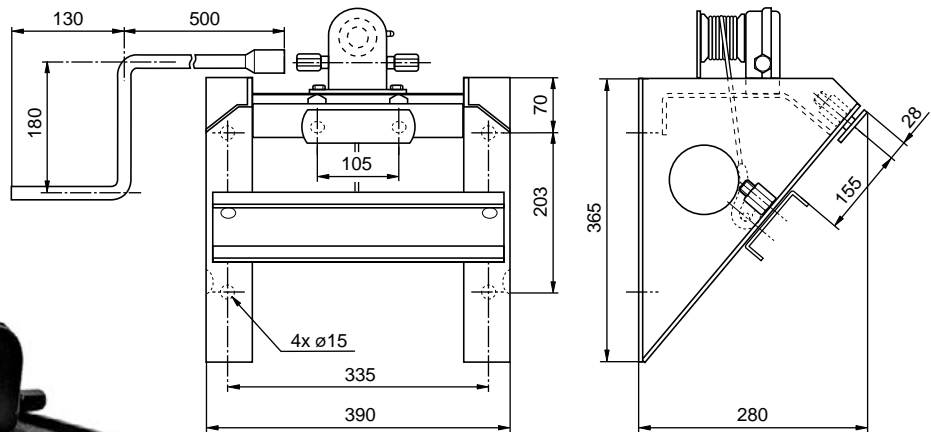
5.5.A.

RESERVERADHALTER

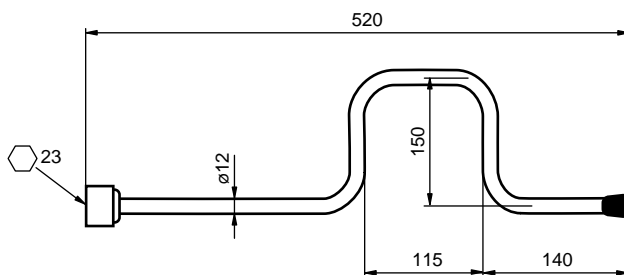


4364429500	RAL 9005
Reserveradhalter Winde 152-245mm Spare wheel holder 152-245mm	
Stahl/steel	5,800 kg Stk/pc

SPARE WHEEL HOLDERS AND WINCHES

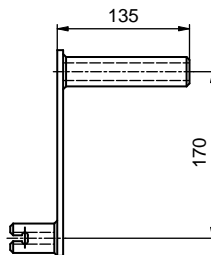
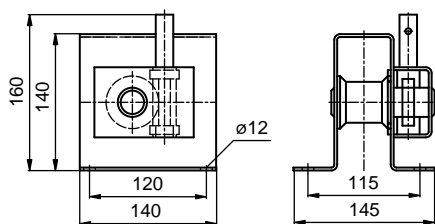


4364428900	RAL 9005
Reserveradhalter Winde 335mm + Kurbel Spare wheel holder 335mm + handle	
Stahl/steel	17,50 kg Stk/pc



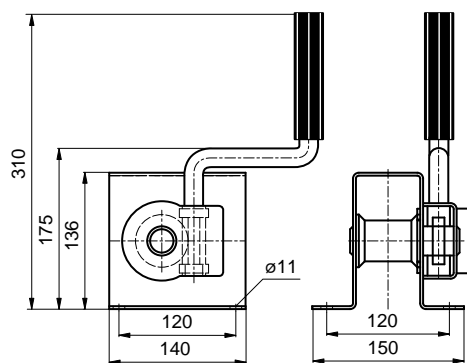
4364429200	verzinkt / zn
Kurbel für Reserveradhalter Spare-wheel handling rod socket	
Stahl/steel	0,710 kg Stk/pc





S300180005	RAL 9005	
Reserveradhalter Winde 250kg Spare wheel socket - winch, load 250kg		
Stahl/steel	3,800 kg	Stk/pc

S300180101	RAL 9005	
Kurbel für Winde S300180005 Winch handle S 300180005		
Stahl/steel	1,000 kg	Stk/pc



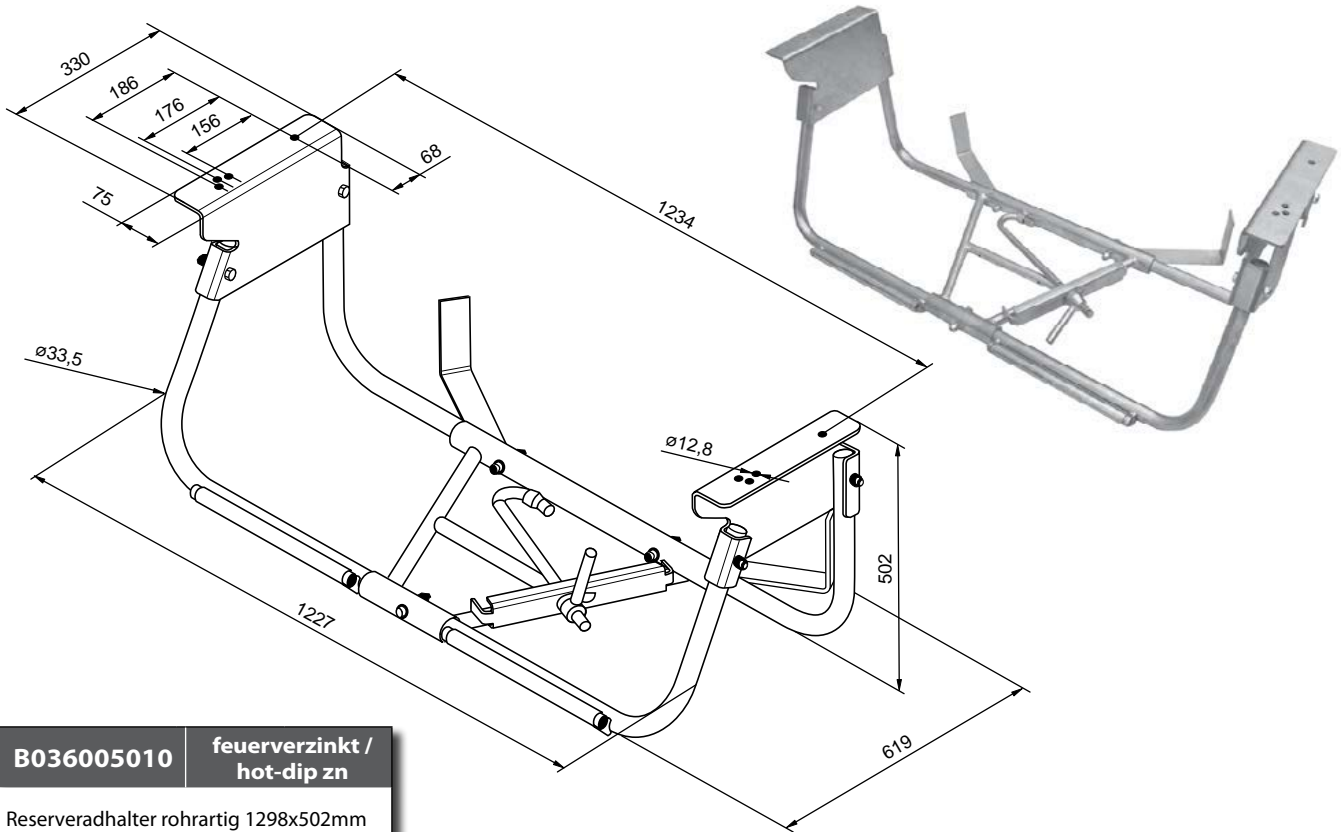
S300180105	RAL 9005	
Reserveradhalter Winde 250kg mit Kurbel Spare wheel socket - winch, load 250kg		
Stahl/steel	4,050 kg	Stk/pc

RESERVERADHALTER

SPARE WHEEL HOLDERS AND WINCHES

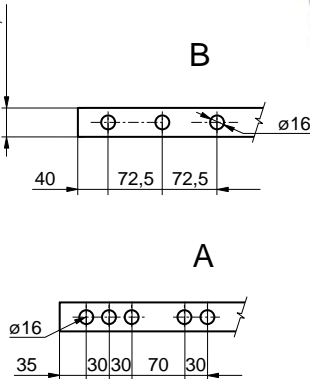
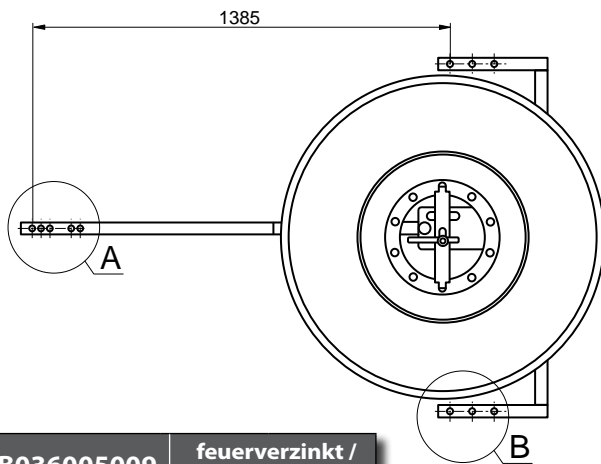
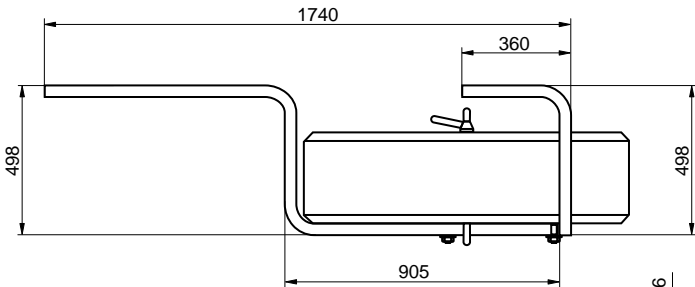


RESERVERADHALTER



B036005010	feuerverzinkt / hot-dip zn	
Reserveradhalter rohrartig 1298x502mm Spare wheel tube socket 1298x502mm		
Stahl/steel	31,00 kg	Stk/pc

SPARE WHEEL HOLDERS AND WINCHES



B036005009	feuerverzinkt / hot-dip zn	
Reserveradhalter rohrartig 385/65 R22,5 Holder for spare tire 385/65 R22,5		
Stahl/steel	19,50 kg	Stk/pc



DE

LADUNGSSICHERUNG

- 6.1 Zurrmulden
- 6.2 Zurrschienen
- 6.3 System für Ladungssicherung
- 6.4 Sperrstangen
- 6.5 Zwischenwandverschlüsse
- 6.6 Zurrgurte

EN

CARGO RESTRAIN SYSTEMS

- 6.1 Lashing rings
- 6.2 Cargo securing lath
- 6.3 Cargo restrain systems
- 6.4 Struts
- 6.5 Inter-side stowing bars
- 6.6 Lashing straps

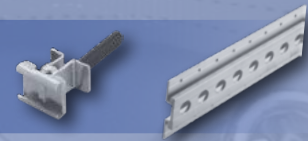
6.1



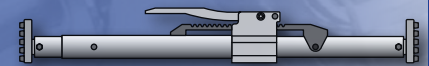
6.2



6.3



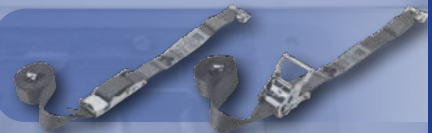
6.4



6.5



6.6





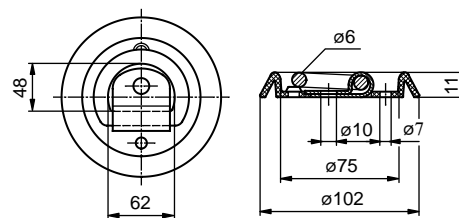


2023/08/02

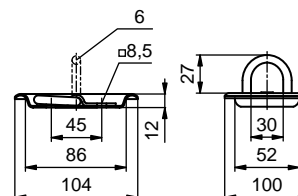


Zurmulden / Lashing rings

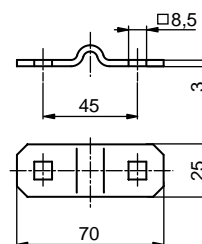
2100071110		verzinkt / zn	
Zurmulde Kunststoff 300daN Lashing ring plastic 300daN			
Stahl/steel	0,090 kg	Stk/pc	



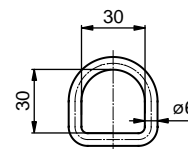
2100071111		verzinkt / zn	
Zurmulde 350kg Lashing ring load 350kg			
Stahl/steel	0,180 kg	Stk/pc	



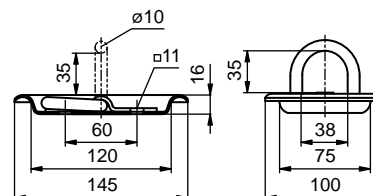
2100071329		verzinkt / zn	
Zurrlasche für Zurmulde 71111 Clamp for lashing eye 71111			
Stahl/steel	0,040 kg	Stk/pc	



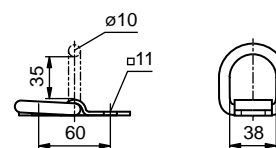
2100071846		verzinkt / zn	
Ring für Zurmulde 71111 Ring eye 71111			
Stahl/steel	0,030 kg	Stk/pc	



2100071101		verzinkt / zn	
Zurmulde 800daN Double pivoting stowing ring 800daN			
Stahl/steel	0,400 kg	Stk/pc	



3F45095311		verzinkt / zn	
Ring mit Zurrlasche 800kg Eye with strap 800daN			
Stahl/steel	0,200 kg	Stk/pc	

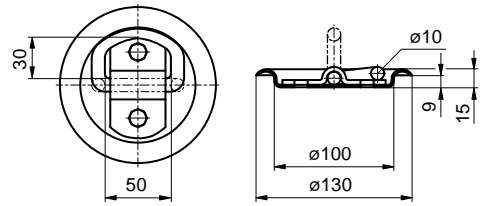


ZURMULDEN

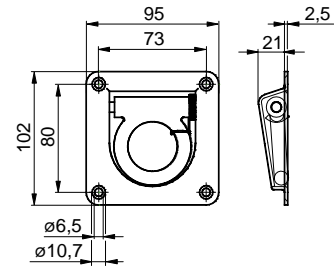
LASHING RINGS



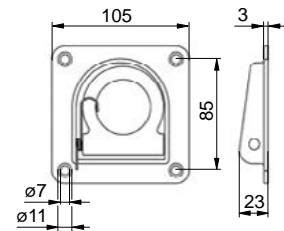
3F45095510	verzinkt / zn	
Zurmulde ø100mm Floor eye ø100mm		
Stahl/steel	0,380 kg	Stk/pc



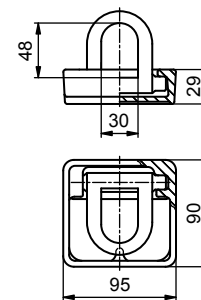
3F45095200	Niro / stst	
Zurmulde mit Feder 102x95, 1000daN Recessed lashing ring 102x95, 1000daN		
Niro / stst	0,380 kg	Stk/pc



2295131563	feuerverzinkt / hot-dip zn	
Zurmulde mit Feder 105x105, 1000daN Recessed lashing ring 105x105, 1000daN		
Stahl/steel	0,510 kg	Stk/pc



2100071102	verzinkt / zn	
Zurmulde 2,5t Pivoting stowing ring 2,5t		
Stahl/steel	0,850 kg	Stk/pc

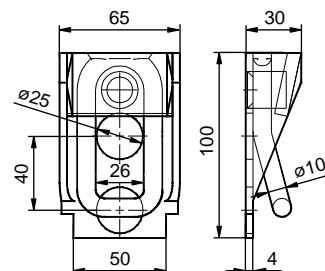




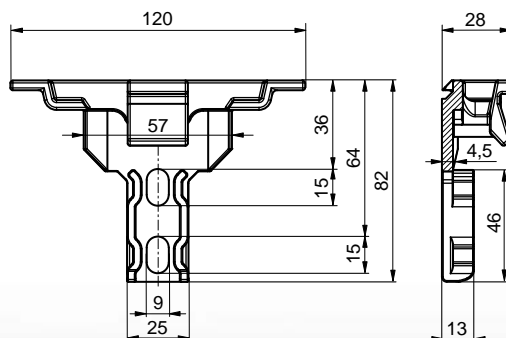
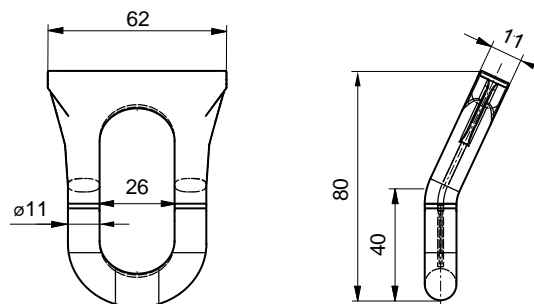
2023/08/02



3F45098321		
Zurrbügel für Stahlrahmen geschliffen Frame stowing ring grinded down		
Stahl/steel	0,575 kg	Stk/pc



2200131568		feuerverzinkt / hot-dip zn
Zurrbügel für Al-Rahmen 2500daN Frame stowing ring 2500daN		
Stahl/steel	0,430 kg	Stk/pc

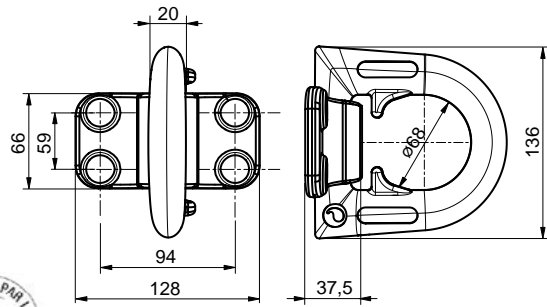


ZURRMULDEN

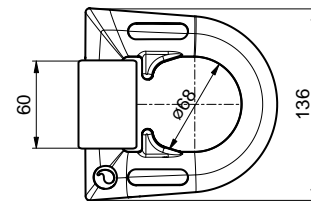
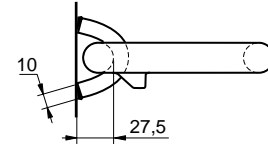
LASHING RINGS

ZURRMULDEN

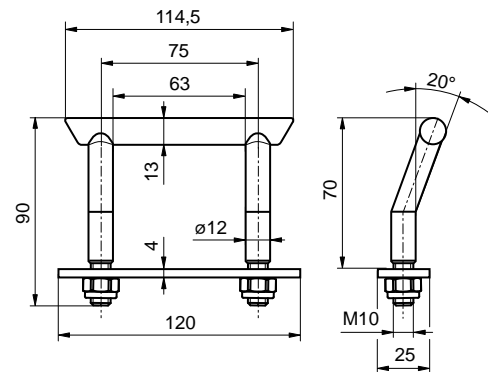
43643909VI	verzinkt / zn	
Zurrbügel 13t zum Anschrauben Lashing eye 13t, bolt-on		
Stahl/steel	2,030 kg	Stk/pc



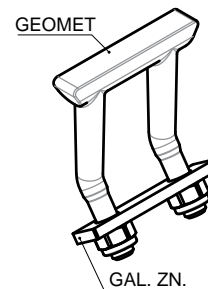
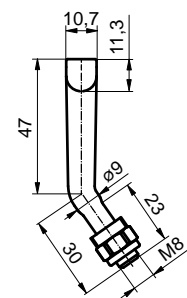
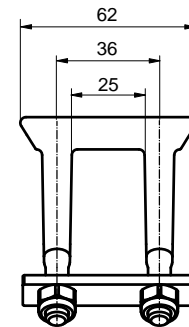
43643908S0	verzinkt / zn	
Zurrbügel 13t zum Anschweißen EN12640 Lashing ring 13t for welding EN12640		
Stahl/steel	1,800 kg	Stk/pc



2295131824	verzinkt / zn	
Zurrbügel gebogen 2500daN Frame lashing eye, bent, 2500daN		
Stahl/steel	0,330 kg	Stk/pc



4364382850	Geomet	
Zurrbügel M8 1000daN Frame stowing ring M8 1000daN		
Stahl/steel	0,150 kg	Stk/pc



Zubehör / Related parts:

6600013093 (Al): 90mm

6600013093 (elox / anod): 90mm

6600013093 (Al): 70mm

6600013093 (elox / anod): 70mm



LASHING RINGS

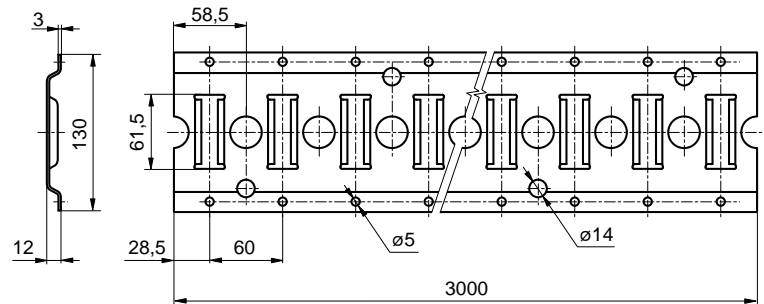




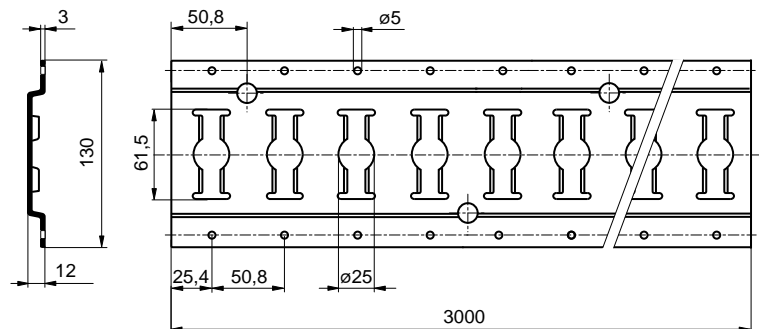
Zurrschienen / Cargo securing lath



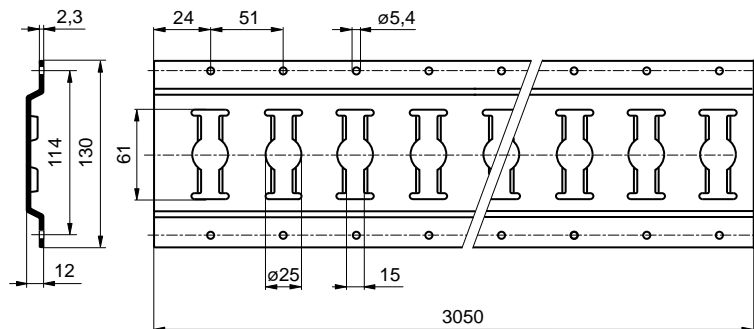
2100071006	Al
Kombi Zurrschiene $\varnothing 20\text{mm}$ 3000mm Lath aluminium $\varnothing 20\text{mm}$ 3000mm	
EN AW 6063	2,730 kg Stk/pc



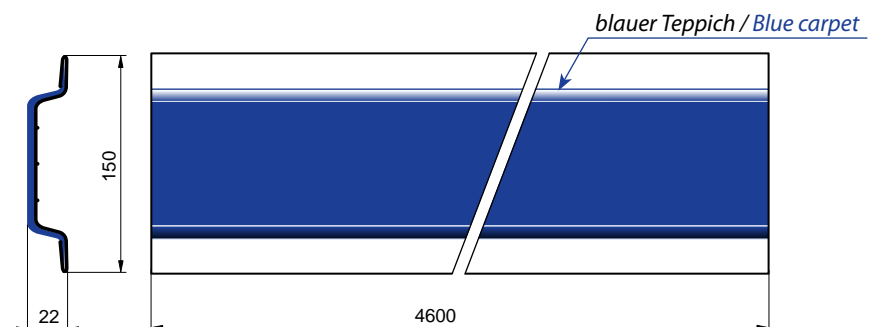
2100071002	Al
Kombi Zurrschiene $\varnothing 25\text{mm}$ 3000mm Lath aluminium $\varnothing 25\text{mm}$ 3000mm	
Al	3,100 kg Stk/pc



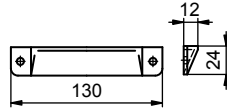
3F50033110	verzinkt / zn
Kombi Zurrschiene $\varnothing 25\text{mm}$ 3000mm Lath $\varnothing 25\text{mm}$ 3000mm	
Stahl/steel	5,500 kg Stk/pc



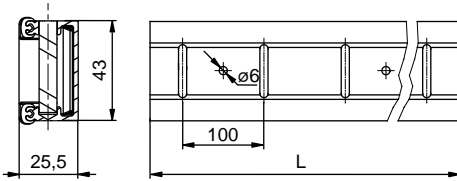
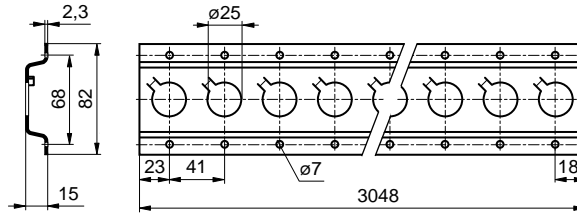
7304050012	Al
Polsterlatte 4600mm Protective lath with carpet 4600mm	
Al	4,450 kg Stk/pc



2100071414		
Endstück für Zurrschiene Lath end cap		
PVC	0,010 kg	Stk/pc

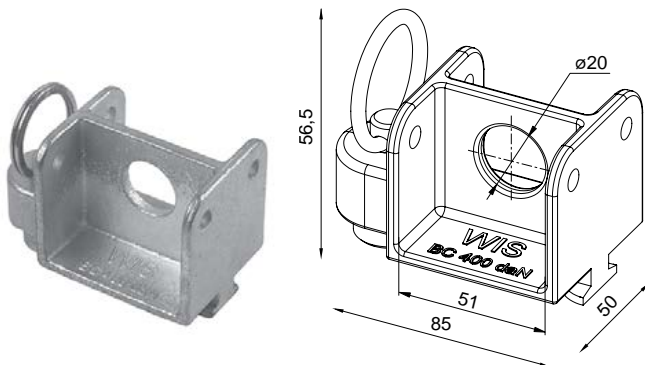
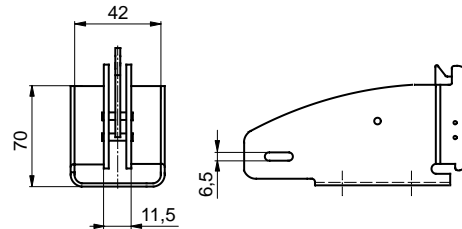


3F50063110	verzinkt / zn		
Zurrschiene $\varnothing 25$ mm 3000mm Lath $\varnothing 25$ mm 3000mm			
Stahl/steel	5,700 kg	Stk/pc	



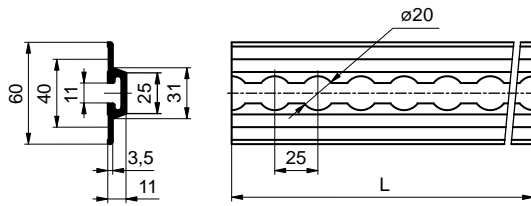
Artikel-Nr. Catalogue No.	Artikel / Name	L [mm]	Material	Gewicht Weight [kg]
2105110342	Stäbchenschiene mit Gummi 2000mm Lath with pins 2000mm	2000	Al	1,70
2105110343	Stäbchenschiene mit Gummi 3000mm Lath with pins 3000mm	3000	Al	2,60
2105110346	Stäbchenschiene mit Gummi 6000mm Lath with pins 6000mm	6000	Al	5,20

2100071031	verzinkt / zn		
Balkenschuh Slot for beam			
Stahl/steel	0,390 kg	Stk/pc	

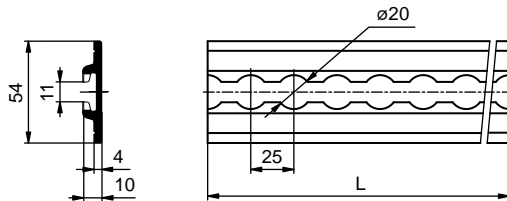


2151140400	verzinkt / zn		
Halter für Airlineschiene 400daN beidseitig Holder for slats airline 400daN 2-side			
Stahl/steel	0,410 kg	Stk/pc	

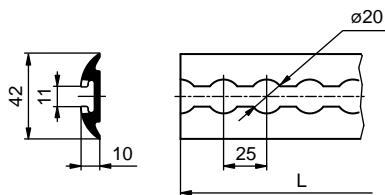


**AIRLINENSCHIENEN / LATH AIRLINE**

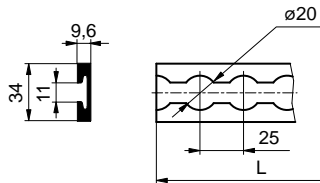
Artikel-Nr. Catalogue No.	Artikel / Name	L [mm]	Material	Gewicht Weight [kg]
2171207200	Airlineschiene versenkbar 2000mm Lath Airline 2000mm	1997	Al	1,680
2171207300	Airlineschiene versenkbar 3000mm Lath Airline 3000mm	3000	Al	2,100
2171207600	Airlineschiene versenkbar 6000mm Lath Airline 6000mm	6000	Al	4,200



Artikel-Nr. Catalogue No.	Artikel / Name	L [mm]	Material	Gewicht Weight [kg]
2152060920	Airlineschiene mit Flansch 1997mm Lath Airline 1997mm	1997	Al	1,350
2152060930	Airlineschiene mit Flansch 2998mm Lath Airline 2998mm	2998	Al	2,030
2152060960	Airlineschiene mit Flansch 6000mm Lath Airline 6000mm	6000	Al	4,060

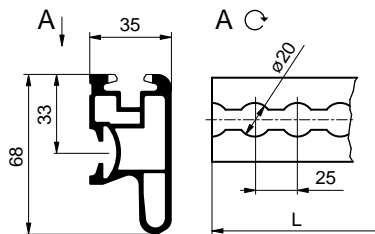


Artikel-Nr. Catalogue No.	Artikel / Name	L [mm]	Material	Gewicht Weight [kg]
2152062420	Airlineschiene halbrund 1997mm Lath Airline 1997mm	1997	Al	1,050
2152062430	Airlineschiene halbrund 2998mm Lath Airline 2998mm	2998	Al	1,580
2152062460	Airlineschiene halbrund 6000mm Lath Airline 6000mm	6000	Al	3,150

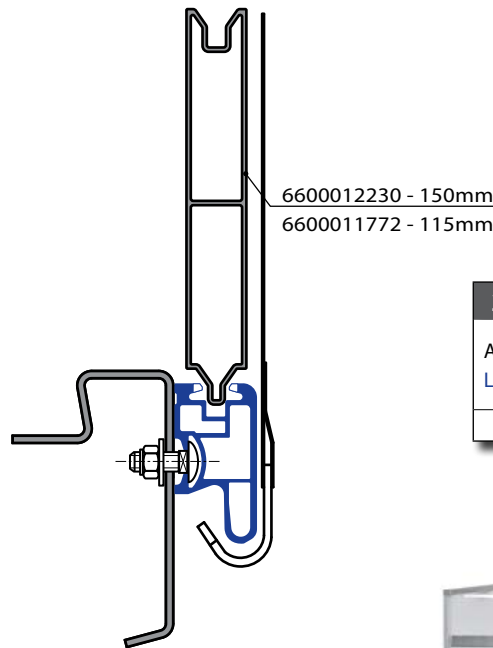


Artikel-Nr. Catalogue No.	Artikel / Name	L [mm]	Material	Gewicht Weight [kg]
2171226200	Airlineschiene eckig 1997mm Lath Airline 1997mm	1997	Al	1,100
2171226300	Airlineschiene eckig 3000mm Lath Airline 3000mm	3000	Al	1,650
2171226600	Airlineschiene eckig 6000mm Lath Airline 6000mm	6000	Al	3,300

ZURRSCHIENEN

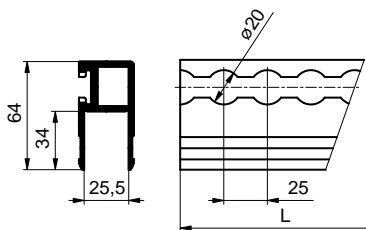


6600014228		
Rammenschutzprofil ALU mit Airline Frame profile ALU with Airline		
EN AW 6005A	2,305 kg	m



2100071223		
Airlineschiene versenkbar 2000mm Lath Airline 2000mm		
Al	1,960 kg	Stk/pc

CARGO SECURING LATH



2100520450		
Einfassprofil Airlineschiene für Bordwand Edging profile - Airline 25mm		
Al	1,300 kg	m



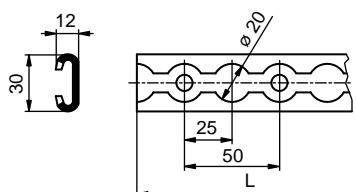
Technische Information / Technical information:

Abstand der Montagebohrungen ist von der gewünschten Belastung, Fahrtrichtung und Konstruktion abhängig. Durchmesser und Anzahl der Bohrungen kann durch eine Prüfung bestimmt werden. Empfohlener Abstand der Montagebohrungen beträgt 75mm. / The pitch of the mounting holes depend on the required load, direction of force and vehicle construction. The diameter and number of mounting holes should be determined by testing. We recommend to mount with screws every 75 mm.



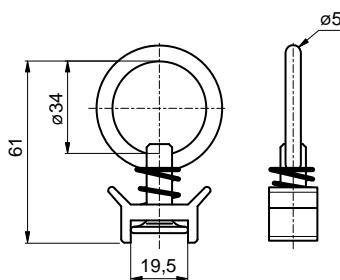


2023/08/02

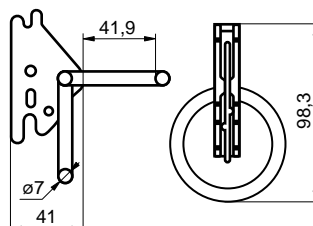
**AIRLINESCHIENEN FÜR CTD II / LATH FOR SIDE
CROSSBAR CTD II**

Artikel-Nr. Catalogue No.	L [mm]	Material	Gewicht Weight [kg]
2152026614	1445	Stahl / steel	1,666
2152026624	2400	Stahl / steel	2,760
2152026630	3000	Stahl / steel	3,600
2152026640	4000	Stahl / steel	4,600
2152026681	1445	verzinkt / zn	1,666
2152026682	2400	verzinkt / zn	2,760
2152026683	3000	verzinkt / zn	3,600
2152026684	4000	verzinkt / zn	4,600

2100071105	verzinkt / zn	
Airlineschiene Fitting 500kg Shoring component - Airline 500kg		
Al	0,050 kg	Stk/pc



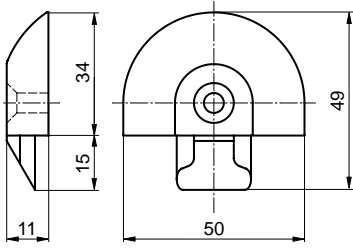
3F50033111	verzinkt / zn	
Zurrbügel für Leiste 400kg Lashing point 400kg		
Al	0,150 kg	Stk/pc



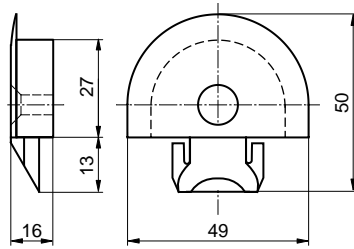
ZURRSCHIENEN

CARGO SECURING LATH

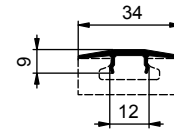




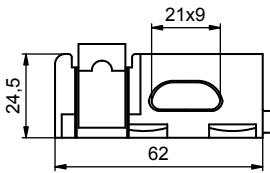
2100520682		
Endstück Airlineschiene 50mm Lath end cap Airline		
Kunststoff/plastic	0,014 kg	m



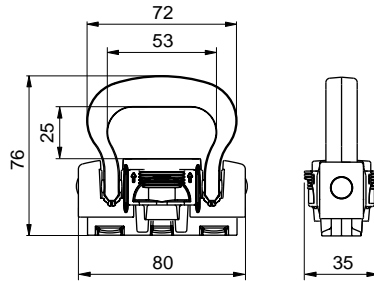
2100521498		
Endstück Airlineschiene eingelassen Lath end cap Airline		
Kunststoff/plastic	0,050 kg	Stk/pc



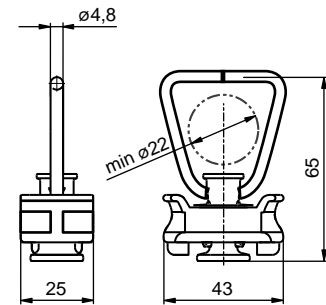
2100071380		
Endstück Airlineschiene eingelassen Cover profile Airline		
PVC	0,100 kg	m



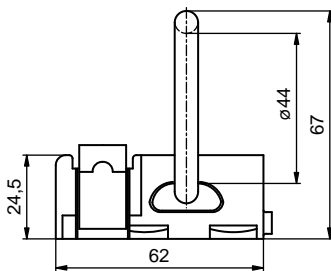
2100071137	verzinkt / zn	
Airlineschiene Fitting 1000kg Double stud fitting Airline 1000kg		
Stahl/steel	0,110 kg	Stk/pc



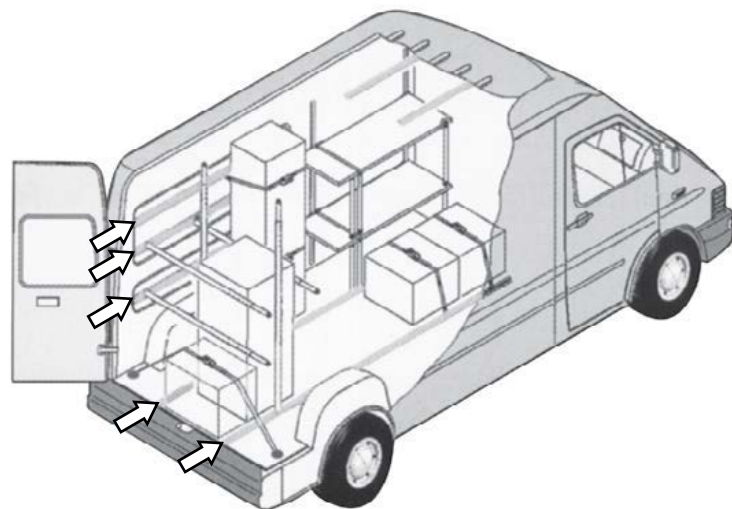
2100511227	verzinkt / zn	
Airlineschiene Fitting 2000kg Lashing point Airline 2000kg		
Stahl/steel	0,340 kg	Stk/pc



2100310382		
Airlineschiene Fitting 500kg Shoring component Airline 500daN		
Kunststoff/plastic	0,048 kg	Stk/pc



2100071138		
Airlineschiene Fitting mit Ring 400kg Double stud fitting Airline with eye 400kg		
Stahl/steel	0,160 kg	Stk/pc





2023/08/02

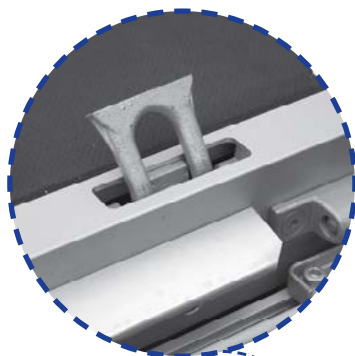
LADUNGSSICHERUNG
CARGO RESTRAIN SYSTEMS



ANWENDUNGSBEISPIELE / EXAMPLES

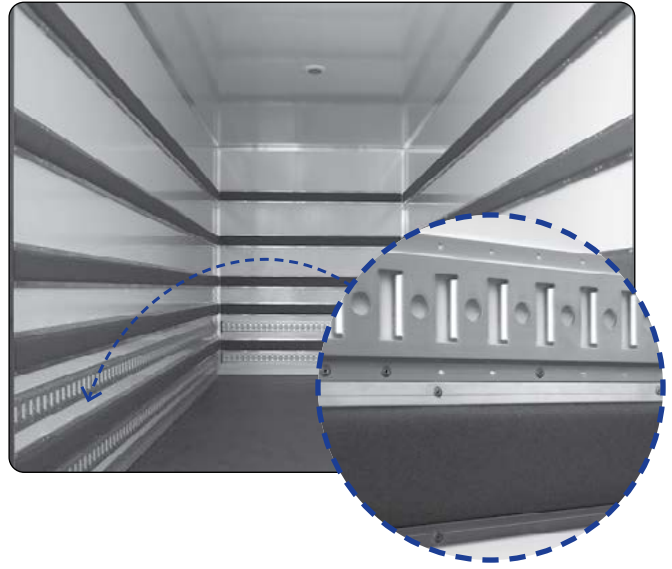


ZURRSCHIENEN



CARGO SECURING LATH

ZURRSCHIENEN

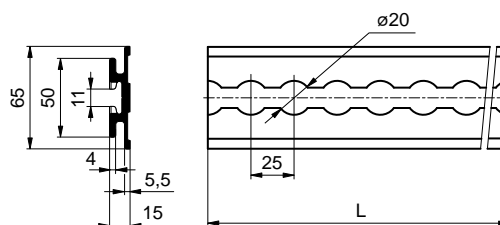
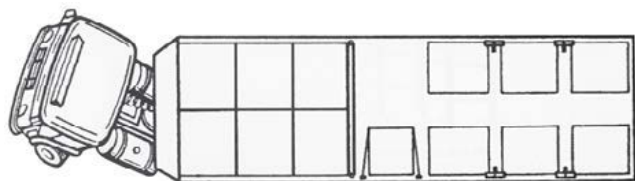


CARGO SECURING LATH





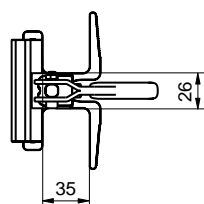
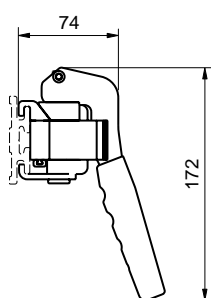
System für Ladungssicherung / Cargo restrain systems



SYSTEM FÜR LADUNGSSICHERUNG

CARGO RESTRAIN SYSTEMS

Artikel-Nr. Catalogue No.	Artikel / Name	L [mm]	Material	Gewicht Weight [kg]
2152202030	Airlineschiene JF 3000mm JF lath 3000mm	3000	Al	3,240



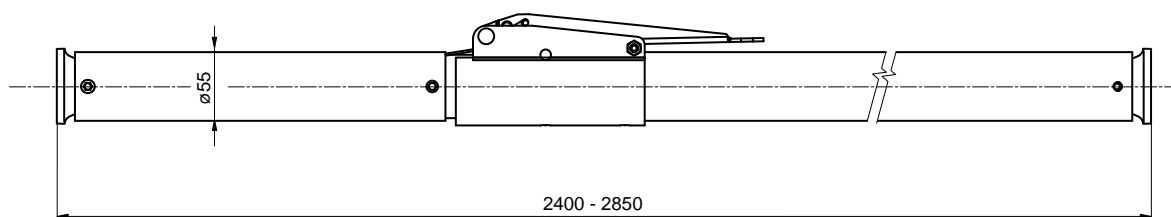
2151201405	verzinkt / zn
Fitting JF 35mm JF fitting 35mm	
Stahl/steel	0,530 kg Stk/pc



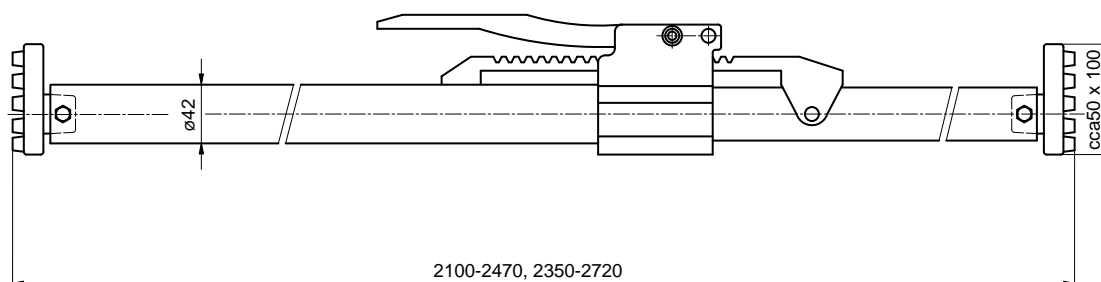




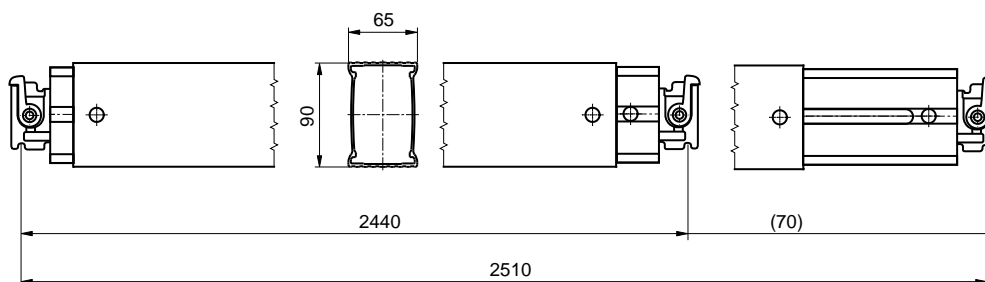
Sperrstangen / Struts



Artikel-Nr. Catalogue No.	Artikel / Name	Einsatzbereich Working range [mm]	Material	Gewicht Weight [kg]
2100071080	Sperrstange Profi 2400-2850mm Telescopic bar Profi 2400-2850mm	2400-2850	Al	4,500



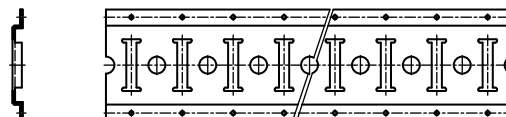
Artikel-Nr. Catalogue No.	Artikel / Name	Einsatzbereich Working range [mm]	Material	Gewicht Weight [kg]
3F50071084	Sperrstange 2100-2470mm Telescopic bar 2100-2470mm	2100-2470	Al	4,600
3F50071083	Sperrstange 2350-2720mm Telescopic bar 2350-2720mm	2350-2720	Al	4,800



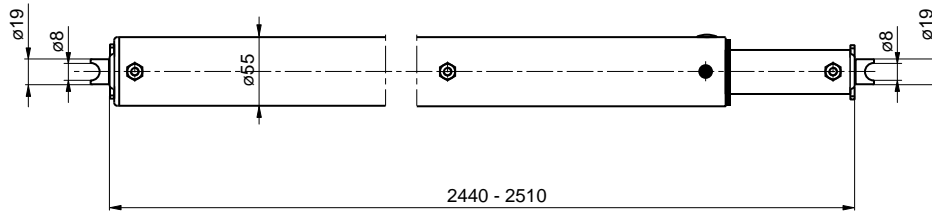
Artikel-Nr. Catalogue No.	Artikel / Name	Einsatzbereich Working range [mm]	Material	Gewicht Weight [kg]
2100511304	Sperrbalken für Leiste 2440-2510mm 1100daN Decking beam 2440-2510mm 1100daN	2440-2510	Al	8,500



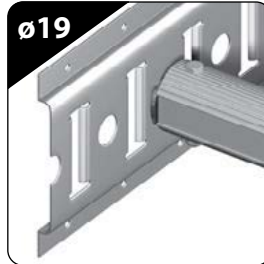
Zubehör / Related parts:

2100071005 (Al): Kombi Zurrschiene \varnothing 20mm 3000mm / Lath \varnothing 20mm 3000mm

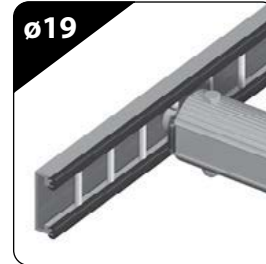
TELESKOPISCHE ZWISCHENWANDVERSCHLÜSSE / TELESCOPIC STOWING BARS



Für Leiste / For lath Airline

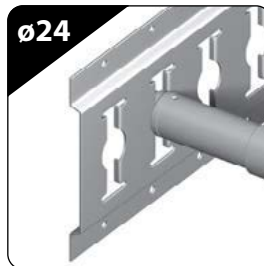
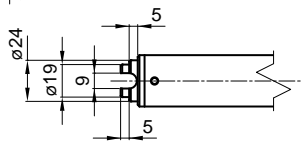
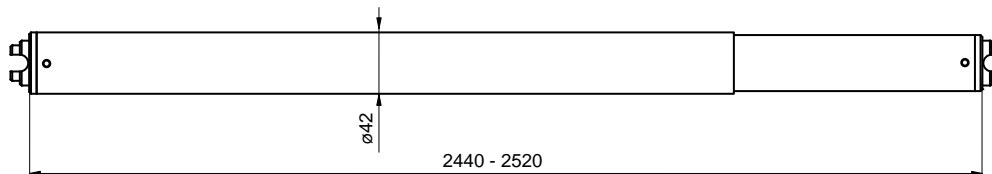


Für Leiste / For lath 2100071004-5



Für Leiste / For lath 210511034-6

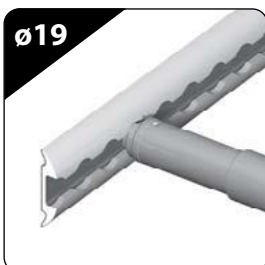
Artikel-Nr. Catalogue No.	Artikel / Name	Für Loch For hole	Material	Gewicht Weight [kg]
210071033V	Zwischenwandverschluss KIM 350daN 19/2440-2510mm Stowing bar KIM 350daN 19/2440-2510mm	Ø19	Al	3,900



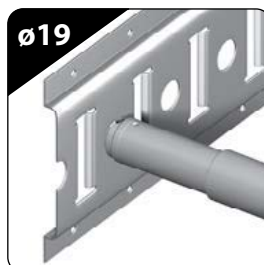
Für Leiste / For lath 3F50033110



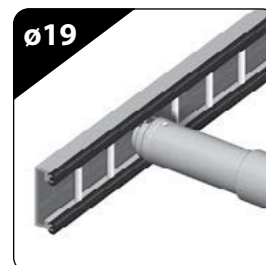
Für Leiste / For lath 2100071205



Für Leiste / For lath Airline



Für Leiste / For lath 2100071004-5



Für Leiste / For lath 210511034-6

Artikel-Nr. Catalogue No.	Artikel / Name	Für Loch For hole	Material	Gewicht Weight [kg]
2100710331	Zwischenwandverschluss 300daN 19/24/2440-2520mm Stowing bar 300daN 19/24/2440-2520mm	Ø19 / Ø24	Al	4,400

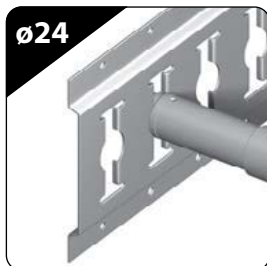
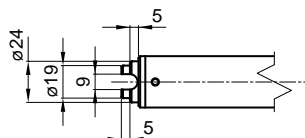
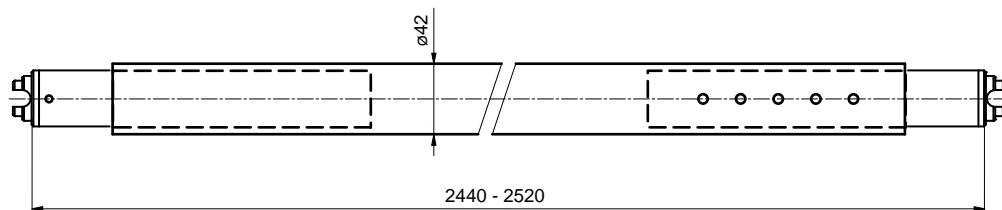
SPERRSTANGEN

STRUTS





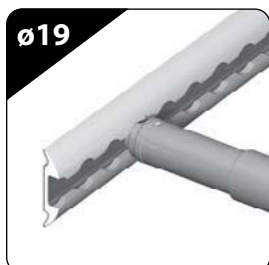
2023/08/02



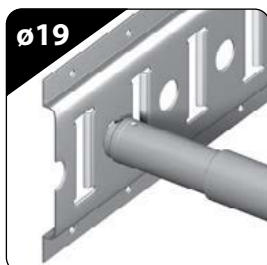
Für Leiste / For lath 3F50033110



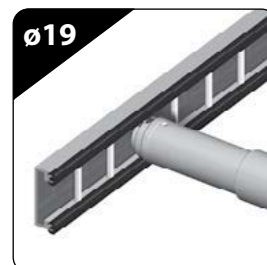
Für Leiste / For lath 2100071205



Für Leiste / For lath Airline

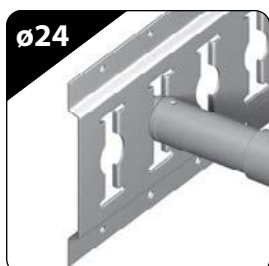
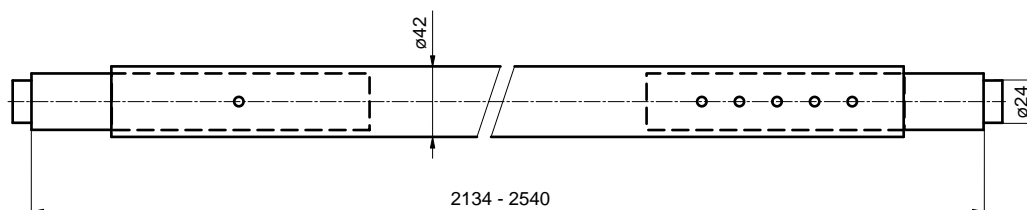


Für Leiste / For lath 2100071004-5



Für Leiste / For lath 210511034-6

Artikel-Nr. Catalogue No.	Artikel / Name	Für Loch For hole	Material	Gewicht Weight [kg]
2100071028	Zwischenwandverschluss 500daN 19/24/2440-2520 Shoring bar 500daN 19/24/2440-2520	Ø19 / Ø24	verzinkt / zn	7,800



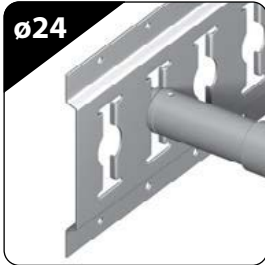
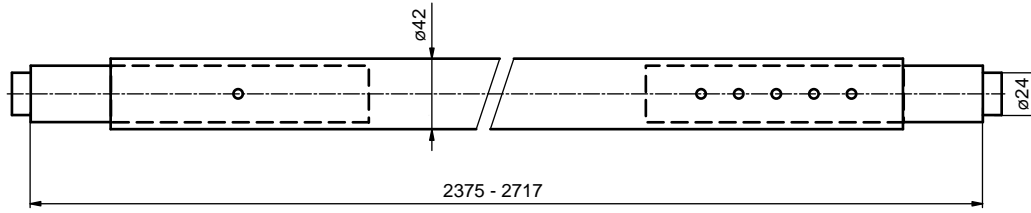
Für Leiste / For lath 3F50033110



Für Leiste / For lath 2100071205

Artikel-Nr. Catalogue No.	Artikel / Name	Für Loch For hole	Material	Gewicht Weight [kg]
2100071030	Zwischenwandverschluss 300daN 24/2134-2540mm Stowing bar 300daN 24/2134-2540mm	Ø24	verzinkt / zn	8,400





Für Leiste / For lath 3F50033110



Für Leiste / For lath 2100071205

Artikel-Nr. Catalogue No.	Artikel / Name	Für Loch For hole	Material	Gewicht Weight [kg]
3F50071032	Zwischenwandverschluss 400daN 24/2375-2717mm Stowing bar 400daN 24/2375-2717mm	ø24	verzinkt / zn	9,000

SPERRSTANGEN

STRUTS





2023/08/02

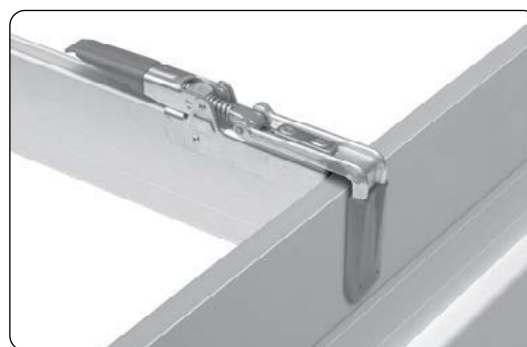
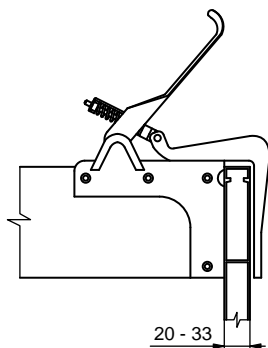
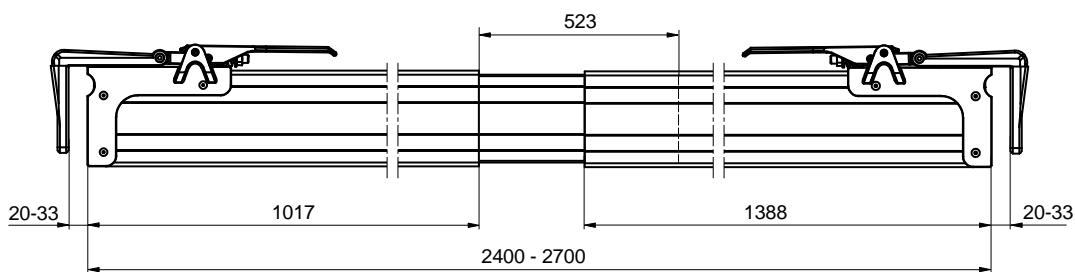
LADUNGSSICHERUNG
CARGO RESTRAIN SYSTEMS



Zwischenwandverschlüsse / Inter-side stowing bars



3F50030225		
Zwischenwandverschluss 2400-2700mm 400daN Stowing bar 2400-2700mm 400daN		
Al	8,140 kg	Stk/pc



3F50030125	verzinkt / zn	
Zwischenwandverschluss Endstück PVC Inter-side stowing bar, retainer-PVC		
Stahl/steel	2,830 kg	Stk/pc

ZWISCHENWANDVERSCHLÜSSE

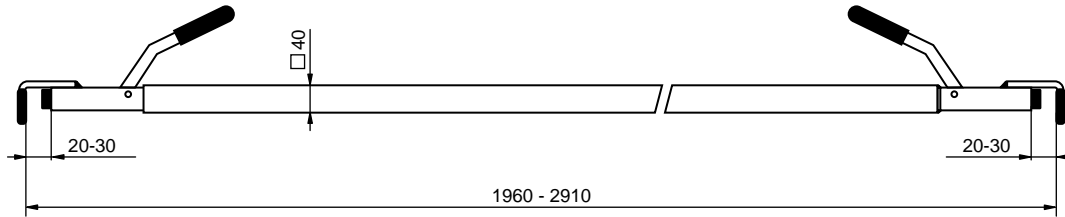
INTER-SIDE STOWING BARS



ALU-SV CZ
www.alu-sv.com

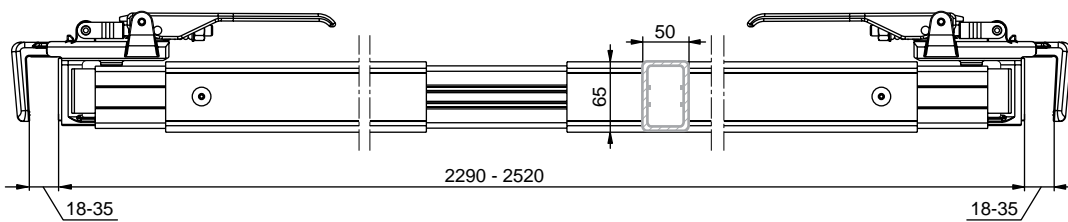
TSCHECHIEN / CZECH REPUBLIC:
Průmyslová 1445/2, 102 00 Praha 10, Tel.: +420 266 090 511, E-Mail: verkauf@alu-sv.com, sales@alu-sv.com
Technische Änderungen vorbehalten. / Subject to technical changes.

6.5.A.



ZWISCHENWANDVERSCHLÜSSE

Artikel-Nr. Catalogue No.	Artikel / Name	Einsatzbereich Working range [mm]	Material	Gewicht Weight [kg]
3F50030250	Zwischenwandverschluss 1880 - 2880mm Intersideboard bar 1880 - 2880mm	1880-2880	verzinkt/zn	6,995



INTER-SIDE STOWING BARS

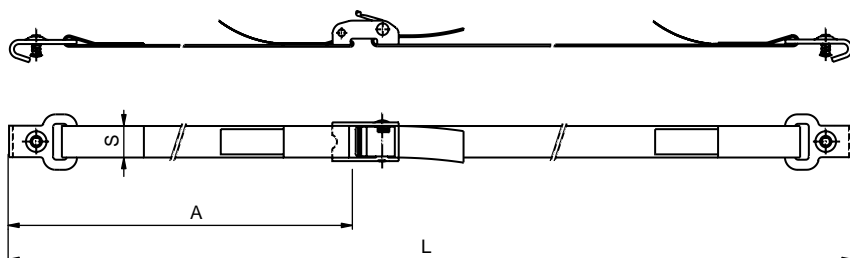
Artikel-Nr. Catalogue No.	Artikel / Name	Einsatzbereich Working range [mm]	Nosnost Load [daN]	Material	Gewicht Weight [kg]
2100511024	Zwischenwandverschluss 2290 - 2520mm Intersideboard bar 2290 - 2520mm	2290 - 2520	1000	Al	7,200





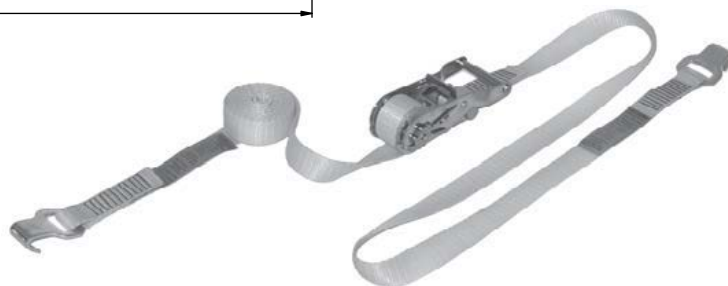
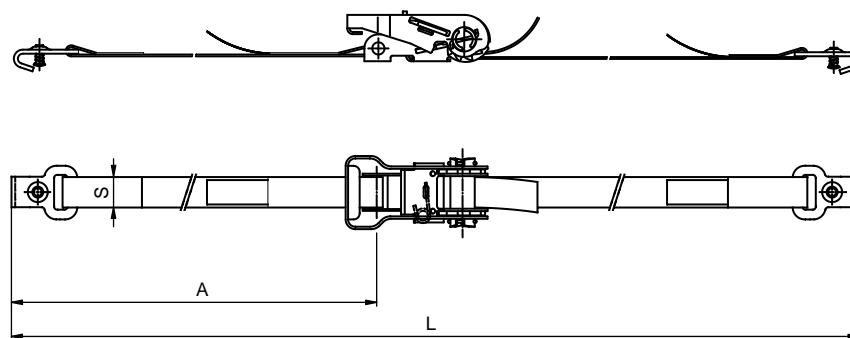
Zurrgurte / Lashing straps

ZURRGURT HAKENSCHNALLE 3,6m 500kg / LASHING STRAP WITH HOOK 3,6m 500kg



Artikel-Nr. Catalogue No.	Gurtbreite Strap width S[mm]	Gesamtlänge Total length L [m]	Festes Teil Fixed part A [m]	Max. Belastbarkeit Max load [kg]	Material	Gewicht Weight [kg]
2179012026	25	3,6	1,2	500	Textil textile	0,360

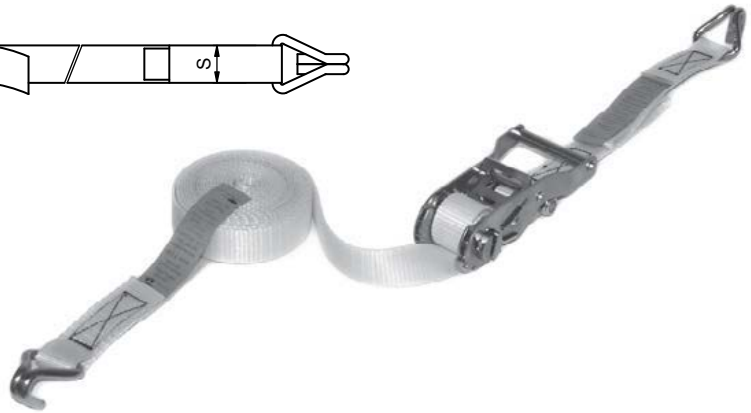
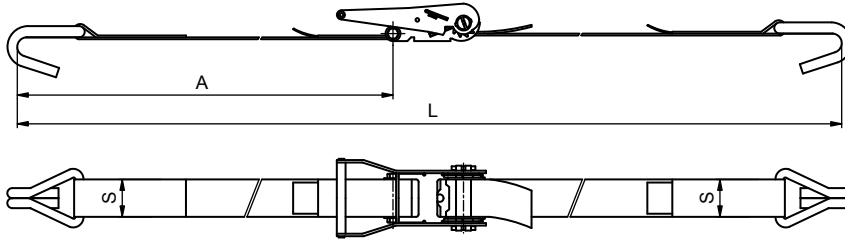
ZURRGURT HAKENSCHNALLE 3,6m 1500kg / LASHING STRAP WITH HOOK AND RATCHET 3,6m 1500kg



Artikel-Nr. Catalogue No.	Gurtbreite Strap width S[mm]	Gesamtlänge Total length L [m]	Festes Teil Fixed part A [m]	Max. Belastbarkeit Max load [kg]	Material	Gewicht Weight [kg]
2179036026	25	3,6	1,2	1500	Textil textile	0,730

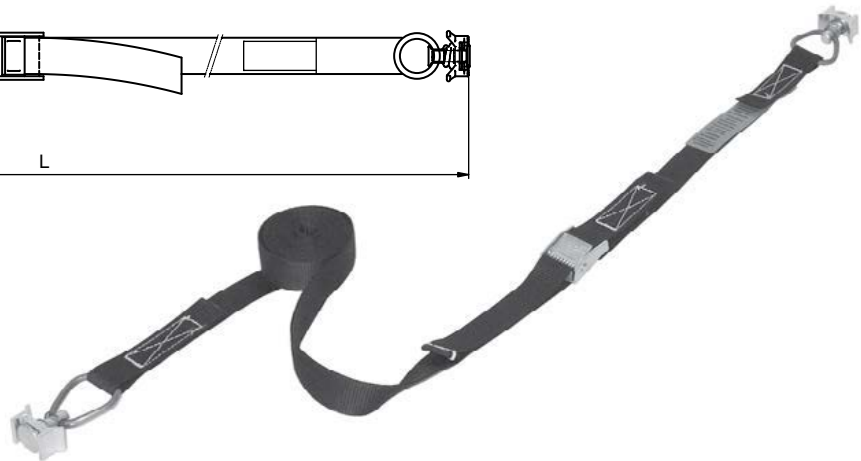
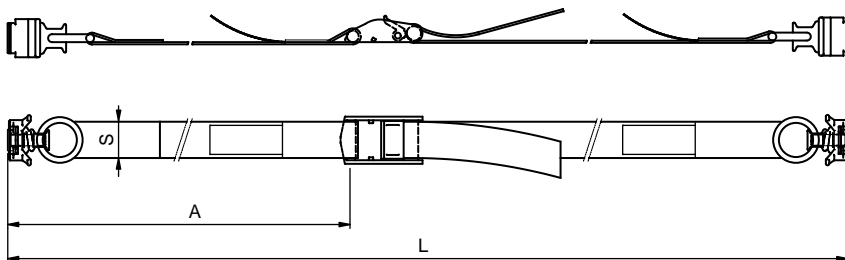


**ZURRGURT HAKENSCHNALLE 4m 1000kg / LASHING STRAP WITH HOOK AND RATCHET
4m 1000kg**



Artikel-Nr. Catalogue No.	Gurtbreite Strap width S[mm]	Gesamtlänge Total length L [m]	Festes Teil Fixed part A [m]	Max. Belastbarkeit Max load [kg]	Material	Gewicht Weight [kg]
2100005010	25	4	0,5	1000	Textil textile	0,870

ZURRGURT AIRLINE 3m 400kg / LASHING STRAP FOR AIRLINE 3m 400kg

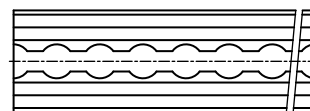
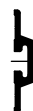


Artikel-Nr. Catalogue No.	Gurtbreite Strap width S[mm]	Gesamtlänge Total length L [m]	Festes Teil Fixed part A [m]	Max. Belastbarkeit Max load [kg]	Material	Gewicht Weight [kg]
2100079057	25	3,0	0,5	400	Textil textile	0,260



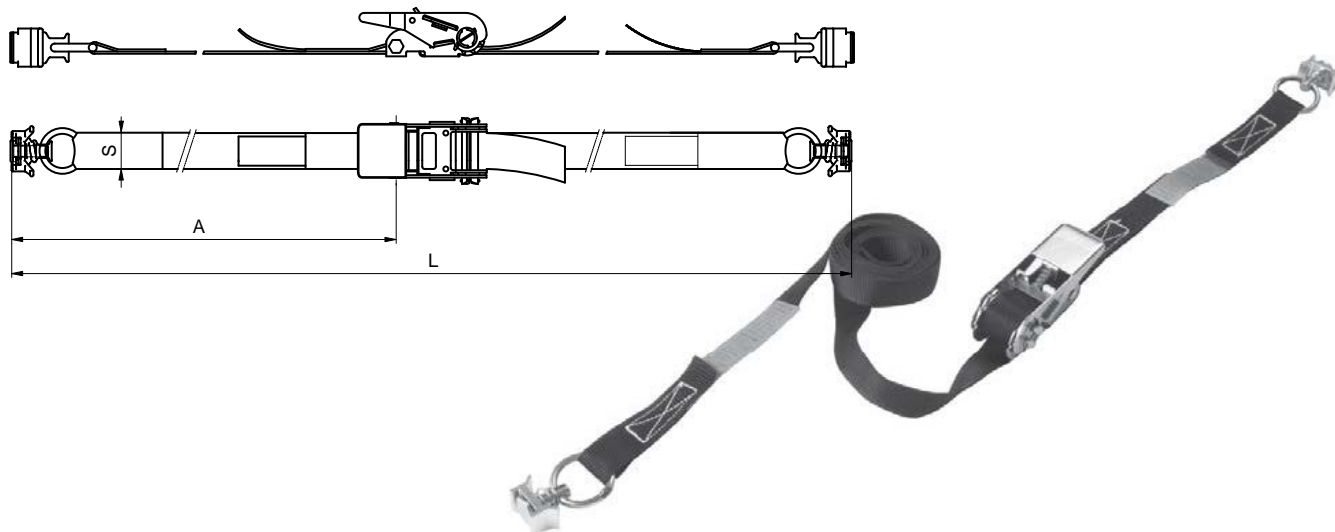
Zubehör / Related parts:

2171207200 (AI): Airlineschiene versenkbar 2000mm / Lath - Airline recessed 2000mm





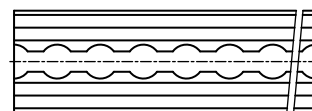
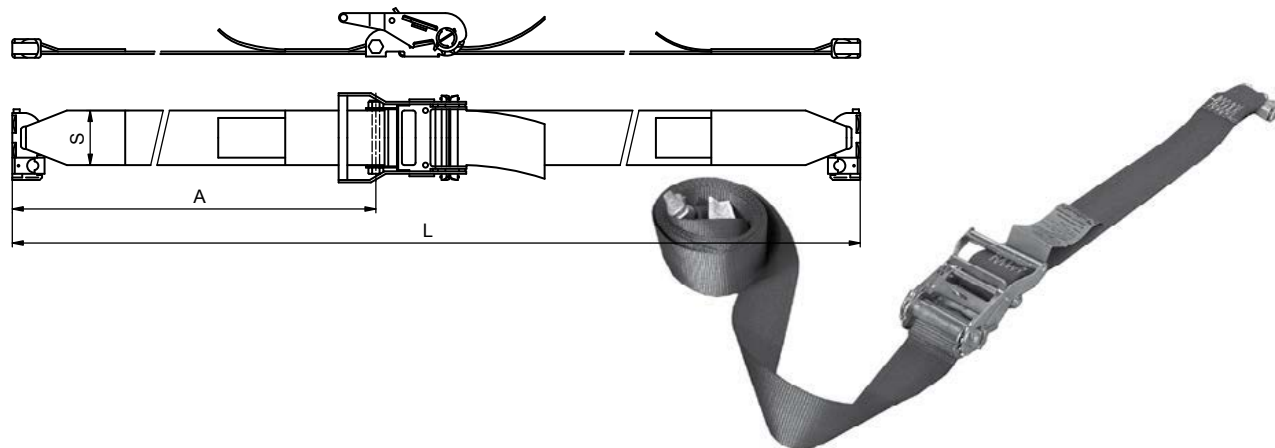
2023/08/02

**ZURRGURT AIRLINE RATSCHHE 3m 400kg / LASHING STRAP FOR AIRLINE WITH RATCHET**
3m 400kg

Artikel-Nr. Catalogue No.	Gurtbreite Strap width S[mm]	Gesamtlänge Total length L [m]	Festes Teil Fixed part A [m]	Max. Belastbarkeit Max load [kg]	Material	Gewicht Weight [kg]
2100079059	25	3,0	0,5	400	Textil textile	0,600



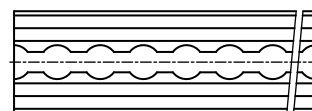
Zubehör / Related parts:

2171207200 (AI): Airlineschiene versenkbar 2000mm
Lath - Airline recessed 2000mm**ZURRGURT AIRLINE RATSCHHE 3m 2000kg / LASHING STRAP FOR AIRLINE WITH RATCHET**
3m 2000kg

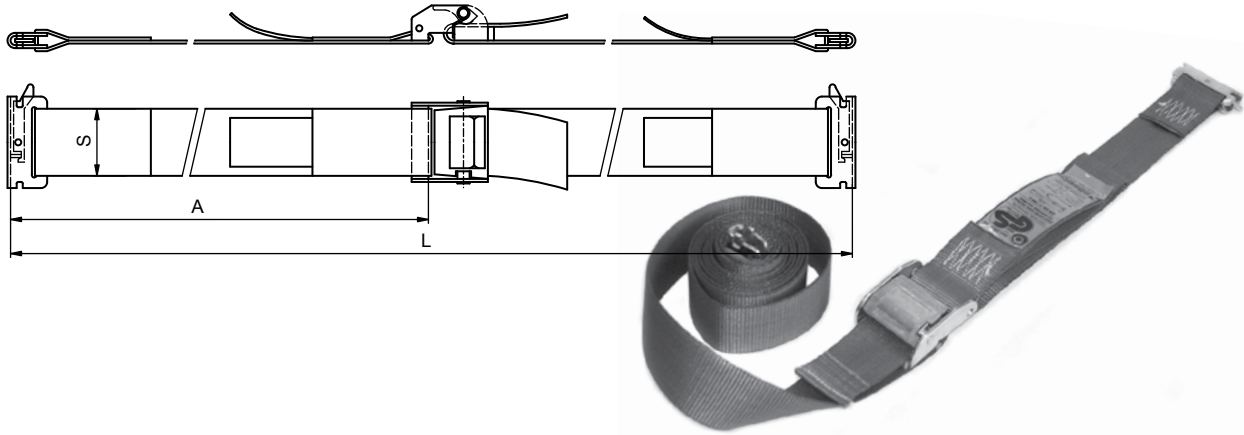
Artikel-Nr. Catalogue No.	Gurtbreite Strap width S[mm]	Gesamtlänge Total length L [m]	Festes Teil Fixed part A [m]	Max. Belastbarkeit Max load [kg]	Material	Gewicht Weight [kg]
2100179265	45	3,0	0,5	2000	Textil textile	0,940



Zubehör / Related parts:

2171207200 (AI): Airlineschiene versenkbar 2000mm
Lath - Airline recessed 2000mm

ZURRGURT KLEMMSCHLOSS 3,6m 1200kg / LASHING WEDGING STRAP WITH BUCKLE
3,6m 1200kg

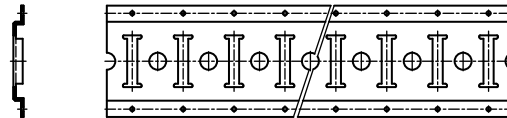


Artikel-Nr. Catalogue No.	Gurtbreite Strap width S[mm]	Gesamtlänge Total length L [m]	Festes Teil Fixed part A [m]	Max. Belastbarkeit Max load [kg]	Material	Gewicht Weight [kg]
2179010022	50	3,6	1,2	1200	Textil textile	0,715

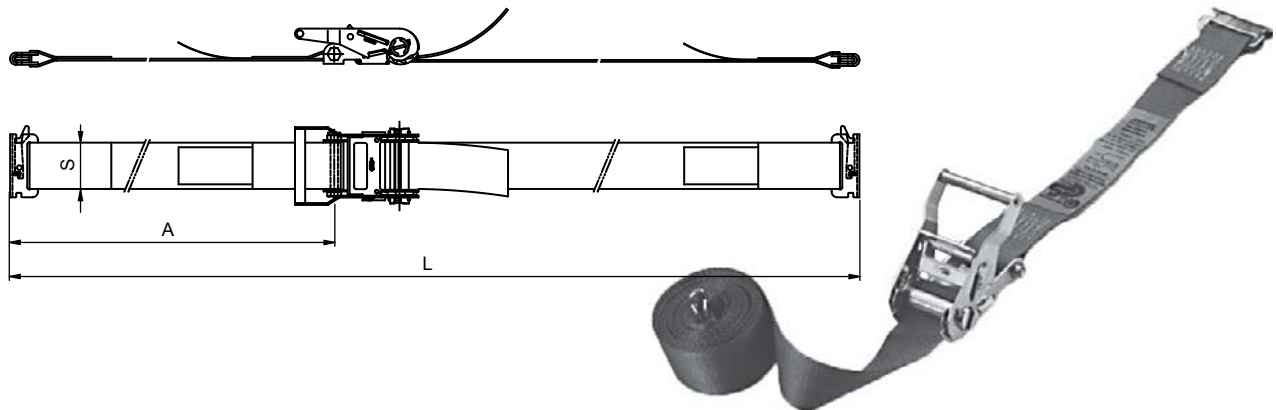


Zubehör / Related parts:

2100071005 (AI): Kombi Zurrschiene ø 20mm 3000mm / Lath ø20mm 3000mm



ZURRGURT KLEMMSCHLOSS RATSCHKE 3,6m 1200kg / LASHING WEDGING STRAP WITH RATCHET
3,6m 2000kg

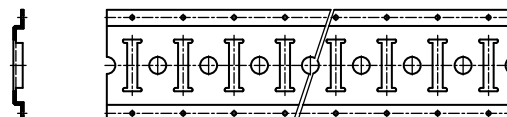


Artikel-Nr. Catalogue No.	Gurtbreite Strap width S[mm]	Gesamtlänge Total length L [m]	Festes Teil Fixed part A [m]	Max. Belastbarkeit Max load [kg]	Material	Gewicht Weight [kg]
2100079265	50	3,6	1,2	1200	Textil textile	1,000



Zubehör / Related parts:

2100071005 (AI): Kombi Zurrschiene ø 20mm 3000mm / Lath ø20mm 3000mm



ZURRGURTE

LASHING STRAPS



DE

AUFBAU-ZUBEHÖR

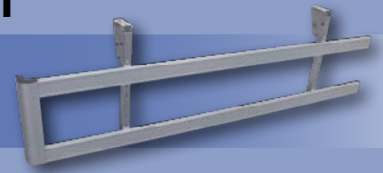
- 7.1 Anfahrschutz
- 7.2 Leitern, Treppen
- 7.3 Fahrzeugbeleuchtung
- 7.4 Rammschutz, Anschläge, Schutzleisten
- 7.5 Schiebefenster, Dachlüfter, Lüftungsgitter

EN

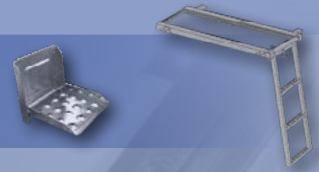
ACCESSORIES FOR SUPERSTRUCTURES

- 7.1 Under-run protection
- 7.2 Steps
- 7.3 Vehicle lighting
- 7.4 Buffers, retainers and safety laths
- 7.5 Windows, grids, covers and ventilators

7.1



7.2



7.3



7.4



7.5







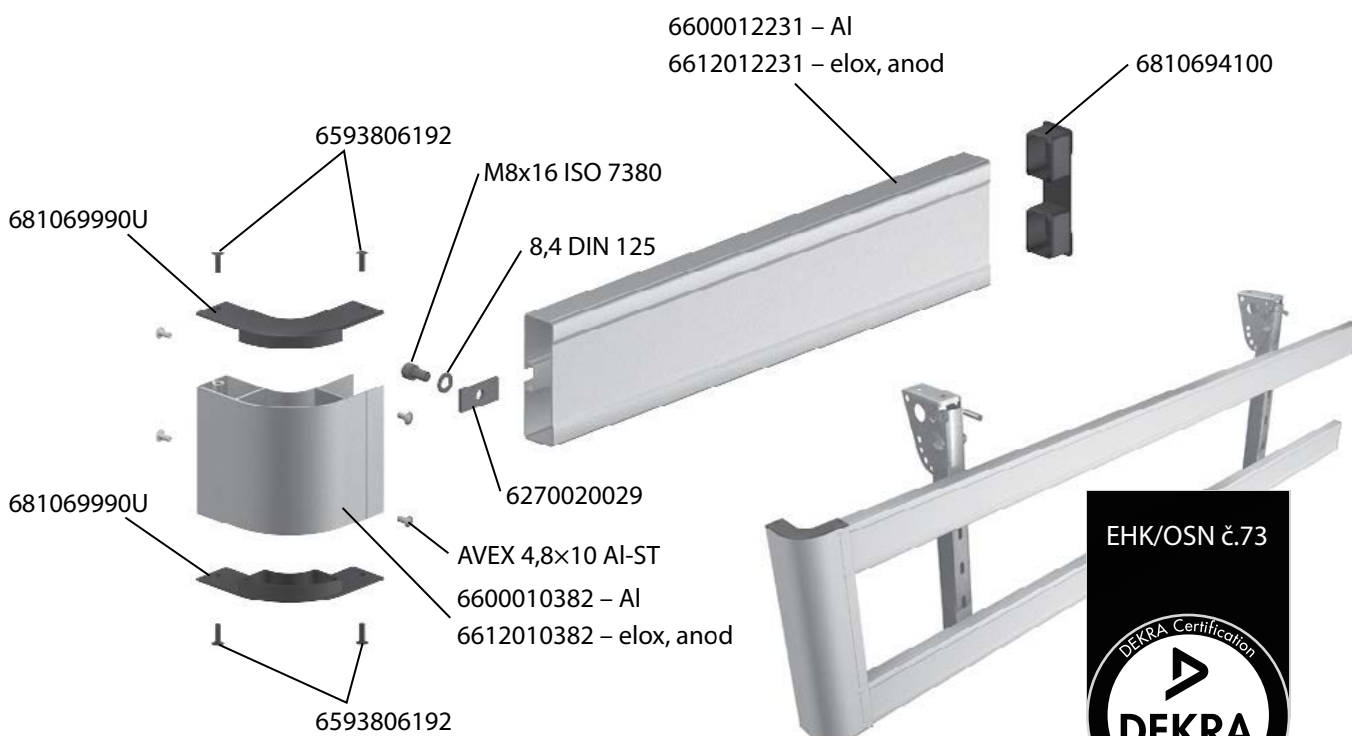
2023/08/09

AUFBAU-ZUBEHÖR
ACCESSORIES FOR SUPERSTRUCTURES

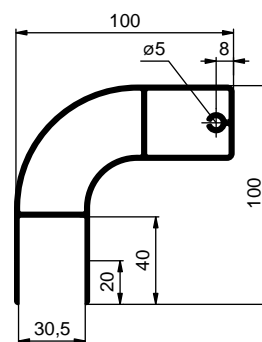
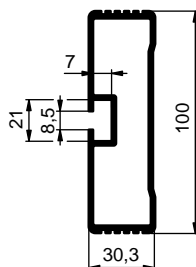
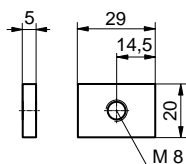


Anfahrerschutz / Under-run protection

SEITLICHER ANFAHRSCHUTZ / SIDE PROTECTION



E8 73 R – 010678



6270020029	verzinkt / zn
Gewindeplatte M8-20x29mm Threaded plate M8-20x29mm	
Stahl/steel	0,021 kg Stk/pc

6600012231	Al
6612012231	elox / anod
Seitlicher Anfahrerschutz 30x100mm Side under-run profile 30x100mm	
Al	1,122 kg m

6600010382	Al
6612010382	elox / anod
Abschlussprofil für Anfahrerschutz Side under-run profile - front	
Al	2,060 kg m

6593806192	
Blindniet AVEX 4,8x15,1 schwarz Blind rivet, black, AVEX 4,8x15,1	
Al	0,001 kg Stk/pc

6810694100	
Stopfen für Anfahrerschutzprofil UNI End cap for under-run profile UNI	
PE	0,024 kg Stk/pc

681069990U	
Stopfen für Abschlussprofil zu Anfahrerschutz UNI End cap for under-run profile front UNI	
PE	0,020 kg Stk/pc



Technische Information / Technical information:

Aluminium Anfahrerschutz ist für jeden Fahrzeug-, Anhänger- oder Aufliebertyp geeignet. Der Anfahrerschutz entspricht allen Anforderungen an die Sicherheit und den ECE R58 Vorschriften.

Aluminum side protection could be used for all type of vehicles, trailers and semitrailers. It matches all requirements stated in regulation ECE R58.

ANFAHRSCHUTZ

UNDER-RUN PROTECTION



ALU-SV CZ
www.alu-sv.com

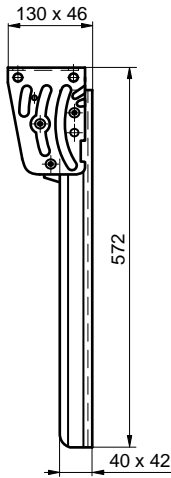
TSCHECHIEN / CZECH REPUBLIC:

Průmyslová 1445/2, 102 00 Praha 10, Tel.: +420 266 090 511, E-Mail: verkauf@alu-sv.com, sales@alu-sv.com
Technische Änderungen vorbehalten. / Subject to technical changes.

7.1.A.

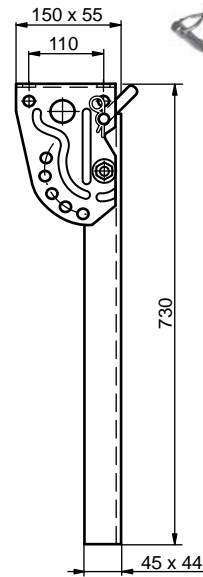
HALTER SEITENANFAHRSCHUTZ / SIDE PROTECTION HOLDERS

ANFAHRSCHUTZ



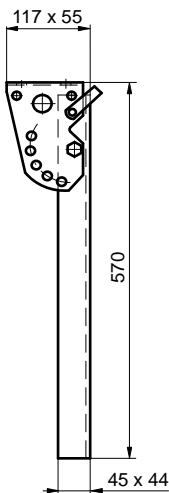
3F57900154	Magnelis	
Halter Seitenanfahrerschutz 572mm mit Sicherung Side protection holder 572mm plastic		
Niro/stst	1,970 kg	Stk/pc

Stainless steel - stst

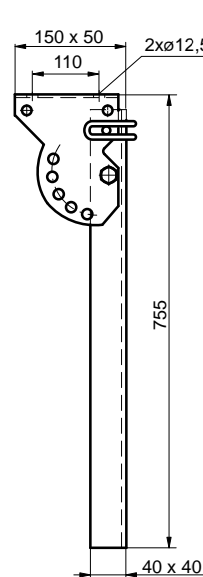


3F57900173	feuerverzinkt / hot-dip zn	
Halter Seitenanfahrerschutz 730mm Side protection holder 730mm		
Stahl/steel	2,800 kg	Stk/pc

UNDER-RUN PROTECTION



3F57900155	feuerverzinkt / hot-dip zn	
Halter Seitenanfahrerschutz 570mm Side protection holder 570mm		
Stahl/steel	2,300 kg	Stk/pc



43110423GA	feuerverzinkt / hot-dip zn	
Halter Seitenanfahrerschutz 755mm Side protection holder 755mm		
Stahl/steel	3,600 kg	Stk/pc

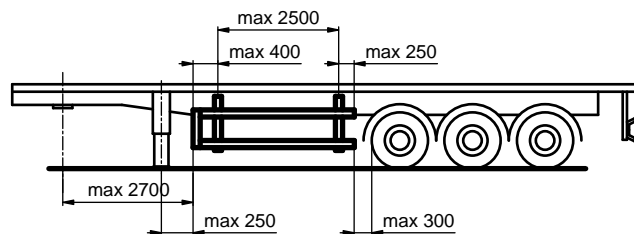
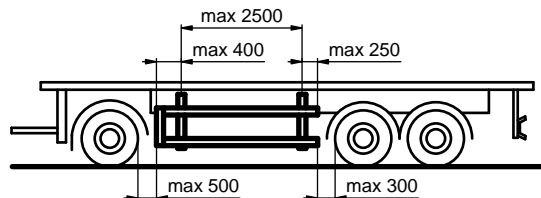
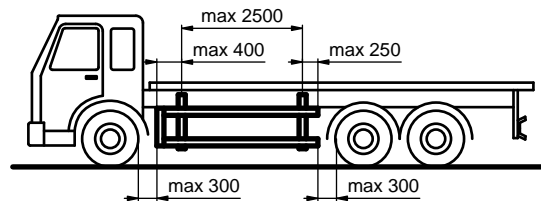
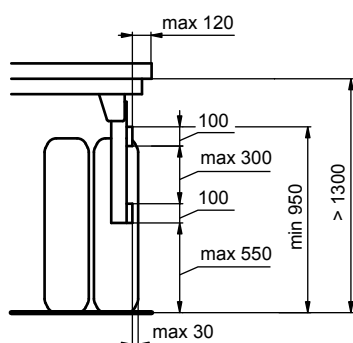
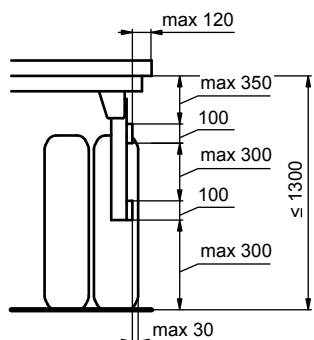




2023/08/09

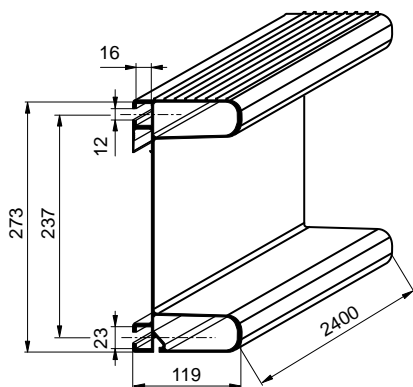


SEITLICHER ANFAHRSCHUTZ - LAGE UND MONTAGEMASSE SIDE PROTECTION – POSITIONING AND MOUNTING



ANFAHRSCHUTZ

HINTERER UNTERFAHRSCHUTZ / UNDER-RUN REAR PROTECTION



1000011402

Abschlusskappe hinterer Unterfahrschutz
Ending cap of the anodized bumper

Kunststoff/plastic	0,100 kg	Stk/pc
--------------------	----------	--------

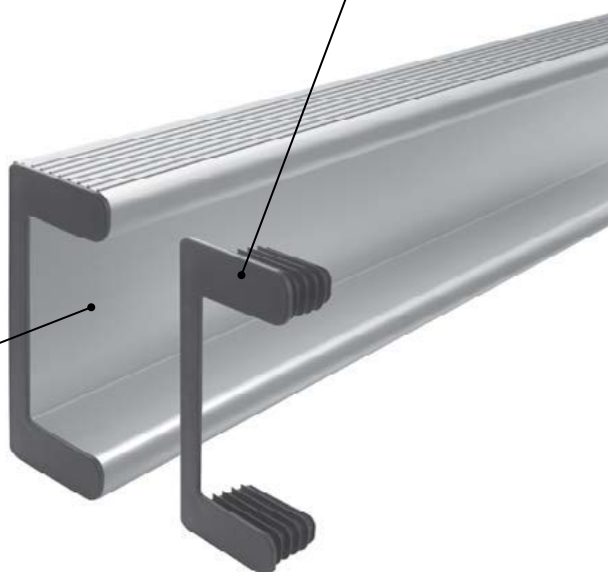
E8 58R – 027810

1000011400

elox / anod

Unterfahrschutz hinten 2400mm
Underrun bar profile 2400mm

AW 6060 - PP	16,92 kg	Stk/pc
--------------	----------	--------



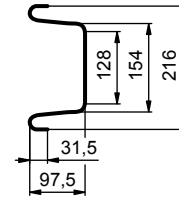
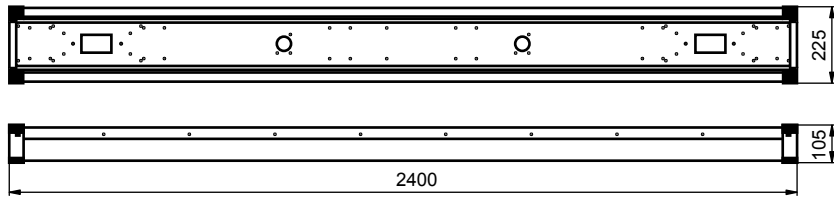
UNDER-RUN PROTECTION



Technische Information / Technical information:

Ein Set des hinteren Unterfahrschutzes (1000011400) beinhaltet Profil und 2 lose Abschlusskappen. / Each package of underrun bar (1000011400) contains a profile and 2 pcs. ending cap.





ANFAHRSCHUTZ

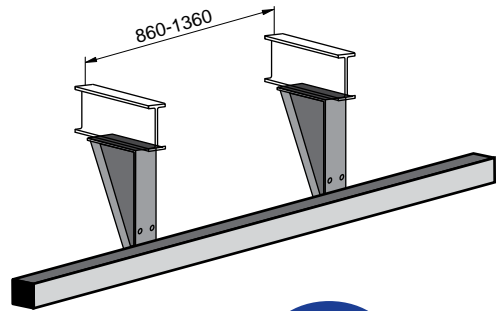
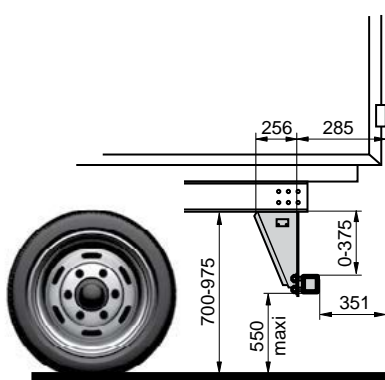
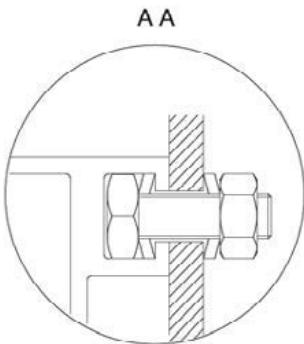
5400007540		
Unterfahrerschutz hinten 2400mm, grau lackiert Underrun bar 2400mm steel gray finish		
Stahl/steel	22,00 kg	Stk/pc



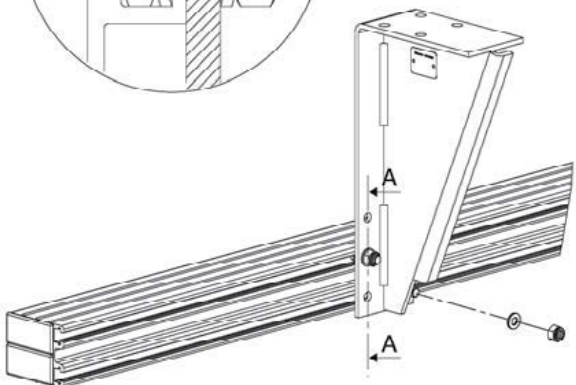
4290940100		
Unterfahrerschutz hinten Fixed underrun bar		
Al	43,00 kg	Stk/pc



UNDER-RUN PROTECTION



**ECE
R 58**



Technische Information / Technical information:
Unterfahrerschutzlänge auf Kundenwunsch. /
Length on demand.

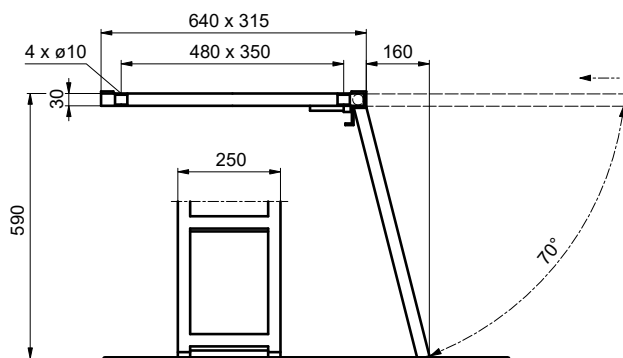




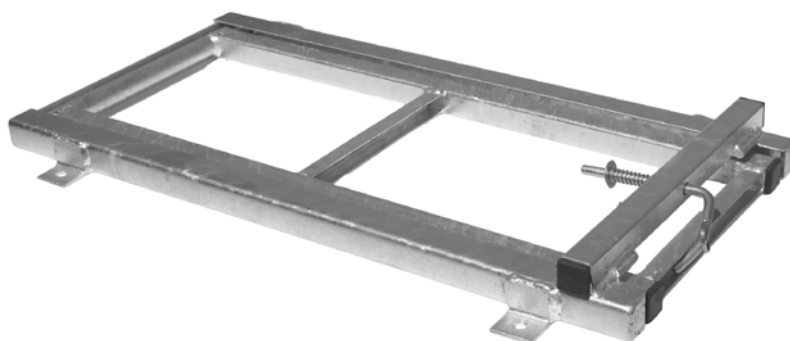
2024/08/15



Leitern, Treppen / Steps

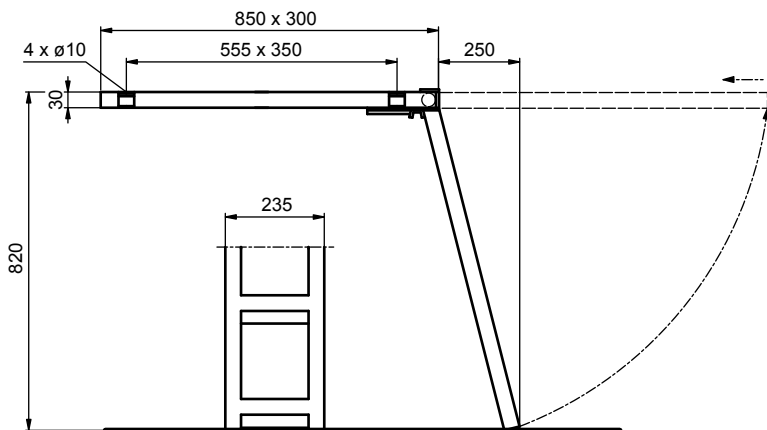


6140010200	feuerverzinkt / hot-dip zn	
Leitern ausziehbar 2 Stufen Slide-in step - 2 steps		
Stahl/steel	4,880 kg	Stk/pc



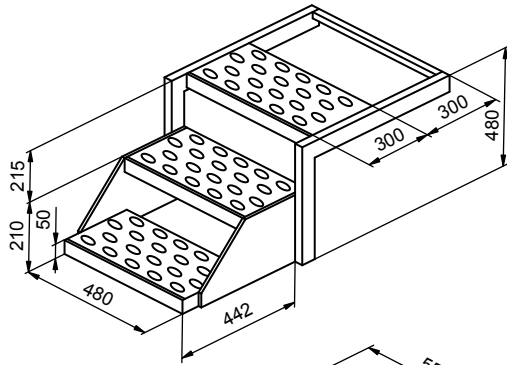
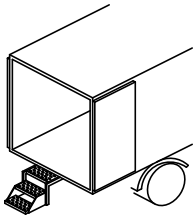
LEITERN, TREPPEN

STEPS

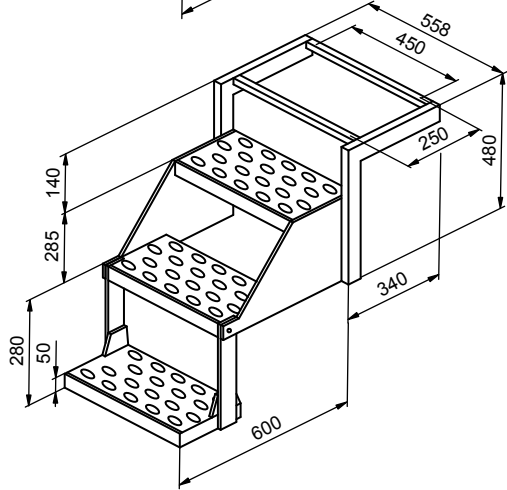
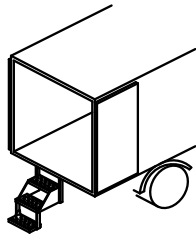


6140010300	feuerverzinkt / hot-dip zn	
Leitern ausziehbar 3 Stufen Slide-in step - 3 steps		
Stahl/steel	6,900 kg	Stk/pc

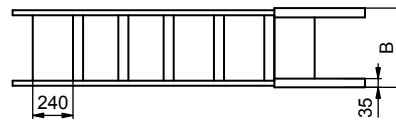
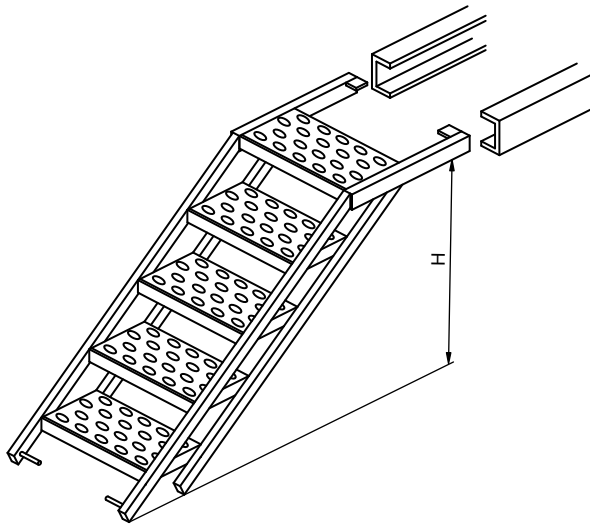




224020030	verzinkt / zn
Treppe ausziehbar 3/2 Stufen Retractable steps - 3/2 steps	
Stahl/steel	20,00 kg Stk/pc



2240200110	verzinkt / zn
Treppe ausziehbar 3 Stufen Retractable steps - 3 steps	
Stahl/steel	24,00 kg Stk/pc



Artikel-Nr. Catalogue No.	Artikel / Name	B [mm]	L [mm]	H [mm]	Material	Gewicht Weight [kg]
2240100060	Treppe ausziehbar 6 Stufen Retractable steps 6 steps	705 ± 5	2185 ± 5	950-1100	verzinkt / zn	38
3F50439270	Treppe ausziehbar 5 Stufen Folding steps 5 steps	590 ± 5	1940 ± 5	850-1000	feuerverzinkt hot-dip zn	42
2240100070	Treppe ausziehbar 5 Stufen Folding steps 5 steps	705 ± 5	1900 ± 5	800-950	verzinkt / zn	32
3F50429270	Treppe ausziehbar 4 Stufen Folding steps 4 steps	590 ± 5	1650 ± 5	750-870	feuerverzinkt hot-dip zn	36

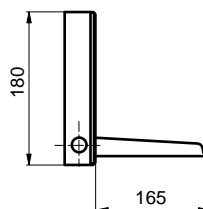
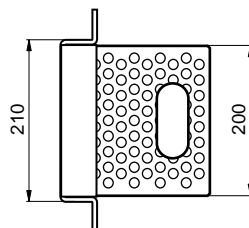
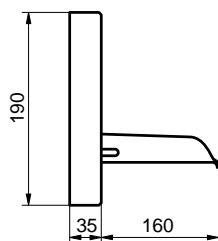
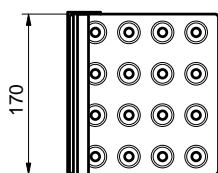
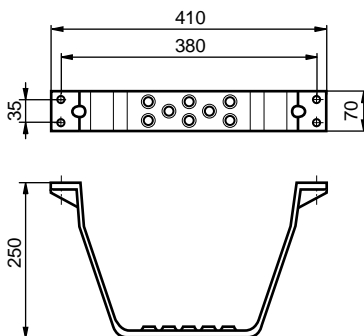




2023/08/09

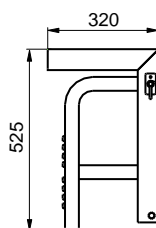
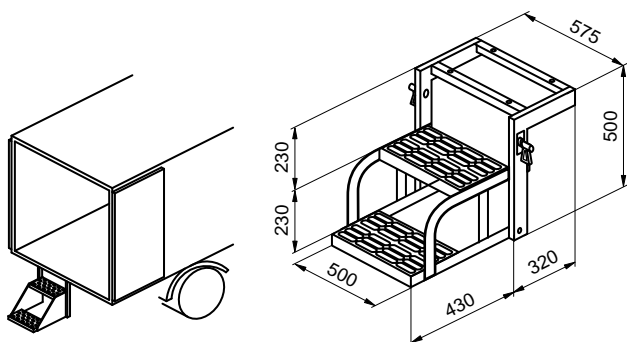


3F50195200	feuerverzinkt/ hot-dip zn	
3F50195110	verzinkt / zn	
Trittbügel Entry step		
Stahl/steel	1,250 kg	Stk/pc



100060111	verzinkt / zn	
Klappritt Folding Step		
Stahl/steel	1,400 kg	Stk/pc

2200131222	verzinkt / zn	
Klappritt versenkbar 200x150mm Recessed folding step 200x150mm		
Stahl/steel	1,300 kg	Stk/pc



2240200010	verzinkt / zn	
Treppe ausziehbar 2 Stufen Retractable steps - 2 steps		
Stahl/steel	16,00 kg	Stk/pc



LEITERN, TREPPEN

STEPS



LEITERN, TREPPEN

STEPS





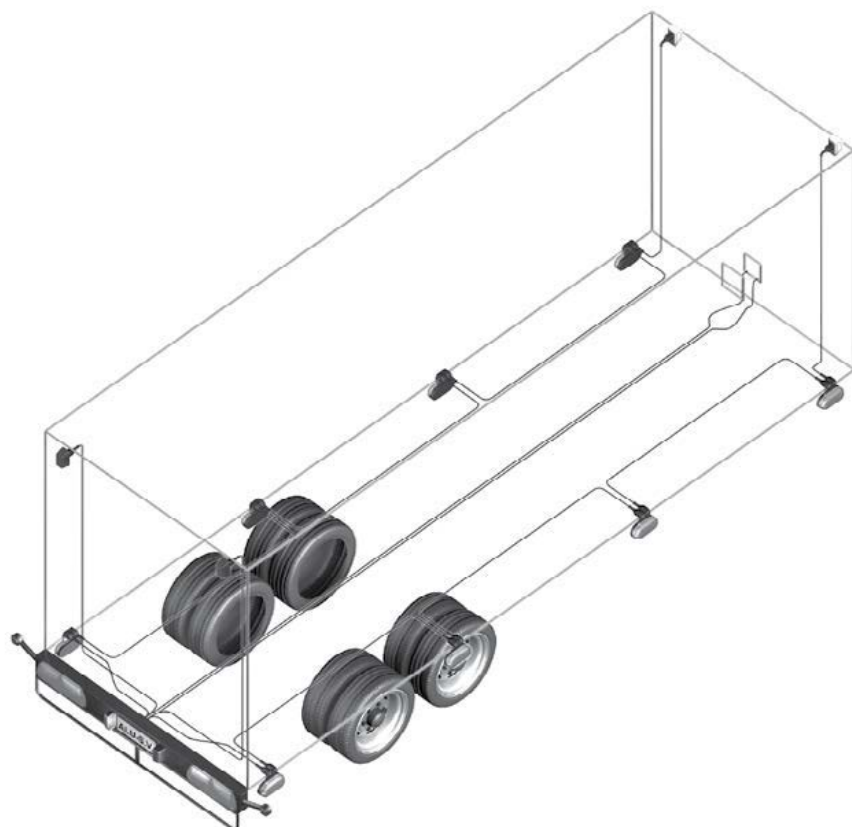
2023/08/09



Fahrzeugbeleuchtung / Vehicle lighting



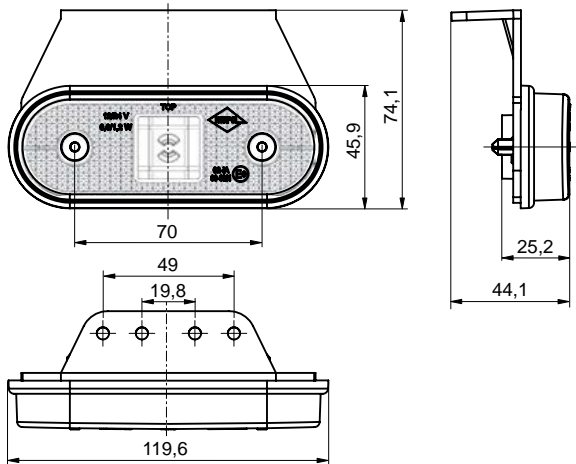
FAHRZEUGBELEUCHTUNG



VEHICLE LIGHTING



BEGRENZUNGSLEUCHTEN / POSITION LIGHTS



FAHRZEUGBELEUCHTUNG

Artikel-Nr. Catalogue No.	Artikel / Name	Farbe Color	Gewicht Weight [kg]
E00H1LD650	Seitenmarkierungsleuchte LED 12/24V, Snap-in, 0,5m Light LED side orange 12/24V, Snap-in 0,5m	orange orange	0,030
J400300000	Snap-in Halteklammer Retaining bracket Snap-in	Stk pc	0,004
J400791000	Verbinder doppelt Snap-in Double retaining bracket Snap-in	Stk pc	0,020
J590210300	Kabel flach Snap-in 2x1,5mm Snap-in cable 2x1,5mm	m	0,058



J400300000



J400791000

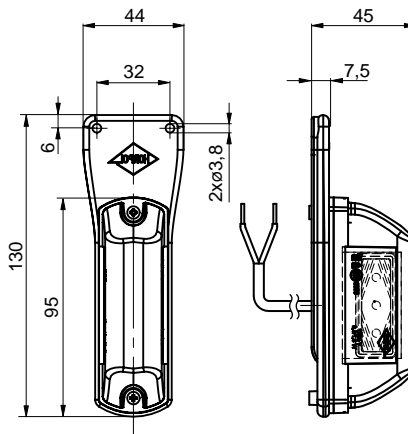


J590210300

VEHICLE LIGHTING

J120016201	12-24V
Begrenzungsleuchte LED rot/weiß 12/24V L Light LED end-outline marker 12-24V L	
Kunststoff/plastic	0,040 kg Stk/pc

J120016401	12-24V
Begrenzungsleuchte LED rot/weiß 12/24V R Light LED end-outline marker 12-24V P	
Kunststoff/plastic	0,040 kg Stk/pc



J120016401

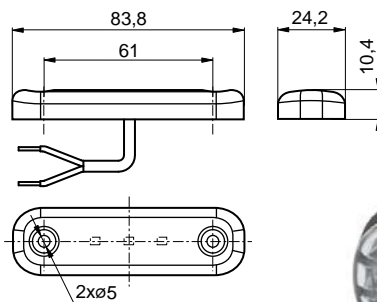




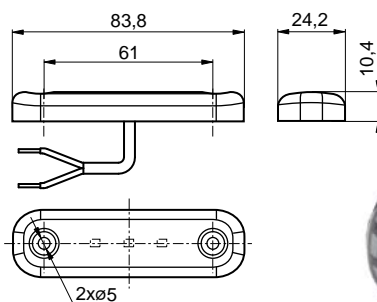
2023/08/09



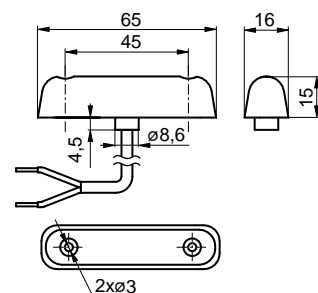
3100100557	12/24V
Umrissleuchte LED weiß 12/24V vorne Light LED white 12/24V front position	
Kunststoff/plastic	0,030 kg Stk/pc



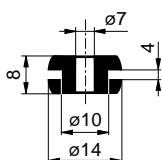
3100100558	12/24V
Umrissleuchte LED rot 12/24V hinten Light LED red 12/24V rear position	
Kunststoff/plastic	0,020 kg Stk/pc

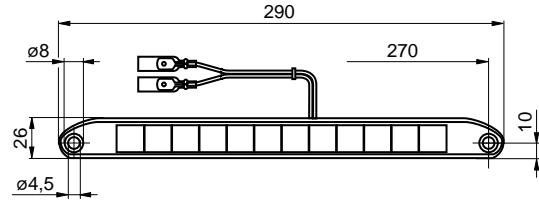


J130012000	24V
Umrissleuchte LED rot 24V niedrig 16mm Light LED red 24V flat 16mm	
Kunststoff/plastic	0,020 kg Stk/pc

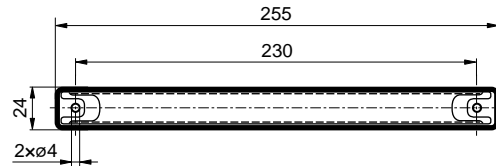
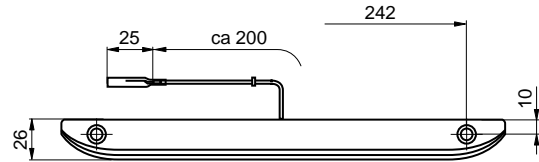


4510335010(guma/rubber):
Durchführung 7/10/4mm
Feedthrough 7/10/4mm

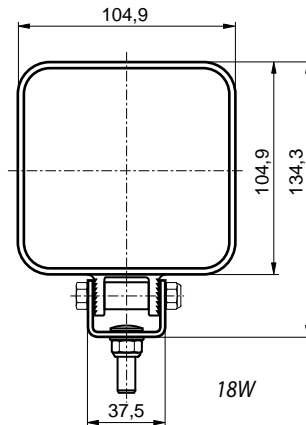
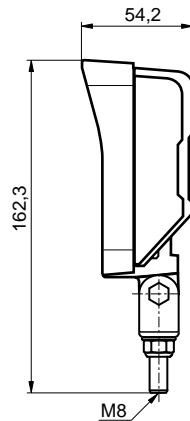
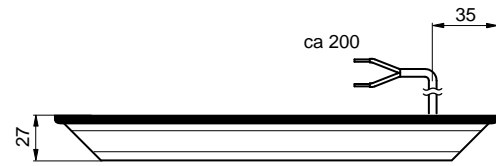




J150020002	12-24V
Bremsleuchte LED rot 12V S3 Light LED high level brake 12V S3	
Kunststoff/plastic	0,130 kg Stk/pc



J150020003	12-24V
Bremsleuchte LED rot 12/24 S3 0,2m Light LED high level brake 12/24 S3 0,2m	
Kunststoff/plastic	0,130 kg Stk/pc



JP17175100	12-36V
Arbeitsscheinwerfer LED 12-36V (1440 lm) LED light 12-36V (1440 lm)	
Kunststoff/plastic	0,518 kg Stk/pc

18W

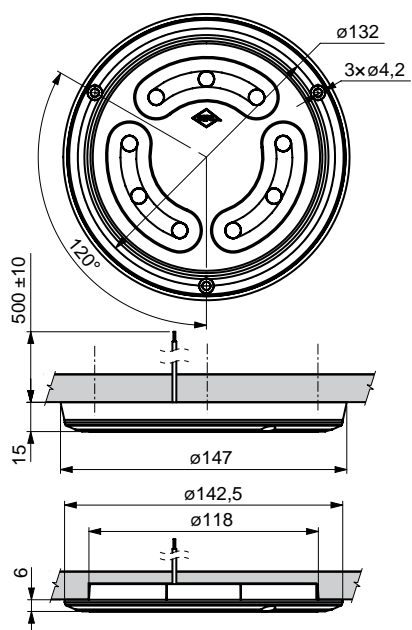




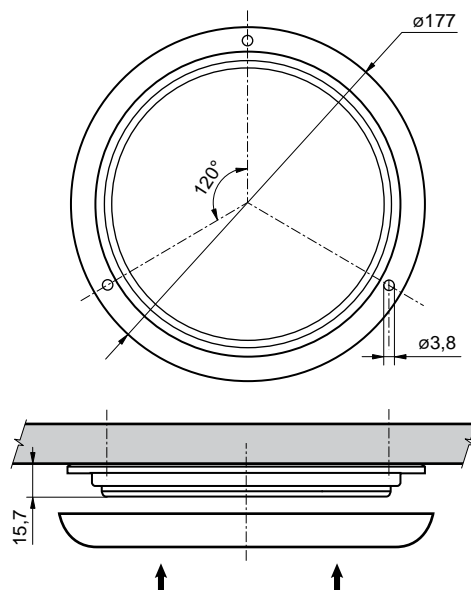
2023/08/09



E000002759		12/24V	
Deckenleuchte LED 12/24V IP65 (1650 lm) mit Sensor Ceiling LED light 9LED 12/24V IP65 (1650 lm) with sensor			
al	0,221 kg	Stk/pc	

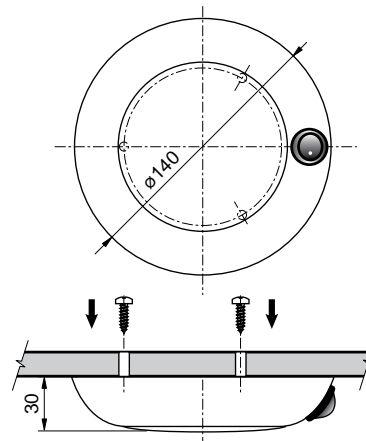


44L0022781		12/24V	
Deckenleuchte LED 12/24V IP67 (1308 lm) Ceiling LED light 12/24V IP67 (1308 lm)			
Kunststoff/plastic	0,225 kg	Stk/pc	



J140050000		12/24V	
Innenleuchte LED mit Schalter 12/24V LED indoor light with switch 12/24			
Kunststoff/plastic	0,170 kg	Stk/pc	

1,4W



FAHRZEUGBELEUCHTUNG

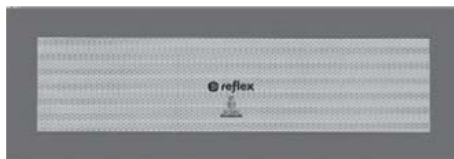
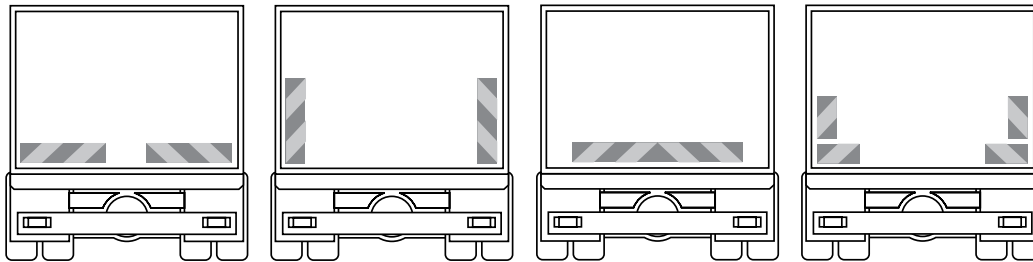
VEHICLE LIGHTING



REFLEKTIERENDE MARKIERUNG / REFLECTIVE ELEMENTS



Artikel-Nr. Catalogue No.	Artikel / Name	Einheit Unit	Gewicht Weight [kg]
8RX4001MSA	Heckmarkierung für LKW 565x130mm Reflective truck panel adhesive 565x130mm	Paar pair	0,25
8RX4001MUK	Heckmarkierung für LKW 565x130mm Reflective truck panel al 565x130mm	Paar pair	0,45



Artikel-Nr. Catalogue No.	Artikel / Name	Einheit Unit	Gewicht Weight [kg]
8RX4004MSA	Heckmarkierung für Anhänger 565x195mm Reflective trailer panel adhesive 565x195mm	Paar pair	0,25
8RX4004MUK	Heckmarkierung für Anhänger 565x195mm Reflective trailer panel al 565x195mm	Paar pair	1,70



Technische Information / Technical information:
Heckmarkierung entspricht ECE 70 BZW. 70.01. / Markings are homologated according to ECE-70 BZW. 70.01.





Artikel-Nr. Catalogue No.	Artikel / Name	Einheit Unit	Gewicht Weight [kg]
8RX07120HI	Warntafel für Ladebordwand 250x400mm Strips for hydraulic tail. 250x400mm	Paar pair	0,380



Artikel-Nr. Catalogue No.	Artikel / Name	Einheit Unit	Gewicht Weight [kg]
8SB0098371	Reflexfolie gelb für Festaufbauten Reflective tape yellow for box	m	0,021
8SB0098372	Reflexfolie rot für Festaufbauten Reflective tape red for box	m	0,021
8SB0098310	Reflexfolie weiß für Festaufbauten Reflective tape white for box	m	0,021



Artikel-Nr. Catalogue No.	Artikel / Name	Einheit Unit	Gewicht Weight [kg]
8SB0098771	Reflexfolie gelb für Planenaufbauten Reflective tape yellow for tarpaulin	m	0,021
8SB0098772	Reflexfolie rot für Planenaufbauten Reflective tape red for tarpaulin	m	0,021
8SB0098710	Reflexfolie weiß für Planenaufbauten Reflective tape white for tarpaulin	m	0,021

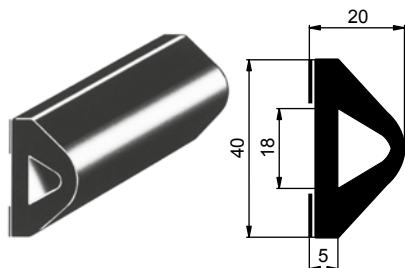




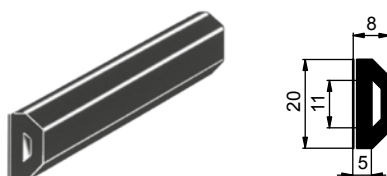


Rammschutz, Anschläge, Schutzleisten / Buffers, retainers and safety laths

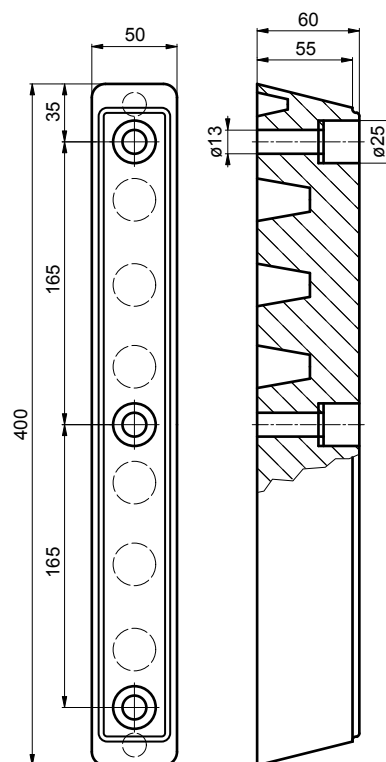
RAMMSCHUTZ, ANSCHLÄGE / BUFFERS, RETAINERS

**4163674200**Rammschutz selbstklebend 40mm
Buffer rubber self-adhesive 40mm

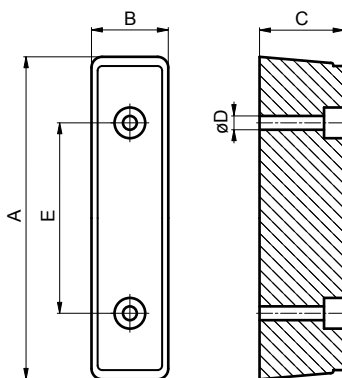
Gummi/rubber 0,575 kg m

**4163674300**Rammschutz selbstklebend 20mm
Buffer rubber self-adhesive 20mm

Gummi/rubber 0,140 kg m

**4395030200**Gummipuffer 400x50mm
Buffer rectangular 400x50mm

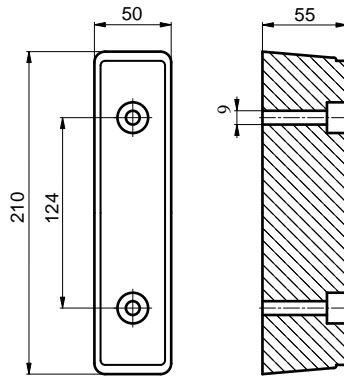
Gummi/rubber 1,100 kg Stk/pc



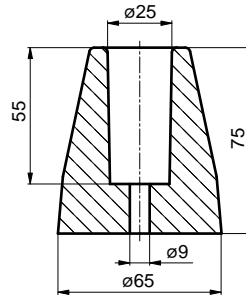
Artikel-Nr. Catalogue No.	Artikel / Name	A [mm]	B [mm]	C [mm]	D [mm]	E [mm]	Material	Gewicht Weight [kg]
4395030300	Gummipuffer 360x100x105mm Buffer rectangular 360x100x105mm	360	100	105	13	200	Gummi rubber	3,500
4395030700	Gummipuffer 190x80x80mm Buffer rectangular 190x80x80mm	190	80	80	14	86	Gummi rubber	1,000
4395030600	Gummipuffer 124x80x90mm Buffer rectangular 124x80x90mm	124	80	90	14	65	Gummi rubber	0,700



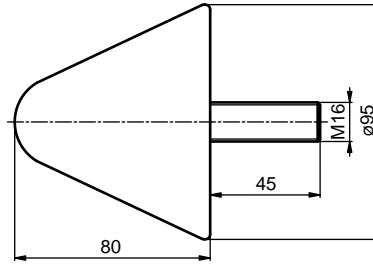
6910005060		
Gummipuffer 210x50x55mm Buffer rubber 210x50x55mm		
Gummi/rubber	0,586 kg	Stk/pc



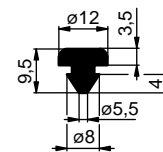
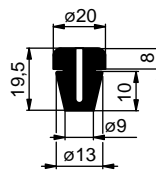
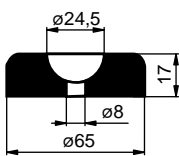
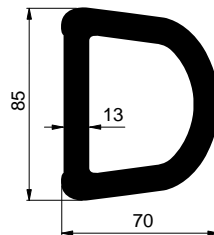
4513269100		
Gummipuffer Kegel ø65x75mm Rubber buffer ø65x75mm		
Gummi/rubber	0,275 kg	Stk/pc



4395029400		
Gummipuffer Kegel mit Gewinde Rubber buffer with threaded stud		
Gummi/rubber	0,600 kg	Stk/pc



3ZC0007085		
Rammschutz 70/85mm Rear buffer 70/85mm		
Gummi/rubber	19,20 kg	m



45103337SC		
Anschlag ø52x15mm schwarz Buffer ø52x15mm black		
Gummi/rubber	0,040 kg	Stk/pc

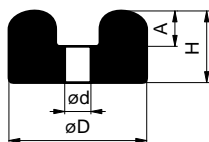
4513269000		
Anschlag ø20mm Buffer lenticular ø20mm		
Gummi/rubber	0,020 kg	Stk/pc

4510331800		
Anschlag ø12mm Buffer lenticular ø12mm		
Gummi/rubber	0,010 kg	Stk/pc



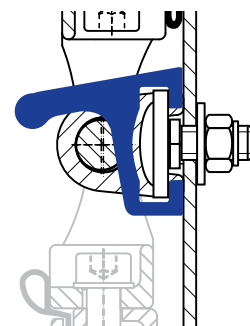
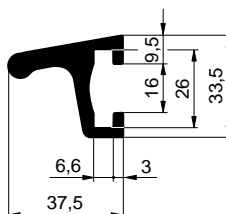
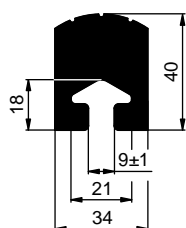


2023/08/09



Artikel-Nr. Catalogue No.	Artikel / Name	D [mm]	H [mm]	d [mm]	A [mm]	Material	Gewicht Weight [kg]
4510334500	Anschlag $\varnothing 24 \times 10 \text{mm}$ Buffer cylindrical $\varnothing 24 \times 10 \text{mm}$	24	10	5	5	Gummi rubber	0,050
4510334600	Anschlag $\varnothing 28 \times 14 \text{mm}$ Buffer cylindrical $\varnothing 28 \times 14 \text{mm}$	28	14	6	6	Gummi rubber	0,070
4510334700	Anschlag $\varnothing 28 \times 16 \text{mm}$ Buffer cylindrical $\varnothing 28 \times 16 \text{mm}$	28	16	6	6	Gummi rubber	0,100
4510334800	Anschlag $\varnothing 33 \times 17 \text{mm}$ Buffer cylindrical $\varnothing 33 \times 17 \text{mm}$	33	17	8	8	Gummi rubber	0,130

SCHUTZLEISTEN / SAFETY LATHS



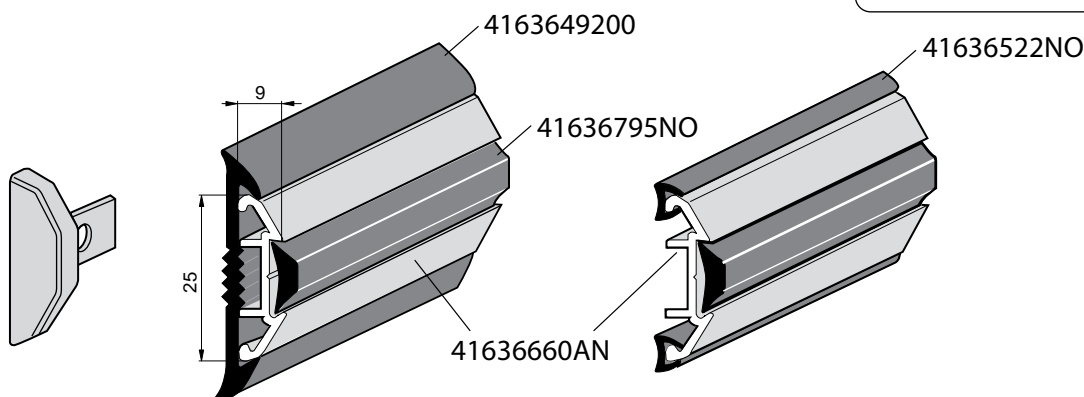
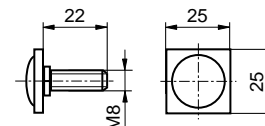
3ZC000110R		
Rammschutzleiste 2,5m Car frame safety lath 2,5m		
plast/plastic	2,500 kg	Stk/pc

2200071094		
Rammschutzprofil 33x37mm Frame safety profile 33x37mm		
AlMgSi 0,5	1,060 kg	m


62LP000822:

 Schraube für Rammschutzprofil
 2200071094

Screw for profile 2200071094



41636660AR	elox/anod
Stopfen für Schutzleiste 41636660AN End cap for safety lath 41636660AN	
Al	0,010 kg Stk/pc

41636660AN	elox/anod
Schutzleiste 25mm / 5m Safety profile 25mm / 5m	
Al	4,000 kg Stk/pc

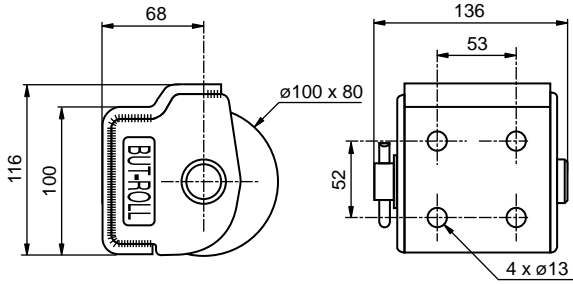
4163649200		
Gummiprofil 25mm Rubber profile 25mm		
Gummi/rubber	0,120 kg	Stk/pc

RAMMSCHUTZ, ANSCHLÄGE, SCHUTZLEISTEN

BUFFERS, RETAINERS AND SAFETY LATH



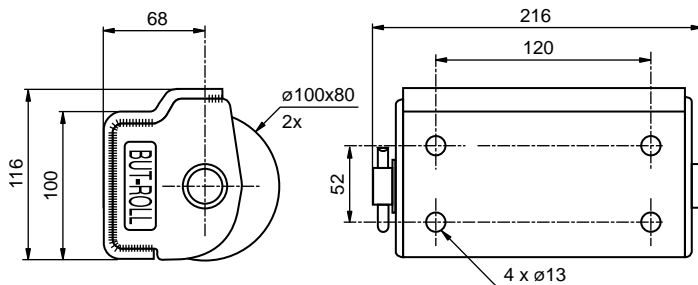
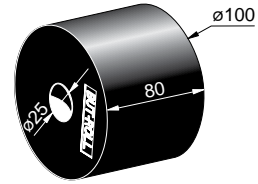
RAMMPUFFER BUT-ROLL / BUFFERS BUT-ROLL



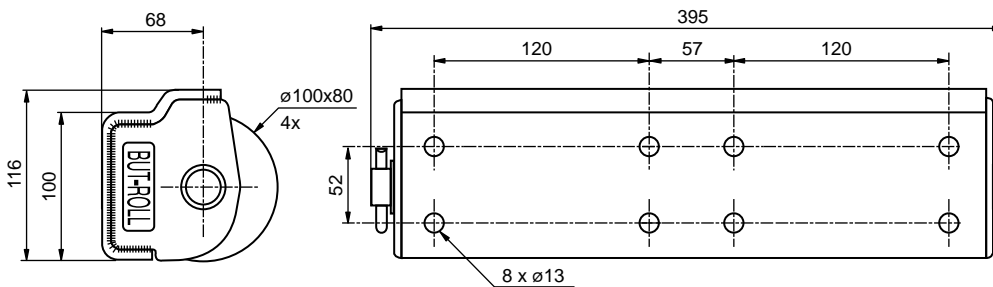
43950249GA	feuerverzinkt/ hot-dip zn
Rammpuffer 1 Rolle 136x116mm Buffer with rollers 1 cylinder 136x116mm	
Gummi/rubber	4,400 kg Stk/pc



43950250BU (Gummi/rubber):
Ersatzrolle für Rammpuffer ø100x80mm
Rubber cylinder ø100x80mm



43950250GA	feuerverzinkt/ hot-dip zn
Rammpuffer 2 Rollen 216x116mm Buffer with rollers 2 cylinders 216x116mm	
Gummi/rubber	6,240 kg Stk/pc

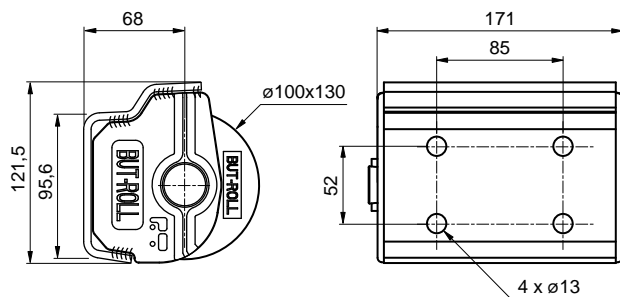


4395025100	feuerverzinkt/ hot-dip zn
Rammpuffer 4 Rollen 395x116mm Buffer with rollers 4 cylinders 395x116mm	
Gummi/rubber	11,37 kg Stk/pc





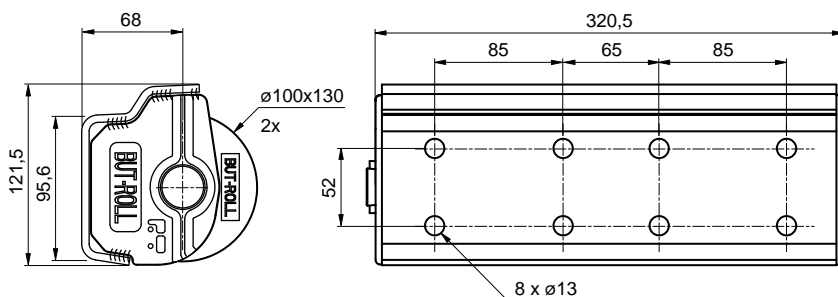
2023/08/09



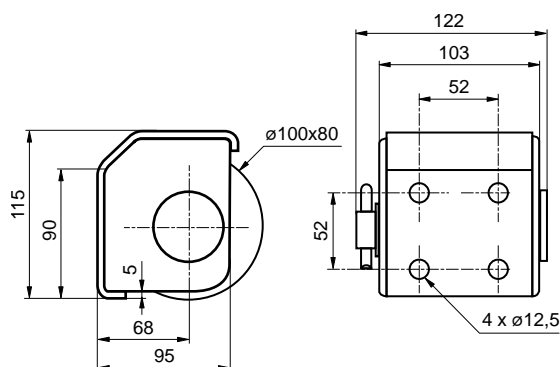
43950255GA	feuerverzinkt/ hot-dip zn
Rammpuffer 1 Rolle 171x121mm Buffer with rollers 1 cylinder 171x121mm	
Gummi/rubber	4,925 kg Stk/pc



43950255BU (Gummi/rubber):
Ersatzrolle für Rammpuffer ø100x130mm
Rubber cylinder ø100x130mm



43950256GA	feuerverzinkt/ hot-dip zn
Rammpuffer 2 Rollen 320x121mm Buffer with rollers 2 cylinders 320x121mm	
Gummi/rubber	9,045 kg Stk/pc



43950250C1	feuerverzinkt/ hot-dip zn
Rammpuffer 1 Rolle 122x115mm Buffer with rollers 1 cylinder 122x115mm	
Gummi/rubber	3,500 kg Stk/pc

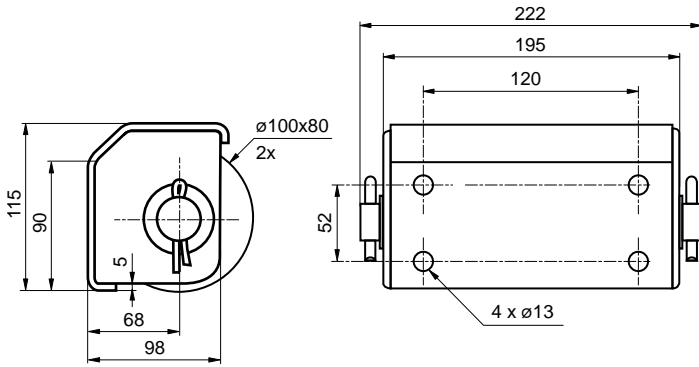


43950250C2 (Gummi/rubber):
Ersatzrolle für Rammpuffer ø100x80mm rund
Rubber cylinder ø100x80mm rounded

RAMMSCHUTZ, ANSCHLÄGE, SCHUTZLEISTEN

BUFFERS, RETAINERS AND SAFETY LATH

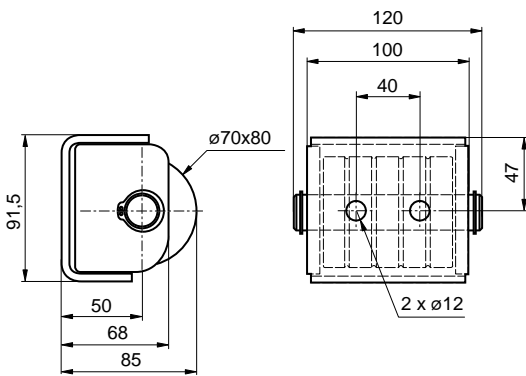




43950250CN	feuerverzinkt/ hot-dip zn
Rammpuffer 2 Rollen 222x90mm Buffer with rollers 2 cylinders, 222x90mm	
Gummi/rubber	5,200 kg Stk/pc



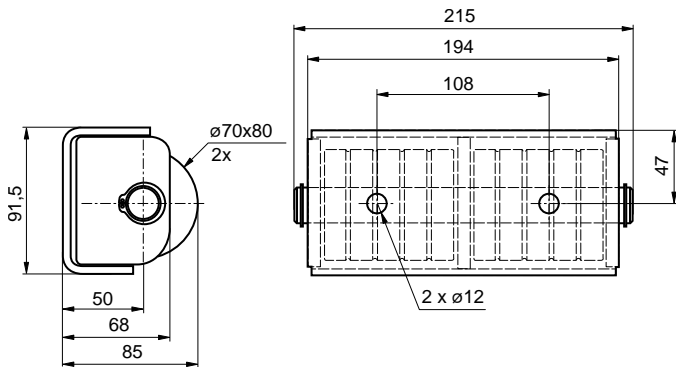
43950250C2 (Gummi/rubber):
Ersatzrolle für Rammpuffer ø100x80mm rund
Rubber cylinder ø100x80mm rounded



43950250C0	verzinkt / zn
Rammpuffer 1 Rolle 120x92mm Buffer with rollers 1 cylinder 120x92mm	
Gummi/rubber	1,900 kg Stk/pc



43950257C0 (Gummi/rubber):
Ersatzrolle für Rammpuffer ø70x80mm
Rubber cylinder ø70x80mm

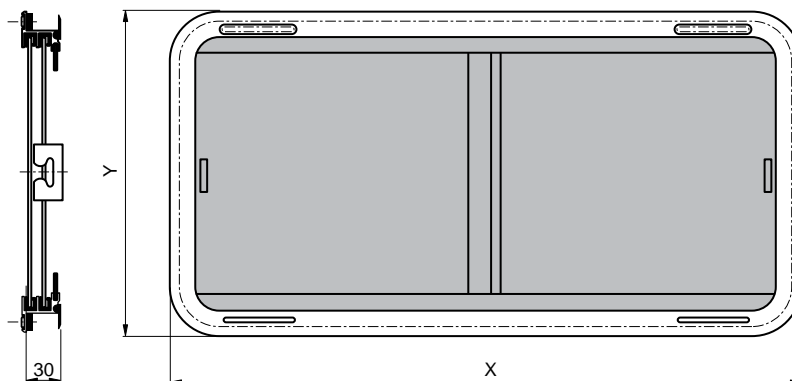


43950250C3	verzinkt / zn
Rammpuffer 2 Rollen 215x92mm Buffer with rollers 2 cylinders 215x92mm	
Gummi/rubber	4,400 kg Stk/pc

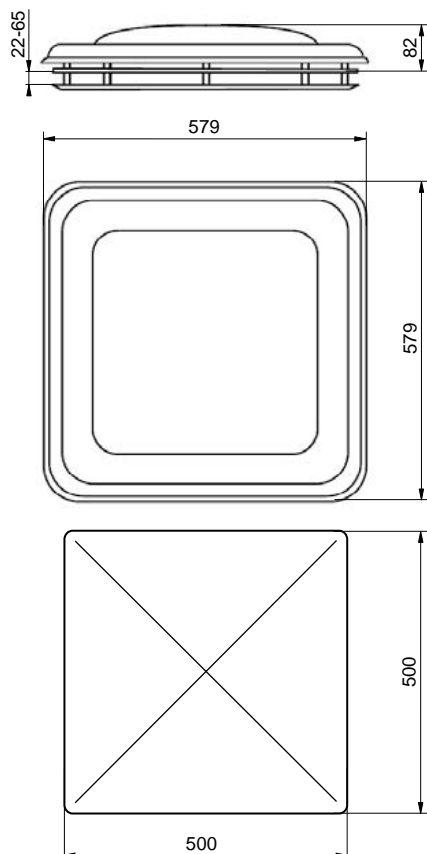




Schiebefenster, Dachlüfter, Lüftungsgitter / Windows, grids, covers and ventilators

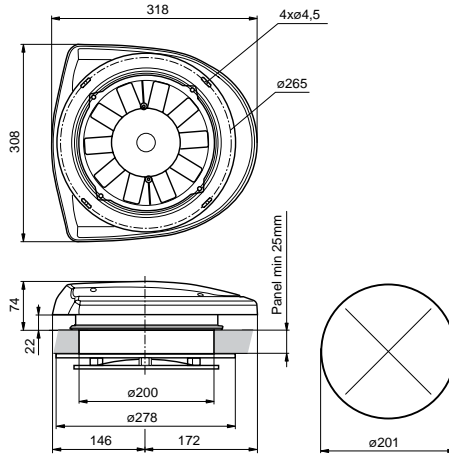


Artikel-Nr. Catalogue No.	Artikel / Name	Größe X × Y Size X × Y [mm]	Gewicht Weight [kg]
4414741200	Schiebefenster 500x500mm Sliding window 500x500mm	500 × 500	4,200
4414741300	Schiebefenster 600x400mm Sliding window 600x400mm	600 × 400	4,200
4414741400	Schiebefenster 750x475mm Sliding window 750x475mm	750 × 475	5,700
4414741500	Schiebefenster 900x500mm Sliding window 900x500mm	900 × 500	7,000
4414741600	Schiebefenster 1200x500mm Sliding window 1200x500mm	1200 × 500	9,000

**4410466800**Dachfenster 500x500mm komplett
Roof window set 500x500mm

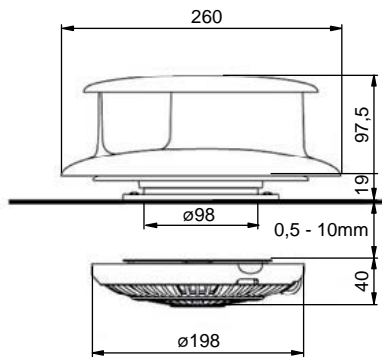
Kunststoff/plastic | 1,950 kg | Stk/pc



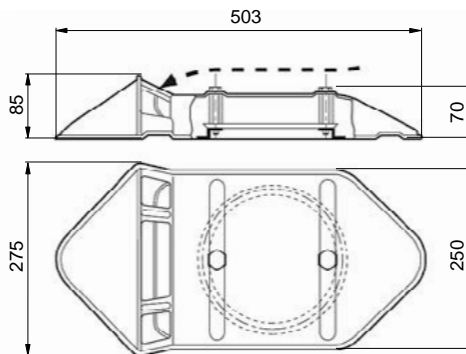


4410468500		
Dachlüfter ø278mm 12 V Roof ventilator ø278mm 12V		
Kunststoff/plastic	1,900 kg	Stk/pc

4410468600		
Dachlüfter ø278mm 24 V Roof ventilator ø278mm 24V		
Kunststoff/plastic	1,900 kg	Stk/pc

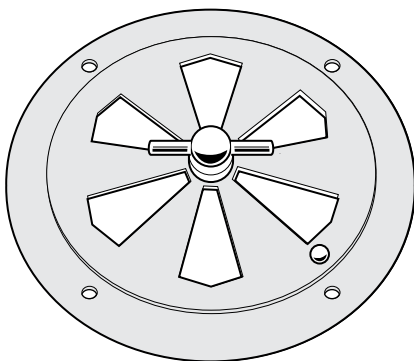


4410469200		
Lüfter drehbar TCX ø260mm Rotary ventilator TCX ø260mm		
Kunststoff/plastic	1,280 kg	Stk/pc



4410470000		
Lüfter PVC grau Ventilator PVC gray		
Kunststoff/plastic	1,320 kg	Stk/pc

LÜFTUNGSROSETTE øDmm / VENTILATION GRIDS øDmm

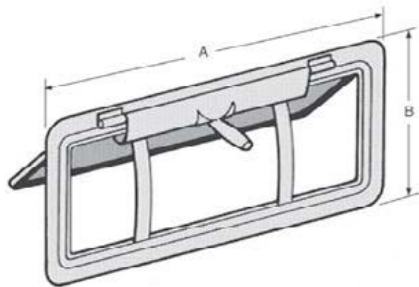


Artikel-Nr. Catalogue No.	øD [mm]	Material	Gewicht Weight [kg]
44104672TZ	230	verzinkt/zn	0,440
44104672IN	230	Niro Stainless steel	0,370
44104673IN	250	Niro Stainless steel	0,420

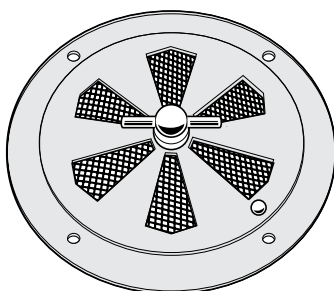




2023/08/09


LÜFTUNGSFENSTER AxBmm / VENTILATING WINDOW AxBmm


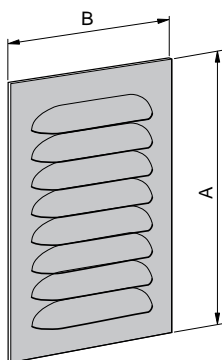
Artikel-Nr. Catalogue No.	A [mm]	B [mm]	Material	Gewicht Weight [kg]
4413732000	235	110	Stahl steel	0,420



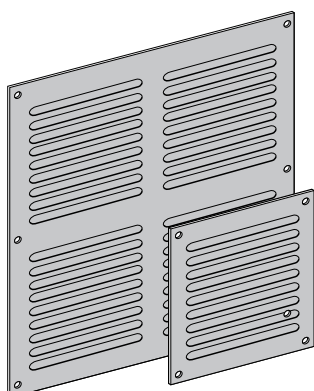
44104671IN		
Lüftungsrosette ø150mm Ventilation grid ø150mm		
Niro/stst	0,220 kg	Stk/pc

Stainless steel - stst

75S4204001		elox/anod	
Lüftungsfenster 500x300mm Tilting window 500x300mm			
Al	4,100 kg	Stk/pc	

LÜFTUNGSGITTER AxBxCmm / VENTILATION GRIDS AxBxCmm


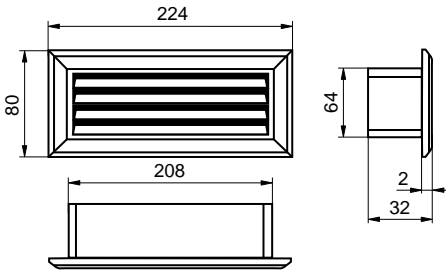
Artikel-Nr. Catalogue No.	A [mm]	B [mm]	C [mm]	Material	Gewicht Weight [kg]
44137275TY	130	180	1,5	Al	0,100
44137275FD	300	200	1,5	Al	0,240
44137275HF	400	300	1,5	Al	0,490
44137275JG	500	350	1,5	Al	0,700

LÜFTUNGSGITTER AxBxCmm / VENTILATION GRIDS AxBxCmm


Artikel-Nr. Catalogue No.	A [mm]	B [mm]	C [mm]	Material	Gewicht Weight [kg]
44137275VV	150	150	1	Al	0,062
44137275FF	300	300	1	Al	0,244

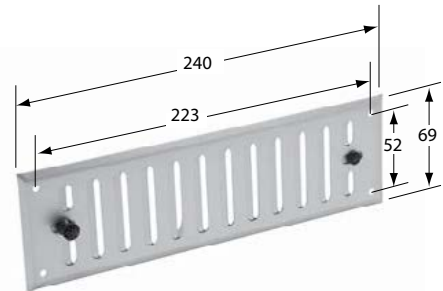
Stainless steel - stst





4413727001		
Lüftungsgitter 204x60mm Ventilation grill 204x60mm		
Niro/stst	0,140 kg	Stk/pc

Stainless steel - stst



4413727000		elox/anod
Lüftungsgitter 240x70mm Ventilation grid 240x70mm		
Al	0,065 kg	Stk/pc



DE _____

BODEN

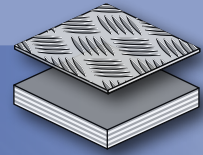
- 8.1 Bodenplatten aus Sperrholz
- 8.2 Aluminium Boden
- 8.3 Aluminium-Verladeschienen

EN _____

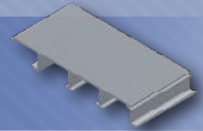
FLOOR PARTS

- 8.1 Plywood for the floor
- 8.2 Aluminium floor
- 8.3 Aluminium ramps

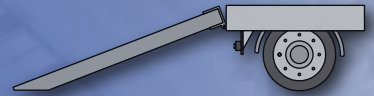
8.1



8.2



8.3







Bodenplatten aus Sperrholz / Plywood for the floor

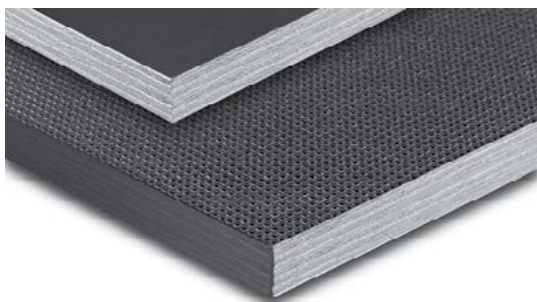
DE**Eigenschaften:**

- Beidseitig gegen Wasser geschützt
- Oberfläche antirutsch
- Untere Seite glatt
- Spezial Maase gegen Anfrage

EN**Main information:**

- both sides waterproof,
- anti-skid top surface,
- bottom part is smooth,
- also possible in special dimensions.

SPERHOLZPLATTE WIRE COMBI / PLYWOOD WIRE COMBI



Artikel-Nr. Catalogue No.	Dicke Thickness [mm]	Dimension Dimensions [mm]	Material	Gewicht Weight [kg]
1550251209	9	2500×1250	Birke birch	18,12
1550301509	9	3000×1500		26,10
1550251212	12	2500×1250		26,25
1550251512	12	2500×1500		28,88
1550301512	12	3000×1500		34,65
1550251215	15	2500×1250		30,00
1550251515	15	2500×1500		43,20
1550301515	15	3000×1500		43,20
1550251218	18	2500×1250		35,94
1550301518	18	3000×1500		51,75
1550251221	21	2500×1250		41,56
1550251521	21	2500×1500		49,87
1550301521	21	3000×1500		59,85
1550251224	24	2500×1250		48,60
1550251527	27	2500×1500		66,00
1551251527	27	2500×1525		65,96
1550251230	30	2500×1250		62,00
1550251530	30	2500×1500		72,00

**Technische Information / Technical information:**

Bei der Montage empfehlen wir zwischen den Platten 2-3 mm Abstand. / During assembly it is advised to leave the gap between boards 2-3mm.



SPERRHOLZPLATTE BEIDSEITIG GLATT / PLYWOOD PLAIN



Artikel-Nr. Catalogue No.	Dicke Thickness [mm]	Dimension Dimensions [mm]	Material	Gewicht Weight [kg]
1550251206	6,5	2500×1250	Birke	13,09
1550301506	6,5	3000×1500	birch	17,5
1551251215	15	2500×1250	Birke	32,81
1551251218	18	2500×1525	birch	39,38
1551251221	21	2500×1250		45,94

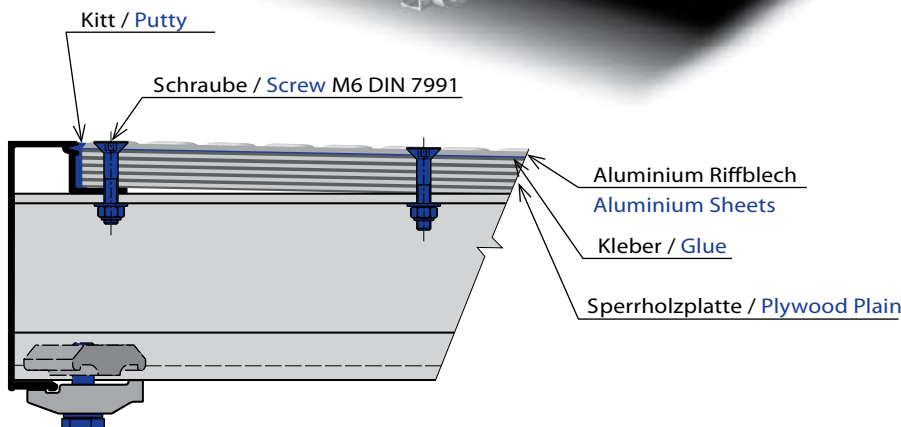
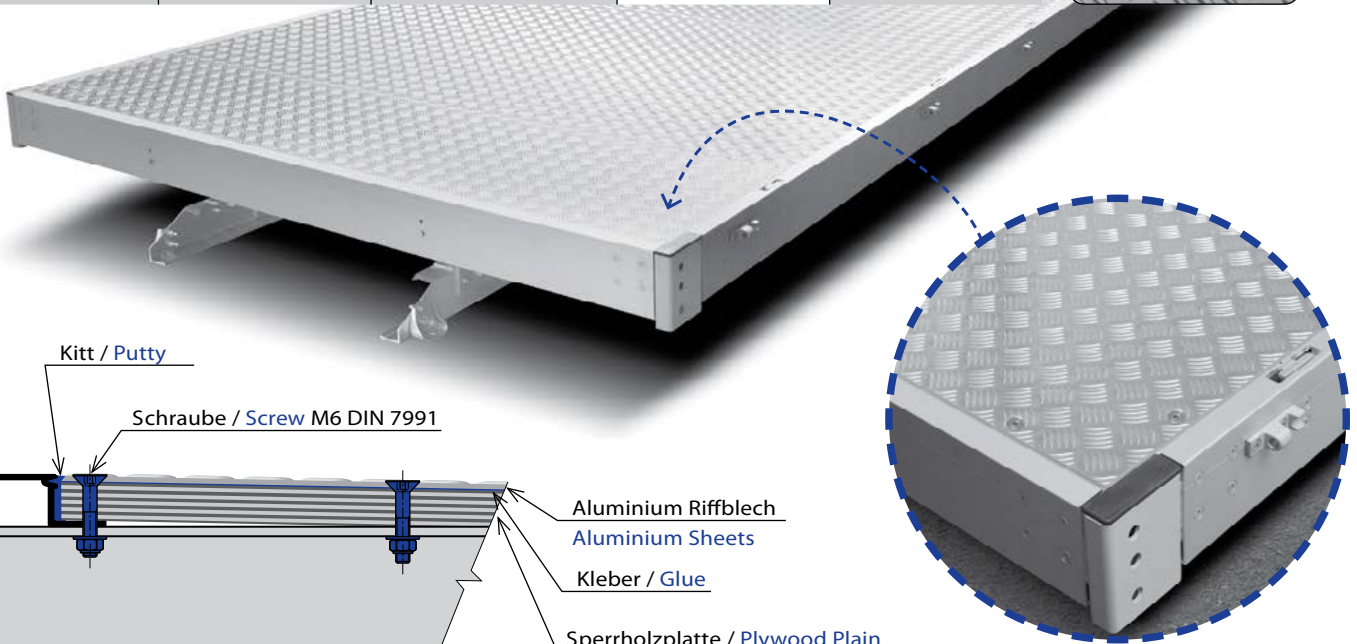
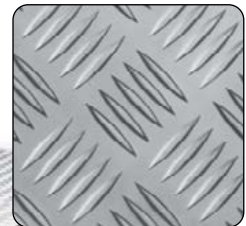


Zubehör / Related parts:

6200000450(verzinkt/zn): Selbstbohrschraube 5,5x50 DIN 7504P / Self-tapping screw 5.5x50 DIN 7504P Zn

ALUMINIUM RIFFBLECH / ALUMINIUM SHEETS

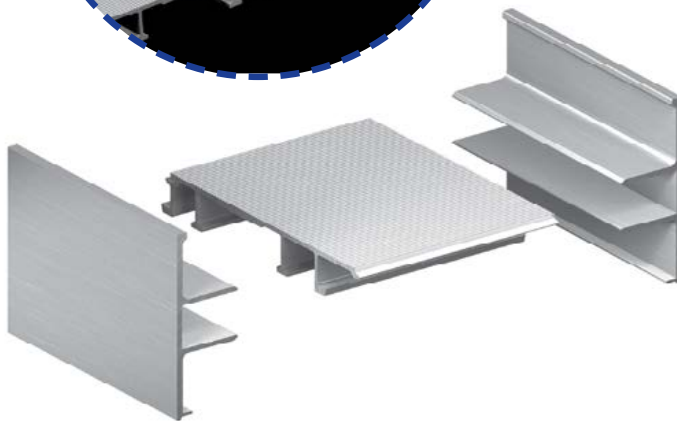
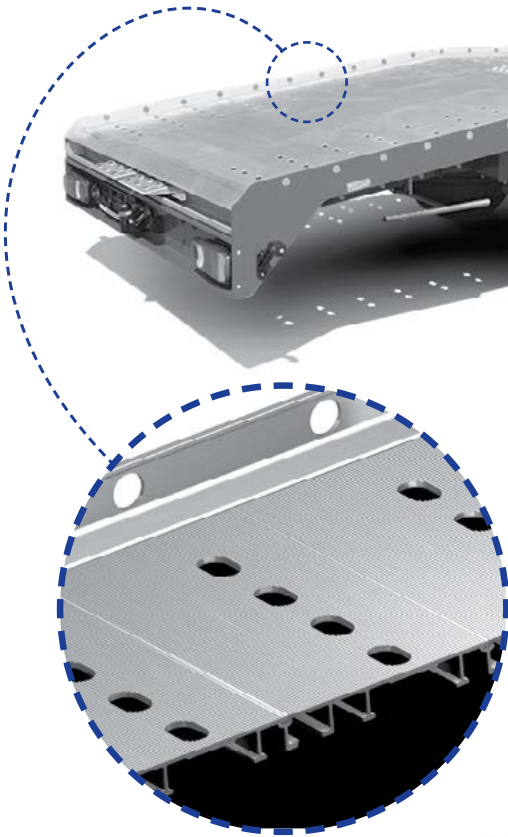
Artikel-Nr. Catalogue No.	Dicke Thickness [mm]	Dimension Dimensions [mm]	Material	Gewicht Weight [kg]
1902100200	2/3,5	1000×2000	EN AW 5754	13,00
1902125250	2/3,5	1250×2500		20,30
1903100200	3/4,5	1000×2000		18,40
1903125250	3/4,5	1250×2500		28,70



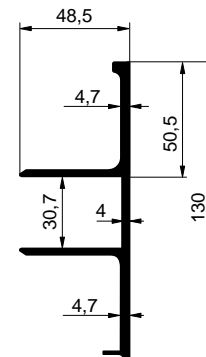


Aluminium Boden / Aluminium floor

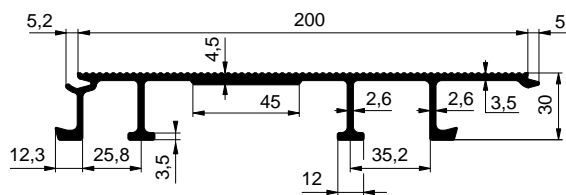
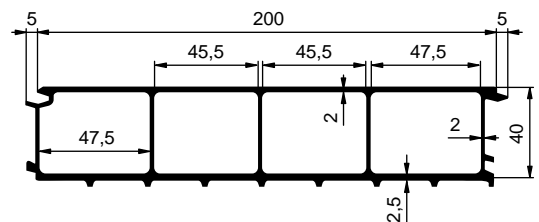
ALUMINIUM BODEN TEILE / PARTS FOR ALUMINIUM FLOOR



7201102108	verzinkt / zn	
Radanschlag für Fahrzeugtransport Chock for transport of vehicles		
Stahl/steel	4,000 kg	Stk/pc



6600013492		
Bodenrahmenprofil für Boden 30mm Edgeprofil 30mm for tow truck		
EN AW 6005A	2,525 kg	m



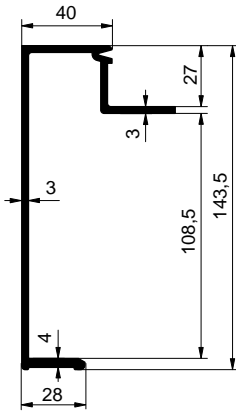
6600013491		
Bodenprofil 200x30mm verstärkt Floorprofile 200x30mm reinfor		
EN AW 6005A	3,094 kg	m

6600008544		
Bodenprofil 200x40mm Floor profile 200x40mm		
EN AW 6060	3,802 kg	m

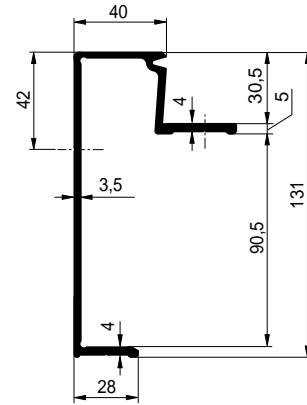
ALUMINIUM BODEN

ALUMINIUM FLOOR

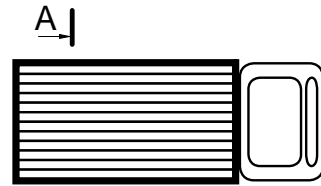
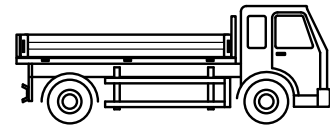
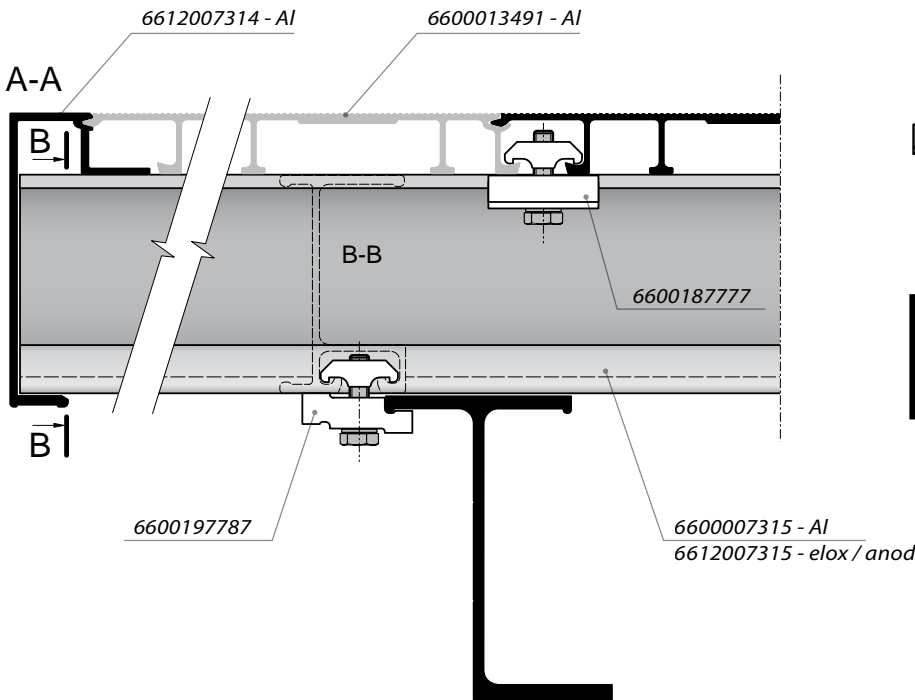




6612007314	elox / anod	
Bodenrahmenprofil C 108mm Frame profile C 108mm		
EN AW 6005A	2,300 kg	m

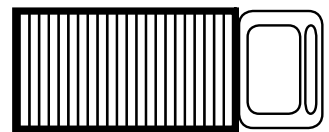
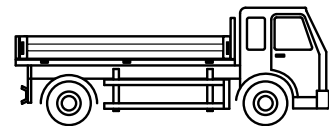
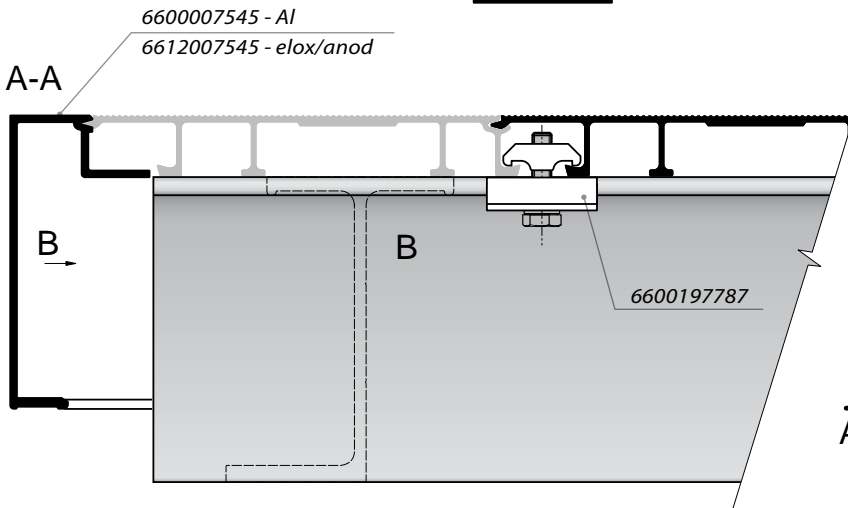


6612014024	elox / anod	
Bodenrahmenprofil 90/30mm Frame profile 90/30mm		
EN AW 6005A	2,449 kg	m



A

Variante mit Spriegel-Profile in der Länge
Version with Crossbar - lengthwise



A

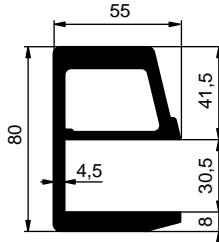
A

Variante ohne Spriegel – Profile Quer
Version without Crossbar - transversely

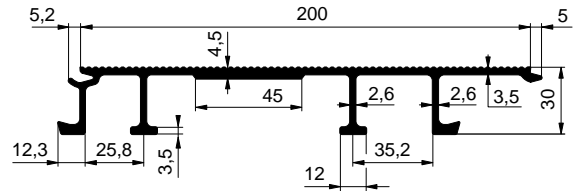


Aluminium-Verladeschienen / Aluminium ramps

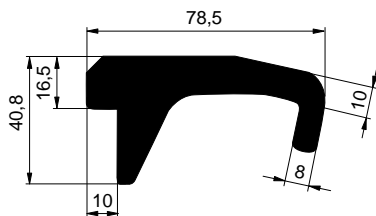
BODEN TEILE / FLOOR PARTS



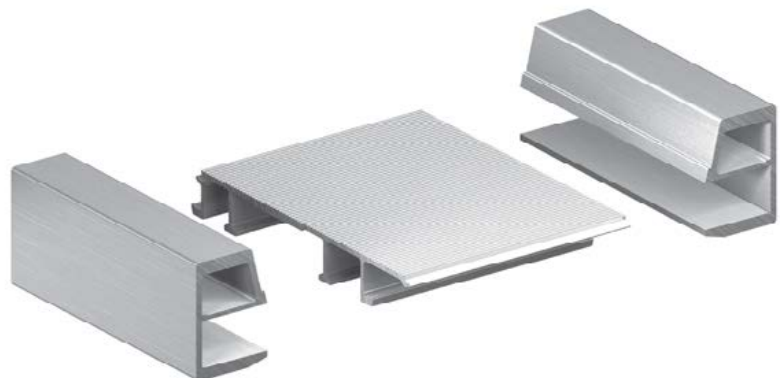
6600012233		
Rahmenprofil G 80x55mm Mounting ramp side profile G 80x55mm		
Al	3,726 kg	m



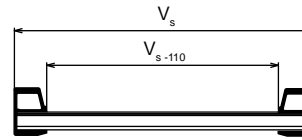
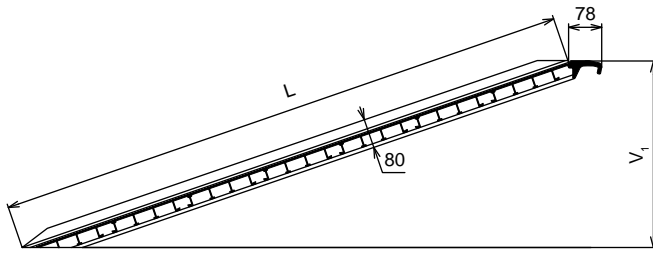
6600013491		
Bodenprofil 200x30mm Al, verstärkt Floorprofile 200x30mm reinfor		
Al	3,094 kg	m



100CH04750		
Profil f. Auffahrt kurz Profile for onset slip, short		
Al	3,900 kg	m

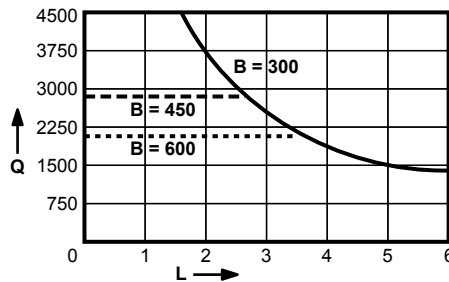
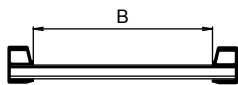


Aluminiumschienen mit Rand / With safety edges



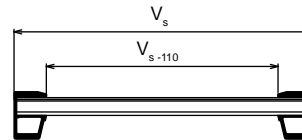
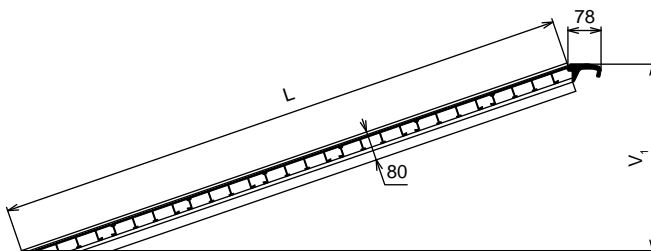
L - Höhe / Length
V₁ - Výška / Width

V_s - Außenbreite / External width
V_{s-110} Außenbreite - 110 / External width - 110



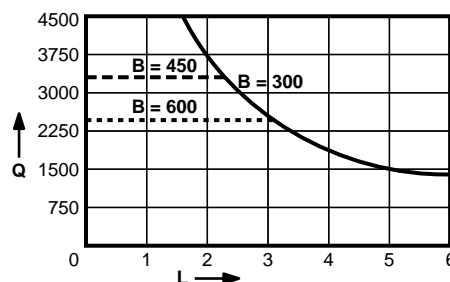
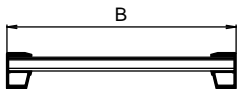
Q [kg/Pair] - Tragkraft
L [m] - Länge
Q [kg/pair] - Load
L [m] - Length

Aluminiumschienen ohne Rand / Without safety edges



L - Länge / Length
V₁ - Höhe / Width

V_s - Außenbreite / External width
V_{s-110} Außenbreite - 110 / External width - 110

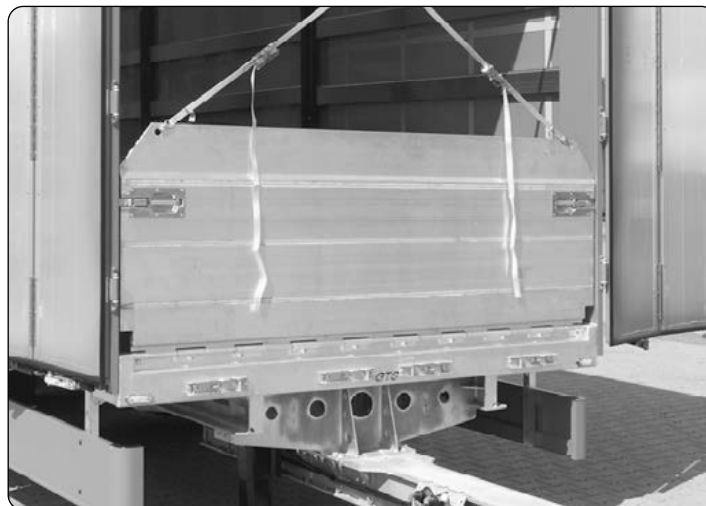
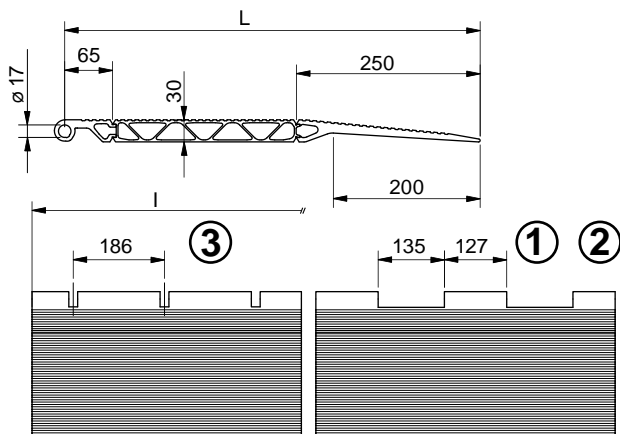


Q [kg/Pair] - Tragkraft
L [m] - Länge
Q [kg/pair] - Load
L [m] - Length

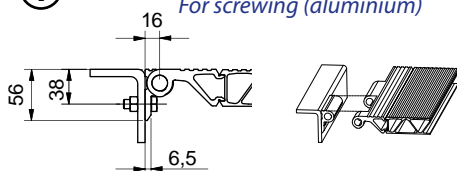


ÜBERLADEBRÜCKEN / LOADING BRIDGES

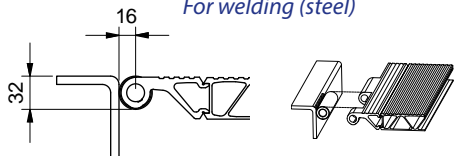
TYP RPB 30 / TYPE RPB 30



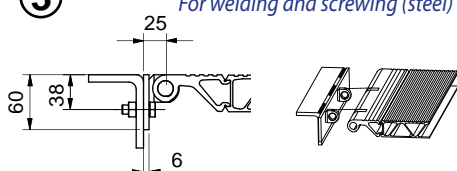
① Zum anschrauben (Aluminium) /
For screwing (aluminium)



② Zum anschweißen (Stahl) /
For welding (steel)



③ Zum anschweißen und Anschrauben (Stahl) /
For welding and screwing (steel)



Technische Information / Technical information:
Überladebrücken können auch mit Stahlböcken bestellt werden. /
Loading bridges can also be ordered with steel hinges for welding.

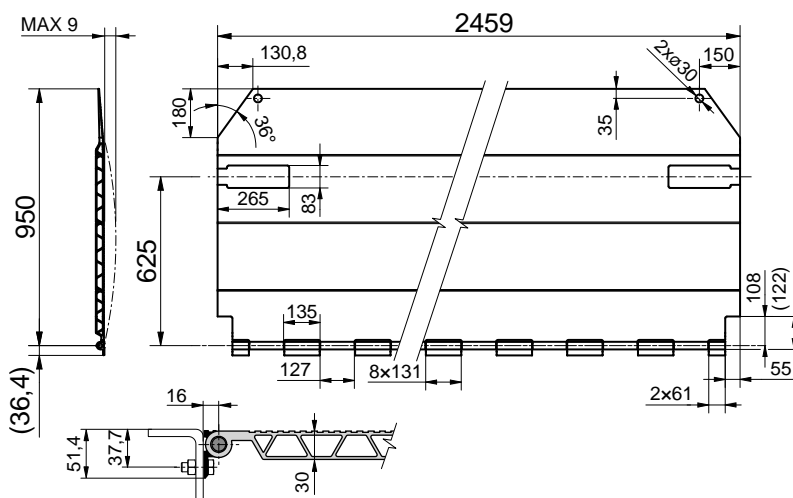
Artikel-Nr. Catalogue No.	Länge Length L [mm]	Breite Width l [mm]	Tragkraft Load [kg]	Gewicht Weight [kg/ks, kg/pc]
2939031000	565	2500 oder auf Anfrage or on request	3500	40,0
2939031001	690		3000	47,5
2939031002	815		2500	55,0
2939031003	940		2300	65,0
2939031004	1065		2100	72,5
2939031005	1190		1900	80,0
2939031006	1315		1600	87,5
2939031007	1565		1300	105,0
2939031008	1690		1100	112,5
2939031009	1815		900	120,0
2939031010	2065	700	135,0	

TYP ALU 30 / TYPE ALU 30

2900000018		
Überladebrücke ALU 30 950mm gefräst 4000kg		
Al. ramp ALU 30 950mm, milled 4000kg		
EN AW 6005A	63,0 kg	m



Technische Information / Technical information:
Wir können die Breite auf Ihren Wunsch anpassen. Die Höhe minimal 450 mm und weiter jede 125 mm / It is possible to supply in different widths upon customer specification. Minimal height is 450mm than in increments of 125mm.



Zubehör / Related parts:

2506031500 (Stahl/steel): Spannverschluss 681 SL10, verzinkt / Sideboard lock 681 SL10 zn

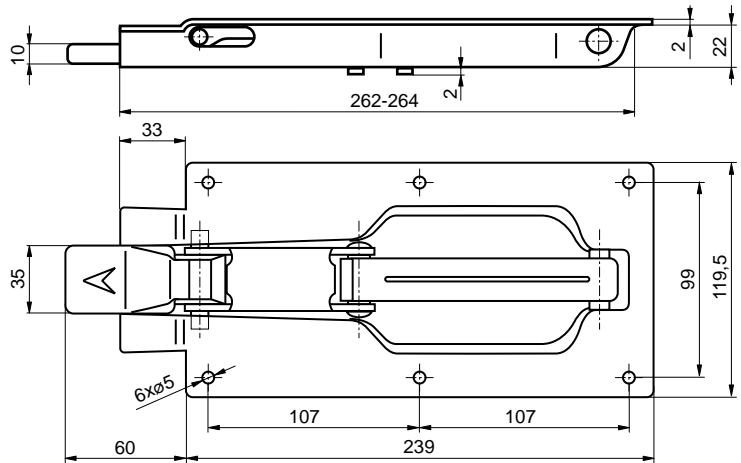
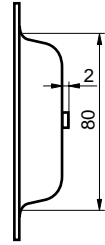
3F10182100 (Stahl/steel): Einbauverschluss, verzinkt / Eccentric latch lock zn

6600006915 (EN AW 6060): Einfassprofil U 30mm, Al / Edging profile U 30mm

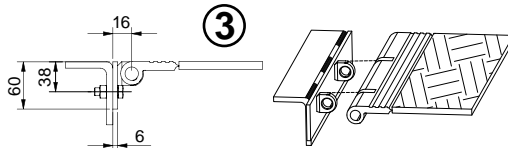
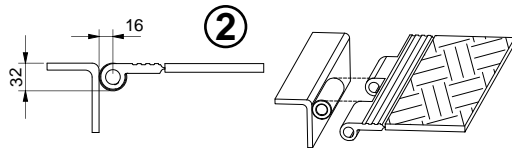
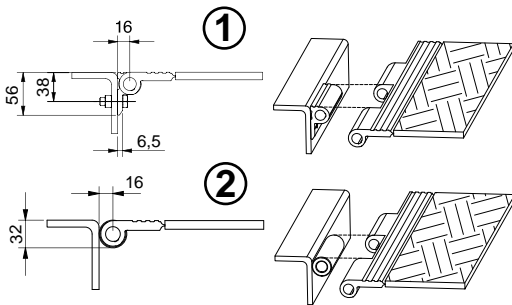
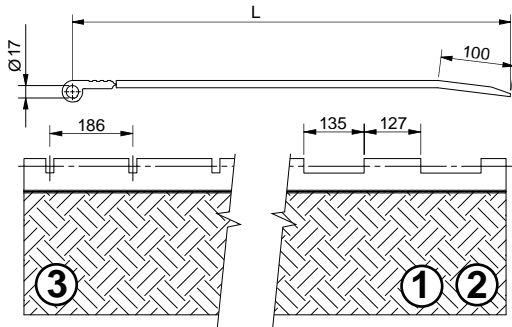




3F10182100	verzinkt / zn	
Einbauverschluss Eccentric latch lock		
Stahl/steel	1,050 kg	Stk/pc



TYP RWB / TYPE RWB



Artikel-Nr. / Catalogue No.			Länge Length L [mm]	Breite Width l [mm]	Tragkraft Load [kg]	Gewicht Weight [kg/Stk, kg/pc]
1	2	3				
2939131000	2939132000	2939130000	600	2300	2500	40
2939131001	2939132001	2939130001	600	2500	2500	44
2939131002	2939132002	2939130002	800	2300	1900	53
2939131003	2939132003	2939130003	800	2500	1900	58
2939131004	2939132004	2939130004	900	2300	1700	59
2939131005	2939132005	2939130005	900	2500	1700	65
2939131006	2939132006	2939130006	1000	2300	1500	66
2939131007	2939132007	2939130007	1000	2500	1500	72

