

CELOPLACHTOVÁ SHRNOVACÍ STŘECHA EDSCHA ULTRALINE 72



Edscha
Trailer Systems



www.alu-sv.com



*Ideální pro rychlé proclení
Ideal for customs purposes*

CZ

Mnoho nákladních aut se zadními dveřmi a bočnicemi většinou přepravuje zboží naskládané na paletách. Není tomu tak ale stále. V takovém případě je shrnovací střecha UltraLine ideálním řešením:

Plně shrnovací celoplachtová střecha umožňuje přepravu téměř všech typů zboží a splňuje dnešní požadavky na váhu, funkčnost a ergonomii.

Díky systému UltraLine je jednoduchá obsluha zaručena.

EN

A large number of the users of vehicles with tailgates and side-boards mostly transport stacked cargoes. Mostly – but not always. Here the UltraLine full tarpaulin roof is the perfect solution:

A flexibly adjustable full tarpaulin roof that allows for almost all cargotypes and which complies with today's requirements in terms of weight, function and ergonomics.

Thanks to the UltraLine kinematics a particularly smooth operation is safeguarded at any time.



*Kompletní dodávka pro shrnovací střechu UltraLine
Joint package for full tarpaulin roof UltraLine*



2011/11/15

PLACHTOVÉ KONSTRUKCE
PLACHTOVÉ KONŠTRUKCIE
KONSTRUKCJE PLANDEKOWE



*Velice odolné plastové pany
Extremely durable plastic joints*



*Střecha se bezproblémově shrnuje
Tarpaulin folded reliably through joints*



*Otevřená střecha
Open roof*

EDSCHA ULTRALINE 72

ALU-S.V.
www.alu-sv.com

ČESKO: Průmyslová 2, 102 00 Praha 10 - Hostivař, Tel.: +420 266 090 511
SLOVENSKO: Kamenná 19, 010 01 Žilina, Tel.: +421 41 707 39 11
POLSKA: ul. Wrocławska 33d, Długoleśka, 55-095 Mirków, Tel.: +48 71 330 53 11

3.8.C.

CZ

Otevření Střechy

- postačí jedna osoba
- za pár vteřin
- ze země
- na přání lze shrnout i dozadu

EN

Roof Opening Process

- operation by one individual
- within a few seconds
- from the ground
- movable towards the rear upon request



EDSCHA ULTRALINE 72



*Edscha TS top spojka
Edscha TS top coupling*



*Zajištění kolejnice
Rail lock*



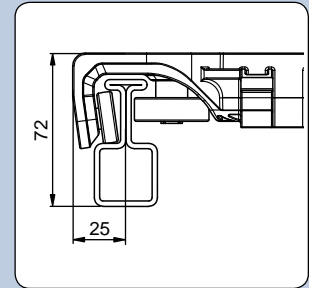
*Spojka pro segmenty kolejnic
Coupling for the rail segments*



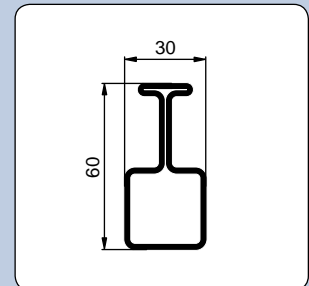
*Odjímatelné vodící profily na vyžádání.
Steel running rail segments removable. Package supported upon request.*



Standardní VP-UltraLine (Ocel)
Standard VP-UltraLine (Steel)



Pohled na příčník
Shown with roof construction



Váha 3,7 kg/m
Weight 3,7 kg/m

CZ

Systém UltraLine

- Typ 2983.0000
- Váha cca 15kg/m
- Plastové panty dlouhé 650 mm
- Vedení pojezdu bočním ložiskem
- Koncový pojezd se zvedáním pro zadní příčku nebo vrata

EN

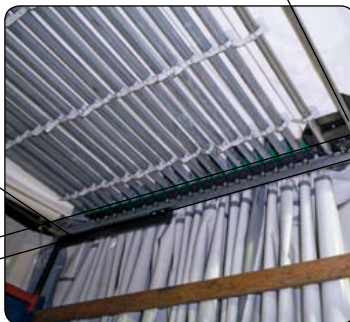
Roof Opening Process

- Type 2983.0000
- Weight from approx. 15 kg/m
- Plastic joints 650 mm long
- Plastic roller carriage with transverse ball bearings
- End running section with end lift for positioning the end bow or gantry beam, plug-in connections of the running rails as for Profi VP

EDSCHA ULTRALINE 72

Délka \approx 1.35 m - 2.1 m
Length \approx 1.35 m - 2.1 m

Výška / Height
 \approx 340 mm



CZ

Balení

- délka balení cca 1350 mm pro 8 m nástavbu
- délka balení cca 2100 mm pro 13,6 m nástavbu
- výška balení cca 340 mm

EN

Joint Package

- approx. 1.35 m package length for 8 m body
- approx. 2.1 m package length for 13.6 m body
- package height approx. 340 mm



Otevřený zadní pojezd-podhled
Closure and optional portal beam



Zadní pojezd a panty-nadhled
Full tarpaulin-protecting folding



CZ

Možnosti a doplňky

- Edscha TS top spojka pro jednoduché vložení a odebrání středního sloupku
- Testováno pro železniční dopravu dle DIN EN 283

EN

Options/Accessories

- Edscha TS top coupling for easy insertion and removal of the central pillars
- Tested railway design according to DIN EN 283

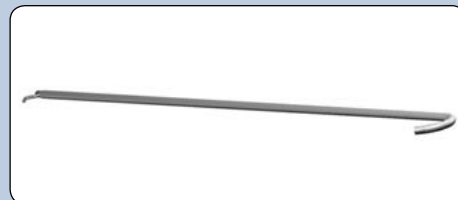
Standardní příslušenství / Standard accessories



*Spojka podpůrná
přední
Support connec-
tion Front*



*Spojka podpůrná
zadní
Central support
connection, rear*



*Tyč pro shrnování VP Ultraline
Drawbar*

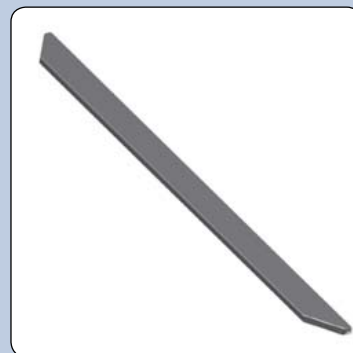
Volitelné příslušenství / Optional Accessories



*Příčník s aretací
Transverse rail with transverse rail
retainer*



*Top spojka
Top coupling*



*Výztuha přední
Front frame top*



*Vzpěra diagonální
Diagonal support*

VP-UltraLine: rozdělení střechy / VP-UltraLine: Roofs

Popis standardní šířka / Designation	Počet příčníků No. of Bows
Standardní šířky 2495 / 2520 / 2550 mm Standard widths 2495 / 2520 / 2550 mm	
Standardní rozdělení jedním párem středních sloupků do 7 200 mm Standard division 1 pair of central pillars up to 7 200 mm	
2650 - 3300	3
> 3300 - 3950	4
> 3950 - 4600	5
> 4600 - 5250	6
> 5250 - 5900	7
> 5900 - 6550	8
> 6550 - 7200	9
Standardní rozdělení dvěma páry středních sloupků do 10 450 mm Standard division 2 pair of central pillars up to 10 450 mm	
> 7200 - 7850	10
> 7850 - 8500	11
> 8500 - 9150	12
> 9150 - 9800	13
> 9800 - 10450	14
Standardní rozdělení třema páry středních sloupků do 14 350 mm Standard division 3 pair of central pillars up to 14 350 mm	
>10450 - 11100	15
>11100 - 11750	16
>11750 - 12400	17
>12400 - 13050	18
>13050 - 13700	19
>13700 - 14350	20

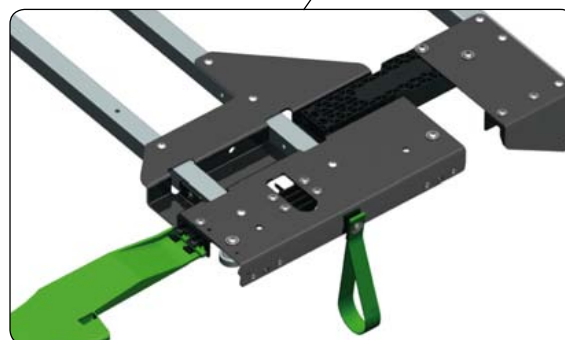
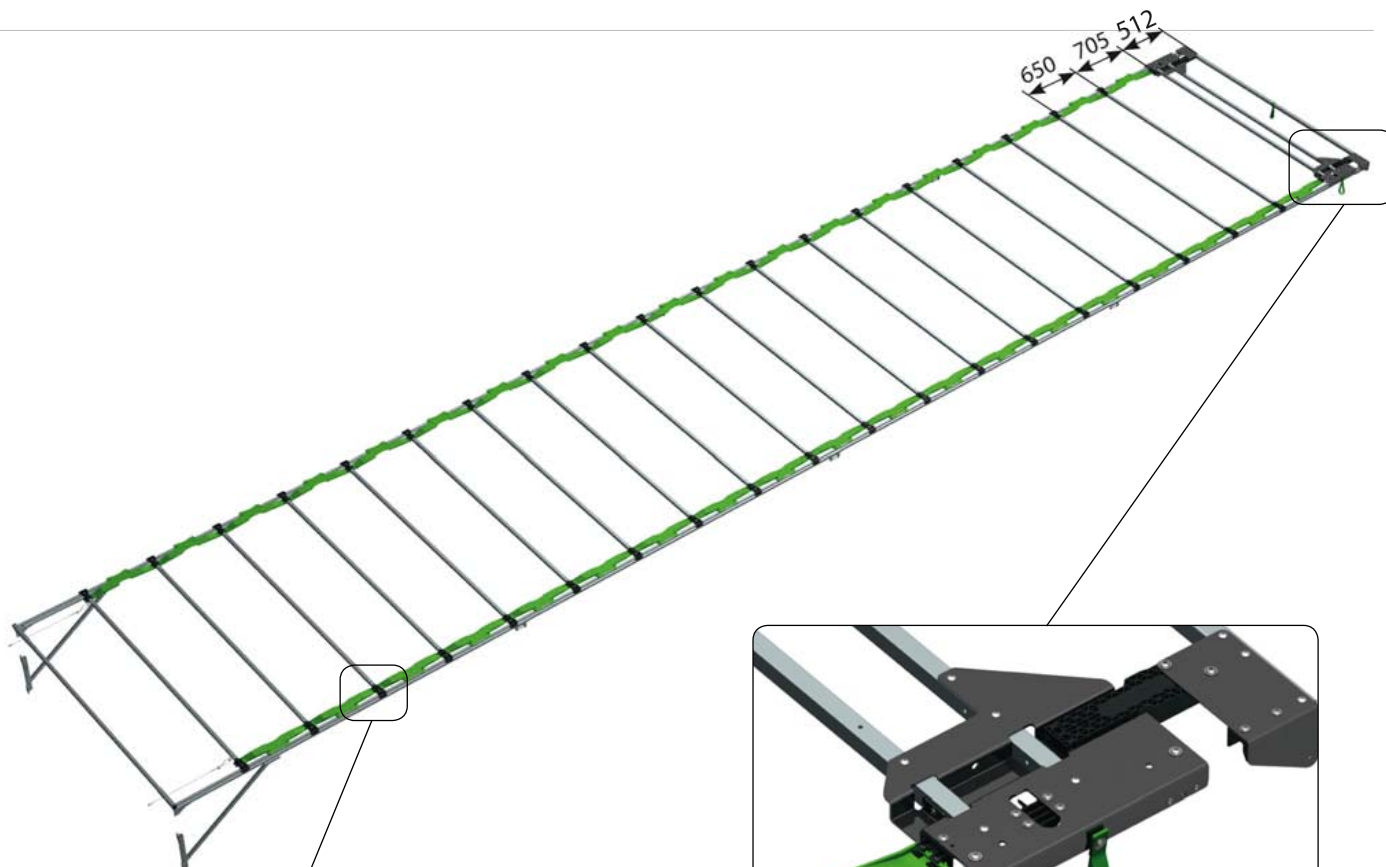


2011/11/15

PLACHTOVÉ KONSTRUKCE
PLACHTOVÉ KONŠTRUKCIE
KONSTRUKCJE PLANDEKOWE



VP-UltraLine: kompletní střecha / VP-UltraLine: Body



Koncový pojezd s automatickým zvedáním a zakončením
End carriage with automatic fold up and end bow



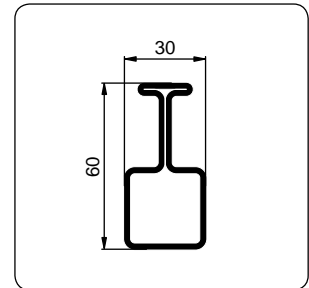
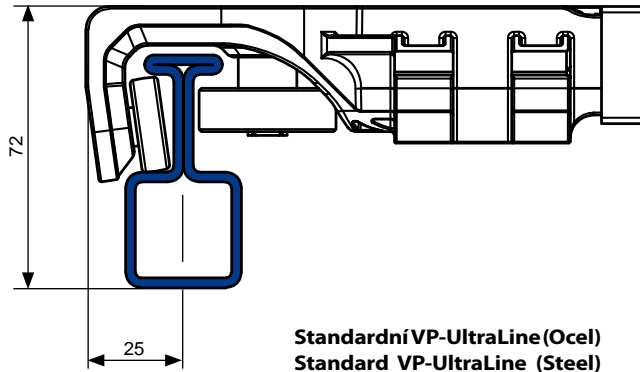
Sestava (příčník a panty)
Joint package (glider, joints, retaining plate)



Vozík příčníku
Glider

EDSCHA ULTRALINE 72

Konstrukce střechy / Roof Structure



Ocelový vodící profil
 Steel beam

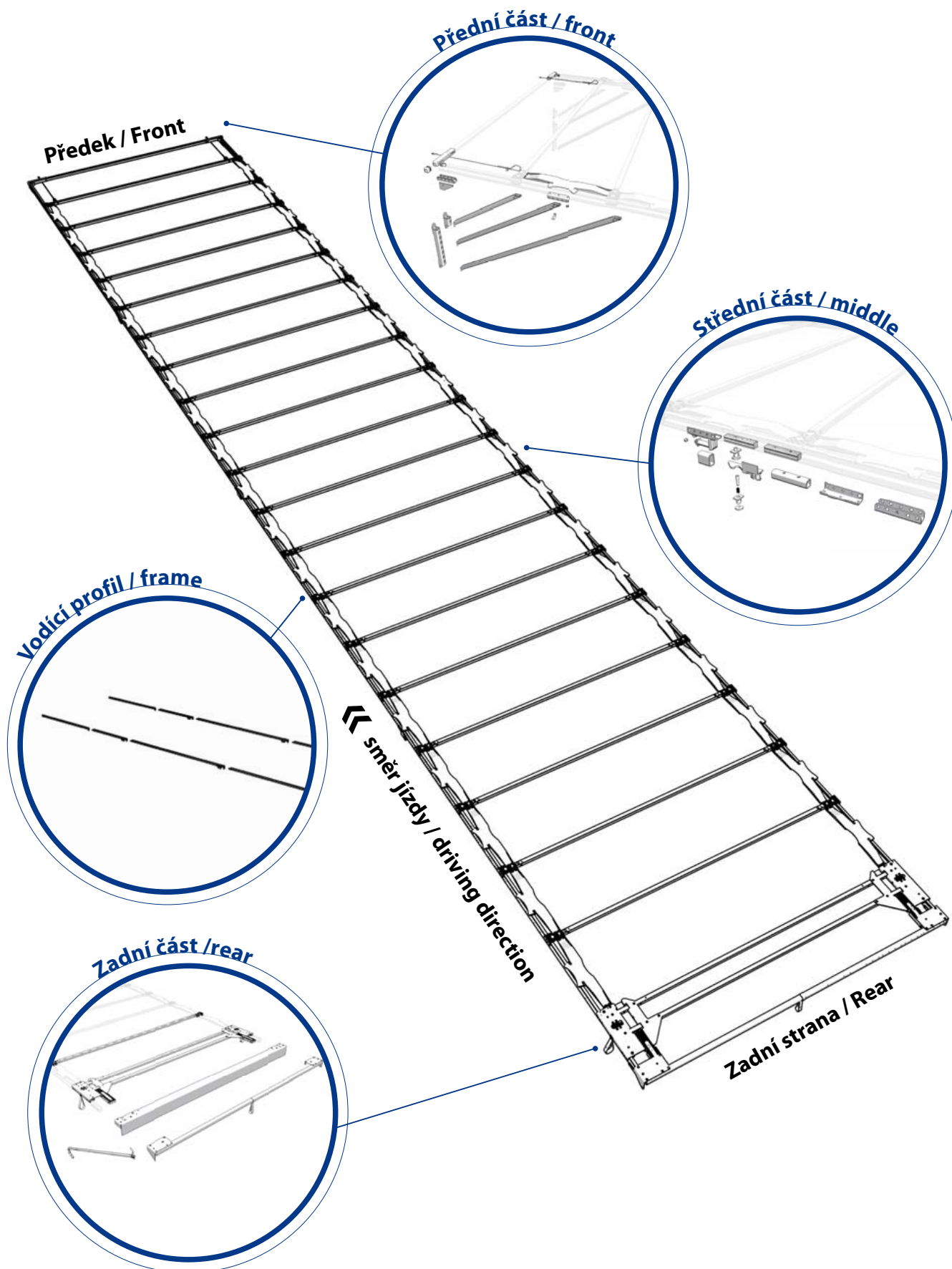
EDSCHA ULTRALINE 72

Na přání / Specific Attribute

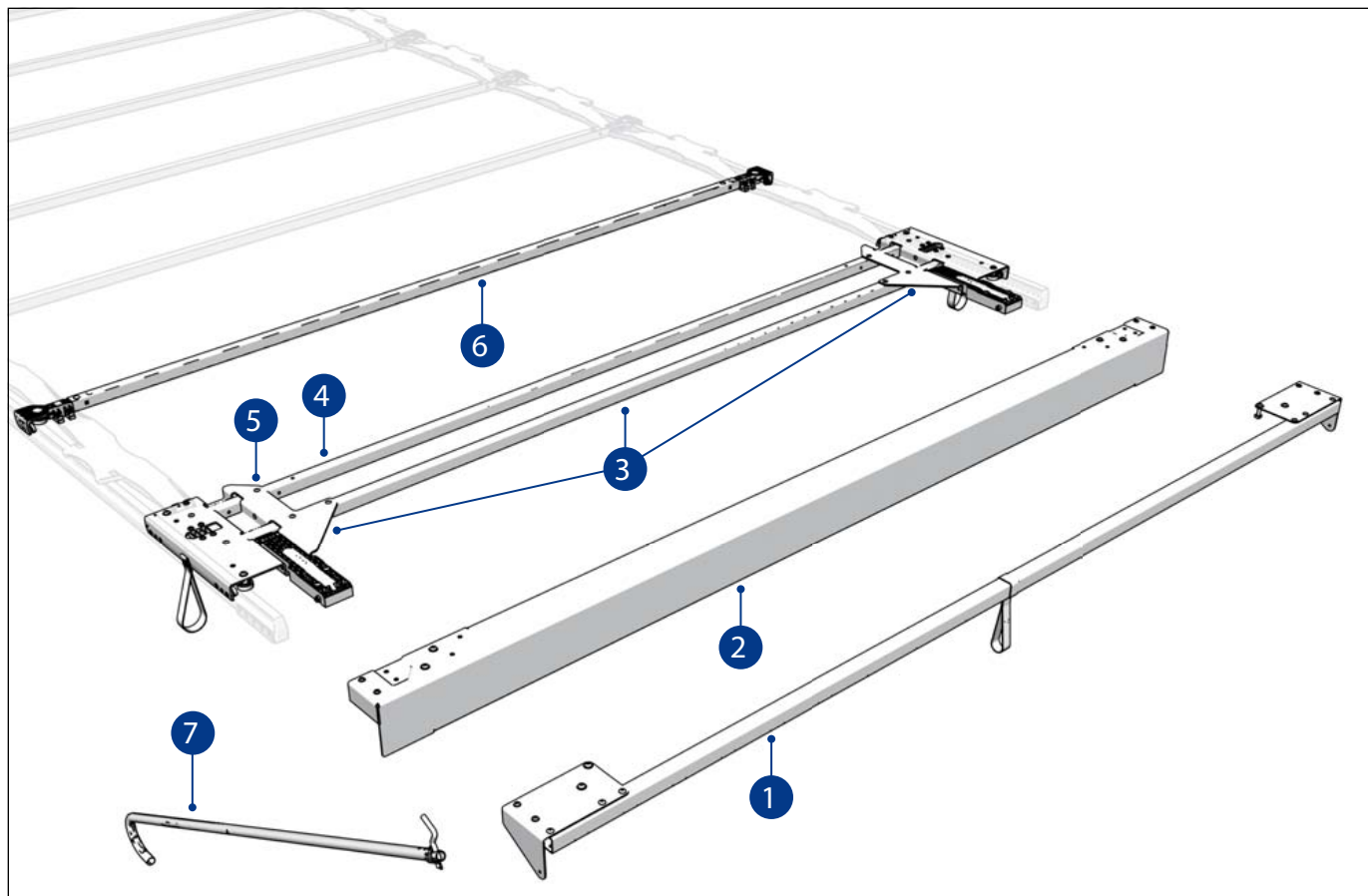




Náhradní díly: přehled / Spare parts: overview



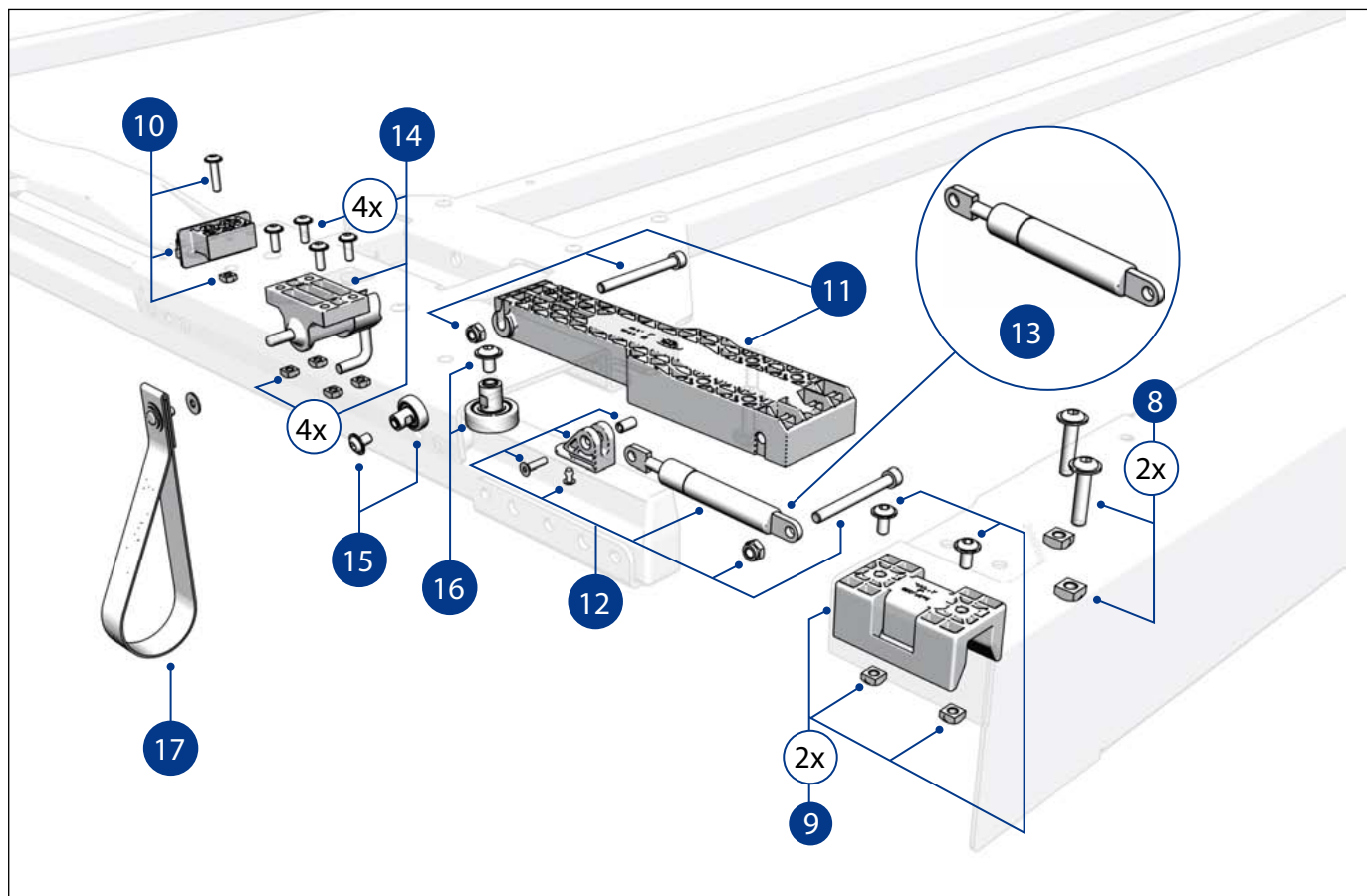
Přehled zadních dílů / Spare parts rear



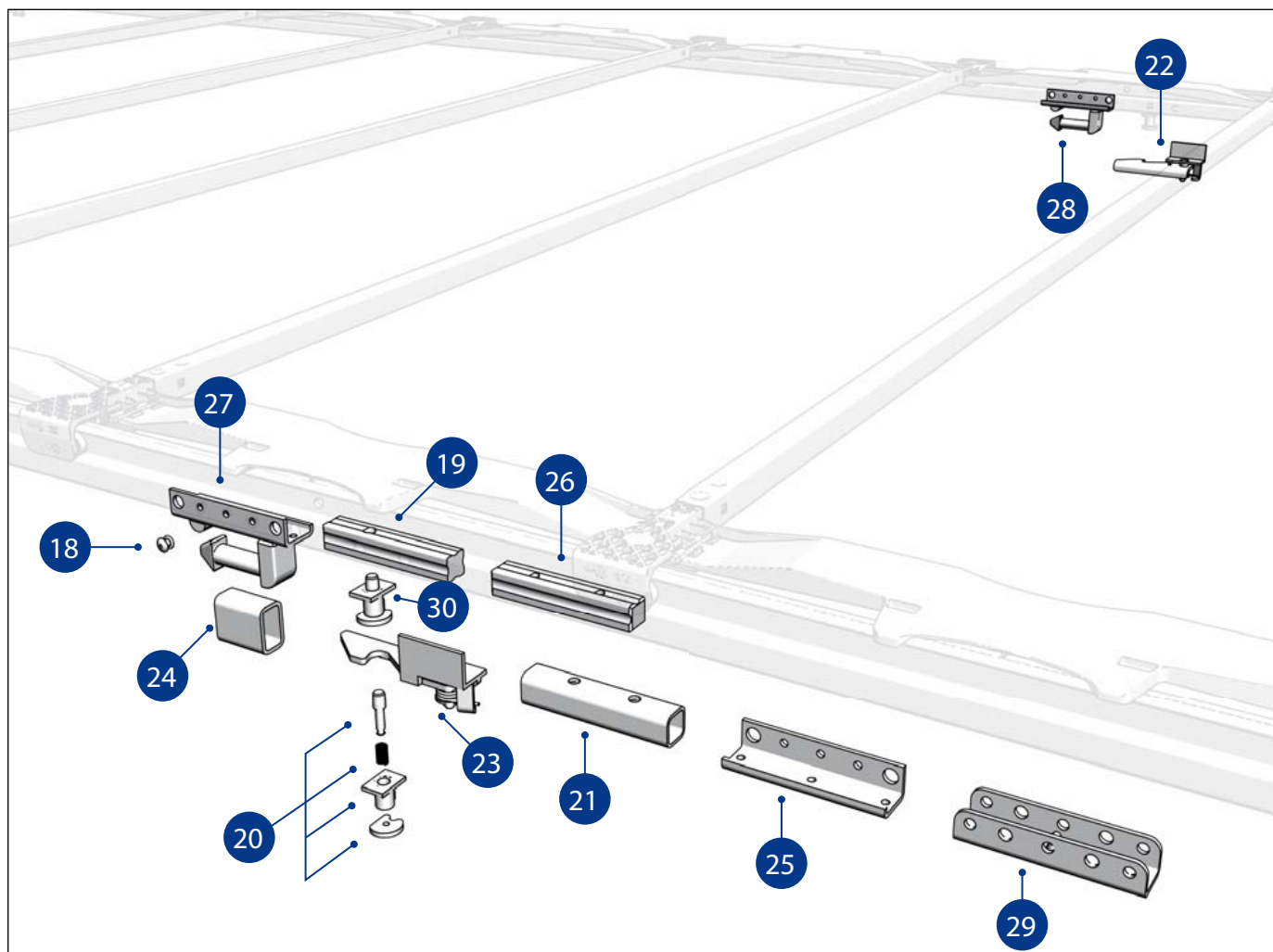
Pos	Obj. číslo Order-No.	Název / Designation
1	38 069 900	Příčka koncová VP-Ultraline / End bow
2	38 071 710	Portál VP-Ultraline / Gantry beam
3	38 068 070	Pojezd koncový VP-Ultraline / End carriage
4	38 068 090	Příčka pojezdu VP-Ultraline / Bow end carriage
5	01 010 077	Nýt 6,5 x 16,3 A St VP-Ultraline / Blind rivet 6,5 x 16,3 A St
6	38 067 920	Příčka VP-Ultraline / Bow
7	38 062 430	Tyč ovládací VP-Ultraline / Tie rod (replacing 38025180)

Není na obrázku / Spare parts without illustrations

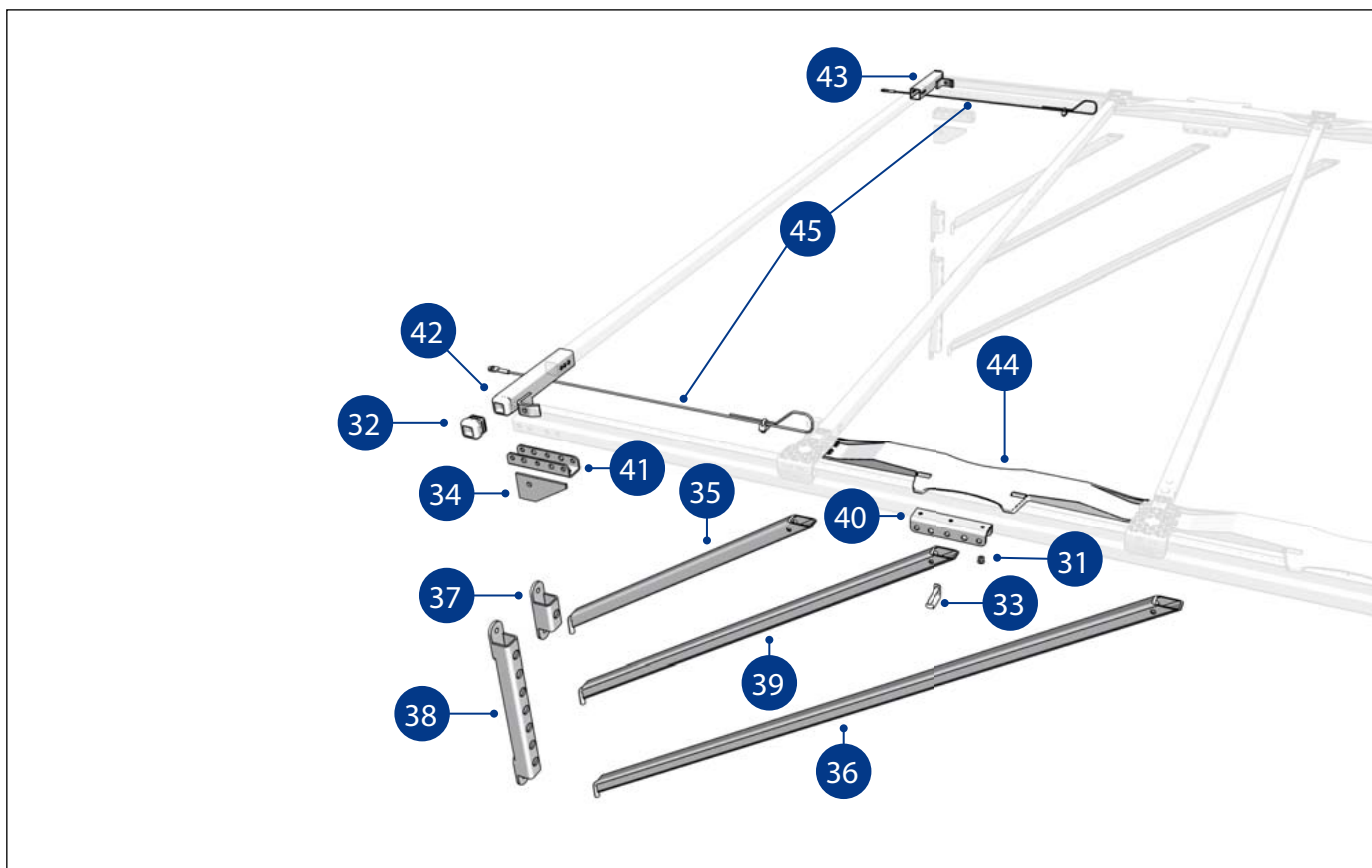
Pos	Obj. číslo Order-No.	Název / Designation
-	2152026614	Příčka vyztužená VP-Ultraline / Bow



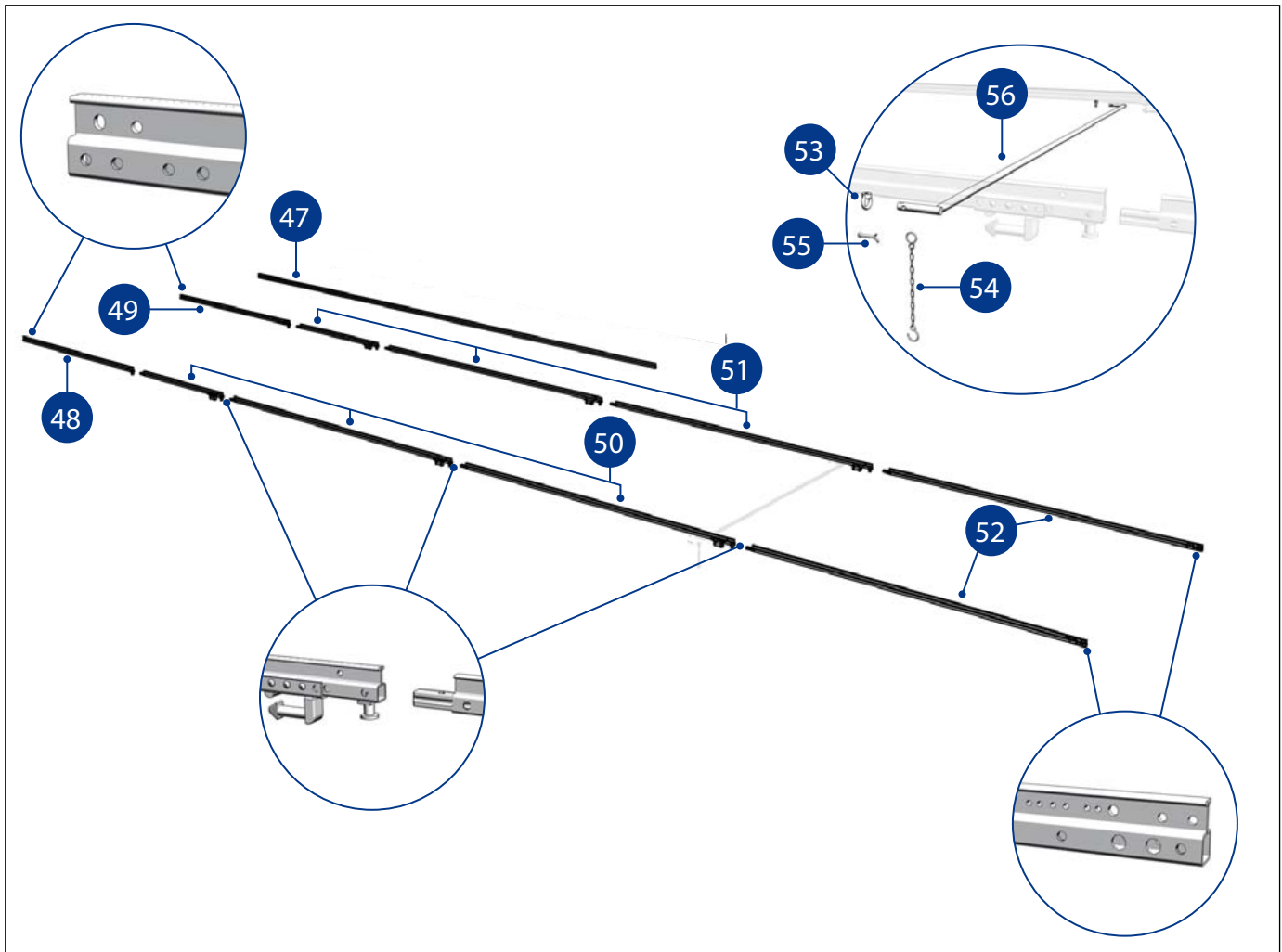
Pos	Obj. číslo Order-No.	Název / Designation
8	38 072 740	Spojovací materiál pro zadní příčku portálu VP-Ultraline / Screw pack end bow - gantry beam
9	38 072 750	Vedení VP-Ultraline - opravná sada (pár) / Repair kit guide end bow - gantry beam (pair)
10	38 072 760	Držák pantu VP-Ultraline - opravná sada / Repair kit articulation fixing
11	38 065 050	Záklopka koncového pojezdu VP-Ultraline / Automatic fold up plastic
12	38 065 020	Vzpěra plynová 700N VP-Ultraline opravná sada / Gas spring 700N repairkit
13	75 099	Vzpěra plynová 700N VP-Ultraline / Gas spring 700N
14	38 072 770	Zajištění VP-Ultraline - opravná sada / Repair kit Locking
15	38 072 780	Ložisko vodorovné VP-Ultraline - opravná sada / Repair kit roller end carriage
16	38 072 790	Ložisko svislé VP-Ultraline - opravná sadaRepair kit / guidingroller end carriage
17	38 033 041	Smyčka tažná VP-Ultraline / Pull strip cpl.



Pos	Obj. číslo Order-No.	Název / Designation
18	01 010 077	Nýt 6,5 x 16,3 A St / Blind rivet 6,5 x 16,3 A St
19	37 010 540	Spojka / Connecting pin
20	37 017 620	Kolík zajišťovací rozložený / Rail locking pins, loose pieces
21	37 026 670	Distanční trubka / Distance tube 30x30x145
22	38 024 310	Zajištění pro / Drop latch
23	38 024 320	Zajištění pro / Drop latch
24	38 030 680	Top spojka - Trubka / Rectangular tubing
25	38 030 700	Top spojka - Uni / Pillar connection
26	38 030 720	Spojka se závitem M10 / Connecting pin with thread M 10
27	38 031 230	Top spojka hák L / Pillar connection left
28	38 031 240	Top spojka hák P / Pillar connection right
29	38 032 360	Spojka s čepem / Pillar connection with pin
30	38 033 550	Kolík zajišťovací / Rail locking pins



Pos	Obj. číslo Order-No.	Název / Designation
31	00 031 376	Nýt 6,5 x 16,8 / Rivet 6,5 x 16,8
32	00 032 498	Zátka 35 x 35 x2 / Bow end 35 x 35 x 2
33	00 085 520	Čep ø 8 / Ring pin ø 8
34	37 010 310	Výztuha / Corner plate
35	37 014 180	Vzpěra 708 / Strut short 708
36	37 014 190	Vzpěra 1560 / Strut long 1560
37	37 014 310	Držák vzpěry / Strut bearing
38	37 014 340	Držák vzpěry stavitelný / Strut bearing, vertically adjustable
39	37 014 450	Vzpěra 1058 mm / Strut medium 1058
40	38 030 610	Spojka vzpěry / Gibbet connection
41	38 030 640	Spojka sloupku / Pillar connection
42	38 030 950	Držák pření příčky L / Bulkhead bow bracket left
43	38 030 960	Držák pření příčky R / Bulkhead bow bracket right
44	38 034 210	Plastový pant 570 / Plastic flap hinge 570
45	38 068 710	Lanko napínací - sada / Safety rope set



Pos	Obj. číslo Order-No.	Název / Designation
47	00 074 611	Vodící profil 7.000 / Rail frame, steel lenght 7.000
48	38 031 150	Přední profil se zajištěním L / Front rail extension left incl. locking pin
49	38 031 160	Přední profil se zajištěním P / Front rail extension right incl. locking pin
50	38 031 170	Střední profil se zajištěním a spojkou R / Middle left right incl. connecting pin and locking pin
51	38 031 180	Střední profil se zajištěním a spojkou L / Middle rail right incl. connecting pin and locking pin
52	38 031 190	Koncový profil se spojkou / End rail left and right incl. connecting pin
53	00 069 820	Oko / Ringnut
54	00 075 141	Řetízek / Safety chain
55	00 079 138	Čep / Splint
56	40 000 009	Rozpěra (dle objednávky) / Cross bar (customer specific)



2011/11/15

PLACHTOVÉ KONSTRUKCE
PLACHTOVÉ KONŠTRUKCIE
KONSTRUKCJE PLANDEKOWE

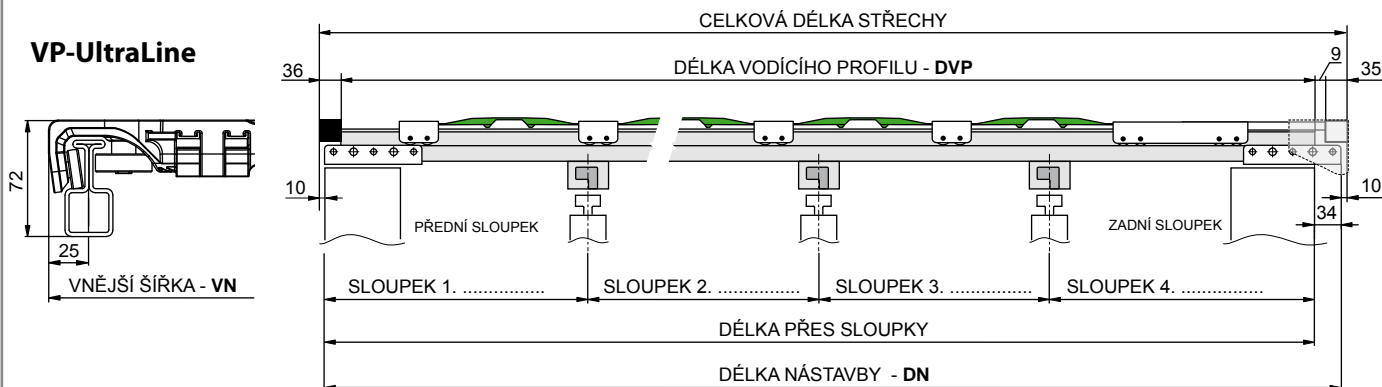


Poptávka: _____
Objednávka: _____
Nabídka ALU-S.V. č.: _____
Zákazník: _____

Edscha UltraLine 72

Počet kusů: _____
Termín dodání: _____

◀ SMĚR JÍZDY



Základní údaje

Délka nástavby **DN** = _____ mm Délka vodícího profilu **DVP** = _____ mm
Vnější šířka **VN**: 2495 mm 2520 mm **2550 mm** jiná _____ mm

Střední sloupky

Počet středních sloupků (páry): 1 2 3 4 5

Osy sloupků od předu:

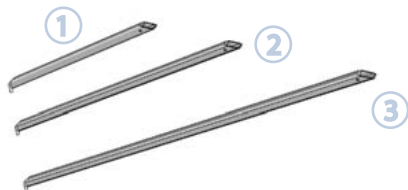
Sloupek 1. _____ mm Sloupek 2. _____ mm Sloupek 3. _____ mm
Sloupek 4. _____ mm Sloupek 5. _____ mm

Ostatní

Druh zakončení: **příčka** portál 113 mm
(zakončení pojezdu str. L)

Oboustranné shrnování

Vzpěra přední: (1)krátká (2)střední (3)dlouhá
(vzpěra diagonální str. G str. O)



Prodloužené vodící profily:

sklopné nástrčné



Top spojky pro boční sloupky:

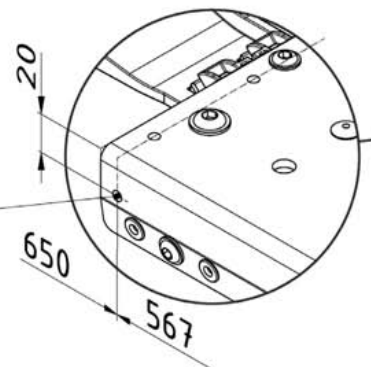
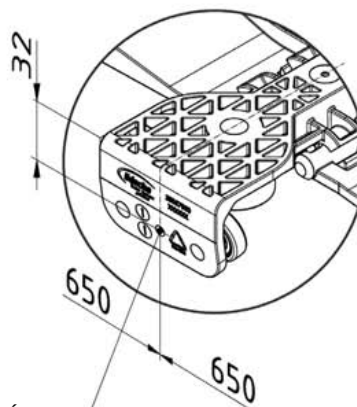
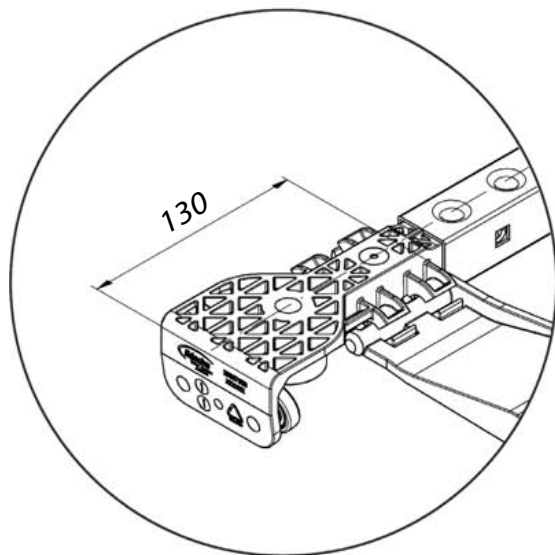
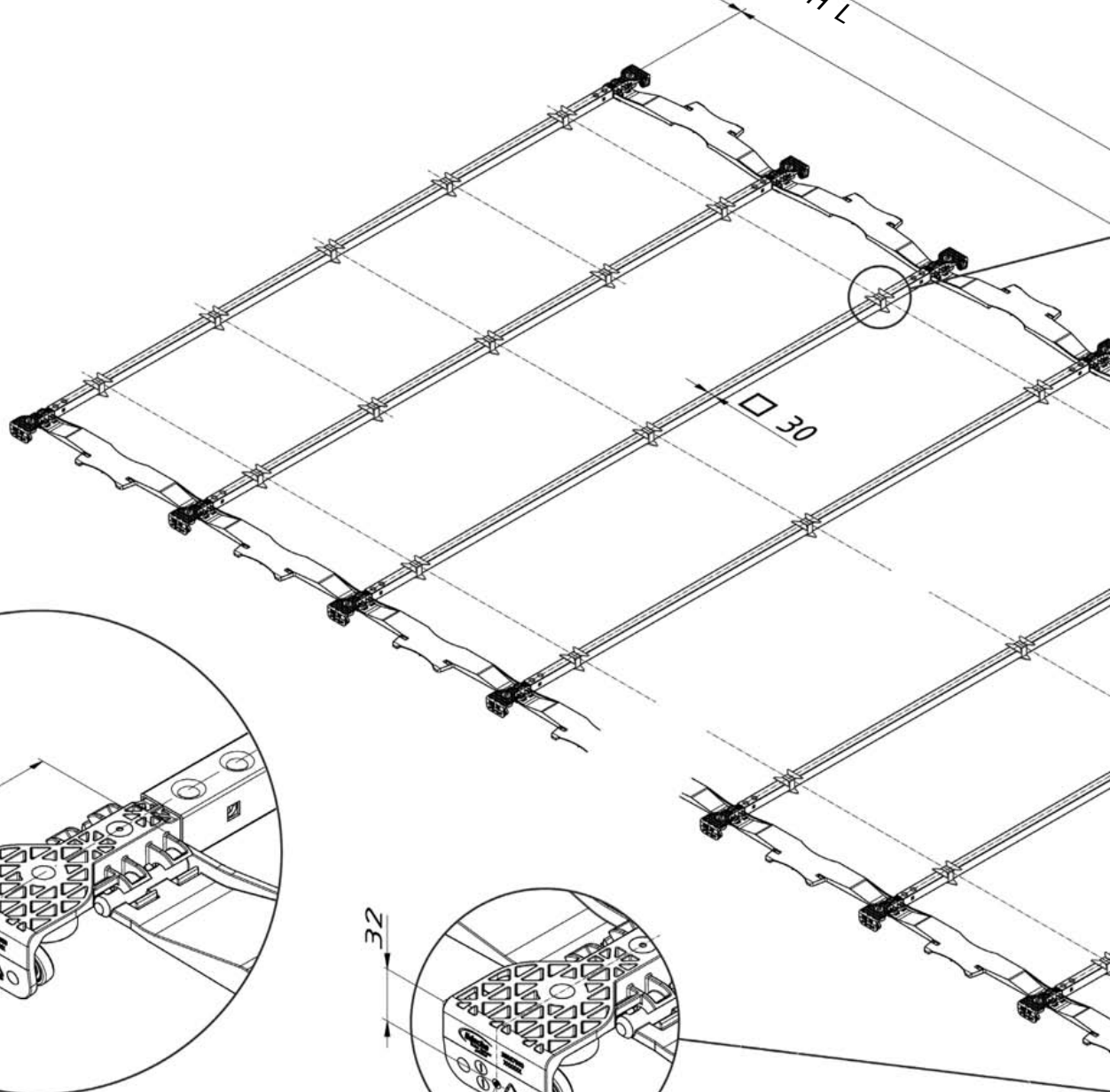
Provedení DB (EN 283):

Poznámka: _____

Montáž plachty/ Roof tarpaulin

VZDÁLENOST OD PŘEDNÍHO ČELA
 DISTANCE FRONTWALL

DÉLKA STŘECHY L
 ROOF - LENGTH L



OTVORY PRO PŘINÝTOVÁNÍ
 PLACHTY
 NÝT $\varnothing 5\text{mm}$

RIVETING HOLE
 RIVET $\varnothing 5\text{mm}$

EDSCHA ULTRALINE 72



CZ

Délka shrnutého mechanismu

- délku mechanismu určíme podle vztahu:

$$L_r = 660 + n \cdot 72$$

L_r - délka shrnutého mechanismu
 n - počet příčníků

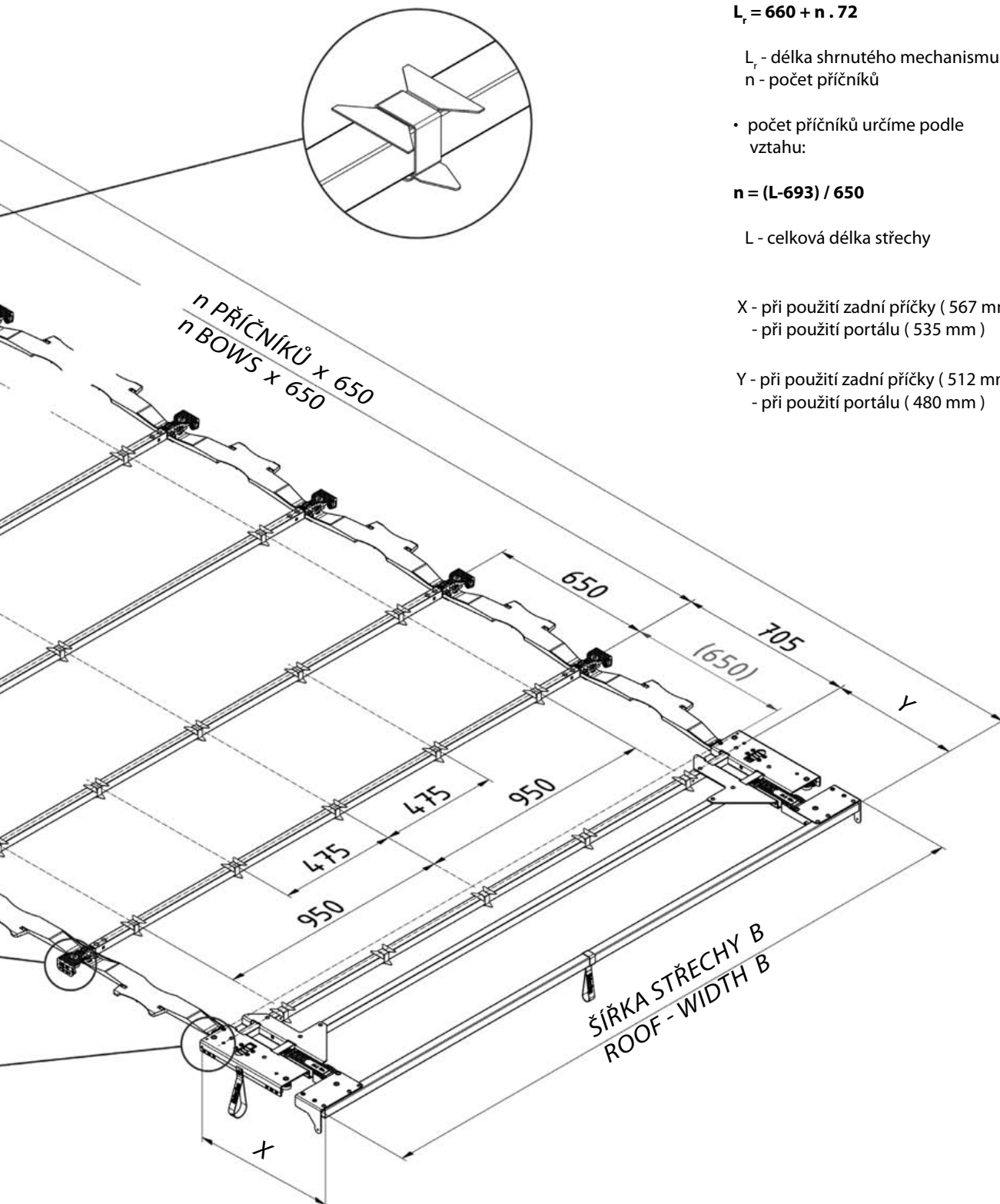
- počet příčníků určíme podle vztahu:

$$n = (L - 693) / 650$$

L - celková délka střechy

- X - při použití zadní příčky (567 mm)
- při použití portálu (535 mm)

- Y - při použití zadní příčky (512 mm)
- při použití portálu (480 mm)





EDSCHA ULTRALINE 72