

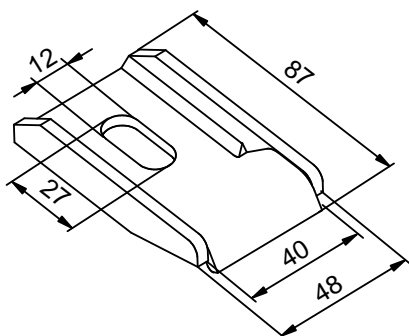


2010/02/11

VALNÍKOVÉ NÁSTAVBY
VALNÍKOVÉ NADSTAVBY
ZABUDOWY SKRZYNIOWE



SPOJOVACÍ DÍLY PLATA / SPOJOVACIE DIELY PLATA / ELEMENTY ŁĄCZĄCE RAMY

**4824800178**

zn / ocynk

Svorka univerzální

Svorka univerzálna

Zwórka uniwersalna

ocel/ocel/stal

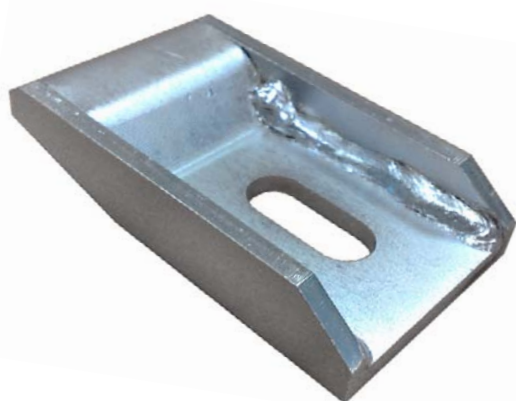
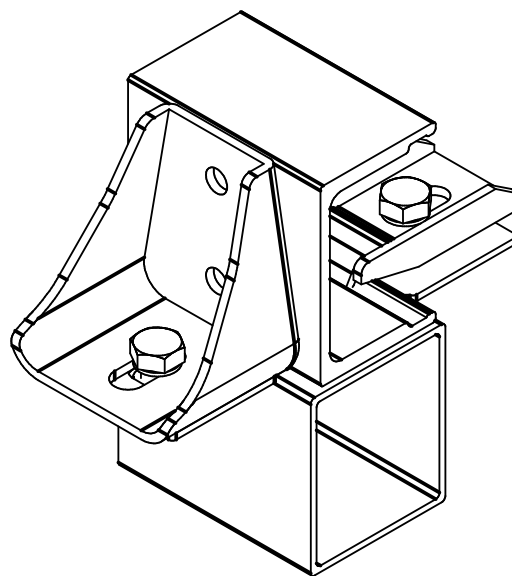
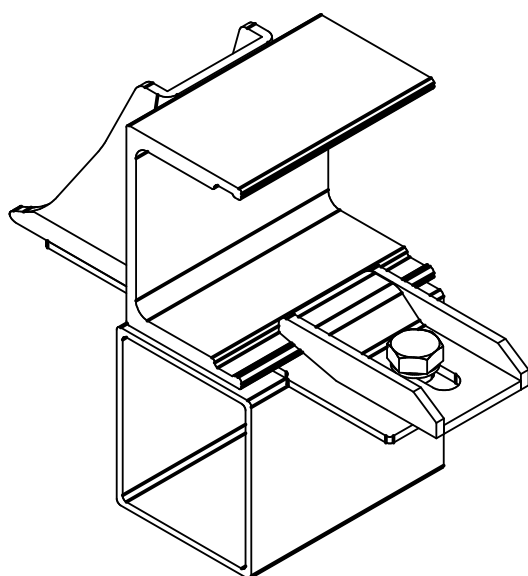
0,180 kg

ks/szt

Novinka!



Nowości!



Technická informace / Technická informácia / Informacja techniczna:

Použití / Zastosowanie: Mercedes Sprinter, VW Crafter, Peugeot Boxer, Fiat Ducato,
Citroen Jumper, Opel Movano, Renault Master

PLATO, PROFILY PLATA

PLATO, PROFILY PLATA

RAMA, PROFILE RAMY