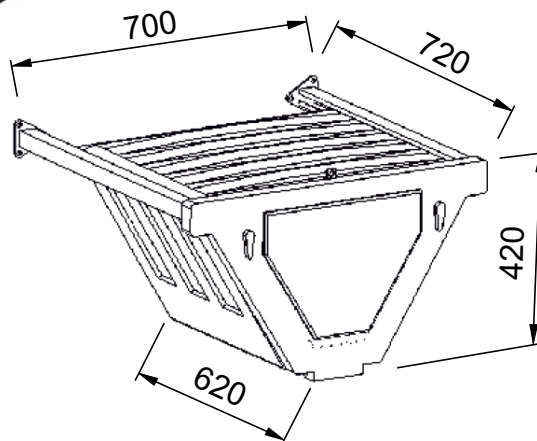




2025/02/28

ALU-SV[®]

Bedna na nářadí mezi blatníky



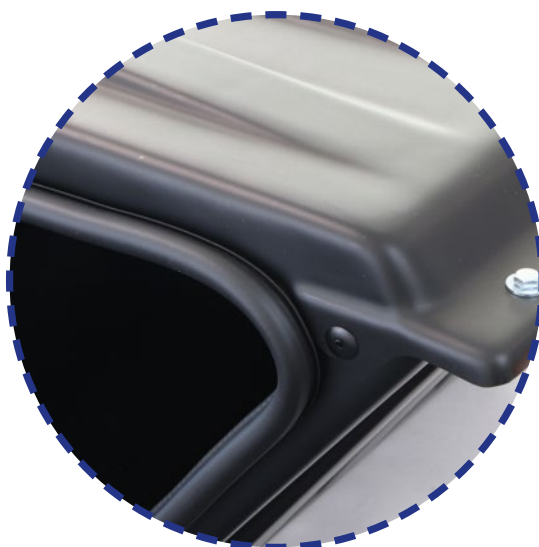
5095040448

Bedna 700x420x620mm bez držáků

PE

8,000 kg

ks/pc



Technické změny vyhrazeny.

www.alu-sv.com

ALU-SV CZ ČESKO: Průmyslová 1445/2, 102 00 Praha 10, Tel.: +420 266 090 511

1/1