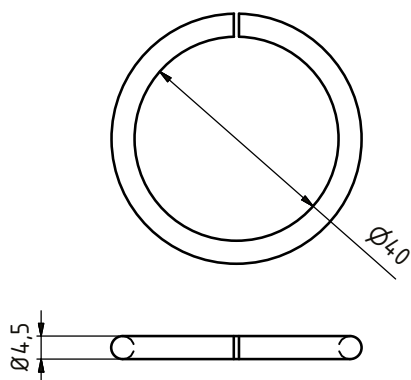




2024/04/04



Návod na montáž pojistného kroužku S905000187



S905000187		
Kroužek pojistný		
al	-- kg	ks

Instrukce k lisování kroužku:

- 1) Nasadte pojistný kroužek na trn



- 2) Zasuňte trn včetně pojistného kroužku do přípravku a nasadte jej na upínací šroub nebo vzpěru podpěrné nohy.



- 3) Klepněte velkým kladivem na přípravek a pojistný kroužek nasadte na upínací šroub nebo vzpěru opěrné nohy.