

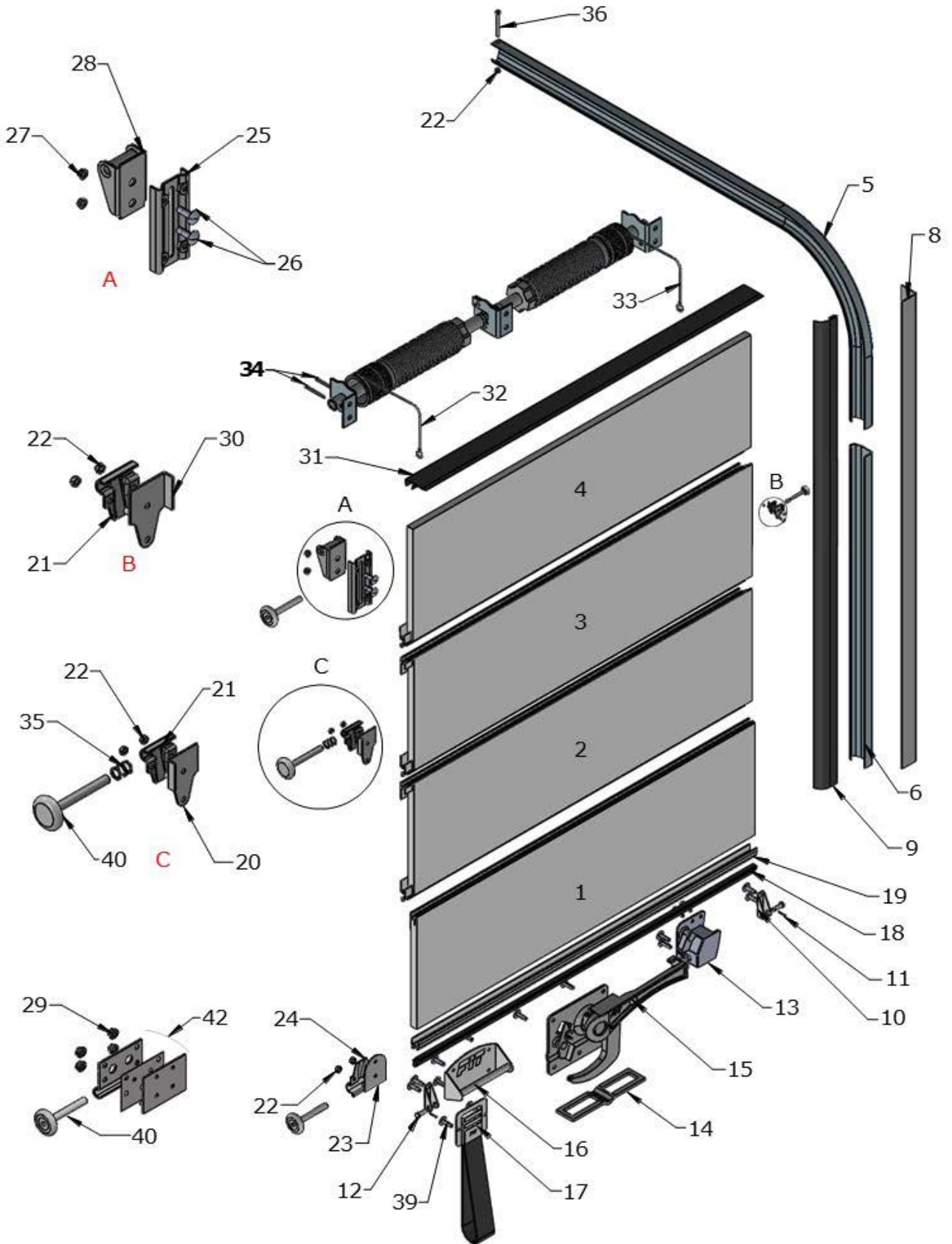


# KATALOG ROLETOVÝCH DVEŘÍ





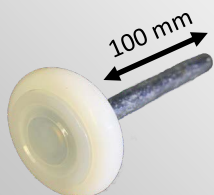
**CC**



# ROULETTES

Roulette basic

41



0.125 kg

Roulette renforcée

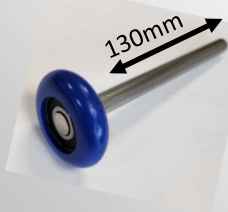
41



0.128 kg

Roulette longue Inox

41



0.147 kg

Roulette acier 1 Pouce

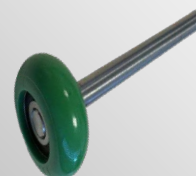
41



0.099 kg

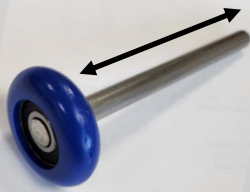
Roulette Inox

41

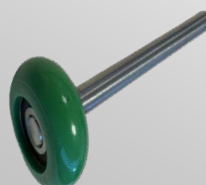


0.133 kg

KIT Roulette hautet ige longue Inox



KIT Roulette haute



# CALAGE

Sachet de 16 rondelles de calage

30



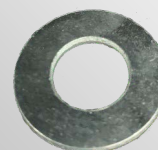
0.001 kg

Ressort de calage



0.003 kg

Rondelle pour ressort de calage



0.008 kg



# CHARNIERES

Axe de charnière complète

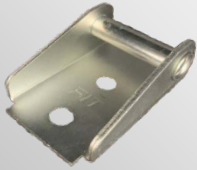
40-43-44



0.015 kg

Support de roulette haute

28



0.187 kg

Glissière complète avec visserie

25-26-27



0.218 kg

Support haut complet

A



0.404 kg

Kit de réparation

Sachet de 100 boulons de réparation



0.935 kg

Kit charnière centrale



0.488 kg

Kit charnière support roulette



0.541 kg

Charnière support roulette complète

B



0.181 kg

Guide de roulette

21



0.052 kg

Charnière centrale

35



0.128 kg

Charnière d'extrémité CC

20

CHAUFFEUR



0.068 kg

Charnière d'extrémité CC complète

20-21-22

CHAUFFEUR



0.128 kg

Charnière d'extrémité CC

30

PASSAGER



0.68 kg

Charnière d'extrémité CC complète

30-21-22

PASSAGER



0.128 kg

Support de roulette bas complet

C



0.114 kg

Guide de roulette bas

24



0.114 kg

Support roulette bas renforcé

42



0.431 kg

# CABLES Inox

**Câble Longueur 3305 mm**

**32** CHAUFFEUR

**0.127 kg**

**Kit câbles longueur 3305 mm**

**32**  
**33**

**0.258kg**

**CABLE -KIT**

**Câble Longueur 3305 mm**

**33** PASSAGER

**0.127 kg**

**Câble standard Lg 1600 mm**

**Sur demande**

**Câble standard Longueur 2670 mm**

**Sur demande**

**Câble standard Longueur 2540 mm**

**Sur demande**

**Attache câble Complet**

**10-11-12**

**0.050 kg**

**Attache câble renforcé Complet**

**10-11-12**

**0.086 kg**

**Goupille fendue 5 x 38 mm**

**11**

**0.007 kg**

**Axe d'attache câble**

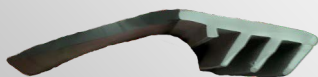
**12**

**0.018 kg**

# JOINTS

Joint latéral longueur 2880 mm

9



0.224 kg

Joint haut Lg 2440 mm

34



0.610 kg

Joint inter section Lg 2440 mm

38



0.090 kg

Profilé de joint bas aluminium

19



0.732 kg

Joint bas Le mètre linéaire

18



0.099 kg

Joint bas Lg 2450 mm

18



0.243 kg

Kit profilé support aluminium Joint bas

18-19



0.975 kg

Poignée de levage

16



0.360 kg

# FERMETURES

Dragonne standard

17



Longueur 600 mm

0.162 kg

Longueur 1000 mm

0.170 kg

Fermeture standard

15



2.297 kg

Verrouillage standard

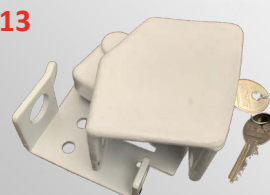
13



0.810 kg

Verrouillage à clefs

13



0.638 kg

Gâche

14



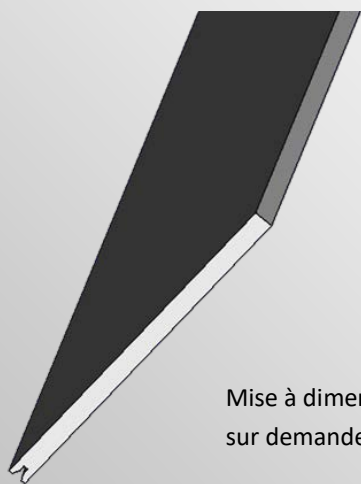
0.170 kg

# SECTIONS

0.00 KG

Section haute seule

4



Mise à dimension possible  
sur demande

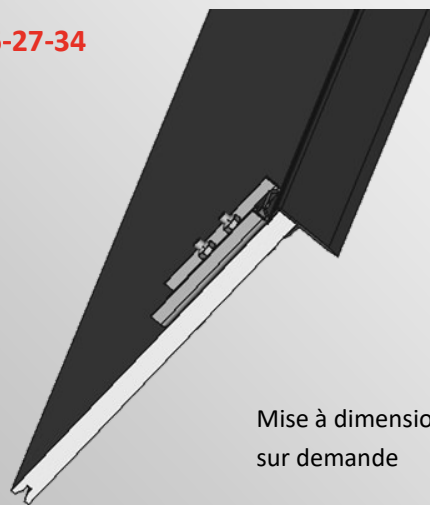
Millenium

Apprêté

0.00 KG

Section haute complète

4-25-26-27-34



Mise à dimension possible  
sur demande

Millenium

Apprêté

0.00 KG

Section intermédiaire Hauteur 292 mm

3



Mise à longueur possible  
sur demande

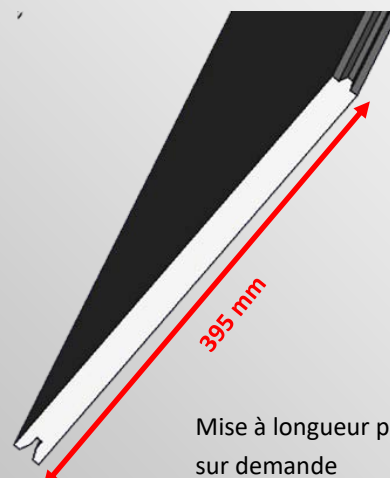
Millenium

Apprêté

0.00 KG

Section intermédiaire Hauteur 395 mm

2



Mise à longueur possible  
sur demande

Millenium

Apprêté

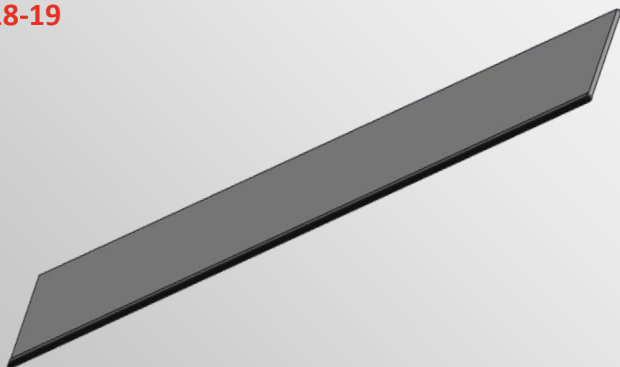


# SECTIONS

0.00 KG

Section basse profilé + joint

1-18-19



Mise à longueur possible  
sur demande

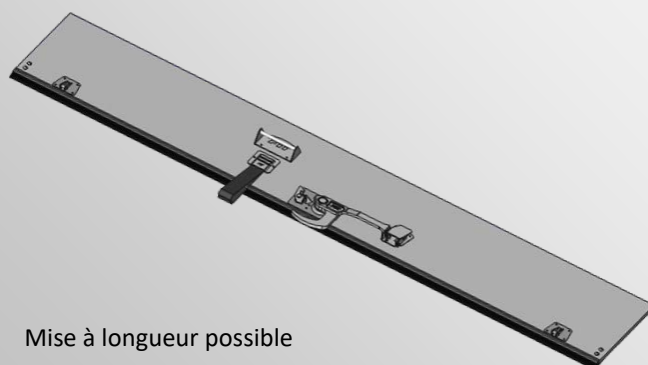
Millenium

Apprêté

0.00 KG

Section basse complète fermeture standard

1-10-13-15-16-17-18-19-C



Mise à longueur possible  
sur demande

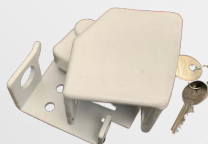
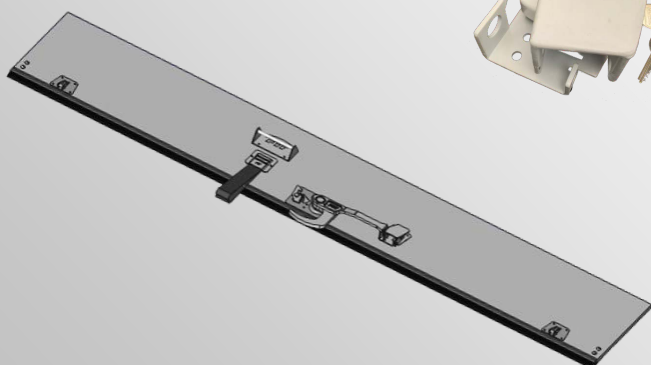
Millenium

Apprêté

0.00 KG

Section basse complète fermeture standard à clé

1-10-13-15-16-17-18-19-C



Millenium

Apprêté

# SECTIONS

0.00 KG

Section haute seule CC

4



Mise à dimension possible sur demande

Millenium

0.00 KG

Section haute complète CC

4-25-26-27-31-34



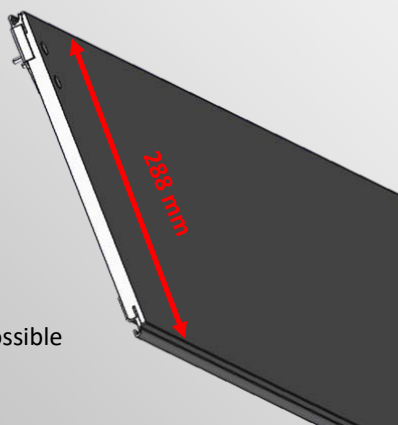
Mise à dimension possible sur demande

Millenium

0.00 KG

Section intermédiaire CC Hauteur 288 mm

3-20-30



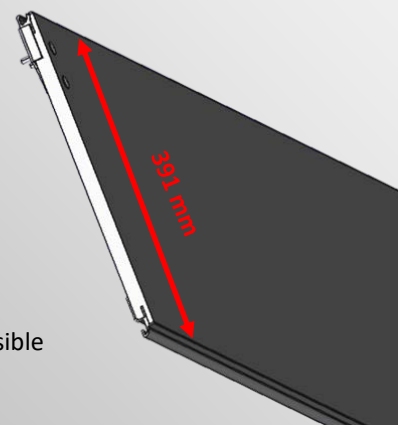
Mise à longueur possible sur demande

Millenium

0.00 KG

Section intermédiaire CC Hauteur 391 mm

2-20-30



Mise à longueur possible sur demande

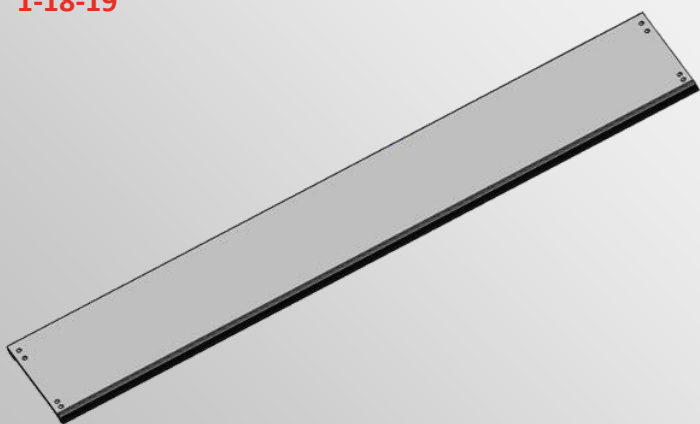
Millenium

# SECTIONS

0.00 KG

Section basse CC profilé et joint H 393 mm

1-18-19

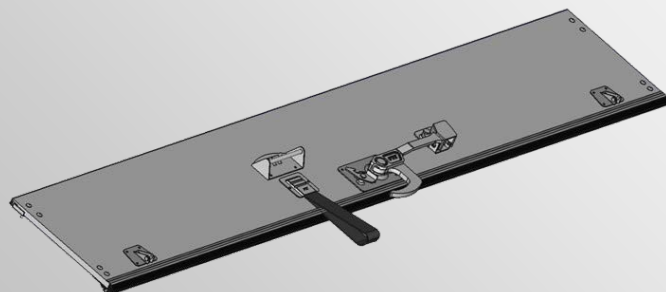


Millenium

0.00 KG

Section basse CC complète fermeture standard H 393 mm

1-10-13-15-16-17-18-19-20-30-35-C

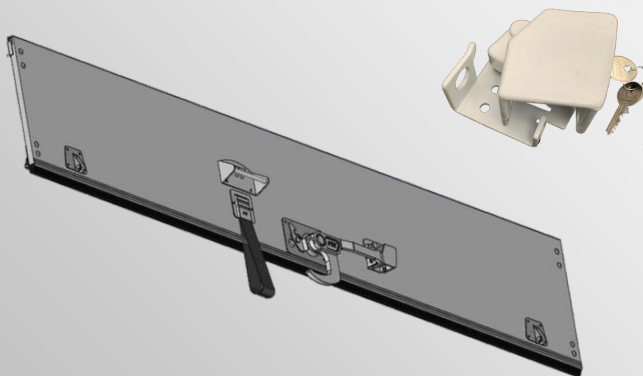


Millenium

0.00 KG

Section basse CC complète fermeture standard clé H 393 mm

1-10-13-15-16-17-18-19-20-30-C



Millenium

# RAILS

Ens. Cornière / Rail droit  
long : 2971 / 2616 mm

6  
8

la paire



KG

Rail droit vertical 2",  
L : 3291 mm

6

Unitaire



KG

Rail courbe 2", rayon 204 mm pour linteau inférieur à 190 mm

5

la paire



KG

Vis + boulon de butée

22-36



0.080 KG

Frein à l'horizontal



0.060 KG

Rail courbe 2", rayon 254 mm pour linteau supérieur à 190 mm

5

la paire



KG



PASSAGER



Ensemble ressort 3.2 x 240

**GRIS 429 mm**

KG

Ensemble ressort 3.4 X 315

**ORANGE 503 mm**

KG

Ensemble ressort 3.9 x 445

**BLEU 637 mm**

KG

Ensemble ressort 4.3 x 635

**JAUNE 837 mm**

KG

Ensemble ressort 4.5 x 737

**MARRON 950 mm**

KG

Ensemble ressort 4.9 x 813

**VERT 1024 mm**

KG

# RESSORTS

Tambour enrouleur mixte



0.287 KG

FMPEQ0394

CHAUFFEUR



Ensemble ressort 3.2 x 240

**GRIS 429 mm**

KG

Ensemble ressort 3.4 X 315

**ORANGE 503 mm**

KG

Ensemble ressort 3.9 x 445

**BLEU 637 mm**

KG

Ensemble ressort 4.3 x 635

**JAUNE 837 mm**

KG

Ensemble ressort 4.5 x 737

**MARRON 950 mm**

KG

Ensemble ressort 4.9 x 813

**VERT 1024 mm**

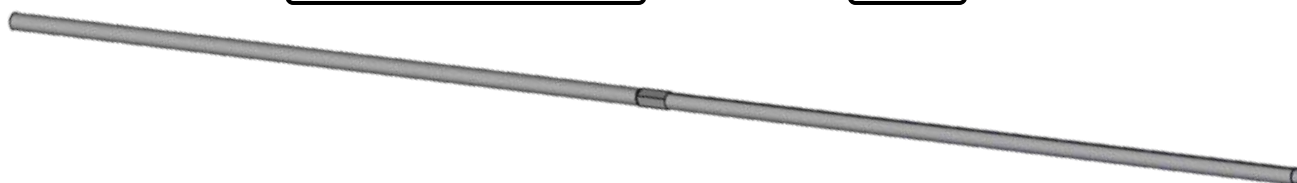
KG

Arbre longueur 2210 mm ZINGUE

KG

Arbre longueur 2311 mm ZINGUE

KG



**Goupille fendue**

31



0.007 KG

# EQUILIBREURS

**Jeu complet de support**



0.701 KG

36



Complet 3.2 x 240	long : 990 mm	ZINGUE		KG
Complet 3.4 x 315	long :1 140 mm	ZINGUE		KG
Complet 3.4 x 315	long :1 340 mm	ZINGUE		KG
Complet 3.9 x 445	long :1 470 mm	ZINGUE		KG
Complet 3.9 x 445	long :1 530 mm	ZINGUE		KG
Complet 3.9 x 445	long :1 590 mm	ZINGUE		KG
Complet 3.9 x 445	long :1 650 mm	ZINGUE		KG
Complet 3.9 x 445	long :1 710 mm	ZINGUE		KG
Complet 3.9 x 445	long :1 770 mm	ZINGUE		KG
Complet 4.3 x 635	long :1 829 mm	ZINGUE		KG
Complet 4.3 x 635	long :1 880 mm	ZINGUE		KG
Complet 4.3 x 635	long :1 930 mm	ZINGUE		KG
Complet 4.3 x 635	long :1 981 mm	ZINGUE		KG
Complet 4.5 x 737	long :2 032 mm	ZINGUE		KG
Complet 4.5 x 737	long :2 083 mm	ZINGUE		KG
Complet 4.5 x 737	long :2 134 mm	ZINGUE		KG
Complet 4.5 x 737	long :2 210 mm	ZINGUE		KG
Complet 4.9 x 815	long :2 210 mm	ZINGUE		KG
Complet 4.9 x 864	long :2 311 mm	ZINGUE		KG