

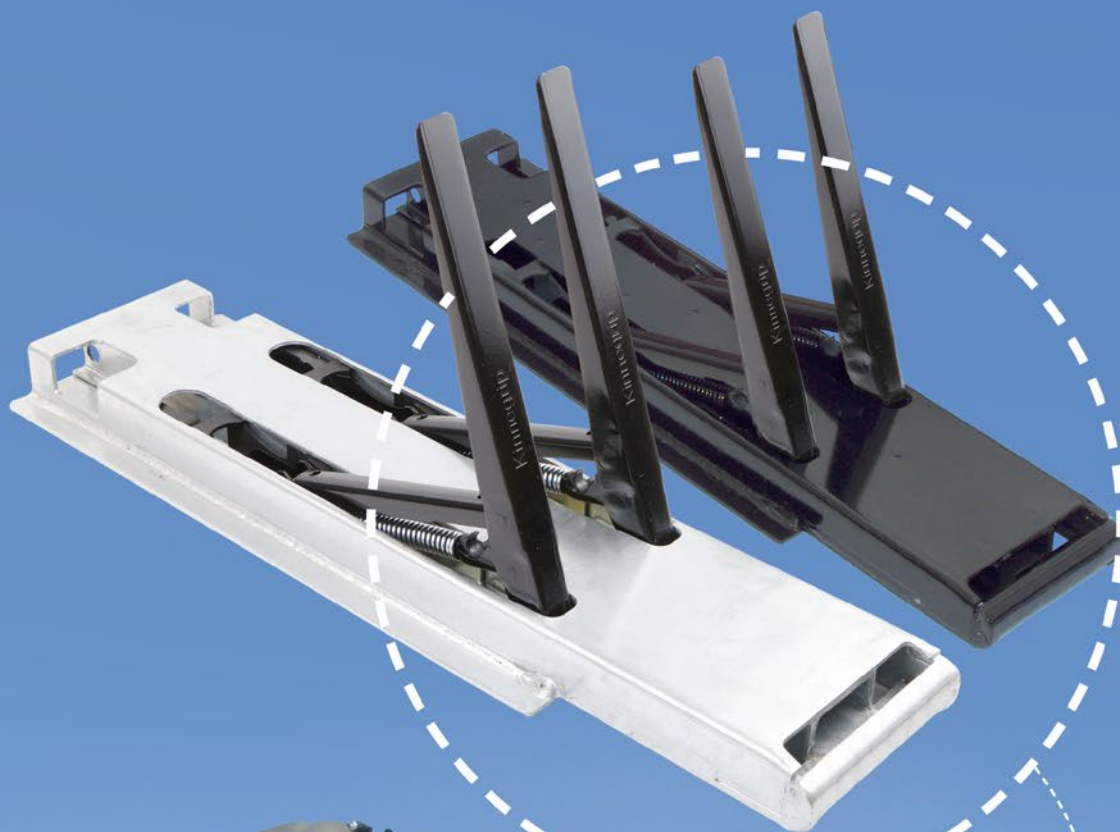


2024/08/06

ALU-SV[®]

ARMÁDNÍ NÁSTAVBY

Použití hliníkových bočnic a sloupků K20



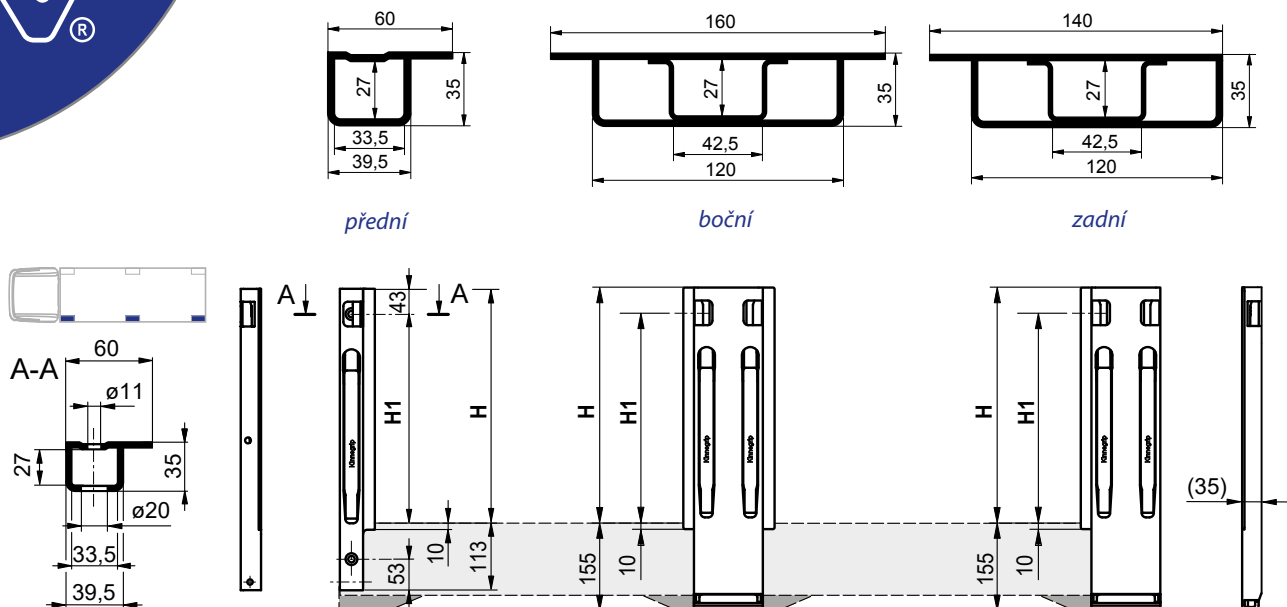
Technické změny vyhrazeny.

www.alu-sv.com

ALU-SV CZ ČESKO: Průmyslová 1445/2, 102 00 Praha 10, Tel.: +420 266 090 511

1/8

SLOUPKY K20 - 1 UZÁVĚŘ



◀ SMĚR JÍZDY





H [mm]	H1 [mm]	Díl	Obj. číslo	Pozice	Hmotnost [kg]
400	357	přední	2300204301	L	2,500
			2300204401	P	2,500
		boční	2300204201		7,900
		zadní	2300204901	L	7,700
			2300204001	P	7,700
500	357	přední	2300205301	L	2,800
			2300205401	P	2,800
		boční	2300205201		8,900
			2300205231	+ KT	8,600
		zadní	2300205901	L	8,700
			2300205001	P	8,700
600	457	přední	2300206301	L	3,170
			2300206401	P	3,170
		boční	2300206201		9,800
			2300206231	+ KT	9,500
		zadní	2300206001	P	9,600
2300206001	P		9,600		
800	657	přední	2300208341	L	4,100
			2300208441	P	4,100
		boční	2300208241		12,100
			2300208251	+ KT	11,800
		zadní	2300208941	L	11,700
			2300208041	P	11,700



Sloupek K20 s KT



Sloupek K20 bez KT

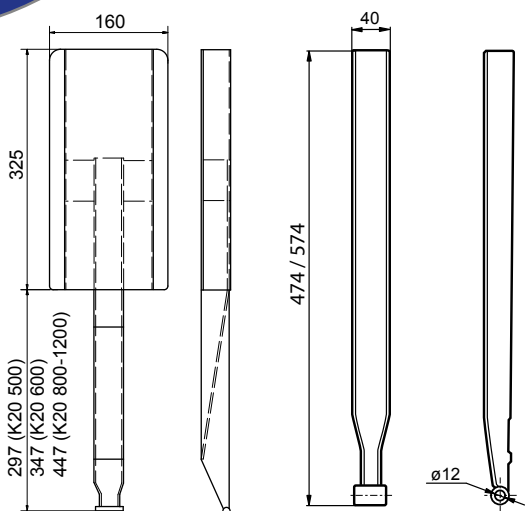


KT - s napojením pro plachtovou konstrukci

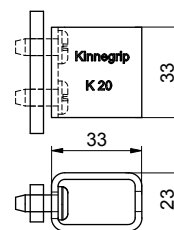
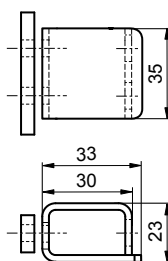
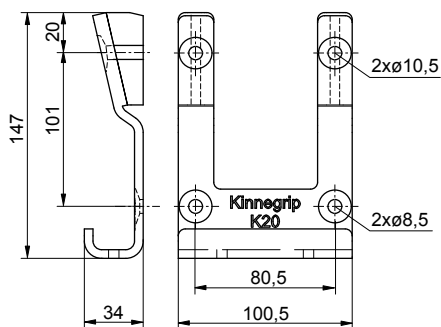
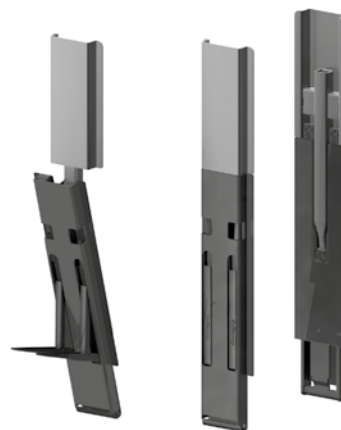


Přidružené komponenty

Obj. číslo	Název	Hmotnost [kg]
2300012158	Kinnetop stativ 500mm	3,610
2300012159	Kinnetop stativ 600mm	3,610
2300012160	Kinnetop stativ 800-1200mm	4,120



2300012474
2300012574



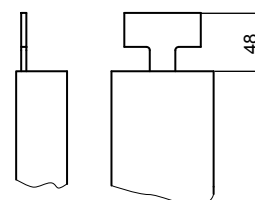
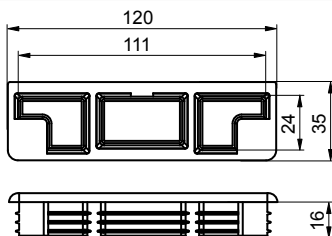
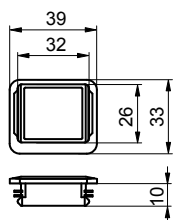
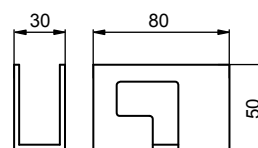
2300032019	zn
Kapsa K20 šroubovací	
ocel	0,530 kg ks

2300032024	zn
Protikus K20 bez šroubů	
ocel	0,090 kg ks

2300032022	zn
Protikus K20 komplet zadní	
ocel	0,110 kg ks

2300032020	
Kapsa K20 pro přivaření	
ocel	0,530 kg ks

2300032025	zn
Šroub M8x16 ISO 7380	
ocel	0,008 kg ks



2300032164	
Krytka K20 přední černá	
plast	0,100 kg ks

2300032165	
Krytka K20 zadní černá	
plast	0,200 kg ks

2300011012	
Top spojka kompletní	
ocel	0,308kg ks



2024/08/06

ALU-SV®

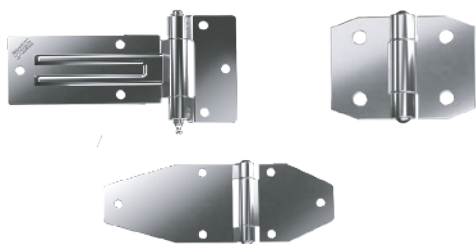
Speciální nabídka pro armádní vozidla

Tažná zařízení



- ▮ R55 homologace
- ▮ Robustní a spolehlivý design
- ▮ Pevná a otočná verze

Nerezové panty



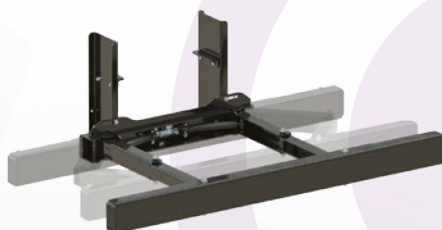
- ▮ Celopovrchová úprava
- ▮ Vysoce kvalitní austenitická nerezová ocel
- ▮ Maznice na ose pantu

Podpěrné nohy



- ▮ Zvedací moment přizpůsobený různým typům otevírání
- ▮ Robustní a spolehlivý design
- ▮ Vysokokapacitní verze pro velké zátěže

Podjezdové zábrany



- ▮ R58-03 homologace
- ▮ Robustní a spolehlivý design
- ▮ Přizpůsobeno pro různé typy šasi

Technické změny vyhrazeny.

www.alu-sv.com

Upevňovací oka

- ▮ V souladu s STANAG 3548 a EN29367-2
- ▮ Pro letecký a námořní transport
- ▮ Snadná instalace
- ▮ Robustní a odolné



Madla

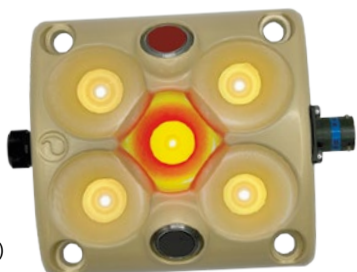


- ▮ Ergonomický tvar
- ▮ Robustní a odolné
- ▮ Různá řešení pro každý typ dveří

Vnitřní osvětlení

DM-CL

- ▮ IP67
- ▮ Operační teplota -30°C / 80°C
- ▮ Intenzita osvětlení 4 - 520 lux
- ▮ Prioritní režim taktického osvětlení (modrá, červená ...)
- ▮ K dispozici verze se stmívačem
- ▮ Robustní design v souladu se standardem MIL-STD



Tažné tyče

V-SCOP



- ▮ Tažná síla do 35t
- ▮ Vyhovuje standardům NATO STANAG 4101 & 4478 (V-SCOP)
- ▮ Povrchová úprava KTL



BEDNY NA NÁŘADÍ



5095044481	RAL 6007
Bedna 700x300x300 zelená RAL6007	
PE-HD	3,700 kg ks



5095044484	RAL 6007
Bedna 840x480x485 armádní khaki zelená	
PE-HD	3,700 kg ks



RAL6007, PE-HD plast odolný nárazu i v mrazu, v armádní khaki barvě



