



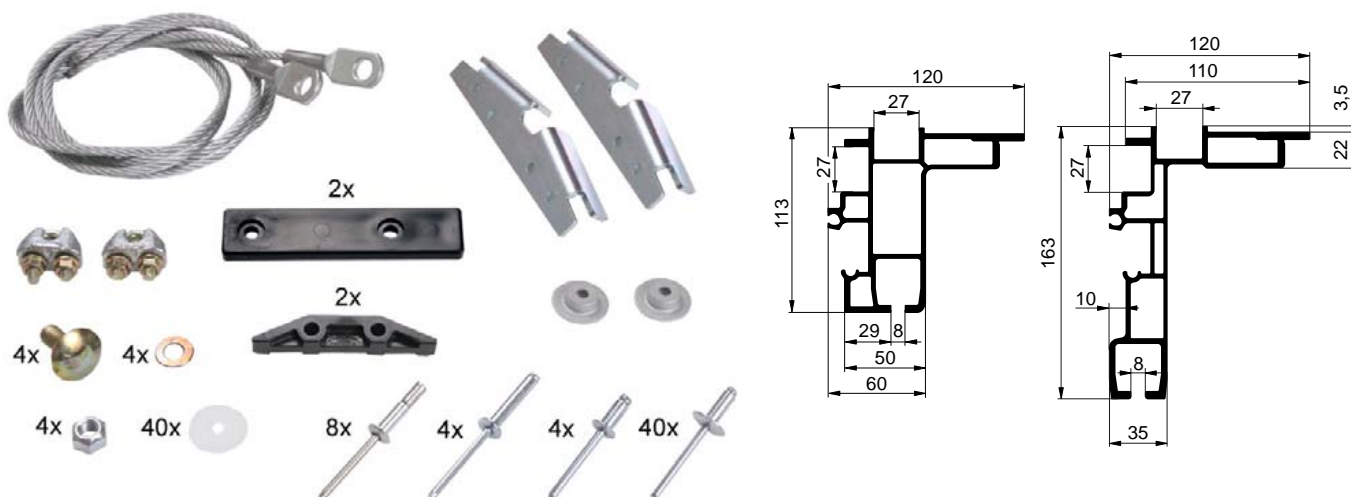
Montáž příslušenství střech Sesam slimliner 2016

Účel a cíl informace:

Informovat zákazníka o změnách ve způsobu montáže důležitých dílů příslušenství.

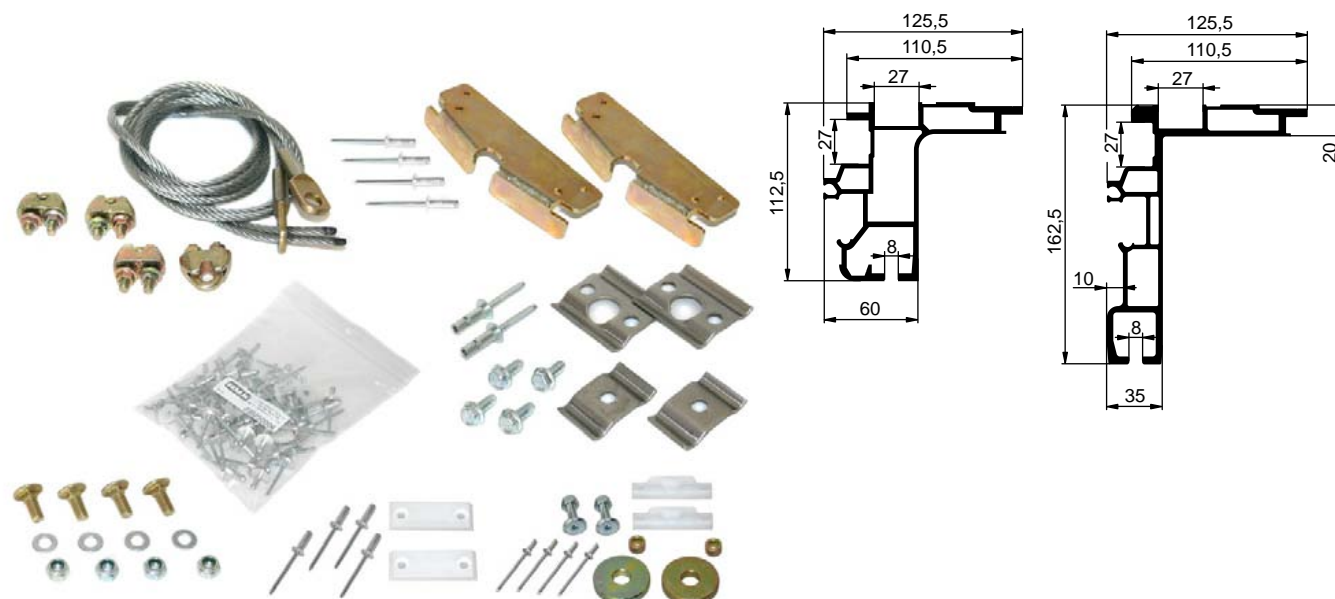
Obsah TI:

Porovnání staré a nové sady příslušenství



Obr. 1

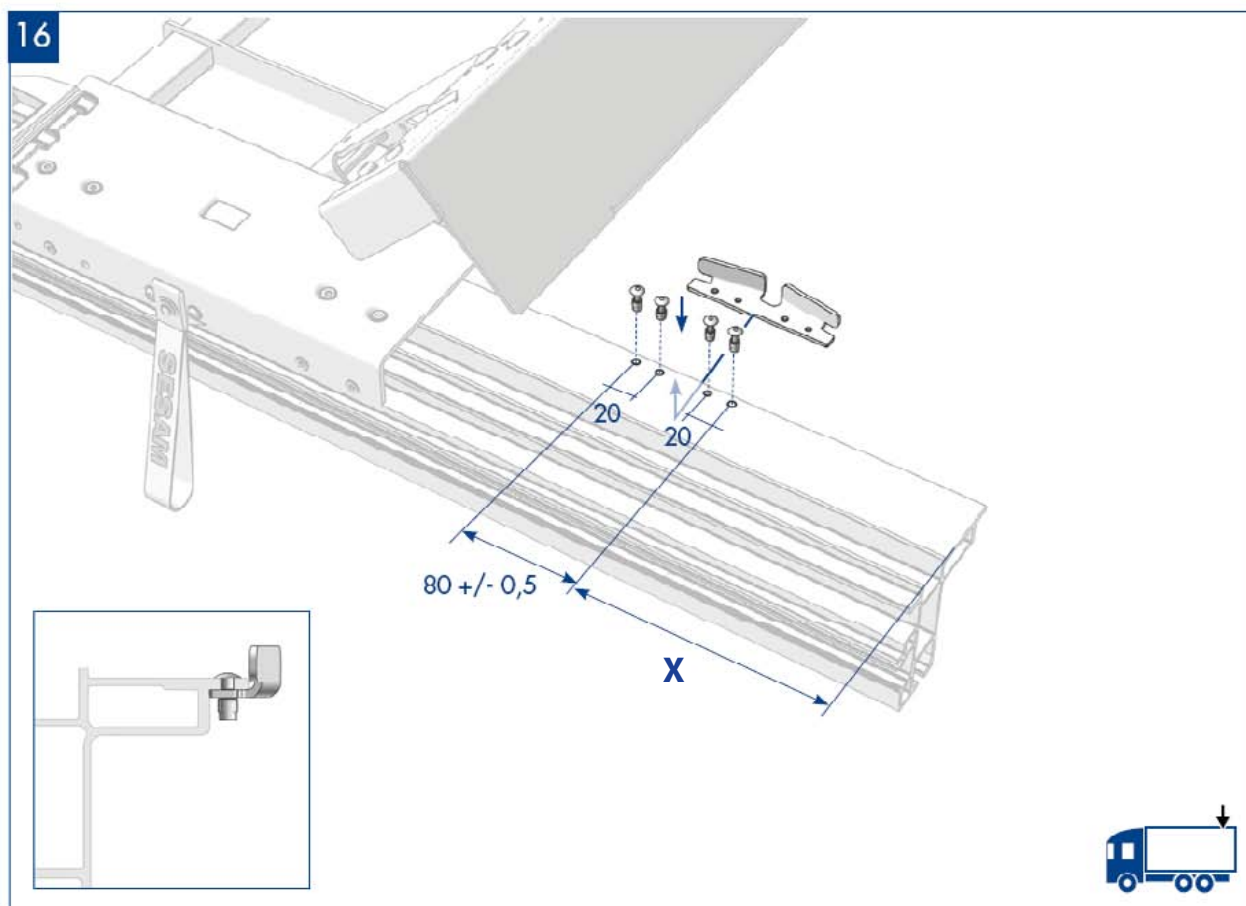
Nová sada příslušenství (27SC040255) platná pro profily uvedené na obrázku.



Obr. 2

Stará sada příslušenství (27SC100000) platná pro profily uvedené na obrázku.

Montáž zámku v zadní části vodícího profilu



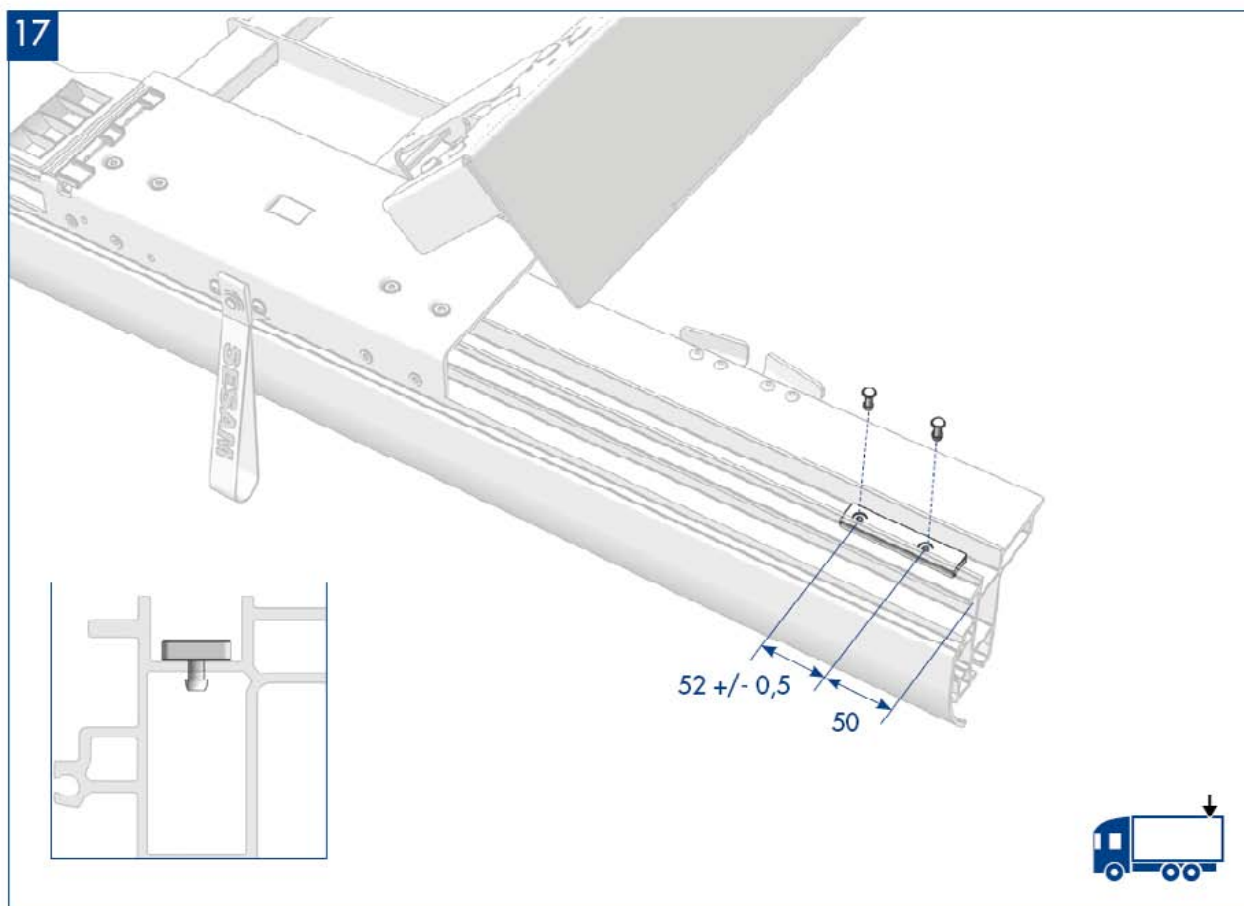
X = 198mm pro Standardní klapku Slimliner, nebo pro TailWing klapku Sesam

X = 169mm pro klapku ALU-S.V.

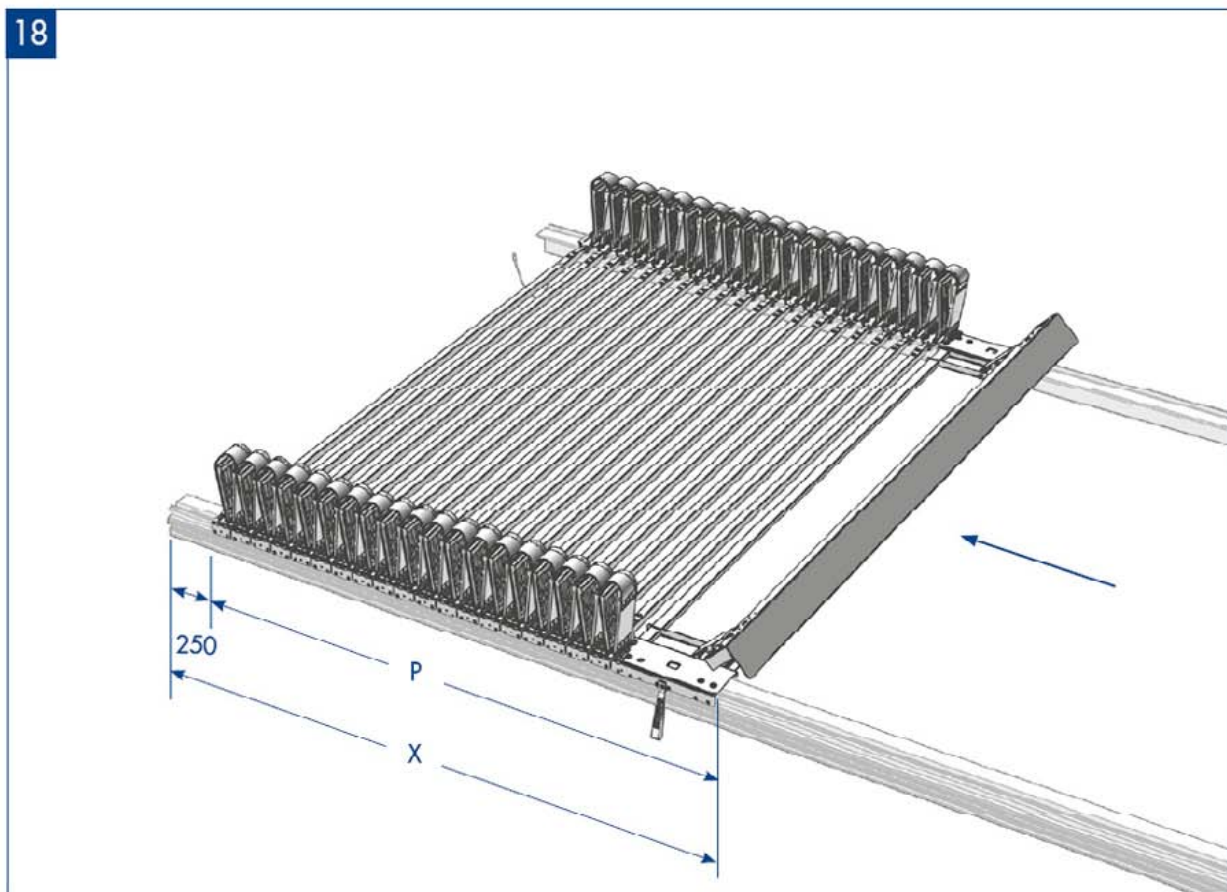


2017/03/28

Montáž dorazové destičky v zadní části vodícího profilu



Shrnutá střecha





Montáž zajištění ve shrnuté poloze

