



## Převozní svorky PALCOM

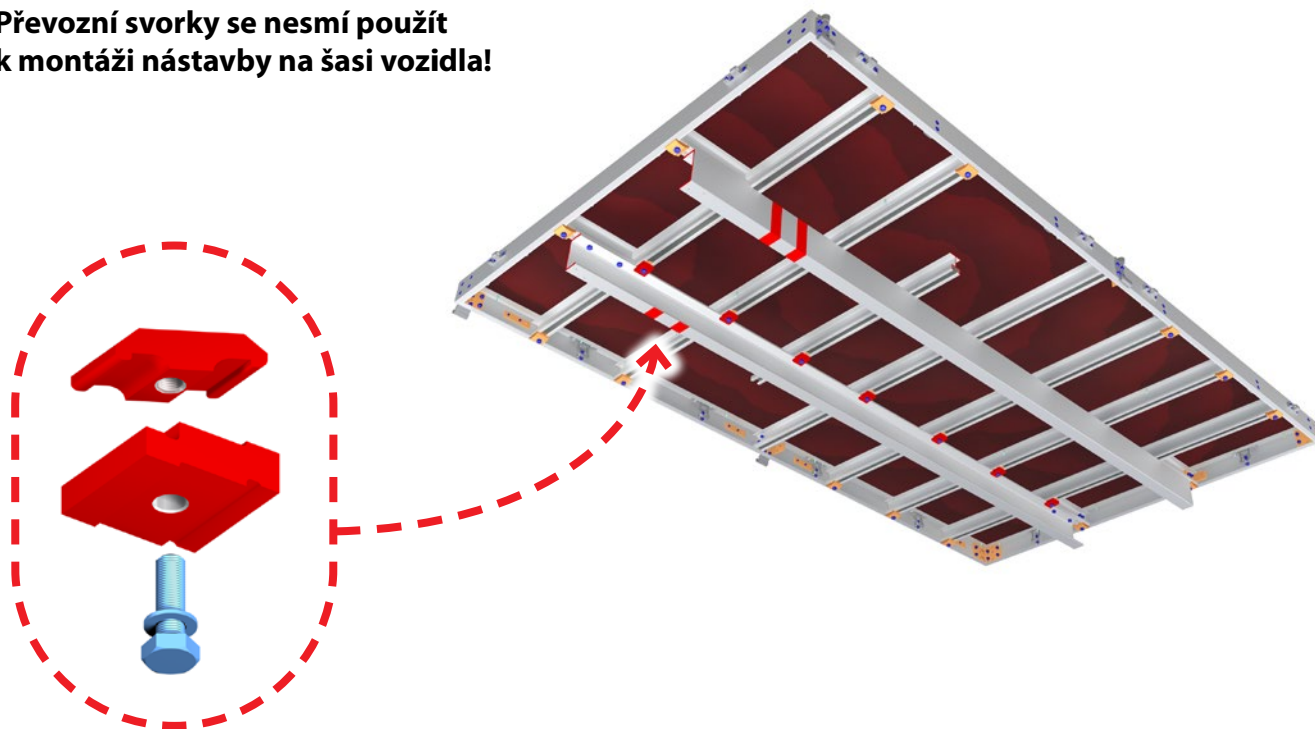
### Účel a cíl informace:

Informovat zákazníka o účelu a použití barevně označených převozních svorek PALCOM.

### Obsah TI:

Smontovaná plata bez podélníků dodáváme s **převozními podélníky** a **převozními svorkami**. Tyto jsou vždy označeny červenou barvou a není-li stanoveno jinak, požadujeme je vrátit dopravou ALU-SV.

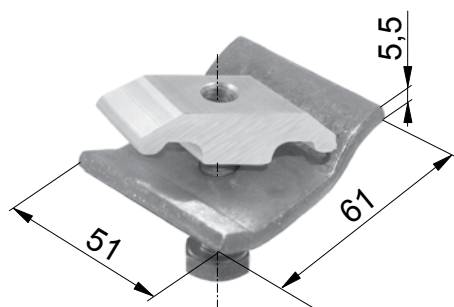
### Převozní svorky se nesmí použít k montáži nástavby na šasi vozidla!



### K nástavbě bez podélníků dodáváme svorky dle přání zákazníka:

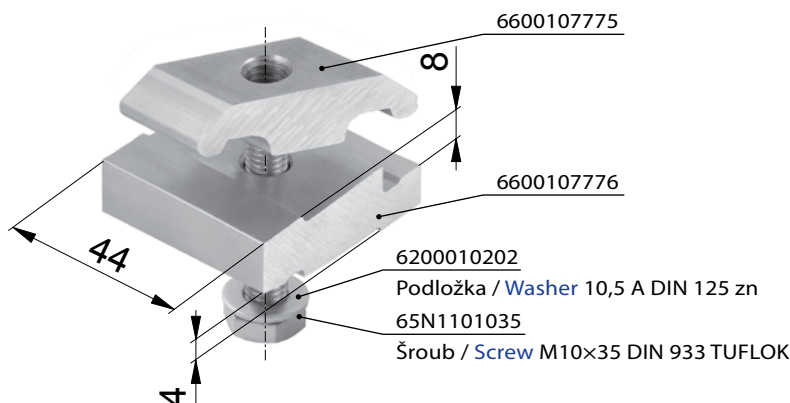
#### A Ocelové (doporučujeme)

1001642691		
Svorka rámu s ocel. protikusem Clamp for frame with steel counter-part		
al	0,510 kg	komplet



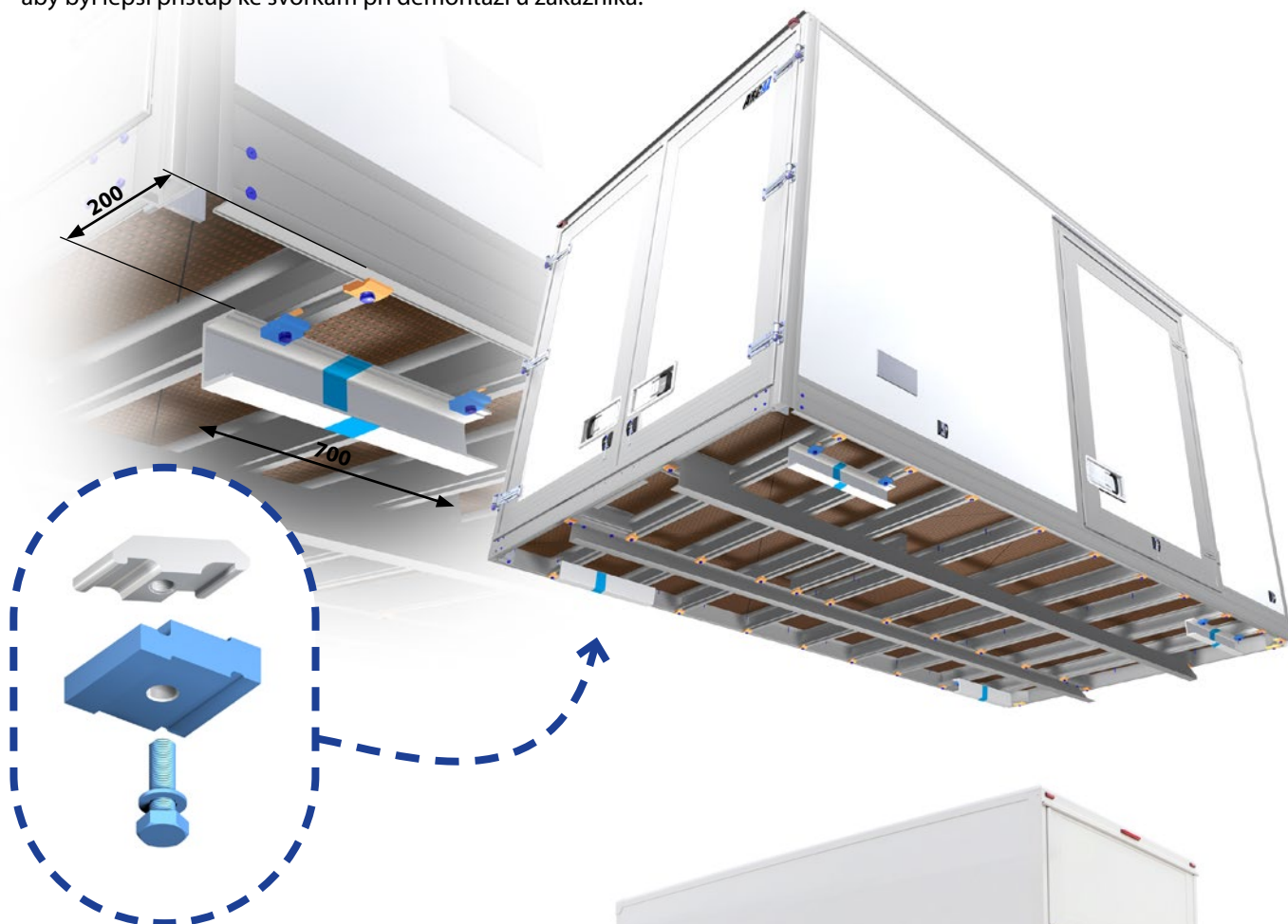
#### B Standardní hliníkové

6600197787		
Svorka Palcom vysoká 8mm Clamp Palcom high 8mm		
al	0,130 kg	komplet

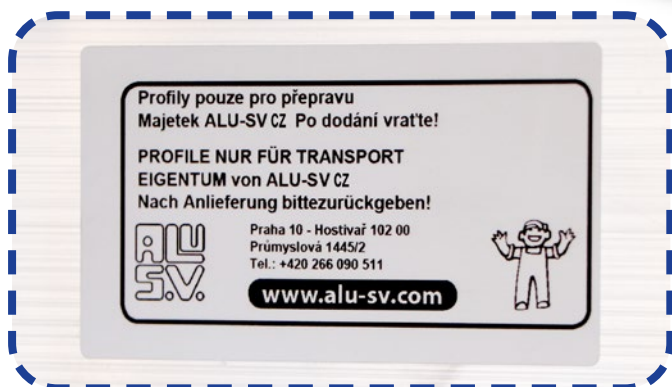


#### C Žádné

**Převozní pomocné profily** v délce 700mm se montují pomocí 2 modře označených Palcom svorek (**6600197787**) z každé strany nástavby, na první a poslední 2 příčnky viz obrázky. Profily montujeme cca 200mm od obvodového profilu. Profily jsou vždy stejně vysoké jako podélníky. Pomocné profily jsou otočené směrem ven, aby byl lepší přístup ke svorkám při demontáži u zákazníka.



Nástavba se kurtuje přes pomocné profily. Pokud není možné z technických důvodů kurtovat přes pomocné profily, kurtujeme za podélníky v blízkosti pomocných profilů.



*Každý z převozních profilů je opatřen štítkem.*