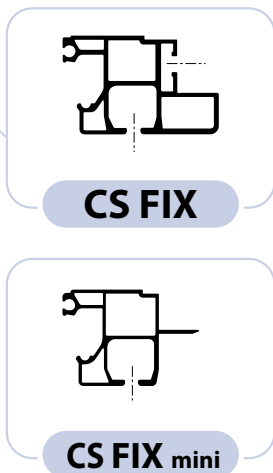
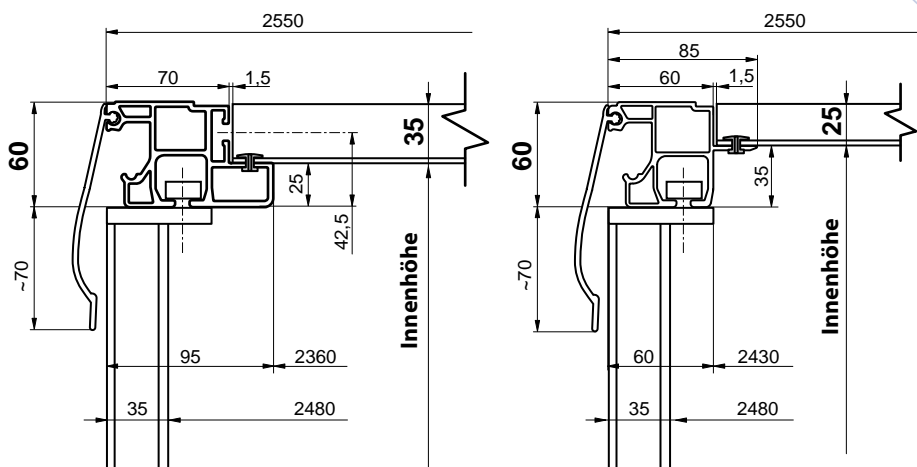




2021/11/30



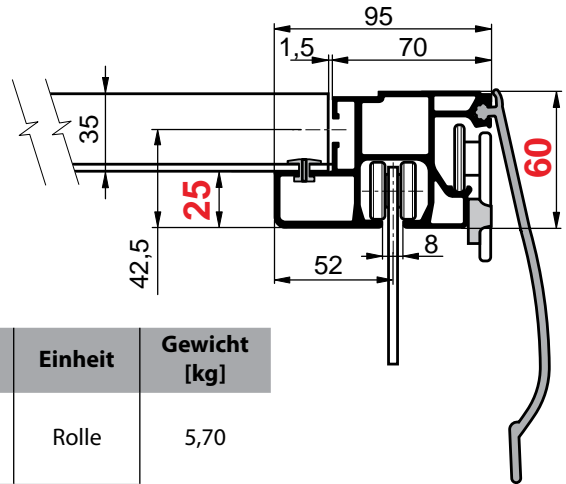
Festes Planendach CS FIX



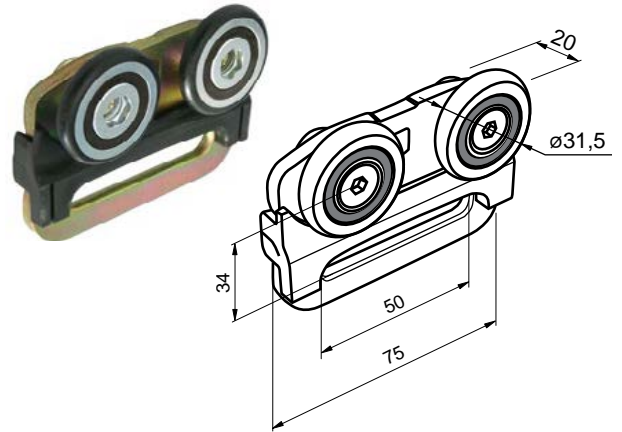
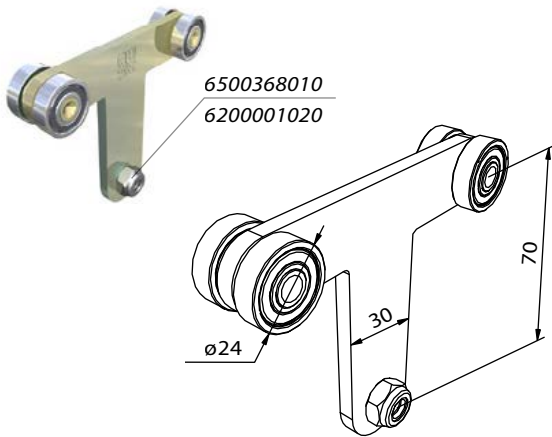
DE

Einfaches und sehr leichtes Dach besteht nur aus Aluminium-Teilen für Aufbauten bis zu **5,2m (CS FIX mini)** und **7,8m (CS FIX)** Länge. Konstruktion des Dachgurtprofils ermöglicht Aufschiebung der seitlichen Schiebeplane und Mittelrungen. Eckverbinder für Aluminium-Rungen ALU-SV sind identisch mit Dach Slimliner Small, genauso wie Planenrollen, Mittelrungen und seitliche Dichtung. Eingebaute Regenleiste ist Bestandteil des Bausatzes.

Technische Änderungen vorbehalten.

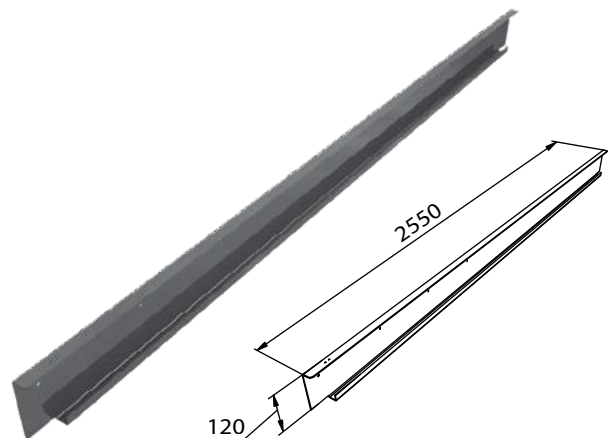
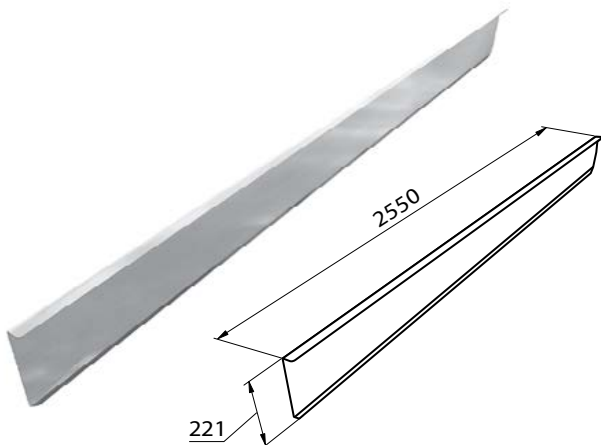


| Artikel-Nr. | Artikel | Material | Einheit | Gewicht [kg] |
|-------------|------------------------------------|----------|---------|--------------|
| 27SC150009 | Dichtung PVC Slimliner schwarz 9m | PVC | Rolle | 5,70 |
| 27SC150014 | Dichtung PVC Slimliner schwarz 14m | PVC | Rolle | 9,10 |



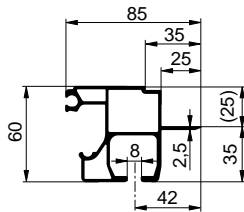
| 27SC165020 | | |
|-----------------------------|----------|--------|
| Rungenlaufwagen T Slimliner | | |
| Stahl/steel | 0,280 kg | Stk/pc |

| 27SC160003 | | |
|-------------------------------------|----------|--------|
| Planenrolle mit integriertem Schutz | | |
| Stahl/steel | 0,194 kg | Stk/pc |

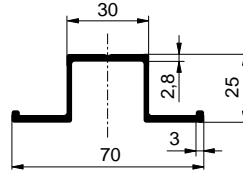


| 66PL111085 | | elox |
|-------------------|----------|------|
| Stirnblech 2550mm | | |
| EN AW 6063 | 6,043 kg | Stk |

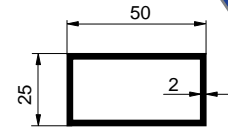
| 62PLE02551 | | RAL9005 |
|---|-----------|---------|
| Stirnblech /Portalbalken ECO 120/2550mm | | |
| Stahl | 11,818 kg | Stk |



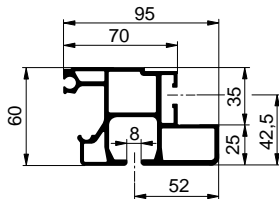
| | |
|-----------------------------------|------------|
| 275CFM5200 | AI |
| Dachgurtprofil CS FIX MINI 5200mm | |
| EN AW 6063 | 2,246 kg m |



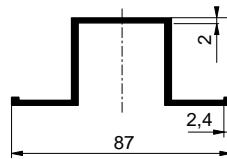
| | |
|-------------------------|------------|
| 66L0014011 | AI |
| Dachspriegel Omega 25mm | |
| EN AW 6063 | 0,790 kg m |



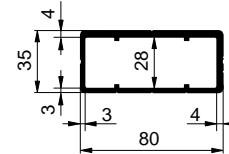
| | |
|------------------------|------------|
| F100100525 | AI |
| Rechteckrohr 50x25x2mm | |
| EN AW 6060 | 1,563 kg m |



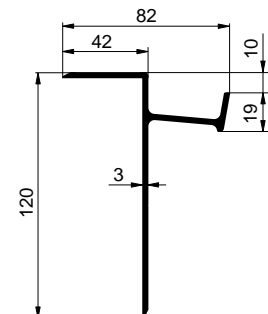
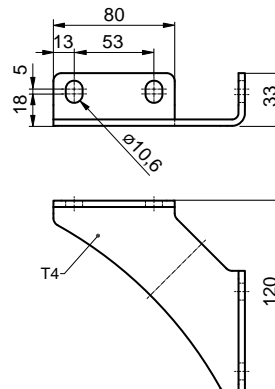
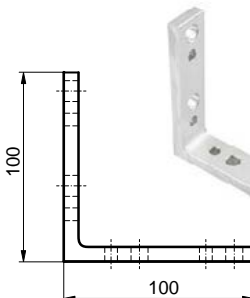
| | |
|----------------------|---------------|
| 275CSF7800 | AI |
| Profil CS FIX 7800mm | |
| EN AW 6063 | 27,300 kg Stk |



| | |
|-------------------------|------------|
| 6600008043 | AI |
| Dachspriegel Omega 35mm | |
| EN AW 6060 | 0,908 kg m |



| | |
|---------------------------------|-------------|
| 66K0EU0800 | elox |
| Runge CS MINI universal 80x35mm | |
| EN AW 6005A | 2,081 kg m |



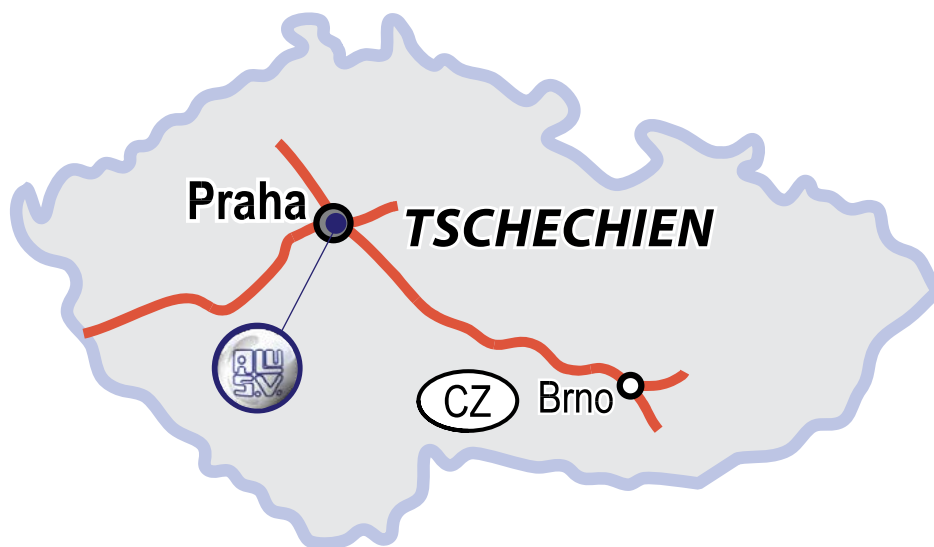
| | |
|-----------------------------|--------------|
| 62LP000103 | AI |
| Verbinder Endsprigel CS FIX | |
| EN AW 6005A | 0,090 kg Stk |

| | |
|---------------------------------|----------------------|
| 62LP000111 | verzinkt / zn |
| Eckverstärkung für Endsprigel U | |
| Stahl/steel | 0,290 kg Stk |

| | |
|-------------------------------|-------------|
| 6612013366 | elox |
| Profil AL/ECO für Blech 120mm | |
| EN AW 6063 | 1,720 kg m |

**Zubehör:****4153600100 (AI):** Flachprofil 25,5x5mm**F100100169 (AI):** Stange 25x8mm**62LP000115 (Stahl):** Gewindeplatte M8 30x15x60/20 CS FIX**6600007326 (AI):** Längsträger 90mm**Technische Information:**

Eckverbinder sind im Lieferumfang inbegriffen. Genaue Maße auf Anfrage.



PRAHA

Průmyslová 1445/2, 102 00 Praha 10

Tel.: +420 266 090 511,

E-mail: verkauf@alu-sv.com



sales@alu-sv.com

