



DVOUKŘÍDLÁ ZADNÍ VRATA / DVOJKRÍDLOVÉ ZADNÉ DVERE / DWUSKRZYDŁOWE DRZWI



CZ

Kompletní zadní vrata valníkové nástavby jsou dodávána ve smontovaném stavu v přesných rozměrech na přání zákazníka. Dodávka dveří obsahuje profil pro upevnění na zadní portál, těsnění a závěr včetně kování.

SK

Kompletné zadné dvere valníkovej nadstavby sú dodávané v zmontovanom stave s presnými rozmermi podľa prania zákazníka. Dodávka dverí obsahuje profil pre upevnenie na zadný portál, tesnenia a záver vrátane kování.

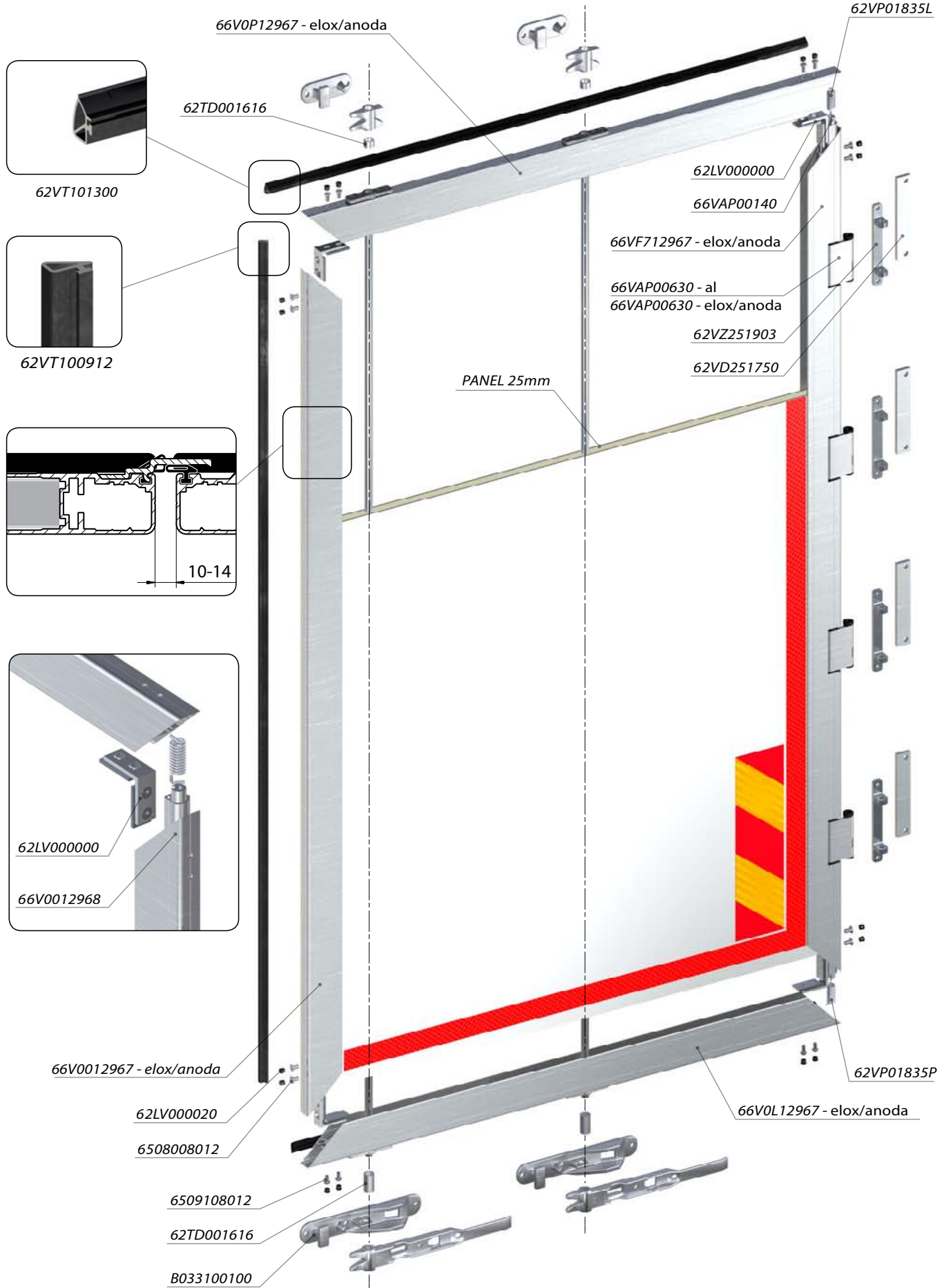
PL

Kompletne tylne drzwi są dostarczane jako zmontowane na podany przez klienta wymiar. Dostarczane drzwi zawierają wszystkie elementy tj. profile, uszczelki i okucia.

DVOUKŘÍDLÁ ZADNÍ VRATA

DVOJKŘÍDLOVÉ ZADNÉ DVĚŘE

DRZWI TYLNE DWUSKRZYDŁOWE





2013/04/17



vnitřní pohled – středové těsnění
vnútorný pohľad – stredové tesnenie
widok wewnętrzny – uszczelka środkowa



vnitřní pohled – detail pantu
vnútorný pohľad – detail pántu
widok wewnętrzny – element zawiasu



vnější pohled – závěs šroubovací
vonkajší pohľad – záves skrutkovací
widok zewnętrzny – zawias skrecany

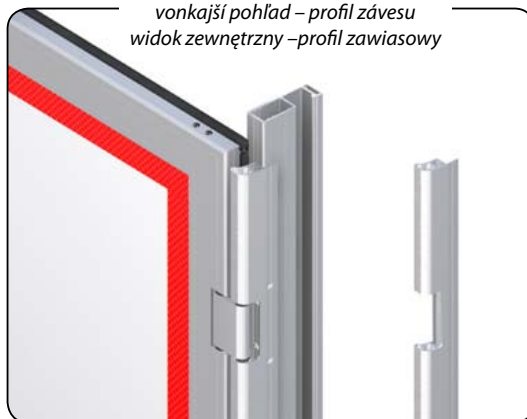


62VZ251903



B033100100

vnější pohled – profil závěsu
vonkajší pohľad – profil závesu
widok zewnętrzny – profil zawiasowy



66VEZ12274



42344572B0



Související díly / Súvisiace diely / Elementy dodatkowe :

42344510AZ: Tyč závěru ø16mm, 3200mm. / Tyč závěru ø16mm New, 3200mm. /

Drążek zamknięcie ø16mm New, 3200mm.

Poptávka:

Objedávka:

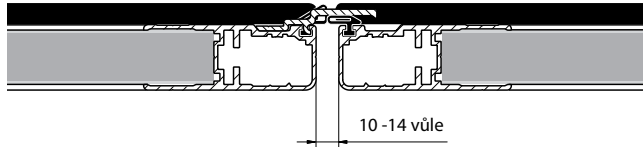
Nabídka ALU-S.V. č.: _____

Zákazník: _____

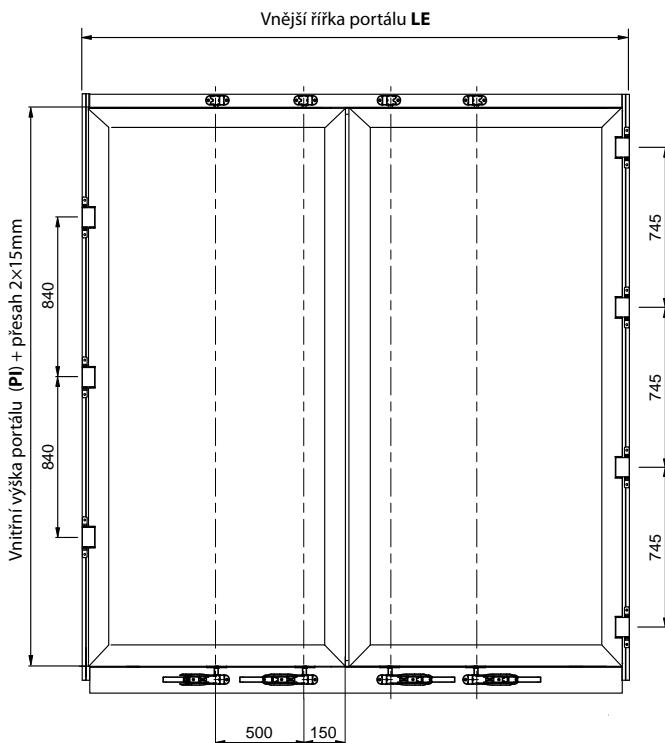
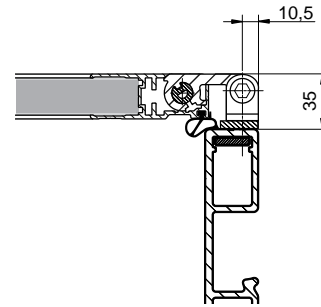
DVOUKŘÍDLÁ ZADNÍ VRATA

Počet kusů: _____

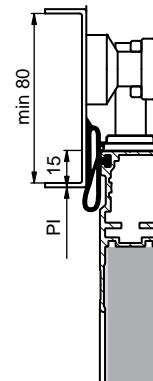
Termín dodání: _____



Detail závěsu pantu
pro šroubování



Detail dosednutí vrat



PI = 2000-2570 mm: 3 panty
PI = 2571-3170 mm: 4 panty

Rám

Vnitřní výška portálu **PI** = _____ mm Vnější šířka portálu **LE** = _____ mm

Rám dveří: elox hliník

Závěry, výplň, závěsy pantů

Závěry:

2 ks na jedno křídlo vrat 1 ks na jedno křídlo vrat

Typ: B033120100 42344571BO, zalamovací Výplň: panel 25 mm

Závěsy pantů:

závěs pantu pro šroubování závěs ocelový pro přivaření na portál
 hliníkový závěs vrat

Doraz ochrana pantu: 62VD000000 – hliník



2013/04/17

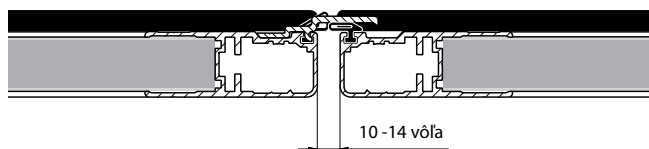
PLACHTOVÉ KONSTRUKCE
PLACHTOVÉ KONŠTRUKCIE
KONSTRUKCJE PLANDEKOWE



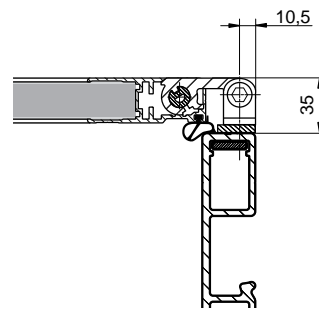
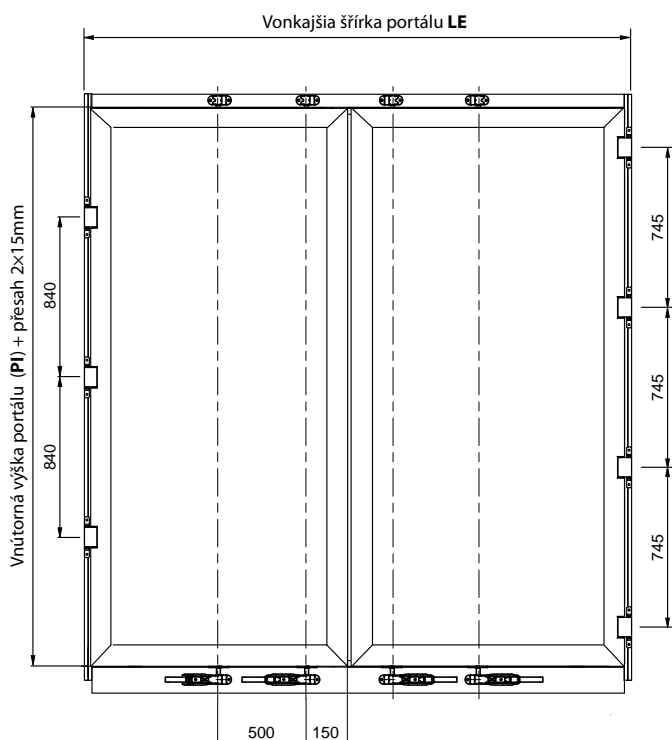
Dopyt: _____
Objednávka: _____
Ponuka ALU-S.V. č.: _____
Zákazník: _____

DVOJKRÍDLOVÉ ZADNÉ DVERE

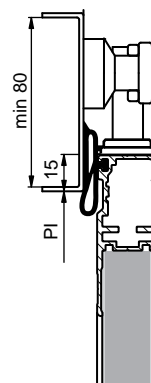
Počet kusov: _____
Termín dodania: _____



Detail závesu pántu
pre skrutowanie



Detail dosadení zadných dverí



PI = 2000-2570 mm: 3 pánty
PI = 2571-3170 mm: 4 pánty

Rám

Vnútna výška portálu **PI** = _____ mm Vonkajšia šírka portálu **LE** = _____ mm

Rám dverí: elox hliník

Záver, závesy pántov, výplň

Záver:

2 ks na jedno krídlo dverí 1 ks na jedno krídlo dverí áno nie

Typ: B033120100 42344571BO, zalamovací Výplň vrát: panel 25 mm

Záver pántu:

4311073200 – záves oceľový na privarenie na portál 4311073100 – záves pántu pre skrutkovanie

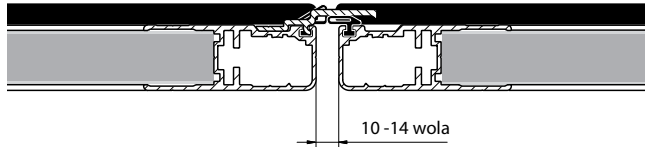
66VEZ12274 – hliníkový záves vrat

Doraz ochrana pántu: 62VD000000 – hliník

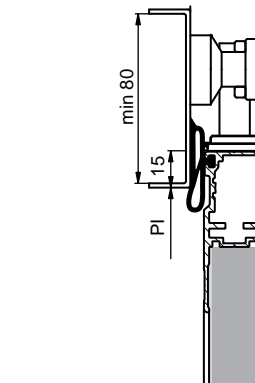
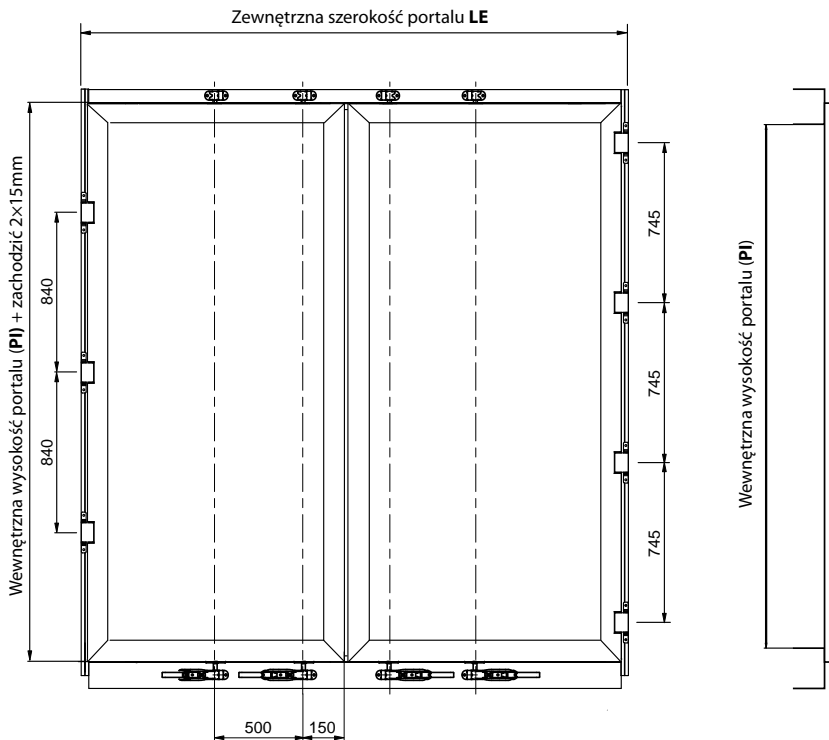
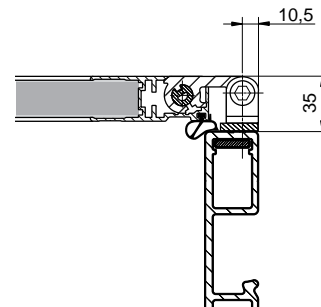
Zapytanie: _____
 Zamówienie: _____
 Oferta ALU-S.V. nr.: _____
 Klient: _____

DWUSKRZYDŁOWE DRZWI

Ilość sztuk: _____
 Termin dostawy: _____



Detail zawiasu do przykręcenia



PI = 2000-2570 mm: 3 zawiasy
 PI = 2571-3170 mm: 4 zawiasy

Rama

Wewnętrzna wysokość portalu **PI** = _____ mm Zewnętrzna szerokość portalu **LE** = _____ mm

Profile ramy: anoda aluminium

Zamknięcia, wypełnienie, rodzaj zawiasów

Zamki:

2 szt. na skrzydło 1 szt. na skrzydło tak nie

Typ: B033120100 42344571BO **Wypełnienie:** panel PU 25 mm

Typ zawiasu: 4311073200 – zawias stalowy spawany
 4311073100 – zawias stalowy do przykręcenia

Odbój ochronny zawiasu drzwi: 62VD000000 – aluminium