



2024/06/05

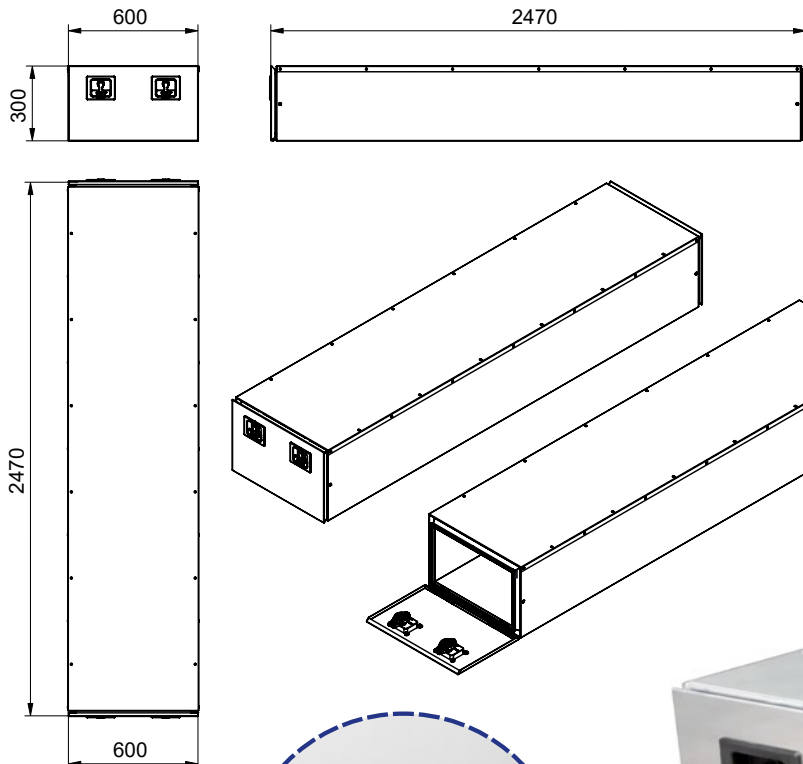
ALU-SV®

Skrzynka narz 2470x600x300

Zamykana skrzynka o głębokości 2470mm przystosowana jest do przechowywania np. drążków rozporowych, przegród międzyburtowych, nietypowych palet itp.

Skrzynka wykonana jest z blachy cynkowanej galwanicznie o grubości 1,5mm. Spoiny są zabezpieczone ocynkiem w spray`u. Dla dłuższej żywotności zalecamy wykonać malowanie metodą na mokro.

Skrzynka z obu stron posiada pokrywę z dwoma zamykanymi zamknięciami, plastikowymi zawiasami i gumową uszczelką.



| 5400006040 | | ocynk | |
|-----------------------------|----------|-------|--|
| Skrzynka narz. 2470x600x300 | | | |
| stal | 73,00 kg | szt | |



Zastrzegamy sobie możliwość wprowadzania zmian technicznych.

www.alu-sv.com

ALU-SV PL POLSKA: ul. Wrocławska 33d, 55-095 Długołęka, Tel.: +48 71 330 53 11

1/1