



Uniwersalny chłodniczy pojemnik dla samochodów dostawczych

- Nowoczesna konstrukcja do wszystkich typów aut dostawczych.
- Wykonane z materiałów przyjaznych środowisku.
- Projektowane na wymiar na zamówienie klienta.
- Łatwy dostęp do wnętrza i manipulacji.
- Możliwość doposażenia w urządzenie chłodnicze.



75 kg (1,2x0,7x1,5m)

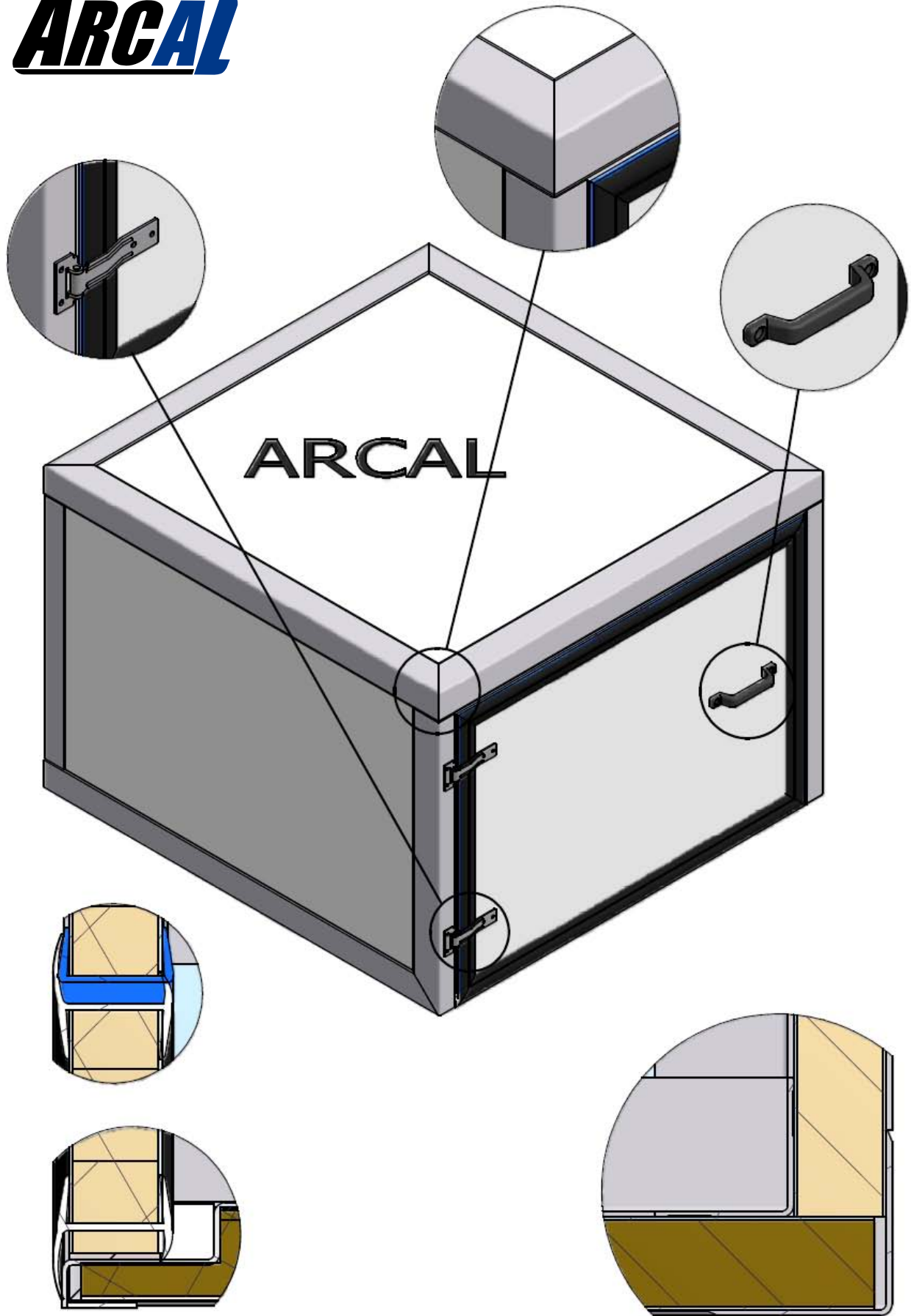
Właściwości:

- niska waga,
- odporność na korozję,
- długa żywotność,
- nowoczesny design,
- proste utrzymanie,
- odporność na przebicia,
- przy uszkodzeniu, szybka naprawa.

Uniwersalny chłodniczy pojemnik ARBOX można zamówić:

- jako kompletny zestaw zgodnie z wytycznymi klienta,
- jako poszczególne elementy według zestawienia klienta.

ARCAL



ZABUDOWY KONTENEROWE ARCAL