



Zworki transportowe PALCOM

Cel i przeznaczenie informacji:

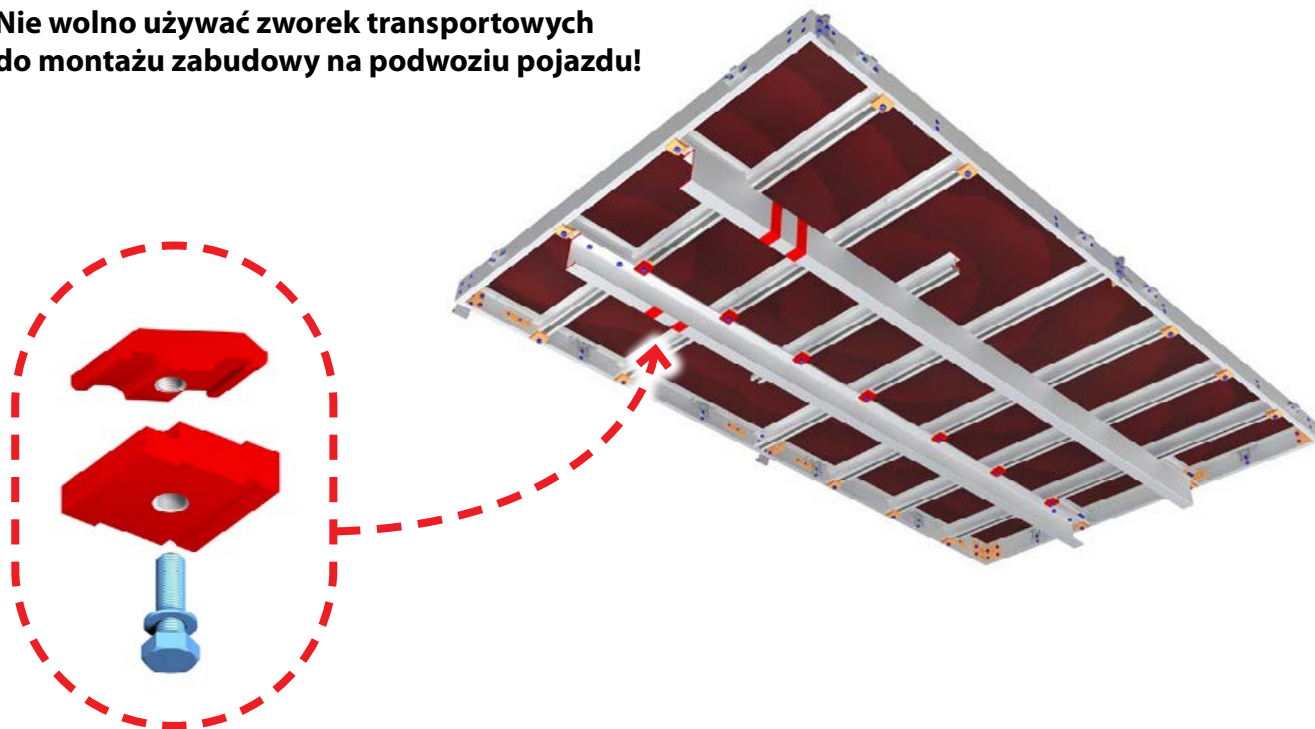
Informować klientów o przeznaczeniu i zastosowaniu oznaczonych kolorami zworek transportowych PALCOM.

Zawartość TI:

Zmontowane ramy bez podłużnic dostarczamy z **transportowymi podłużnicami** i **zworkami transportowymi**.

Te są zawsze oznaczone na czerwono i o ile nie zaznaczono inaczej, prosimy o ich zwrot z transportem ALU-SV.

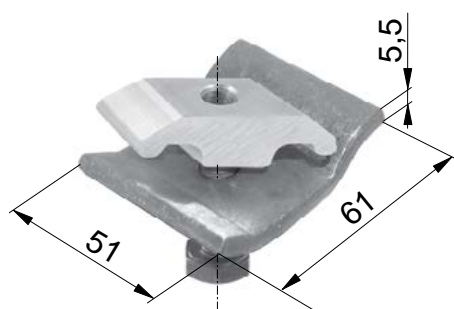
Nie wolno używać zworek transportowych do montażu zabudowy na podwoziu pojazdu!



Na życzenie klienta dostarczamy zworki do zabudów bez podłużnic:

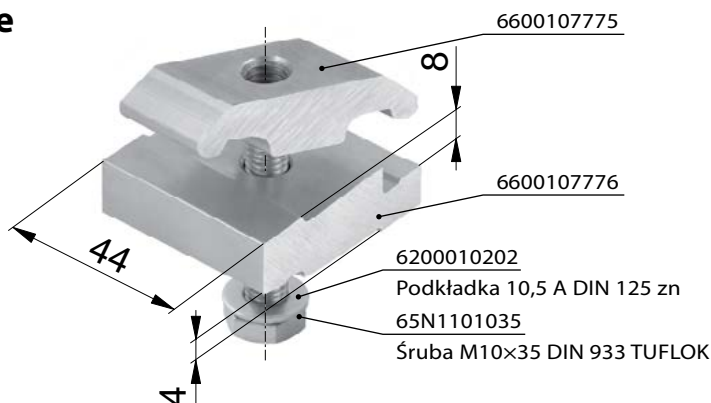
A Stalowe (zalecane)

1001642691		
Zwórka stalowo-aluminiowa		
al	0,510 kg	komplet



B Standardowe aluminiowe

6600197787		
Zwórka Palcom wysoka 8mm		
al	0,130 kg	komplet



C Bez zworek

Transportowe profile pomocnicze w długościach 700mm są montowane za pomocą 2 oznaczonych na niebiesko zwrotek Palcom (**6600197787**) z każdej strony zabudowy, na pierwszych i ostatnich dwóch poprzeczkach (jak na poniższym rysunku). Profile są zawsze takiej samej wysokości jak podłużnice. Są one skierowane na zewnątrz, aby mieć lepszy dostęp do zwrotek Palcom podczas demontażu u klienta.



Zabudowa zabezpieczana jest na transportowych profilach pomocniczych. Jeżeli nie jest to możliwe z przyczyn technicznych mocowanie odbędzie się za podłużnice zabudowy w pobliżu profili pomocniczych.



Každý z profilů transportových opatřený jest nalepką.