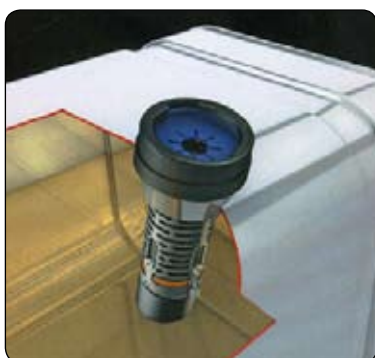
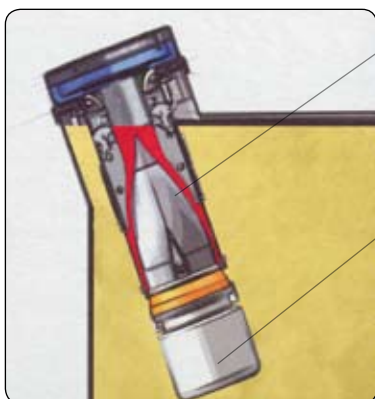




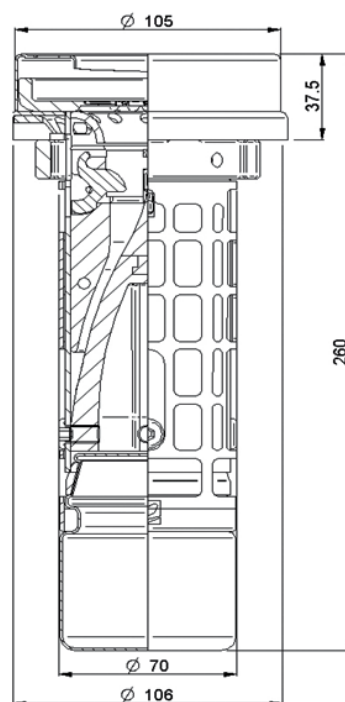
OCHRANA PROTI ODCIZENÍ NAFTY / OCHRANA PROTI ODCUDZENIU NAFTY / OCHRONA PRZED KRADZIEŻĄ PALIWA

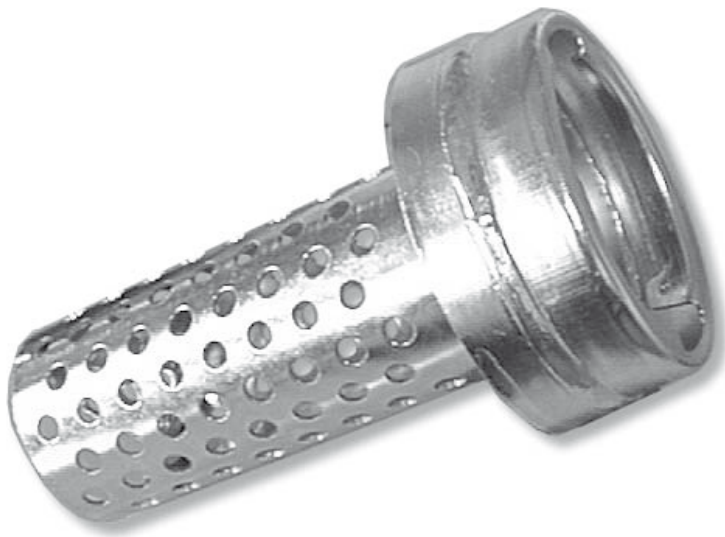


mm. 105

*Plováková ochrana*
*Zabezpieczenie z pływakiem**Plovák*
Pływak*Standardní ochrana*
*Zabezpieczenie standardowe**Odcizené palivo*
*Skradzione paliwo***5600001010**Ochrana hrdla nádrže
Ochrana hrdla nádrže
Ochrana wlewu zbiornika paliwa

plast/ocel 1,820 kg ks/szt





Ø 105

IVECO: EUROCARGO
EUROSTAR
EUROTECH
EROTRAKKER
STRALIS

MERCEDES: 1827 1831
2038 2354
1831 1938
ATEGO
AXOR
ACTROS

VOLVO: F12 - F1 - FH1 - FH2 - FM - NH

MAN: F - L - M

RENAULT: MIDLUM - PREMIUM - MAGNUM - KERAK

DAF: 45 - 55 - 65 - 85 - 95 - LF - CF - XF

MITSUBISHI: CANTER

6930000105

zn/ocynk

Vložka bezpečnostní nádrže univerzální
Vložka bezpečnostná nádrže univerzálna
Wkładka zabezp. zbiornik 105 uniwersalna

ocel/ocel/stal	0,85kg	ks/szt
----------------	--------	--------

Ø 80

SCANIA
VOLVO: FL
IVECO: Ø80



6930000080

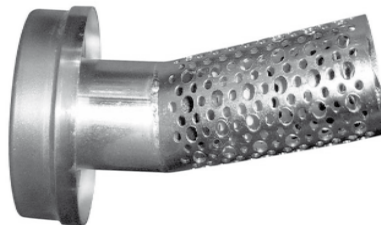
zn/ocynk

Vložka bezpeč. nádrže 80, Volvo,Scn,lvc
Vložka bezpeč. nádrže 80, Volvo,Scn,lvc
Wkładka zabezp. zbiornik 80,Volvo,Scn,lvc

ocel/ocel/stal	0,85kg	ks/szt
----------------	--------	--------



Mercedes-Benz



6930000109

zn/ocynk

Vložka bezpeč. nádrže 109, MB Atego
Vložka bezpeč. nádrže 109, MB Atego
Wkładka zabezp. zbiornik 109, MB Atego

ocel/ocel/stal	0,85kg	ks/szt
----------------	--------	--------

6930000SCA

SCANIA
SERIE 4
SERIE R



6930000180



6930000180

zn/ocynk

Vložka bezpeč. nádrže 80, Scania ser. 4
Vložka bezpeč. nádrže 80, Scania ser. 4
Wkładka zabezp. zbiornik 109, MB Atego

ocel/ocel/stal	0,85kg	ks/szt
----------------	--------	--------

6930000SCA

zn/ocynk

Víčko vložky nádrže Scanie ser. 4
Viečko vložky nádrže Scania ser.4
Wkładka zabezp. zbiornik 80, Scania ser.4

plast/plastik	0,45kg	ks/szt
---------------	--------	--------