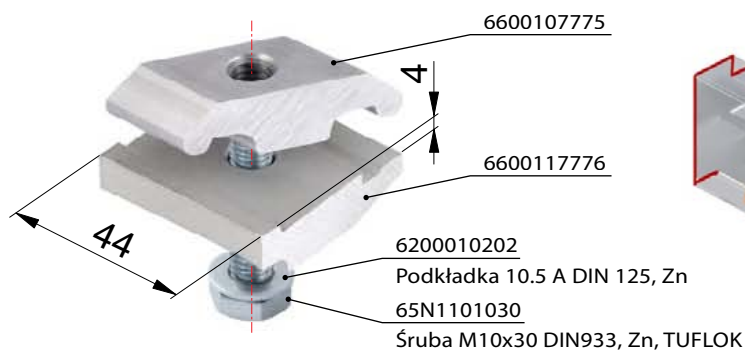
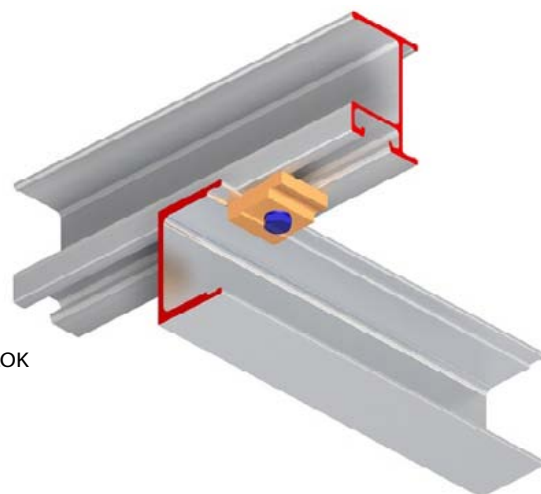
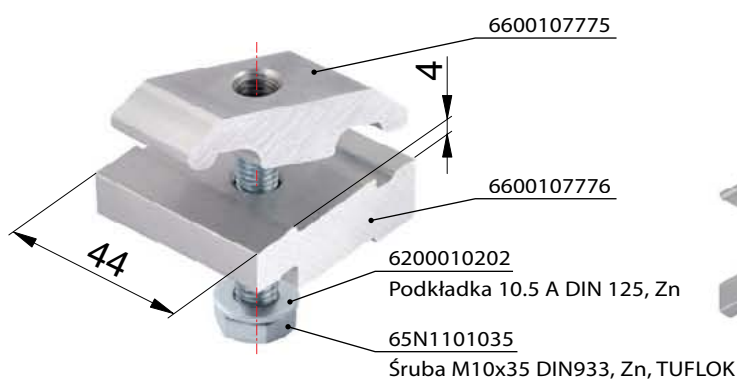
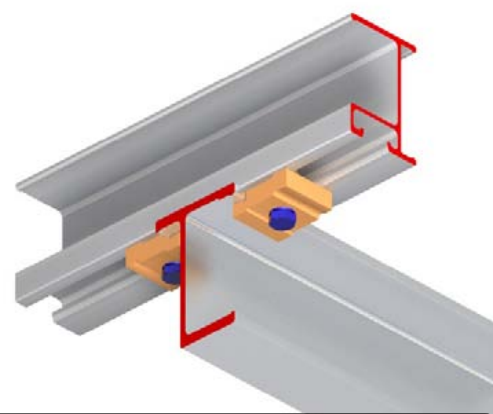
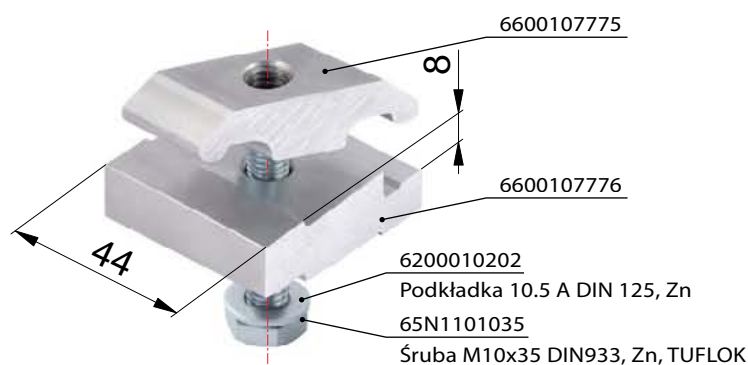
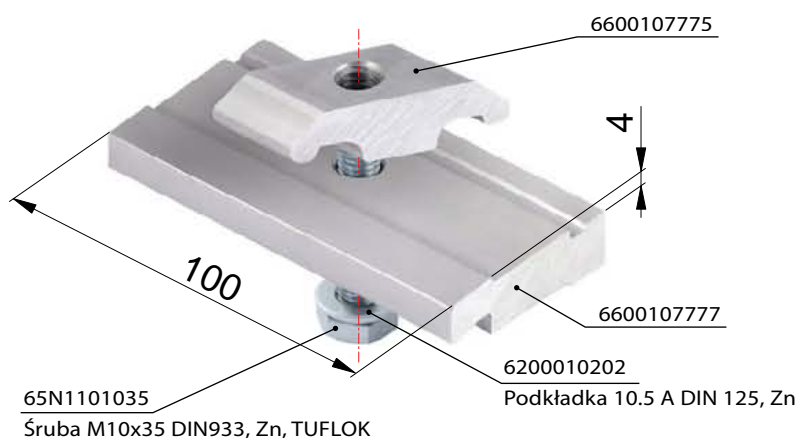


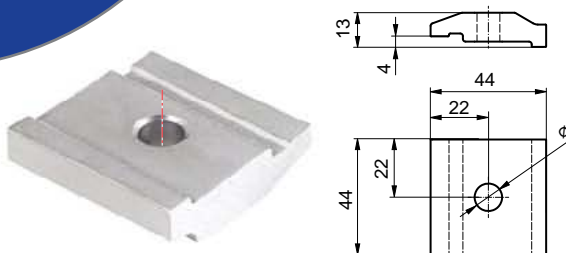
**PALCOM 6600187777** **PALCOM 6600197777** **PALCOM 6600197787** **PALCOM 6600197778** 

Informacja techniczna:
Zwórka 6600197778 jest przeznaczona do naprawy uszkodzonych połączeń.

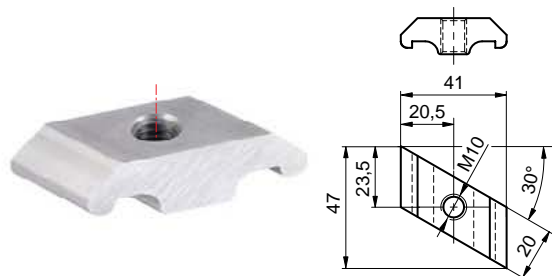


Informacja techniczna:
Zalecany moment dokręcania śrub M10, które znajdują się w Zworkach aluminiowych łączących Palcom wynosi 48 Nm. Minimalny moment dokręcania przy kontroli serwisowej wynosi 42 Nm. Zworki nie należy dociągać jeżeli jest zachowany minimalny moment dokręcania śrub.

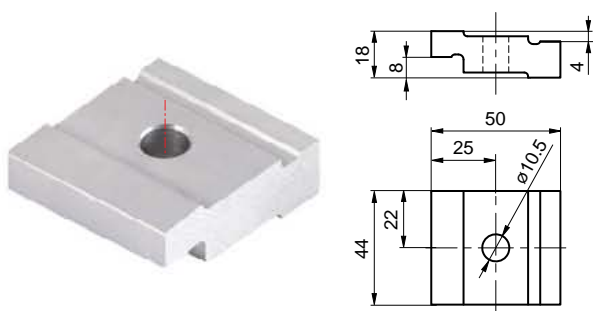
PALCOM 6600117776



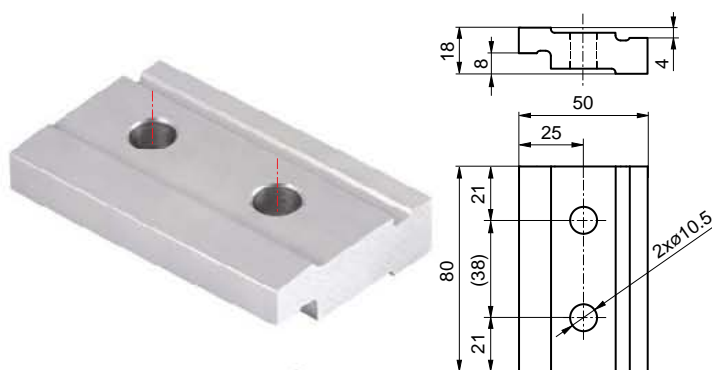
PALCOM 6600107775



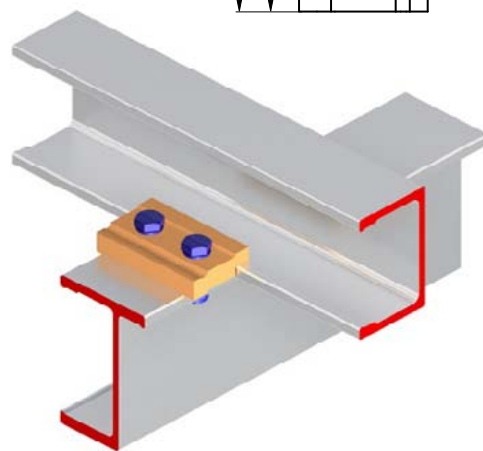
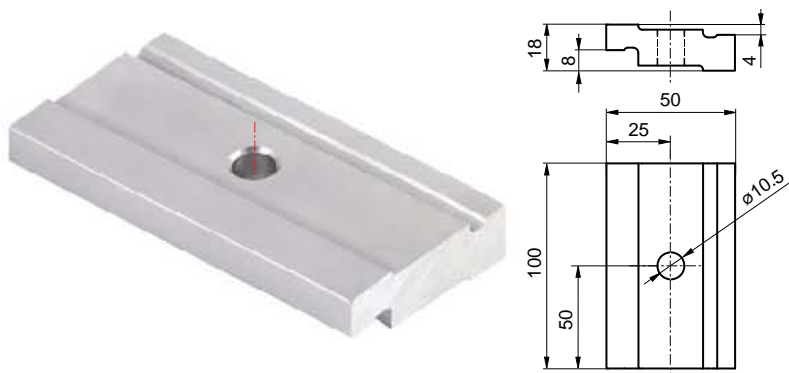
PALCOM 6600107776



PALCOM 6600107778



PALCOM 6600107777



PALCOM 6600201502

